

Behoort bij beschikking

d.d. 01-04-2016

nr.(s) ZK16000529

Juridisch beleidsmedewerker
Publiekszaken / vergunningen

Tekeningen/berekeningen derden

Alle tekeningen en/of berekeningen van derden dienen ter goedkeuring voor-
gelegd te worden aan de directie.

ALLE MATEN IN HET WERK CONTROLEREN !!!

Peil = 0.000+, Maaiveld = ca. 0.200- P.

Peil = 0.400+ b.k. kruin van de weg.

Peil = b.k. afgew. vloer in 0.1 hal

2000-2015
OOG VOOR DETAIL
15 JAAR

REVISIE:

0

A

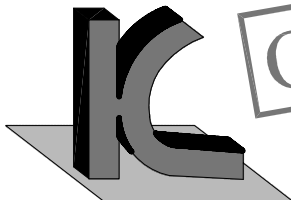
B

C

OMSCHRIJVING:

D.D. 11-01-2016 (T.B.V. OMGEVINGSVERGUNNING)

OMGEVINGSVERGUNNING



KRAAK BOUWTECHNISCH
MANAGEMENTBURO B.V.

STOOFWEG 3
4681 RK
NIEUW-VOSSEMEER

TEL. 0167 - 56 05 09
FAX. 0167 - 56 09 10
E-MAIL. info@kraakbv.nl

WERKNR. : 14091

SCHAAL : 1:50

AFM. : A4

GET. : W.B.

GEC. :

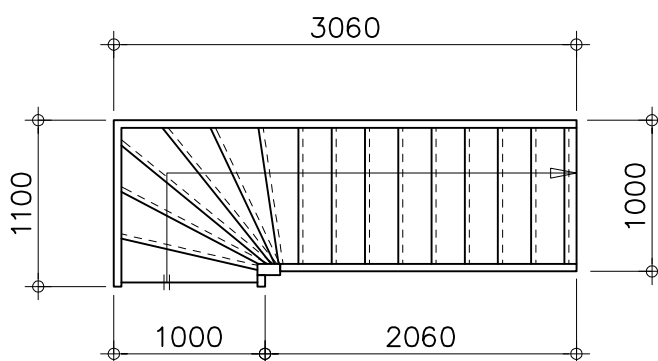
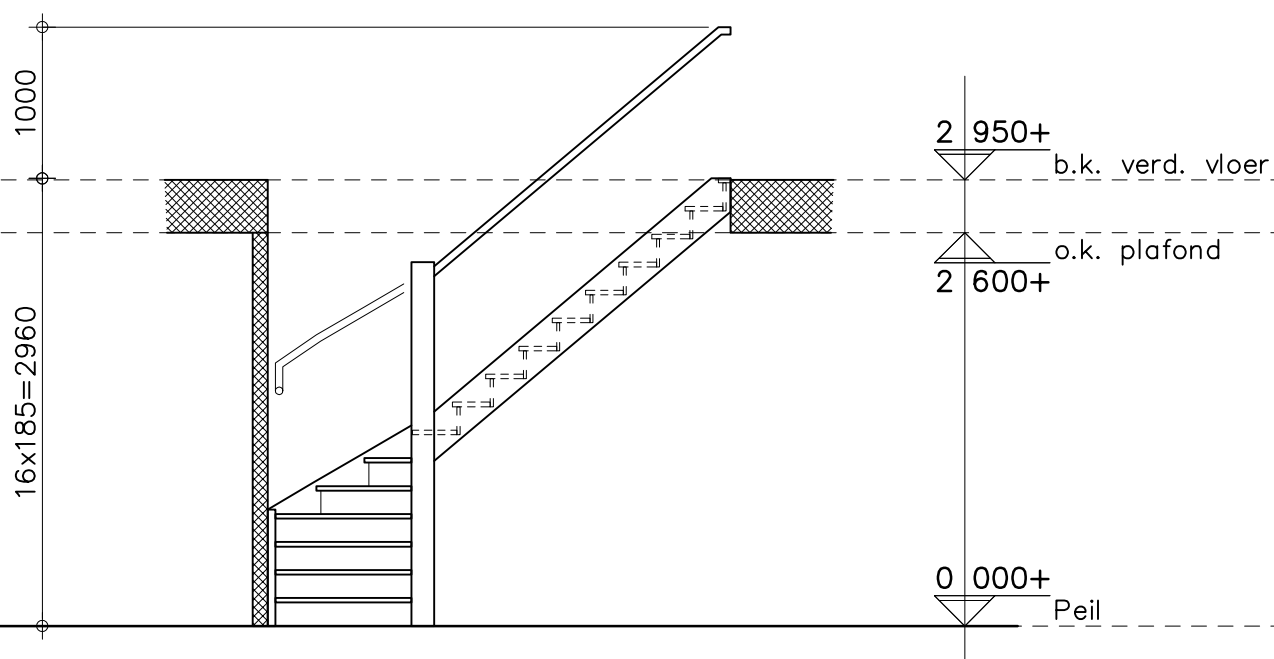
PROJECT: NIEUWBOUW V.E. VRIJSTAANDE
WONING MET GARAGE AAN HET
DOORNEDIJKJE 26 STEENBERGEN

OPDR.GEVER:

TEK. NR.:

T05

TRAPTEKENING



**DEFINITIEVE MATEN NA INMETING TER PLAATSE
DOOR TRAPLEVERANCIER!!!**

houten dichte trap:
houtsoort en model: hardhout
optr.: 16 x 185mm = 2960mm
aanrede: 220mm

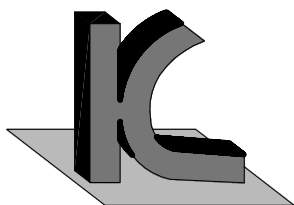
houten hekwerk:
hand- en voetraal $\varnothing 45$ mm met houten spijlen $\varnothing 27$ mm
leuning $\varnothing 45$ mm
leuning & balustrade 1000mm + vloer/treden

trap en balustrade(s) uitvoeren volgens de
voorschriften in het Bouwbesluit !!

*definitieve keuze/uitvoering trap en balustra-
des door opdrachtgever !!*

Trap beg. grond > verdieping

1:50



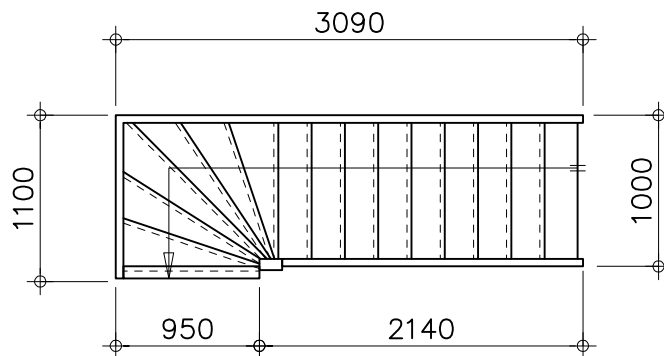
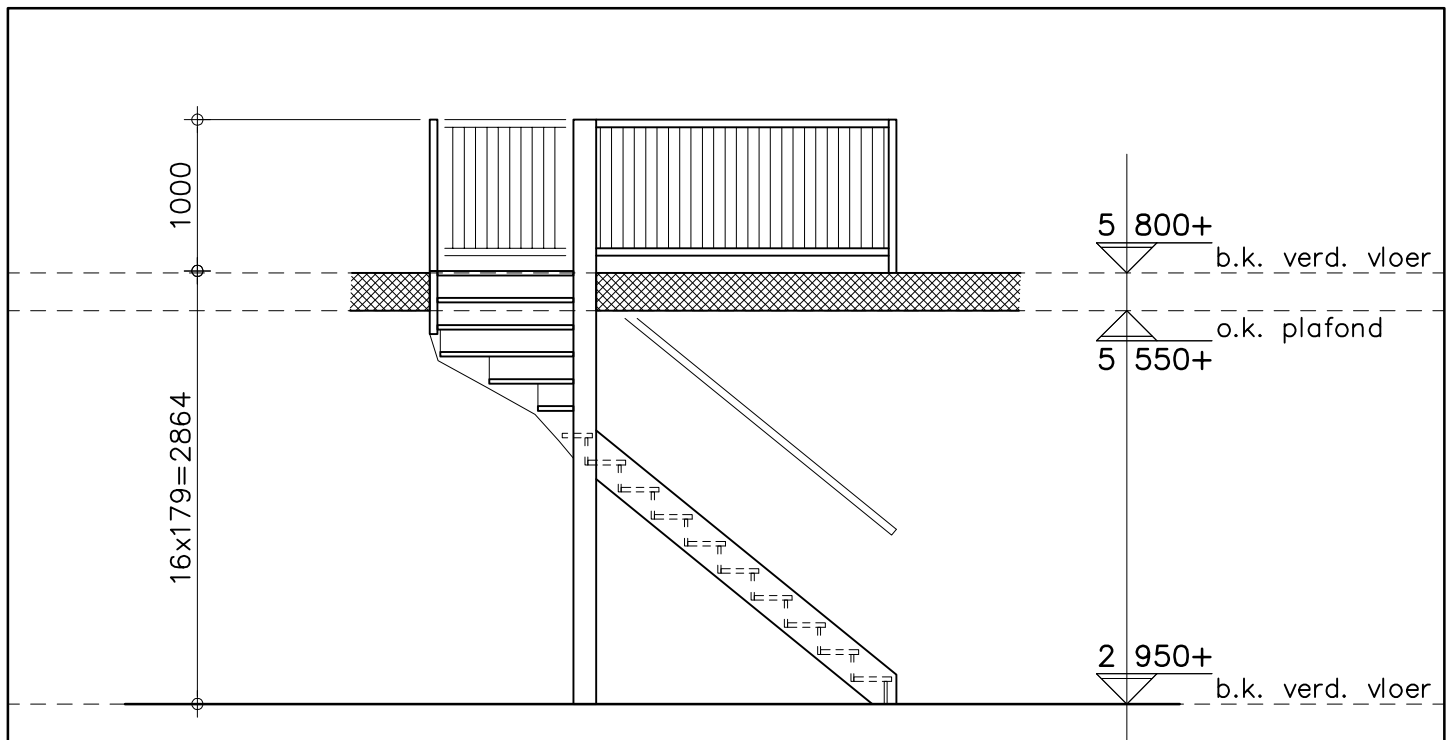
KRAAK BOUWTECHNISCH
MANAGEMENTBURO B.V.

STOOFWEG 3
4681 RK
NIEUW-VOSSEMEER

TEL. 0167 - 56 05 09
FAX. 0167 - 56 09 10
E-MAIL. info@kraakbv.nl

WERKNR.: 14091

DATUM: 11-01-2016



**DEFINITIEVE MATEN NA INMETING TER PLAATSE
DOOR TRAPLEVERANCIER!!!**

houten dichte trap:

houtsoort en model: hardhout
optr.: 16 x 179mm = 2864mm
aanrede: 220mm

houten hekwerk:

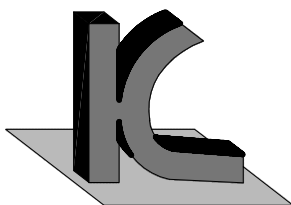
hand- en voetrail $\varnothing 45$ mm met houten spijlen $\varnothing 27$ mm
leuning $\varnothing 45$ mm
leuning & balustrade 1000mm + vloer/treden

trap en balustrade(s) uitvoeren volgens de
voorschriften in het Bouwbesluit !!

*definitieve keuze/uitvoering trap en balustra-
des door opdrachtgever !!*

Trap verdieping > zolder

1:50



KRAAK BOUWTECHNISCH
MANAGEMENTBURO B.V.

STOOFWEG 3
4681 RK
NIEUW-VOSSEMEER

TEL. 0167 - 56 05 09
FAX. 0167 - 56 09 10
E-MAIL. info@kraakbv.nl

WERKNR.: 14091

DATUM: 11-01-2016