

conStabiel

Adviseurs in Bouwtechniek

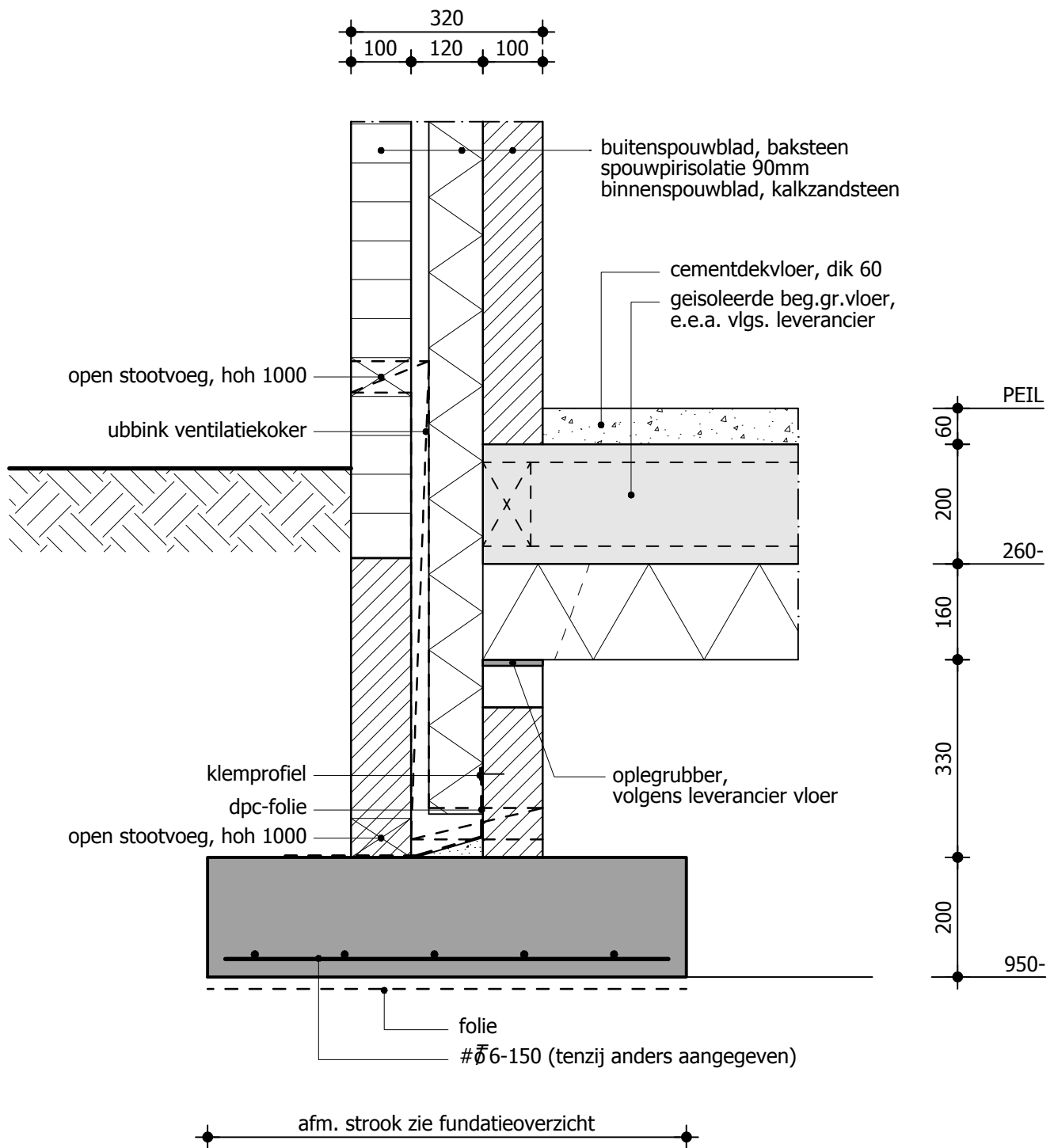
Project: Nieuwbouw woning familie Rietman te Vorden Wijzigingen:
-
-
Onderdeel: Details -
-
-
Opdrachtgever: Bouwbedrijf Schot b.v.
Architect:
Datum: 19-12-2014 Adviseur: ing. D. Anzion Fase: DO
Schaal: 1:10 Tekenaar: T. Rutgers Status: Definitief
Formaat A4

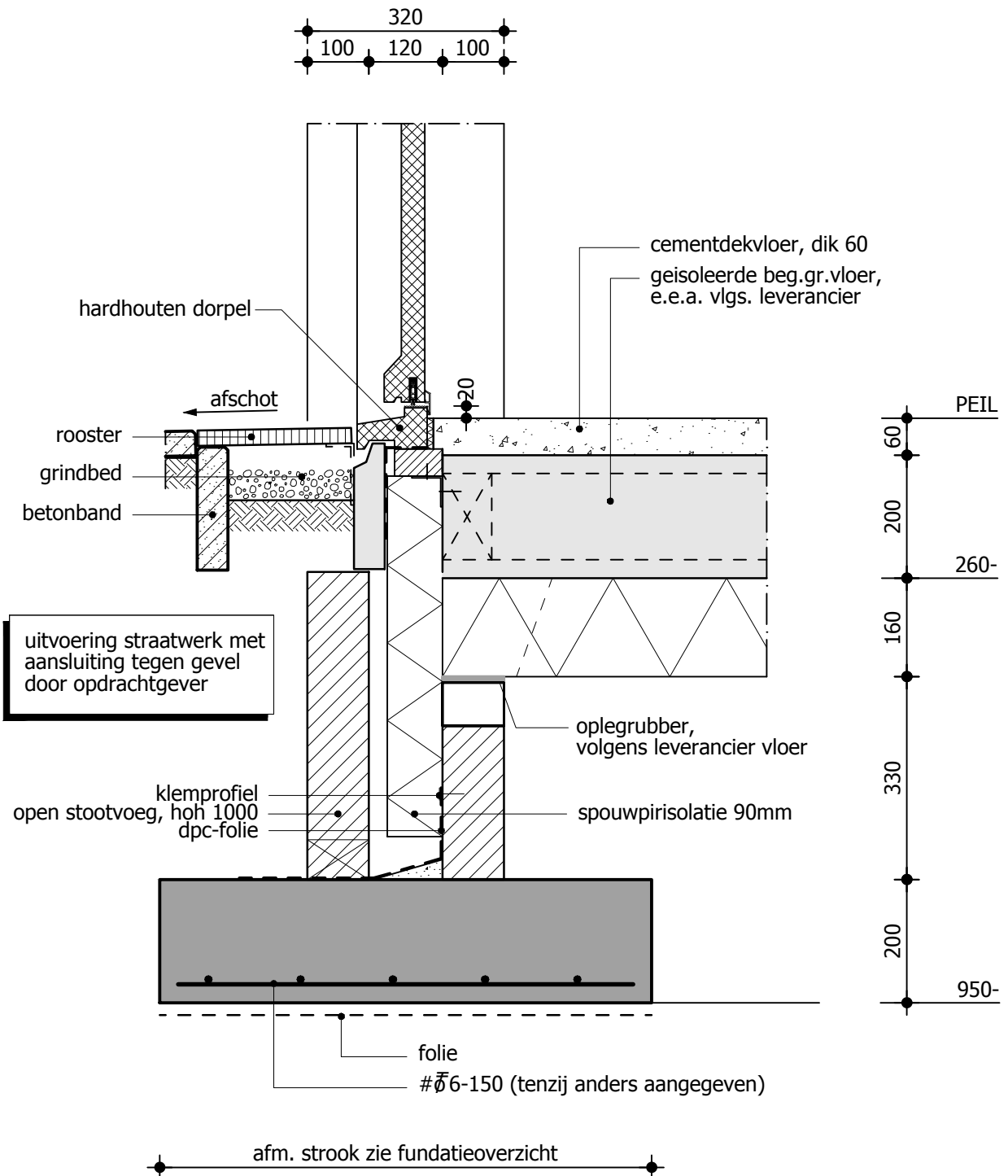
Projectnummer: 14326

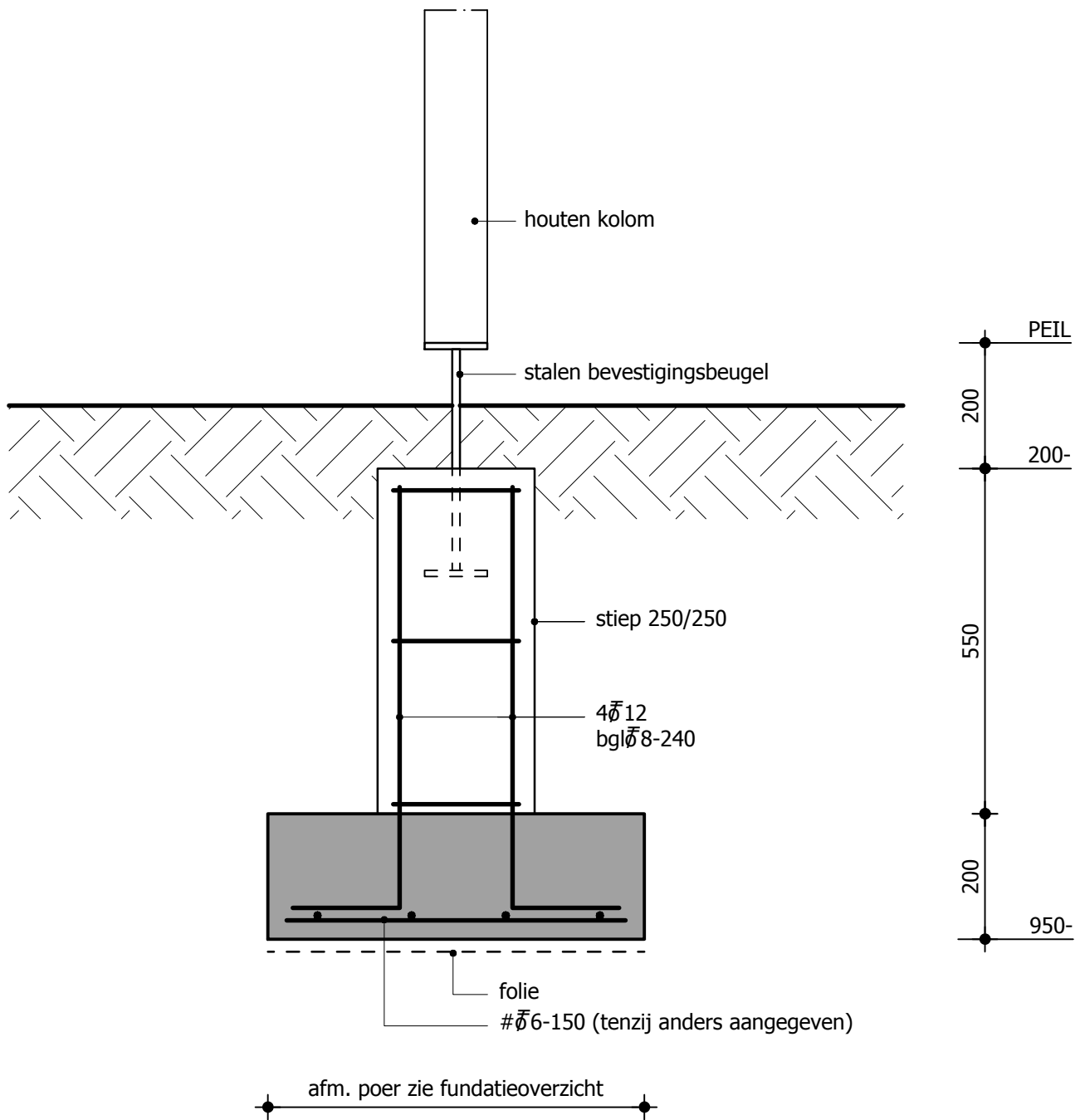
Bladnummer: BD200

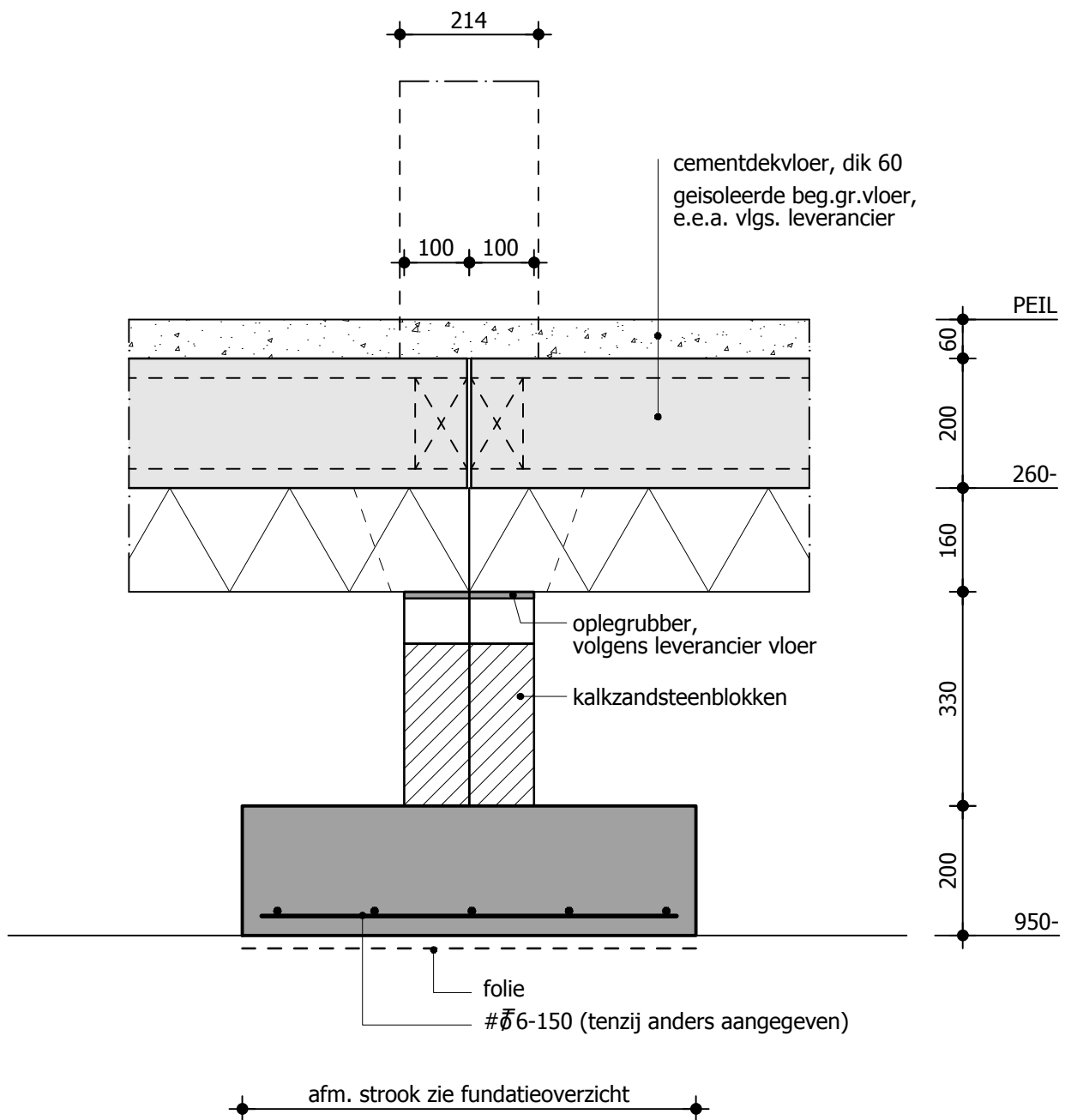
Biesdelselaan 89 | 6881 CD Velp | info@constabiel.nl | 026 - 261 98 97

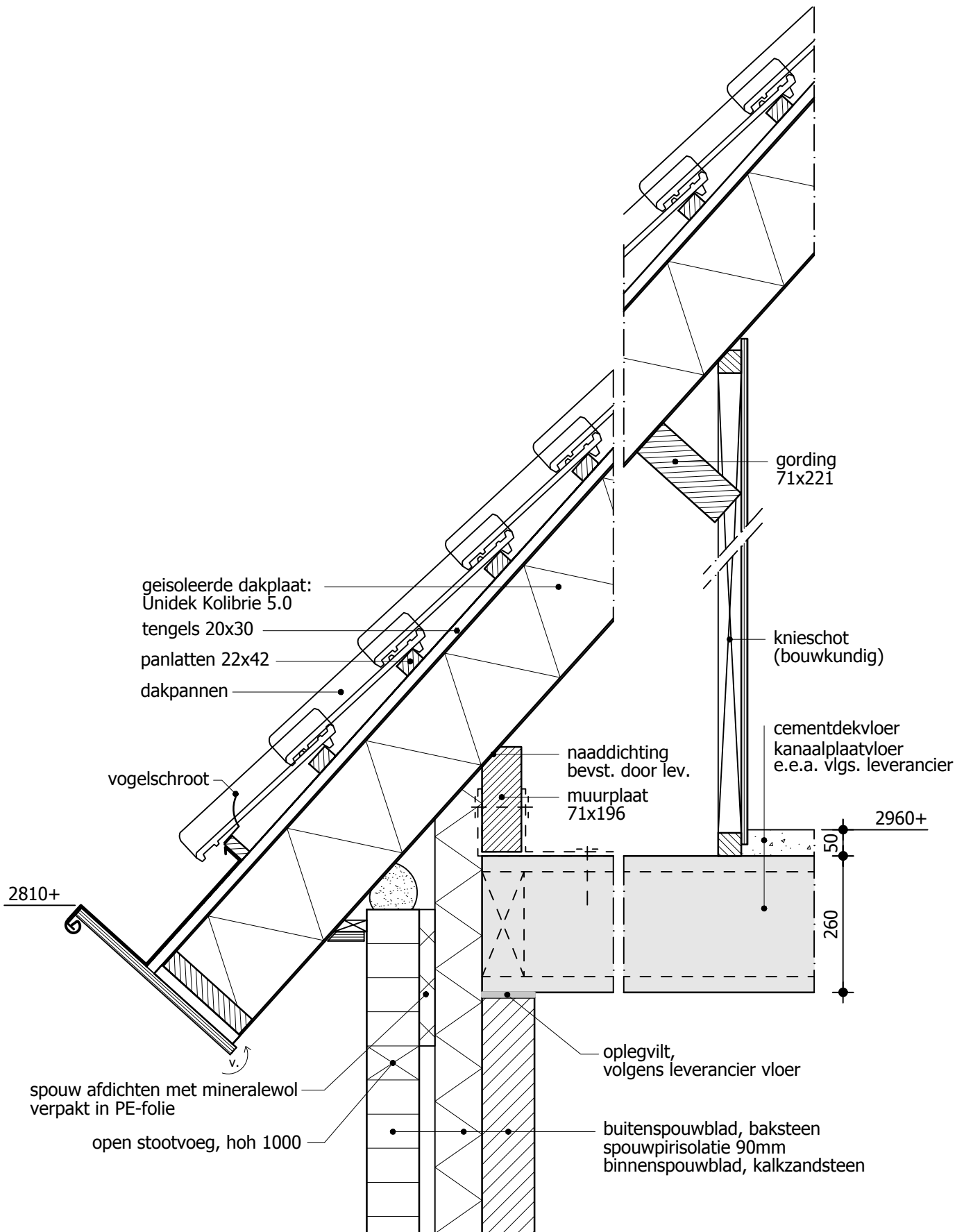
Handelsregister 56550448 | B.T.W. nr. NL 852181437B01 | www.constabiel.nl | info@constabiel.nl
Alle werkzaamheden worden verricht onder de toepasselijkheid van de Rechtsverhouding
opdrachtgever-architect, ingenieur en adviseur DNR2011, gedeponereerd te griffie van de
Arrondissementsrechtbank te Den Haag. Op verzoek kunnen wij u deze algemene voorwaarden toezenden.

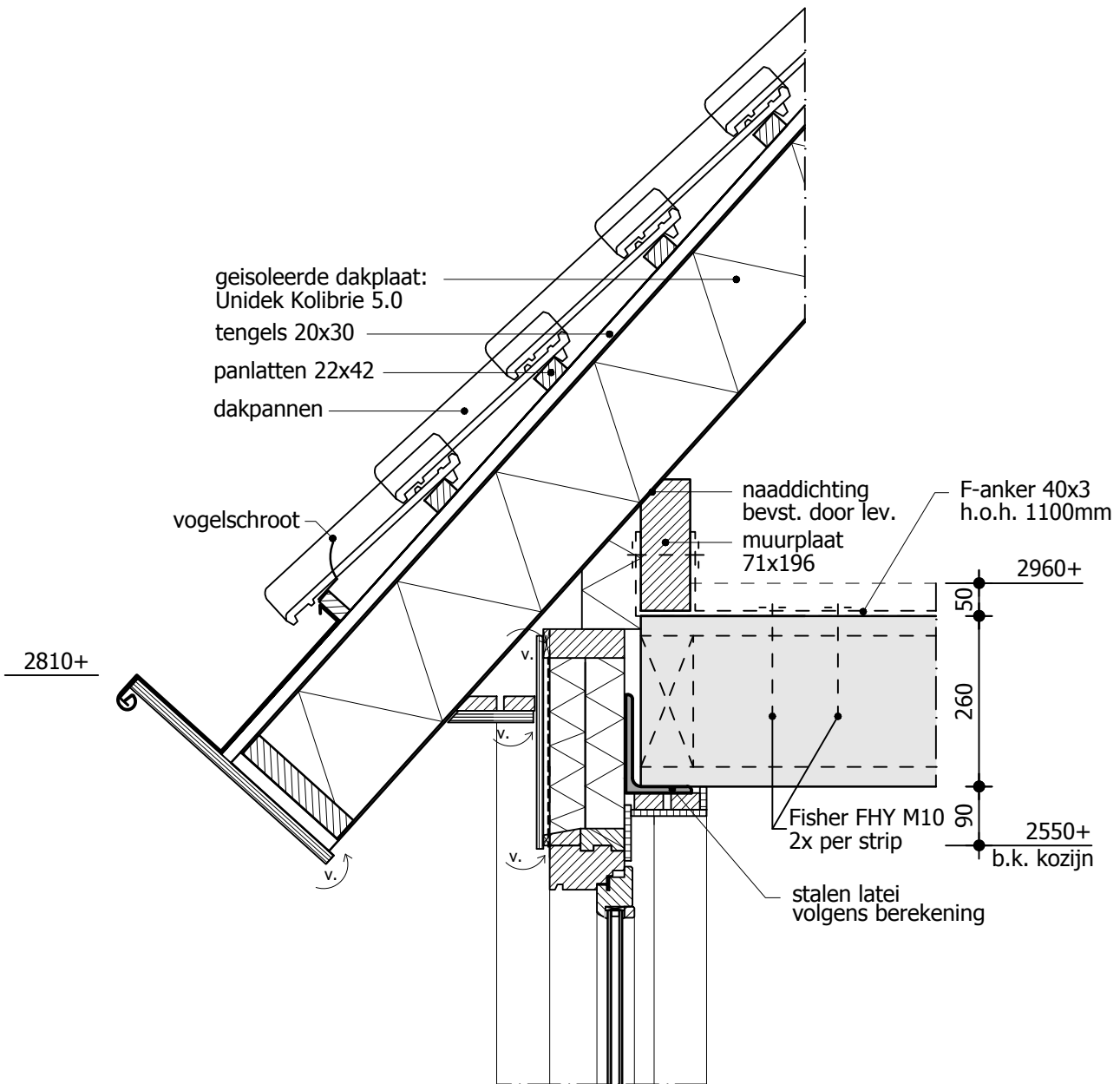




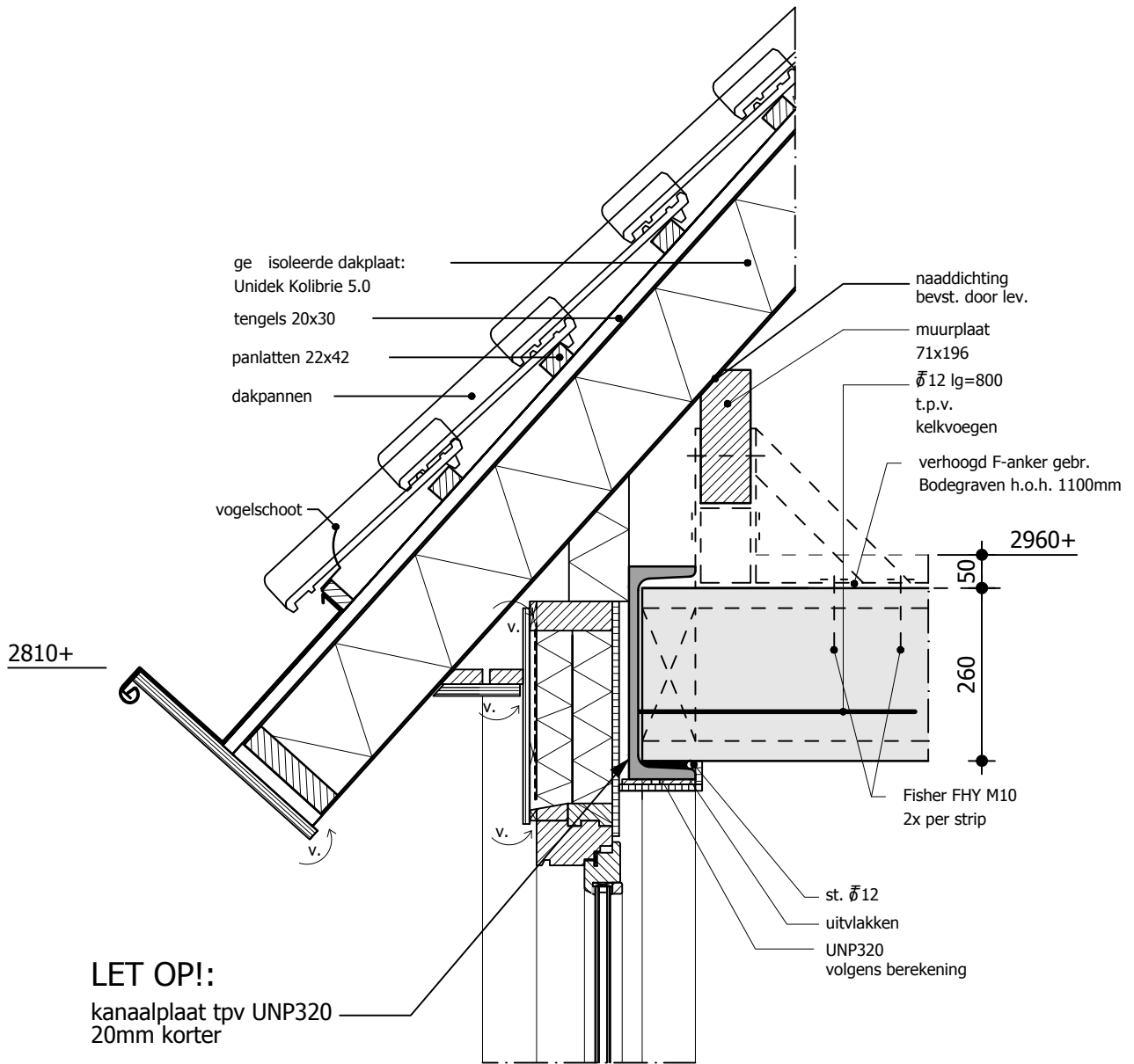








v. = minimaal 200mm² / m² gevel



v. = minimaal 200mm² / m² gevel

