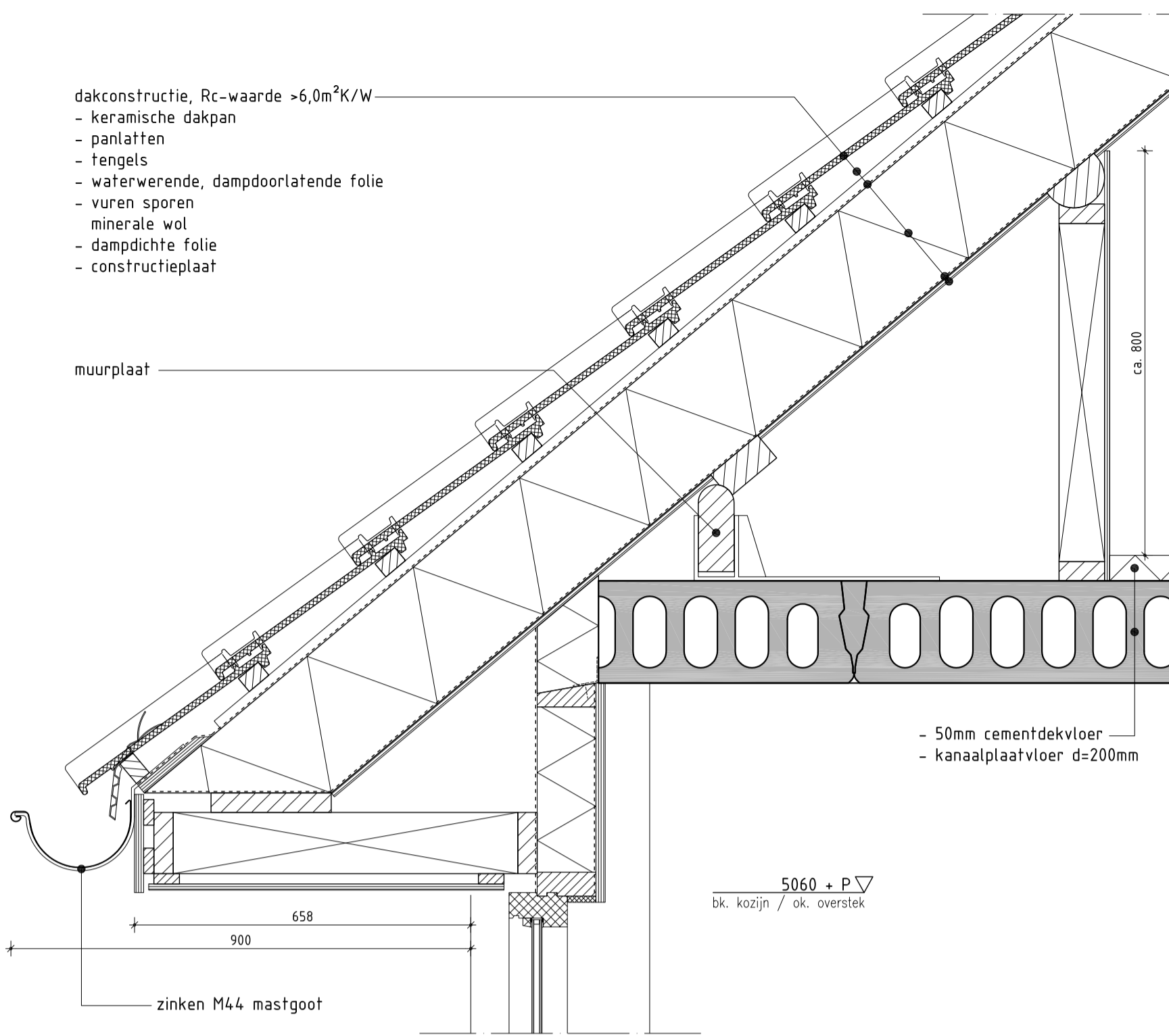


- dakconstructie, Rc-waarde  $>6,0\text{m}^2\text{K/W}$
- keramische dakpan
- panlatten
- tengels
- waterwerende, dampdoorlatende folie
- vuren sporen
- minerale wol
- dampdichte folie
- constructieplaat

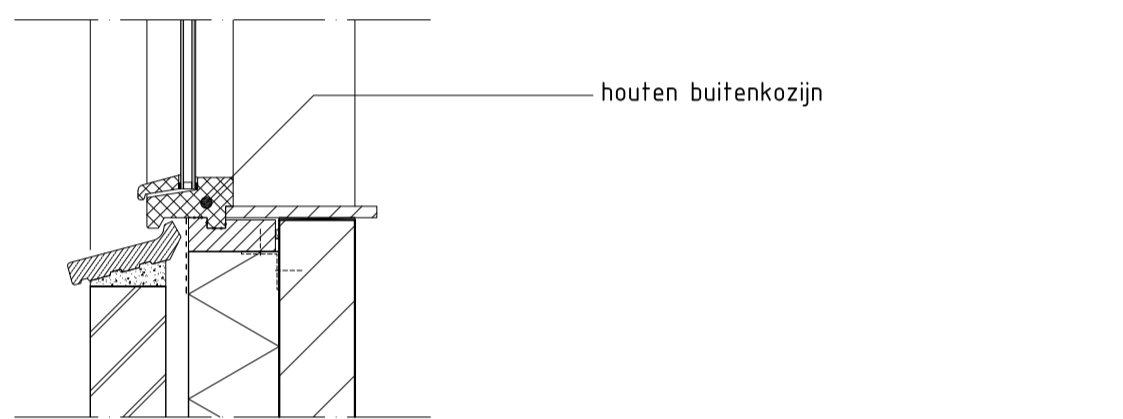
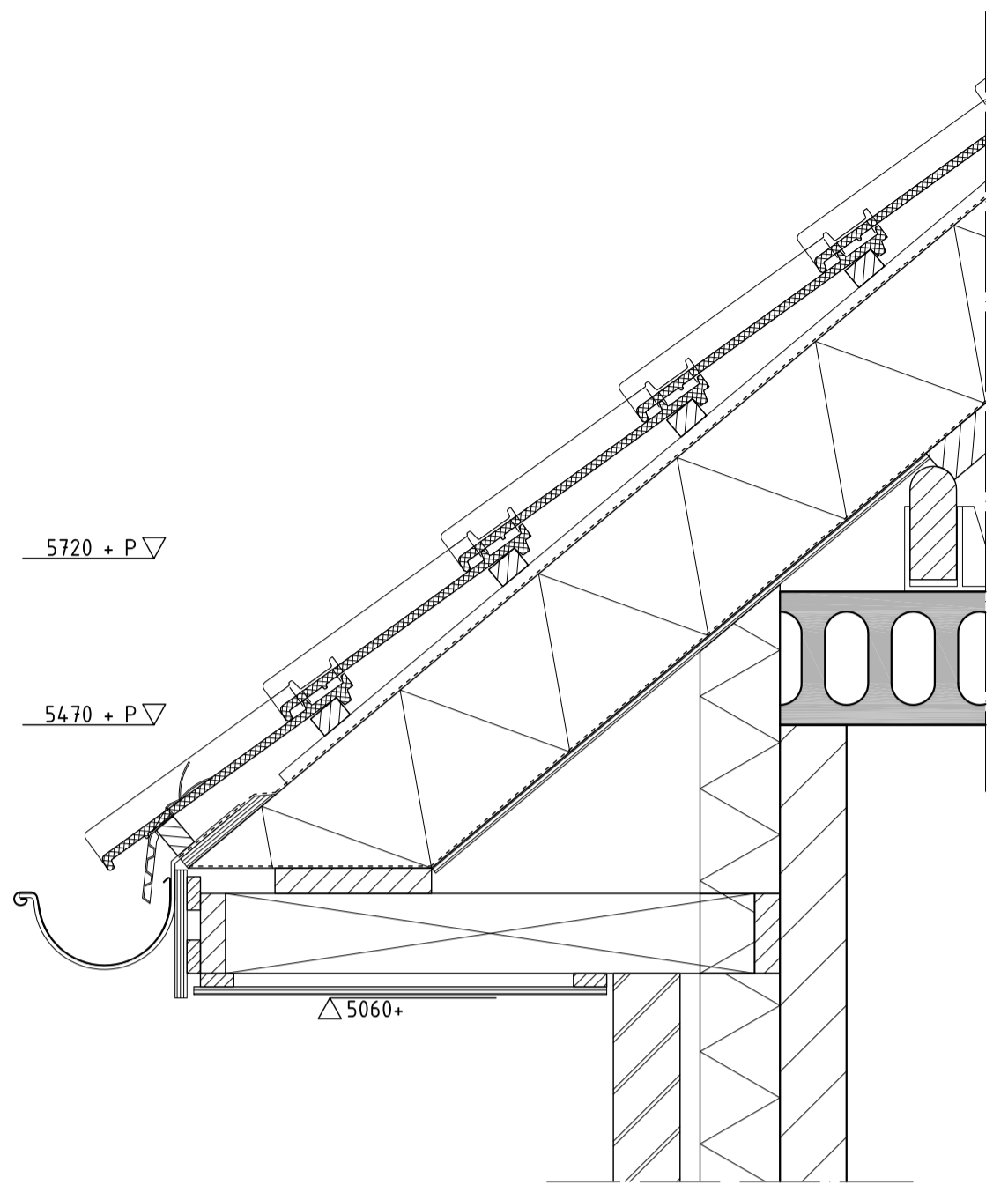
muurplaat



- 50mm cementdekvloer
- kanaalplaatvloer d=200mm

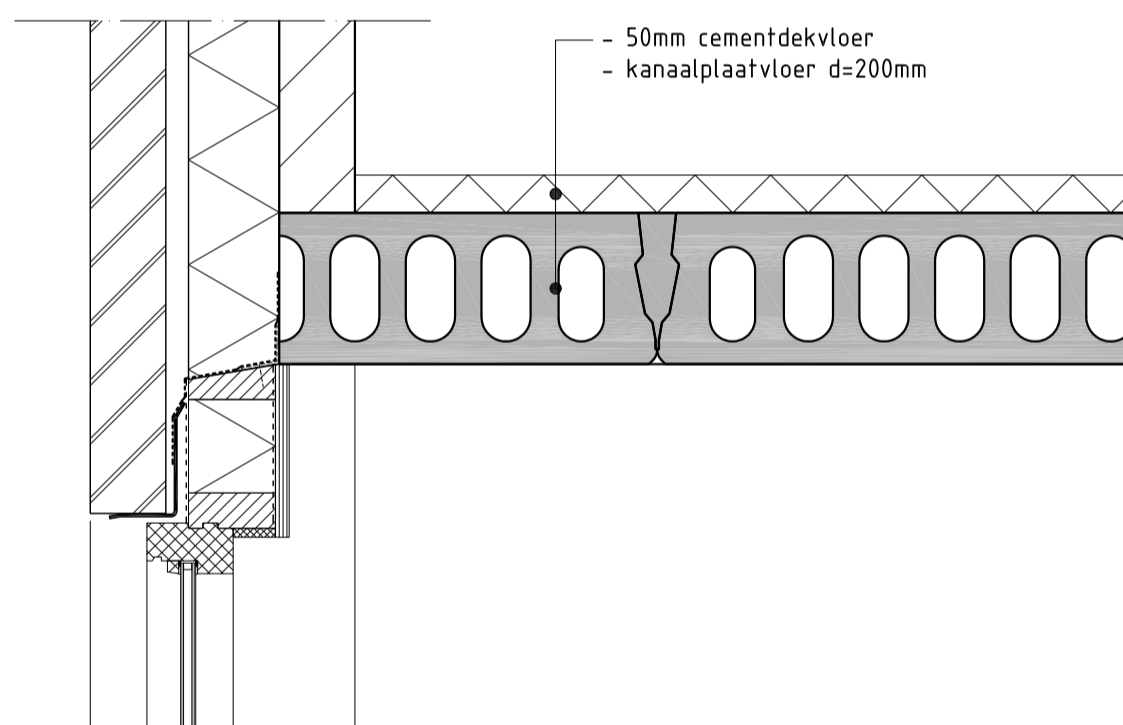
5060 + P  
bk. kozijn / ok. overstek

zinken M44 mastgoot



3660 + P  
ok. kozijn

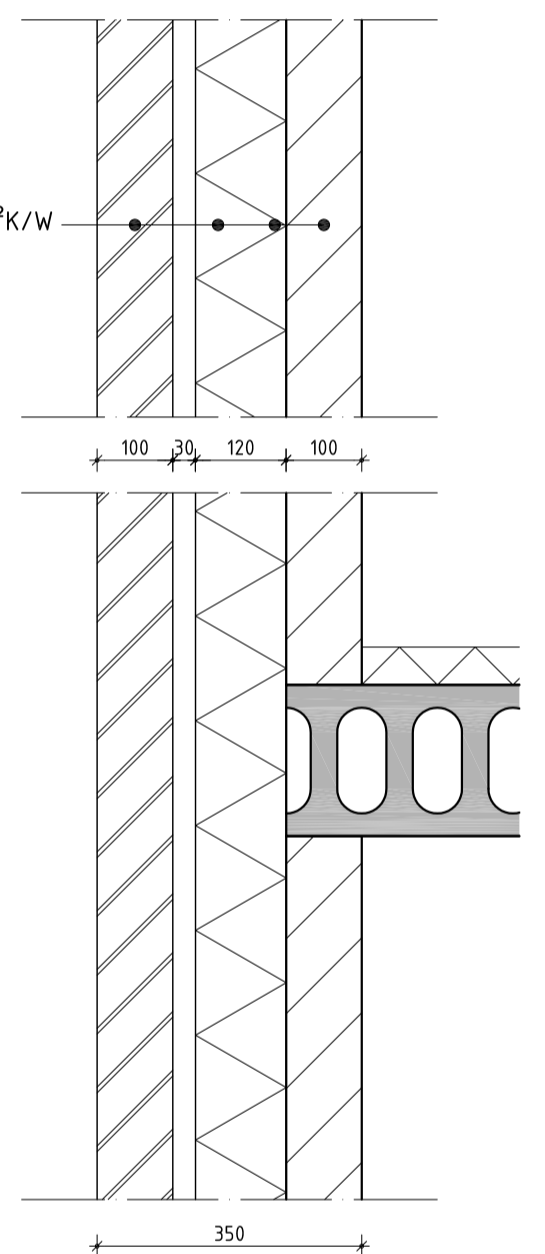
- spouwmuurconstructie, Rc-waarde  $>4,1\text{m}^2\text{K/W}$
- 100mm gevelsteen
  - 30mm luchtsouw
  - 120mm Rockfit 433 HP isolatie
  - 100mm kalkzandsteen



2860 + P  
bk. verdiepingsvloer

2610 + P  
ok. verdiepingsvloer

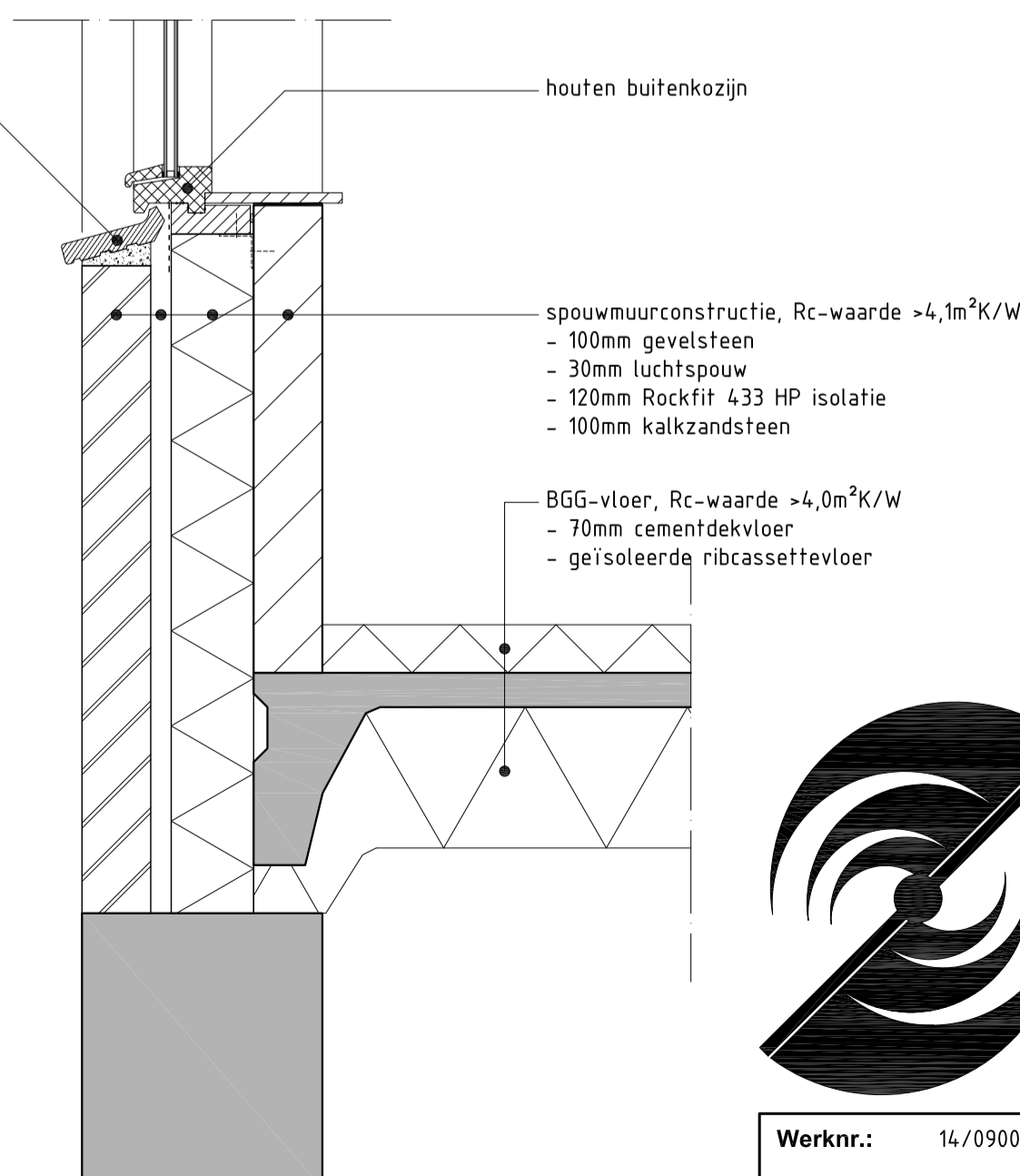
2400 + P  
bk. kozijn



2860 + P  
bk. verdiepingsvloer

2610 + P  
ok. verdiepingsvloer

keramische raamdorpelsteen



600 + P  
ok. kozijn

0 = PEIL  
bk. afgewerkte vloer

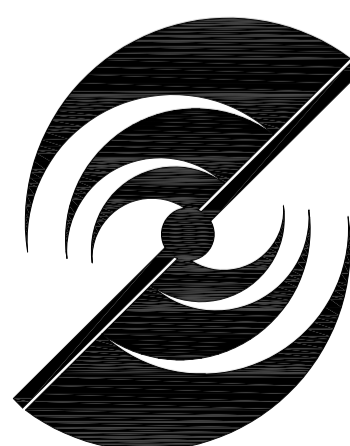
420 - P  
bk. fundering

820 - P  
ok. fundering

houten buitenkozijn

- spouwmuurconstructie, Rc-waarde  $>4,1\text{m}^2\text{K/W}$
- 100mm gevelsteen
  - 30mm luchtsouw
  - 120mm Rockfit 433 HP isolatie
  - 100mm kalkzandsteen

- BGG-vloer, Rc-waarde  $>4,0\text{m}^2\text{K/W}$
- 70mm cementdekvloer
  - geïsoleerde ribcassettevloer



## BOUWKUNDIG ADVIESBUREAU NOORDKOP

Stationsweg 16 - 1761 EB - Anna Paulowna - Telefoon: 0223-531304  
Website: [www.noordkop.info](http://www.noordkop.info) E-mail: [info@noordkop.info](mailto:info@noordkop.info)

**Project:** Nieuwbouw vier 2/1-kapwoningen in de Spoorbuurt

**Opdrachtgever:** Bouwbedrijf J.G. Appelman B.V.

**Onderdeel:** Principedetailering

**Werknr.:** 14/0900

**Schaal:** 1:10

**Formaat:** A2

**Getekend:** M.H.

**Gewijzigd:**

**A:** **D:**  
**B:** **E:**  
**C:** **F:**

**Datum:** 05-11-2014

**Blad:** D02