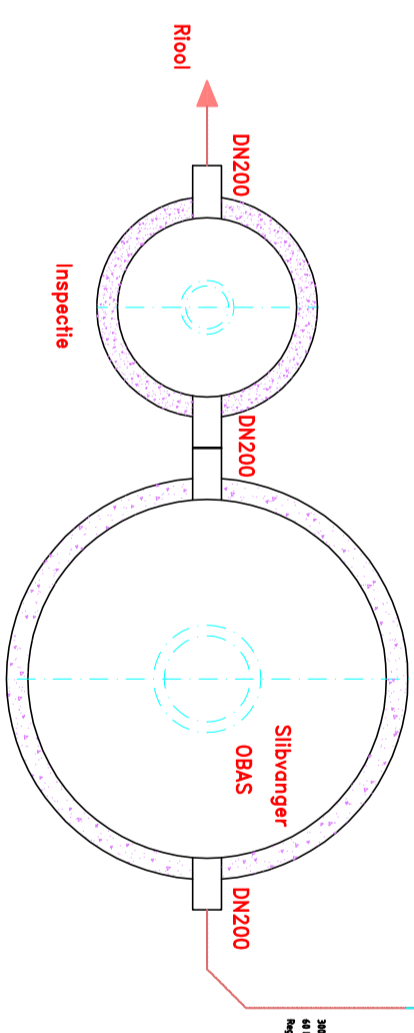
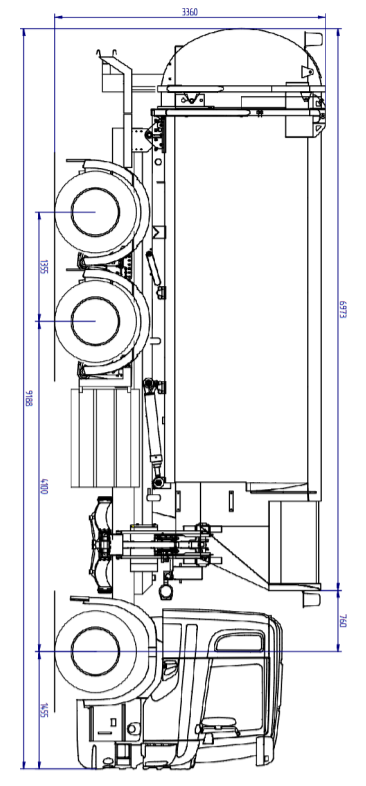
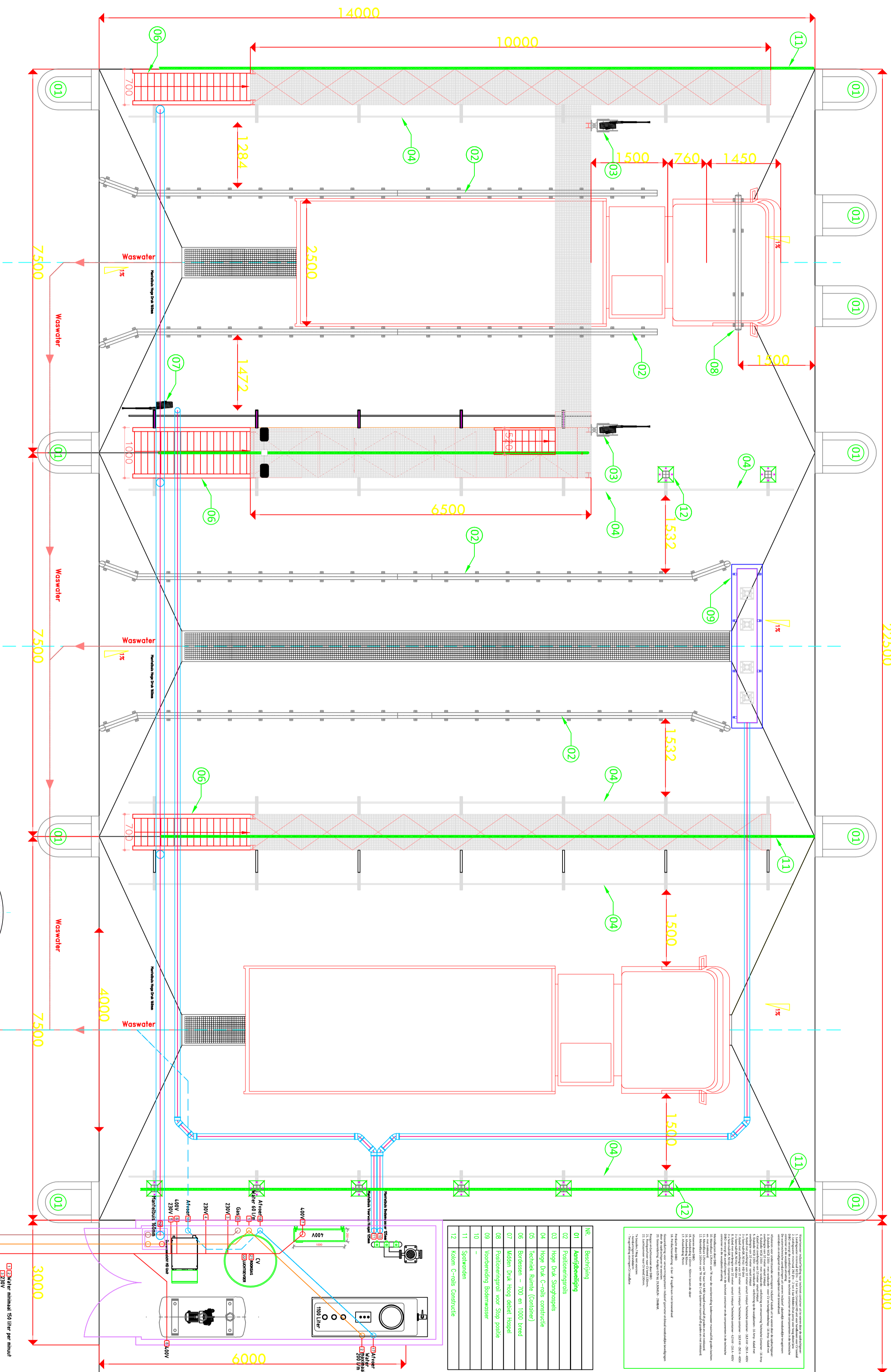


3 Wasplaatsen voor AVRI te Geldermalsen

22500

3000



Wanneer er afvalwater wordt afgevoerd naar een riool, moet er altijd een afvalwaterinspectie plaatsvinden. Het is niet toegestaan afvalwater te laten overlopen op het openbaar gebied of in de omgeving. Het is de verantwoordelijkheid van de afvalwateraangemerker om te zorgen dat het afvalwater correct wordt afgevoerd. De afvalwateraangemerker moet ervoor zorgen dat het afvalwater op de juiste manier wordt afgevoerd en dat het niet overloopt op het openbaar gebied of in de omgeving. Het is de verantwoordelijkheid van de afvalwateraangemerker om te zorgen dat het afvalwater correct wordt afgevoerd. De afvalwateraangemerker moet ervoor zorgen dat het afvalwater op de juiste manier wordt afgevoerd en dat het niet overloopt op het openbaar gebied of in de omgeving.

NR.	Beschrijving
01	Aanrijdbeweging
02	Positieregelaar
03	Hoog-Druk Schuimspeel
04	Hoog-Druk C-cils constructie
05	Techniek Ruitje (Conifer)
06	Borsten - 700 en 1000 breed
07	Midden-Druk Hoog-afsluit-Heupel
08	Positieregelaar voor Stop-positie
09	Verharding Bodembescher
10	-
11	Spelwanden
12	Kolom C-cils Constructie

Waterdruk
 150 liter per minuut

230V
 400V

AVRI
 AVRI Geldermalsen

Project
 AVRI Geldermalsen
 2024-2025