

Behoort bij beschikking
 d.d. 15-12-2015
 nr.(s) ZK15000998
 Medewerker
 Publiekszaken/vergunningen


BEM1505235
 gemeente Steenbergen

MERKENPOSTLIJST VOOR SUPERMERK: H16						Aantal: 16
Merk	Profiel	Materiaal	Aantal	Lengte (mm)	Gewicht (kg)	
H16	L85/50/4	S235JR	1	95	0.4	
Totaal					0.4	

Rev. no.	Revisie merk	Revisie omschrijving	Revisie datum
projekt:	Nieuwbouw bedrijfshal e Dinteloord		formaat: 420x297
			schaal: 1:10
			status: Definitief
			getekend:
			gecontroleerd:
			datum: 16-10-2015
			werknr.: 150414
			blad: [H.16]

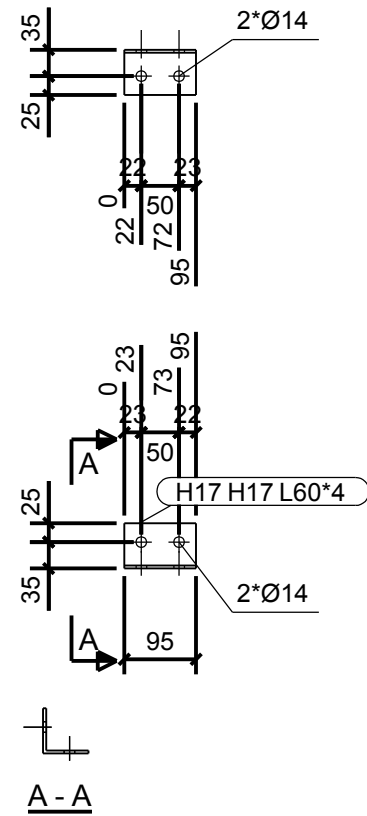


IBZ
Ingenieursburo



C-construct
C-construct BV
Postbus 290
7460 AG Rijssen
Kalanderstraat 51
T: 0548-537870
F: 0548-537879
www.c-construct.nl
info@c-construct.nl

MERK	FASE	AANTAL
H17	1	68

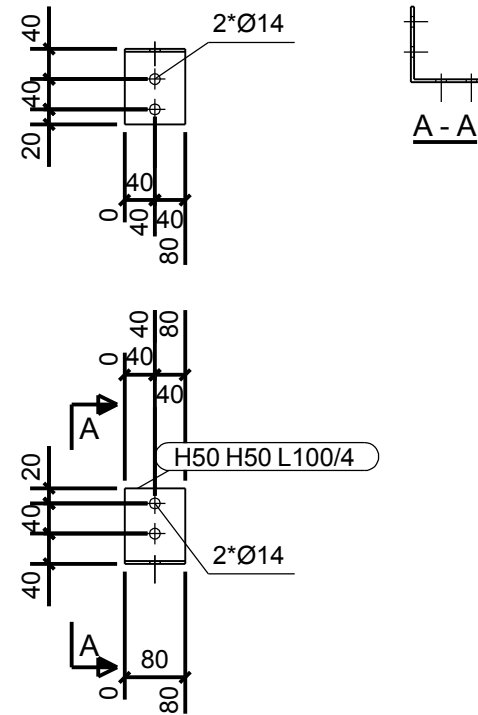


MERKENPOSTLIJST VOOR SUPERMERK: H17						Aantal: 68
Merk	Profiel	Materiaal	Aantal	Lengte (mm)	Gewicht (kg)	
H17	L60*4	S235JR	1	95	0.3	
Totaal					0.3	

Rev. no.	Revisie merk	Revisie omschrijving	Revisie datum
0			

projekt: Nieuwbouw bedrijfshal te Dinteloord	formaat: 420x297	detail: status: Definitief
 Ingenieursburo	 C-construct BV Postbus 290 7460 AG Rijssen Kalanderstraat 51 T: 0548-537870 F: 0548-537879 www.c-construct.nl info@c-construct.nl	getekend: 150414 werkknr.: [H.17]
gecontroleerd: datum: 16-10-2015		blad: [H.17]

MERK	FASE	AANTAL
H50	1	8

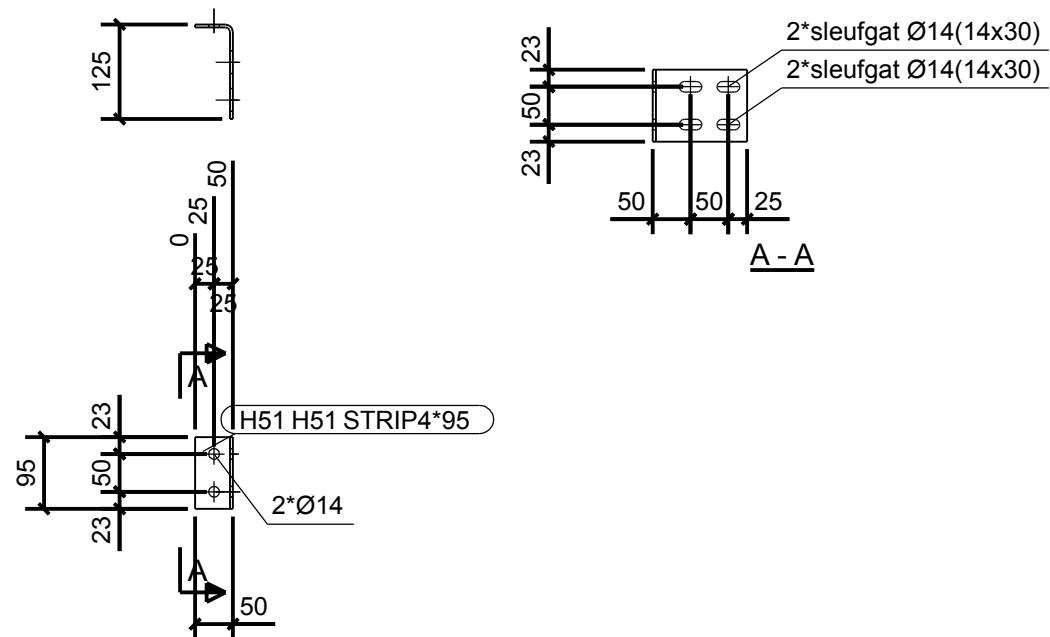


MERKENPOSTLIJST VOOR SUPERMERK: H50						Aantal: 8
Merk	Profiel	Materiaal	Aantal	Lengte (mm)	Gewicht (kg)	
H50	L100/4	S235JR	1	80	0.5	
Totaal					0.5	

Rev. no.	Revisie merk	Revisie omschrijving	Revisie datum
projekt:	Nieuwbouw bedrijfshal te Dinteloord		formaat: 420x297
			schaal: 1:10
			status: Definitief
			getekend:
			gecontroleerd:
			werknr.: 150414
			blad: [H.50]
			datum: 16-10-2015

IBZ
Ingenieursburo

c-construct
C-construct BV
Postbus 290
7460 AG Rijssen
Kalanderstraat 51
T: 0548-537870
F: 0548-537879
www.c-construct.nl
info@c-construct.nl

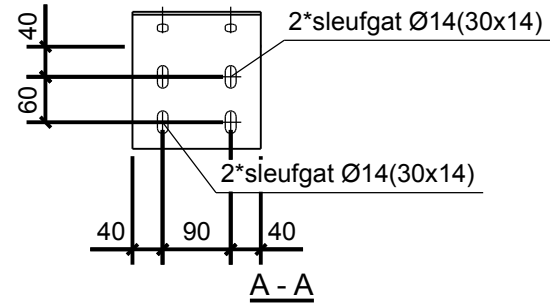
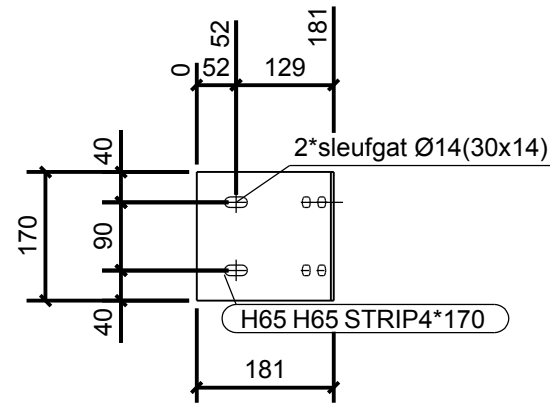
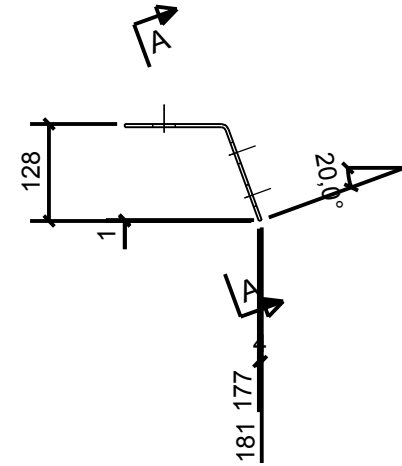


MERKENPOSLIJST VOOR SUPERMERK: H51						Aantal: 4
Merk	Profiel	Materiaal	Aantal	Lengte (mm)	Gewicht (kg)	
H51	STRIP4*95	S235JR	1	168	0.5	
Totaal					0.5	

Rev. no.	Revisie merk	Revisie omschrijving	Revisie datum
projekt:	Nieuwbouw bedrijfshal te Dinteloord		formaat: 420x297
			schaal: 1:10
			status: Definitief
			getekend:
			gecontroleerd:
			datum: 16-10-2015
			werknr.: 150414
			blad: [H.51]

IBZ
Ingenieursburo

c-construct
C-construct BV
Postbus 290
7460 AG Rijssen
Kalanderstraat 51
T: 0548-537870
F: 0548-537879
www.c-construct.nl
info@c-construct.nl



MERKENPOSTLIJST VOOR SUPERMERK: H65						Aantal: 4
Merk	Profiel	Materiaal	Aantal	Lengte (mm)	Gewicht (kg)	
H65	STRIP4*170	S235JR	1	266	1.4	
Totaal					1.4	

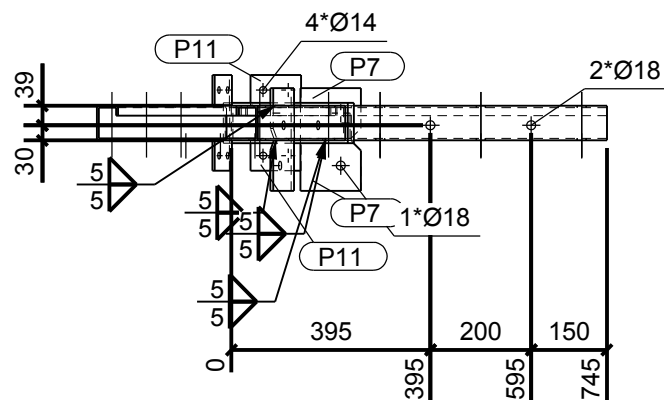
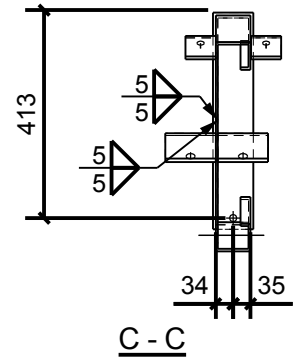
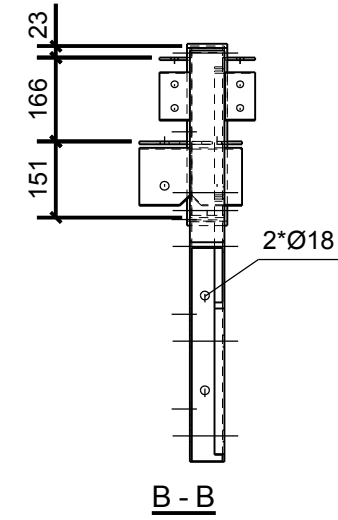
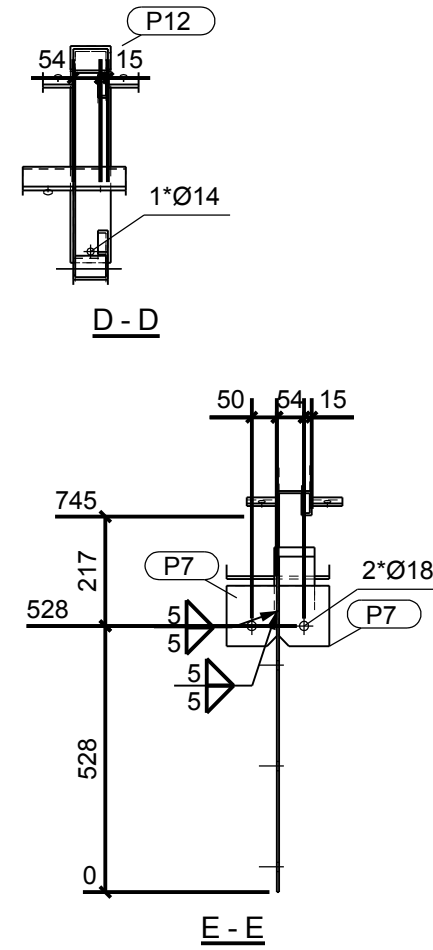
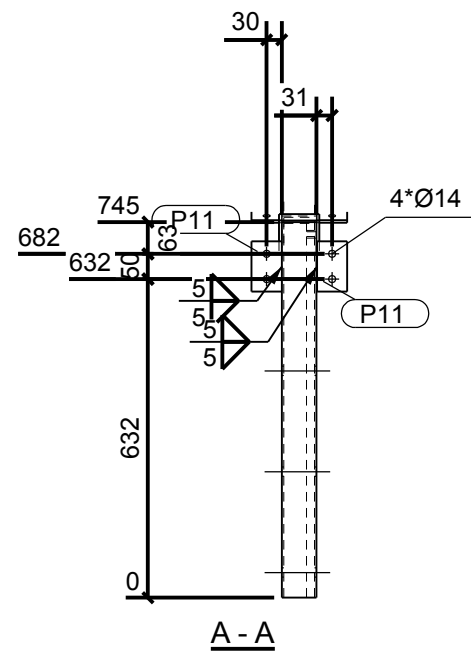
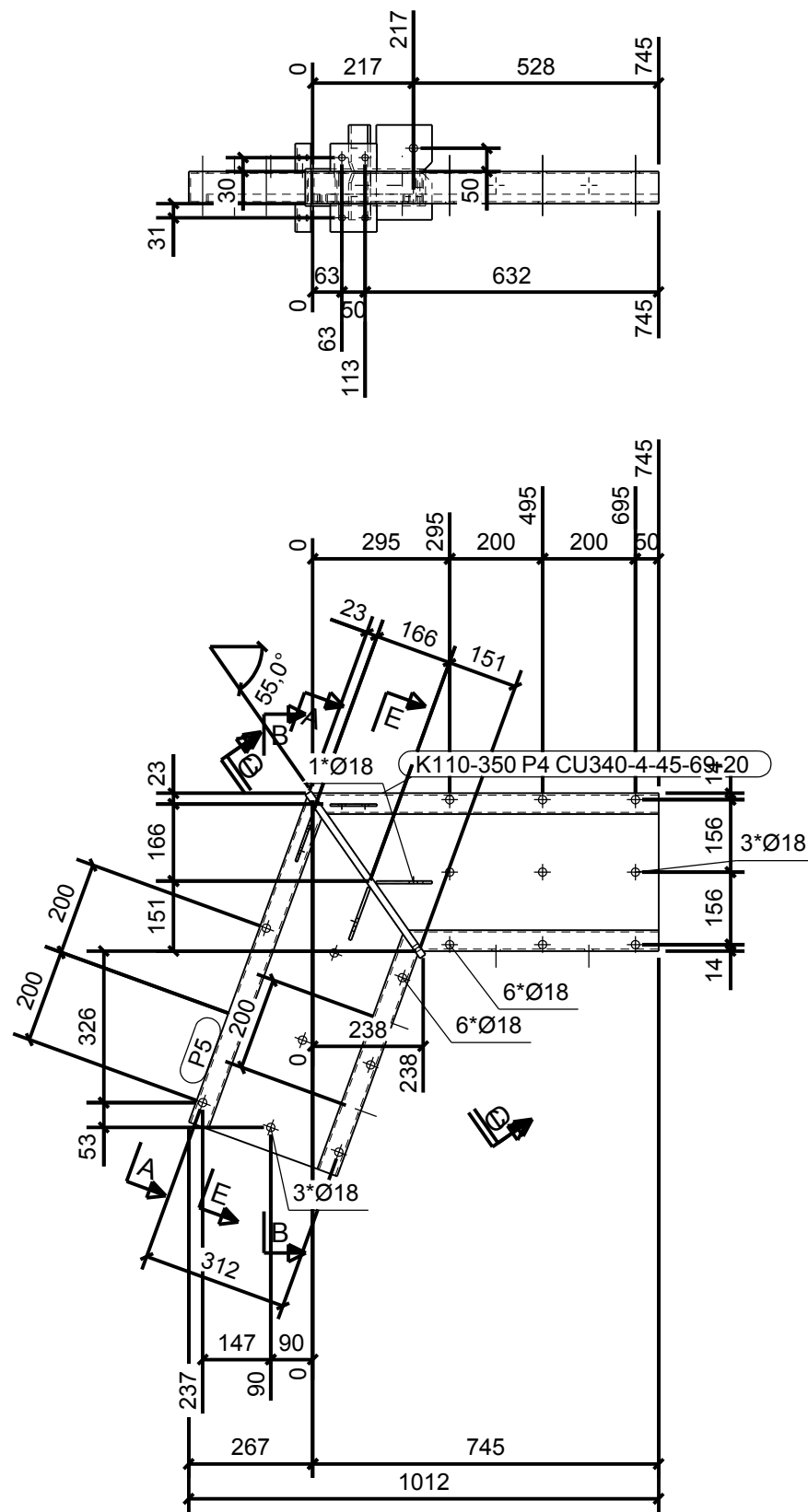
Rev. no.	Revisie merk	Revisie omschrijving	Revisie datum
projekt:	Nieuwbouw bedrijfshal te Dinteloord		formaat: 420x297
			schaal: 1:10
			status: Definitief
			getekend:
			gecontroleerd:
			datum: 16-10-2015
			werknr.: 150414
			blad: [H.65]



IBZ
Ingenieursburo



C-construct
C-construct BV
Postbus 290
7460 AG Rijssen
Kalanderstraat 51
T: 0548-537870
F: 0548-537879
www.c-construct.nl
info@c-construct.nl

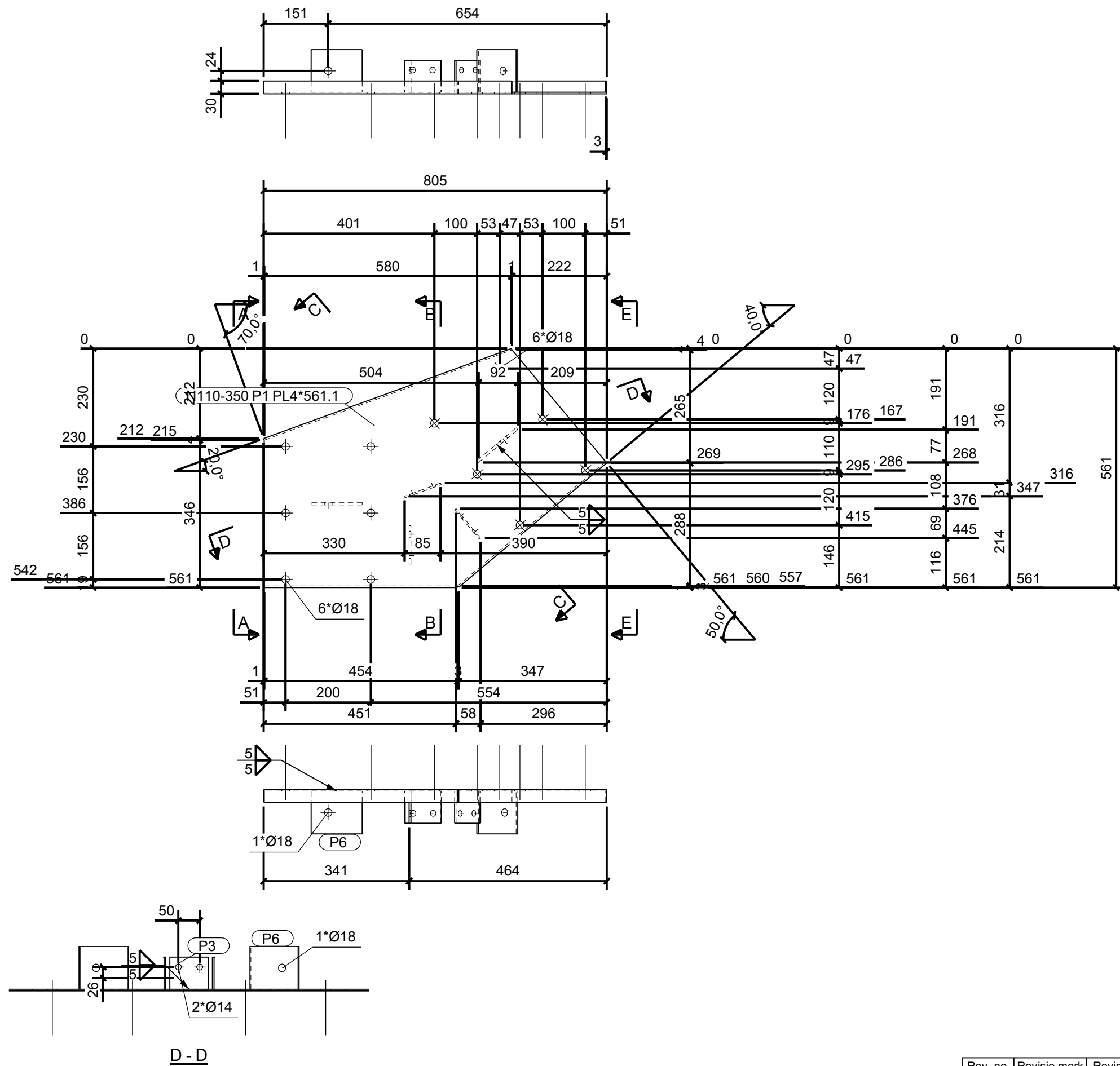


MERKENPOSLIJST VOOR SUPERMERK: K110-350						Aantal: 8		
Merk	Profiel	Materiaal	Aantal	Lengte (mm)	Gewicht (kg)			
P4	CU340-4-45-69-20	S355JR	1	745	11.5			
P5	CU340-4-45-69-20	S355JR	1	745	11.5			
P7	STRIP6*100	S235JR	4	120	2.2			
P11	STRIP5*60	S235JR	4	100	0.9			
P12	STRIP15*80	S355JR	1	430	4.1			
					Totaal	30.2		

Rev. no.	Revisie merk	Revisie omschrijving	Revisie datum
projekt:	Nieuwbouw bedrijfshal te Dinteloord		formaat: 420x297
			schaal: 1:15
			status: Definitief
			werknr.: 150414
			blad: [K110-
			getekend: IBZ
			gecontroleerd: c-construct
			datum: 16-10-2015


IBZ
 Ingenieursburo


c-construct
 C-construct BV
 Postbus 290
 7460 AG Rijssen
 Kalanderstraat 51
 T: 0548-537870
 F: 0548-537879
 www.c-construct.nl
 info@c-construct.nl



Rev. no.	Revisie merk	Revisie omschrijving	Revisie datum
projekt:	Nieuwbouw bedrijfshal te Dinteloord		formaat: 420x297
			detail:
			schaal: 1:10
			status: Definitief
			getekend: 150414
			gecontroleerd:
			blad: [N110-
			datum: 16-10-2015

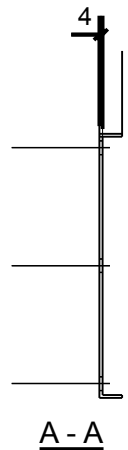
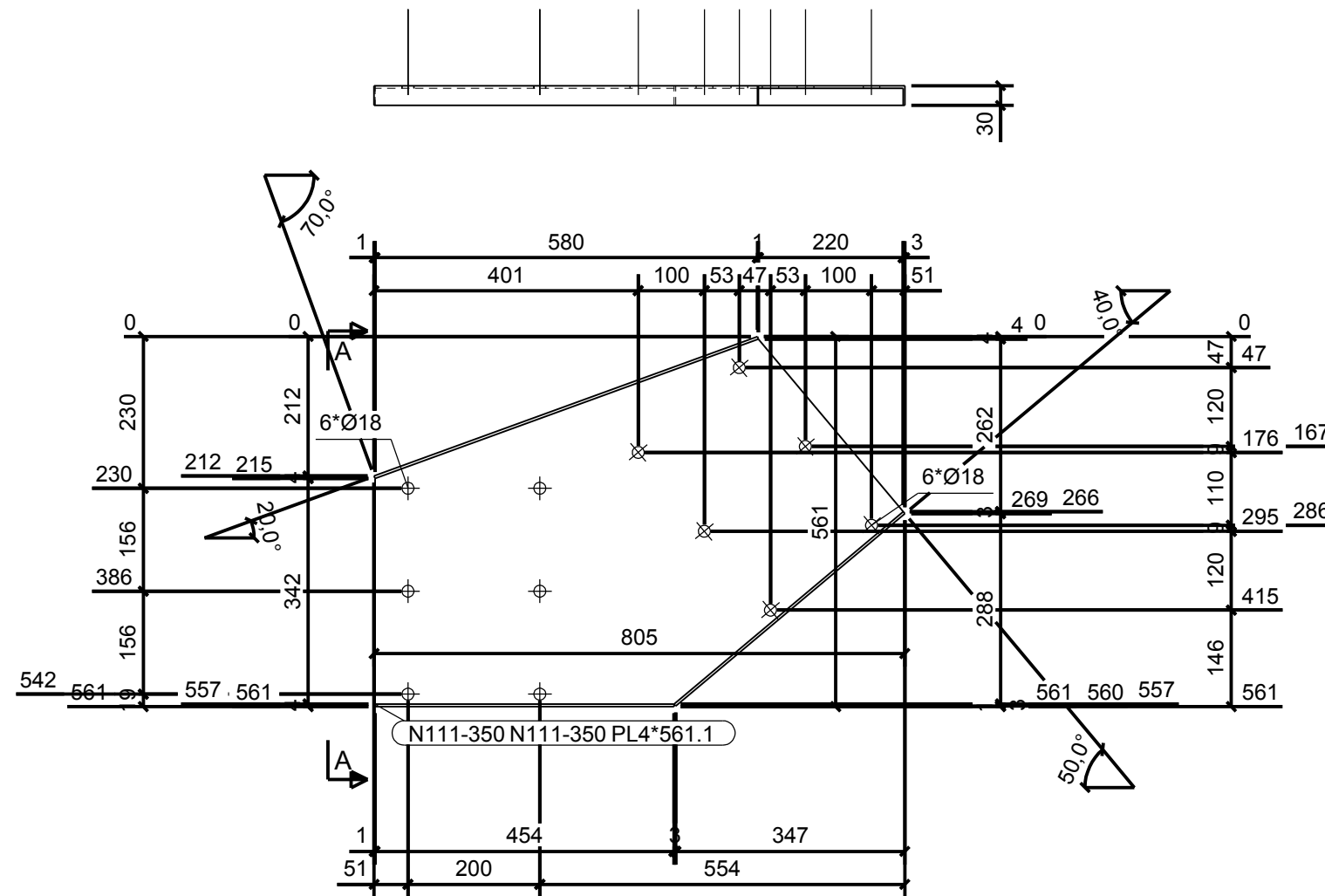


IBZ
Ingenieursburo



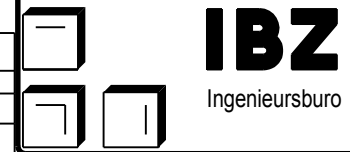
C-construct
C-construct BV
Postbus 290
7460 AG Rijssen
Kalanderstraat 51

T: 0548-537870
F: 0548-537879
www.c-construct.nl
info@c-construct.nl

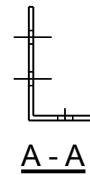
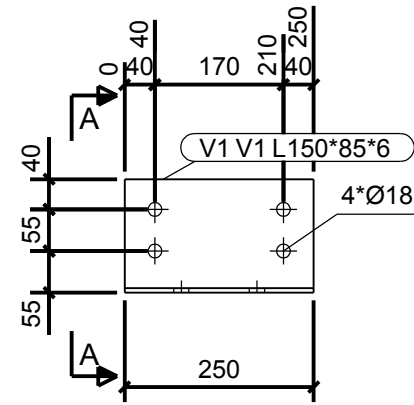
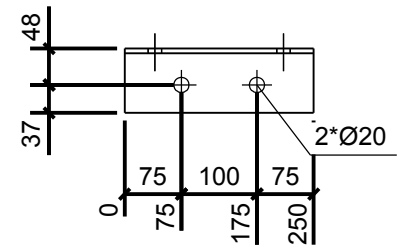


MERKENPOSTLIJST VOOR SUPERMERK: N111-350						Aantal: 2	
Merk	Profiel	Materiaal	Aantal	Lengte (mm)	Gewicht (kg)		
N111-350	PL4*561.1	S355JR	1	805	10.9		
Totaal					10.9		

Rev. no.	Revisie merk	Revisie omschrijving	Revisie datum
projekt:	Nieuwbouw bedrijfshal te Dinteloord		formaat: 420x297
			schaal: 1:10
			status: Definitief
			werknr.: 150414
			blad: [N111-
			getekend:
			gecontroleerd:
			datum: 16-10-2015



MERK	FASE	AANTAL
V1	1	20



MERKENPOSTLIJST VOOR SUPERMERK: V1						Aantal: 20
Merk	Profiel	Materiaal	Aantal	Lengte (mm)	Gewicht (kg)	
V1	L150*85*6	S235JR	1	250	2.7	
Totaal					2.7	

Rev. no.	Revisie merk	Revisie omschrijving	Revisie datum
projekt:	Nieuwbouw bedrijfshal te Dinteloord		formaat: 420x297
			schaal: 1:10
			status: Definitief
			getekend:
			gecontroleerd:
			datum: 16-10-2015
			werknr.: 150414
			blad: [V.1]

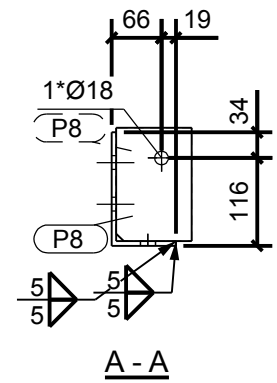
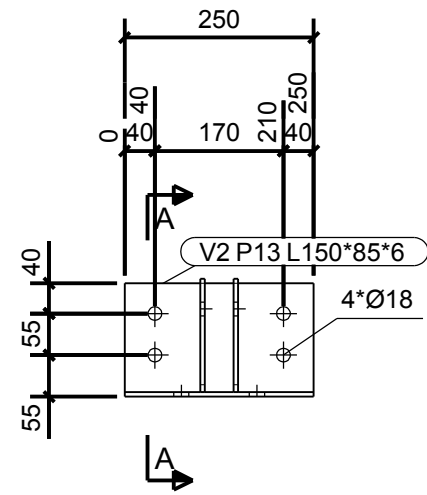
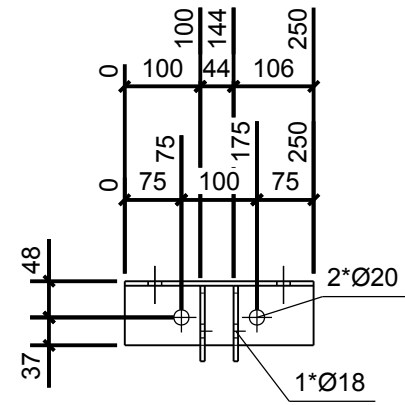


IBZ
Ingenieursburo



C-construct
C-construct BV
Postbus 290
7460 AG Rijssen
Kalanderstraat 51

T: 0548-537870
F: 0548-537879
www.c-construct.nl
info@c-construct.nl



MERKENPOSTLIJST VOOR SUPERMERK: V2						Aantal: 4
Merk	Profiel	Materiaal	Aantal	Lengte (mm)	Gewicht (kg)	
P8	STRIP6*100	S235JR	2	150	1.4	
P13	L150*85*6	S235JR	1	250	2.7	
Totaal					4.1	

Rev. no.	Revisie merk	Revisie omschrijving	Revisie datum
projekt:	Nieuwbouw bedrijfshal te Dinteloord		formaat: 420x297
			schaal: 1:10
			status: Definitief
			getekend:
			gecontroleerd:
			werknr.: 150414
			blad: [V.2]
			datum: 16-10-2015

