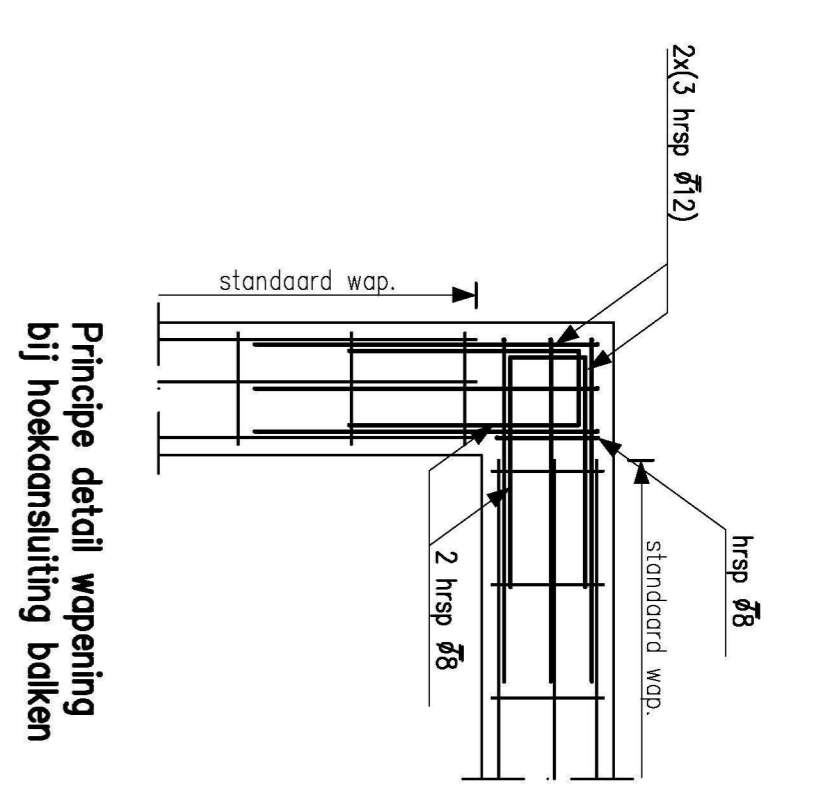
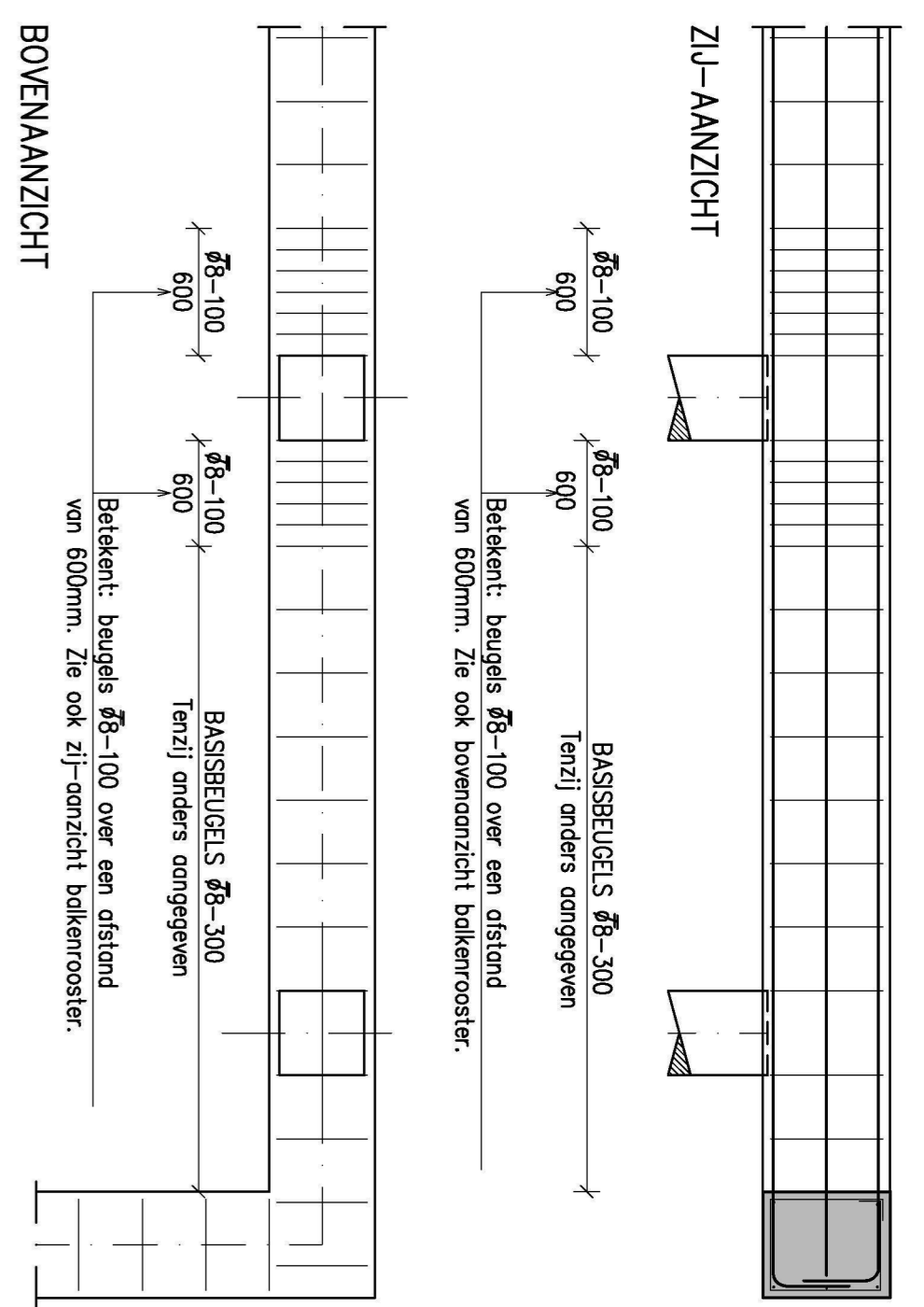


Palenplan



Principe detail wapening bij hoekansluiting balken



Behoort bij beschikking	
d.d.	15-12-2015
nr.(s)	ZK15000998
Medewerker Publiekszaken/vergunningen	

Renvooi

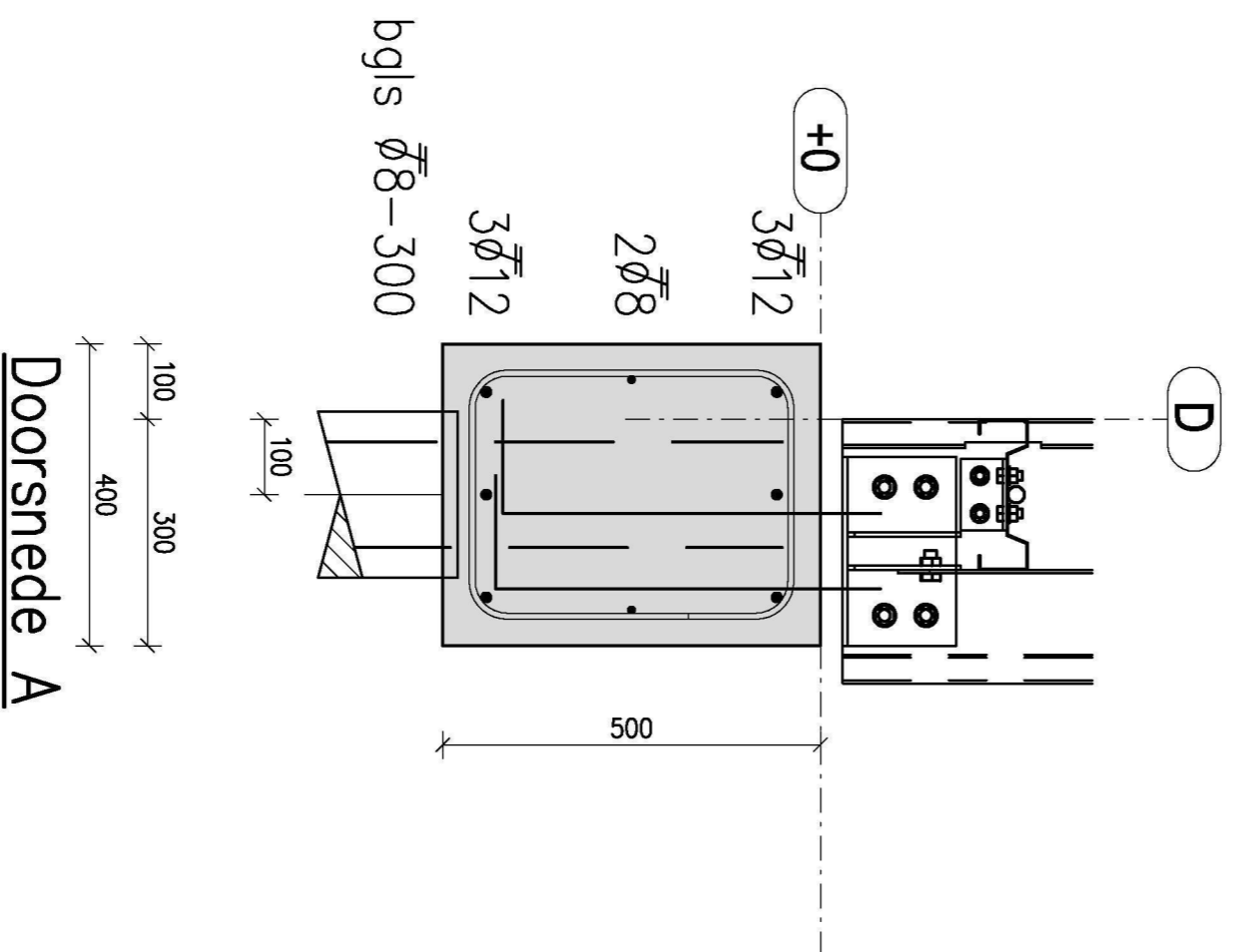
Type	Aantal	Schicht	Poedlengte	Poedpuntive	Afhokhoogte	Steklengte
#8	10	220x220	18120	-17,50	+0,22	400

Sonderingen conform rapport Konings Grondboorbedrijf BV, nr. 15244, dt. 08-07-2015
Funderingsoddes conform rapport Hoekstra Structure + Environment, nr. 15-297-00, dt. 14-10-2015

Betonconstructies

- Uitvoering volgens: NEN-EN 1992, NEN-EN 13670, C20/25
- Betonkwaliteit: Betonkwaliteit pretd. wanden en kolommen: conform opgave leverancier
- Stokkwaliteit: B500B
- Milieuklasse: XC4 / XF2
- Consistentieklasse: S4

Doorsnede A



Versterkingsmaat	Versterkingsmaat	Versterkingsmaat	Versterkingsmaat
8 400 mm	12 600 mm	16 800 mm	20 1000 mm

Nieuwbouw bedrijfsnaam te Dinteloord Fundering en Palenplan

IBZ
Roodgewand
Ingenieursburo

Project: C-Construct
Uitvoering Definitief

15-0414

Eigendoms- en auteursrecht: Alle schetsen, tekeningen en verdere gegevens blijven eigendom van IBZ BV, ongeacht in wiens handen zij zich bevinden