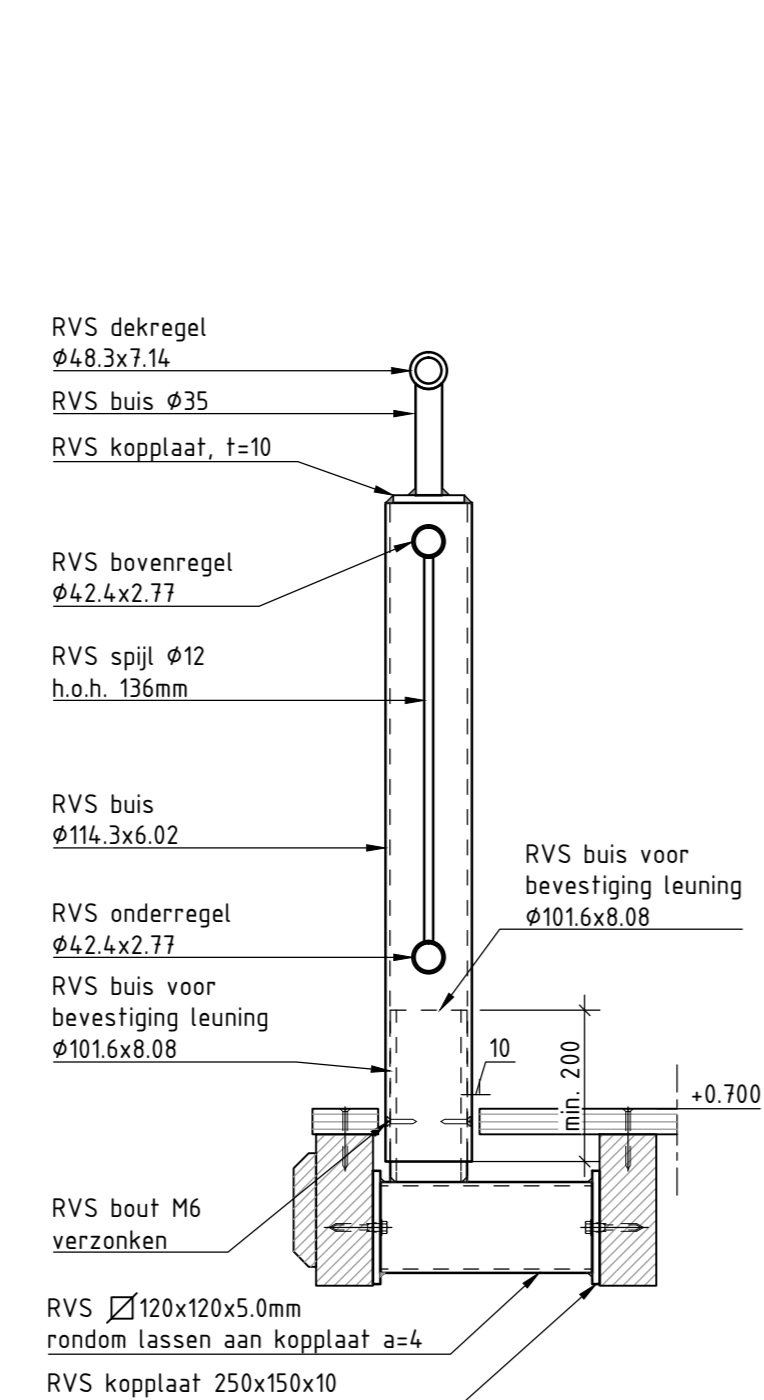
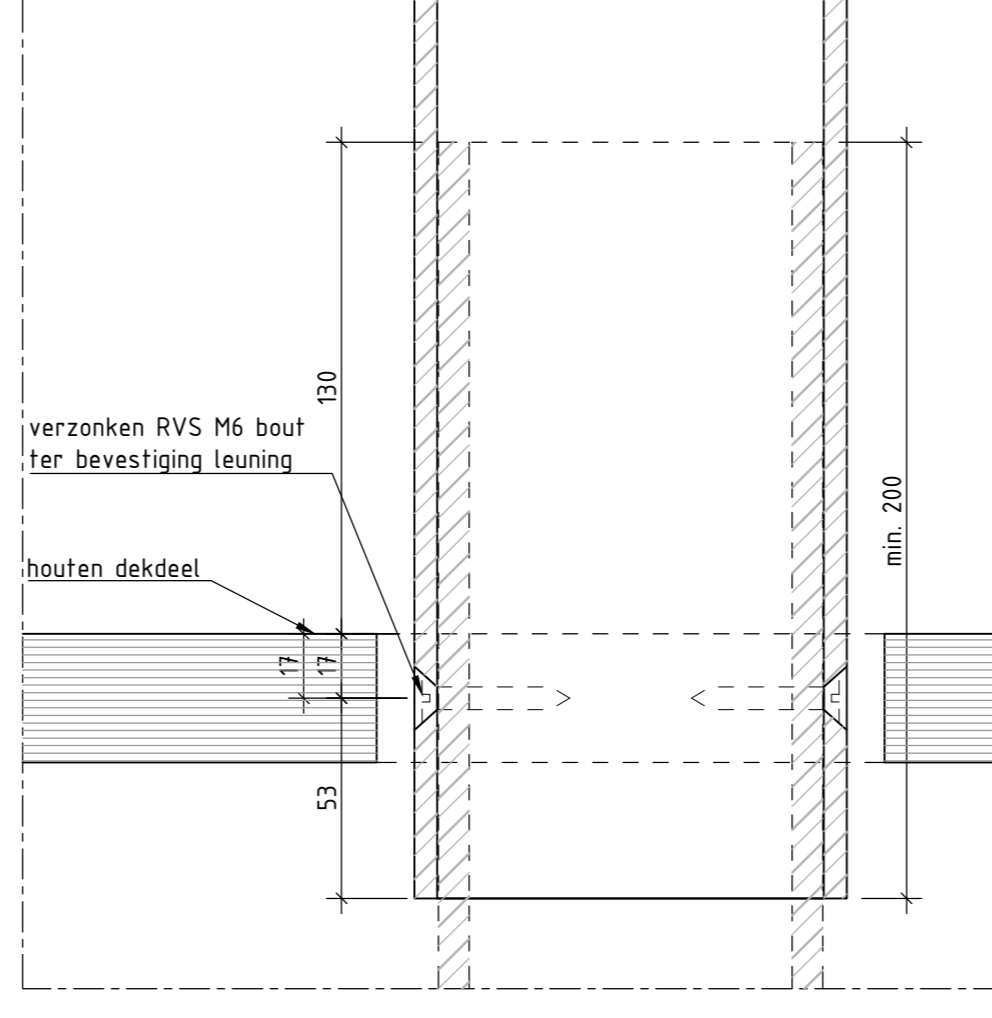


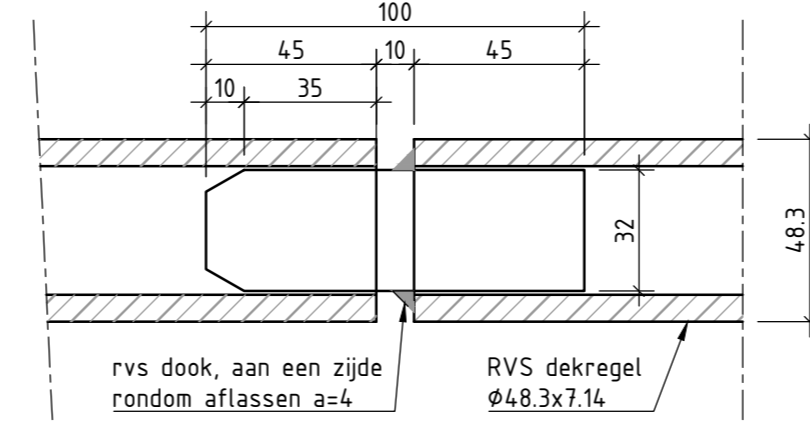
**PRINCIPE HEKWERK VOORAANZICHT VLONDER**  
 SCHAAAL 1/10  
 BEVESTIGING TUSSEN LIGGERS



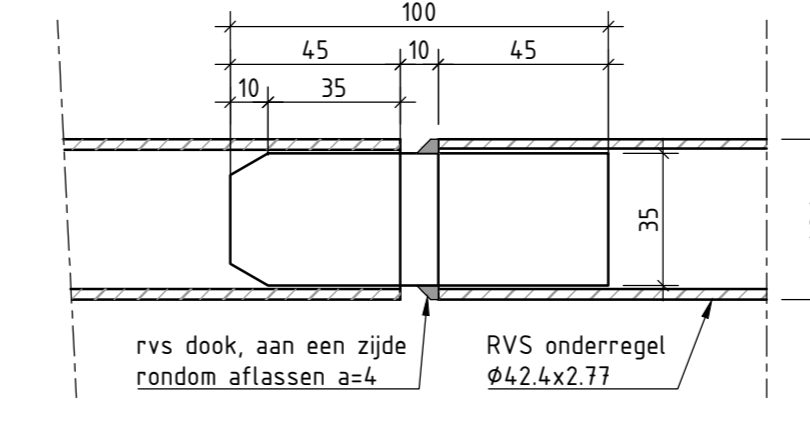
**DOORSNEDE A-A**  
 SCHAAAL 1/10  
 BEVESTIGING TUSSEN LIGGERS



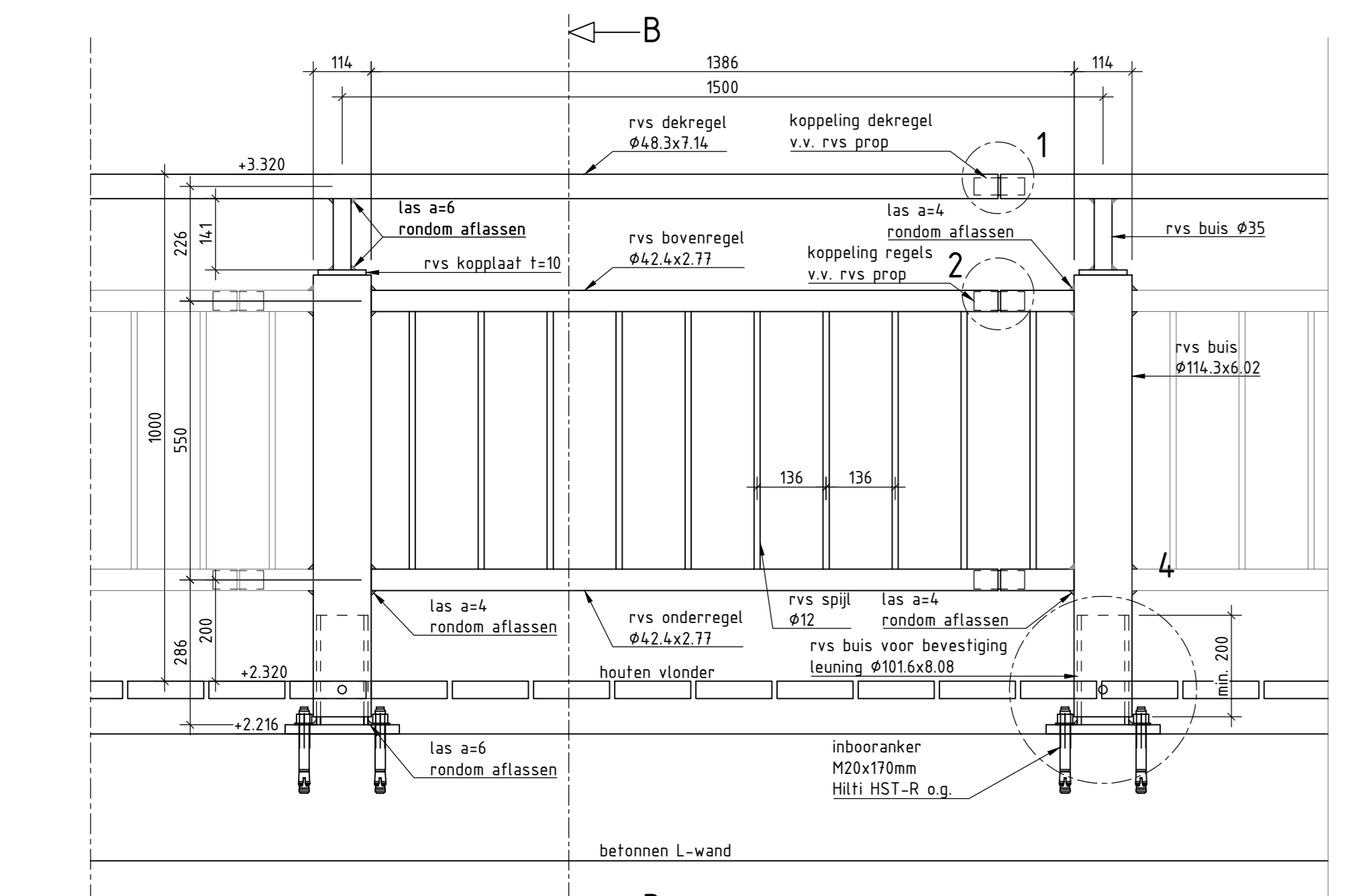
**DETAIL 3**  
 SCHAAAL 1/2



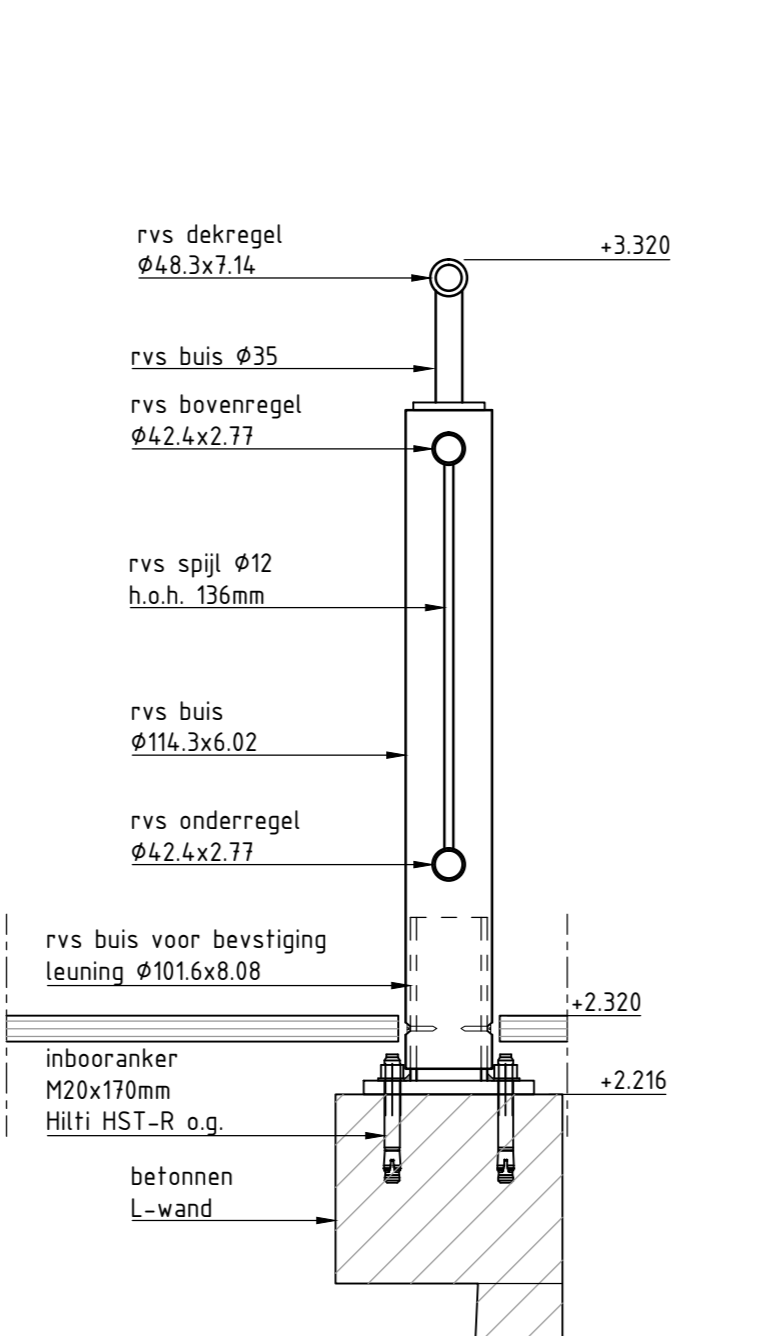
**DETAIL 1**  
 SCHAAAL 1/2



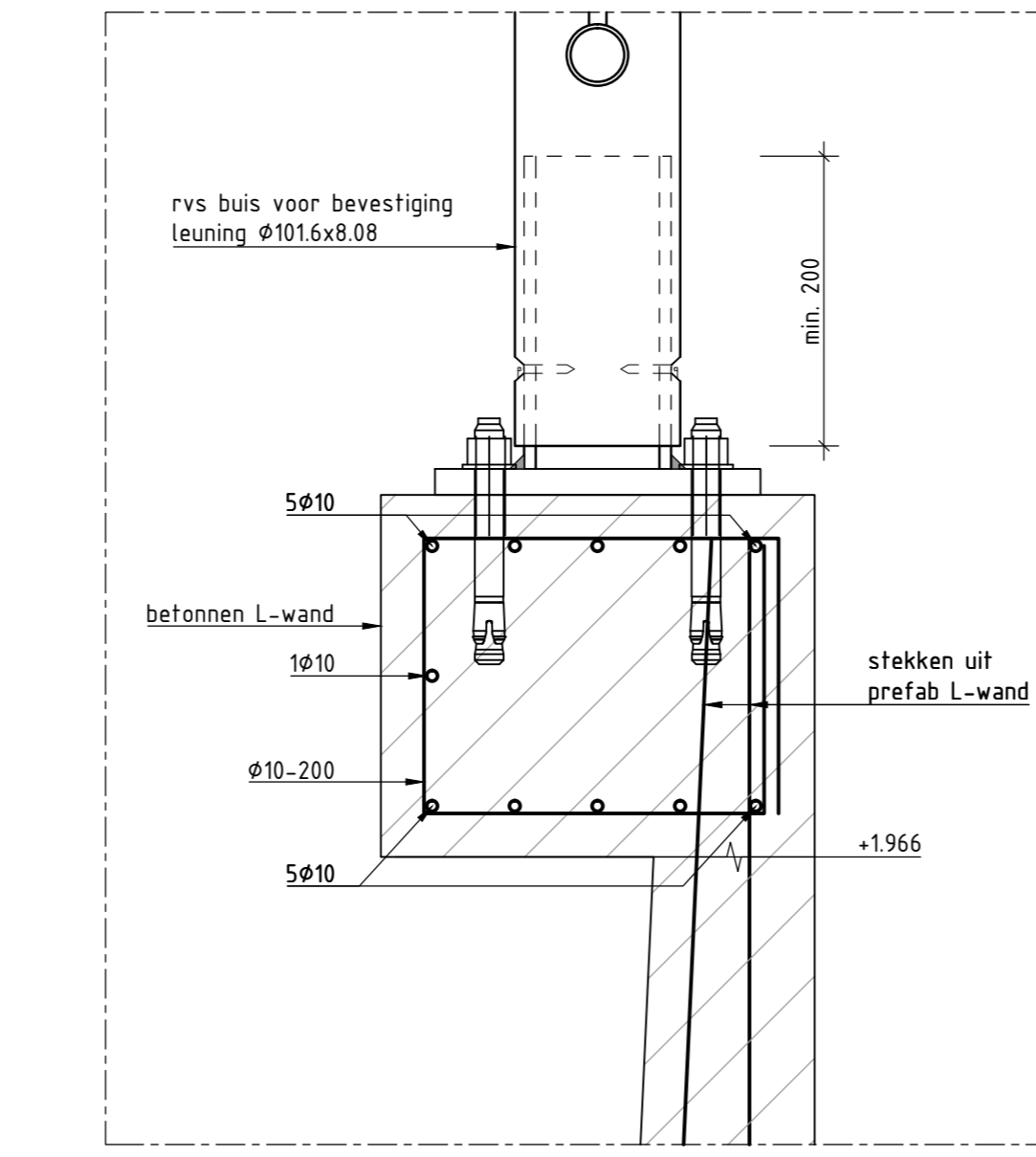
**DETAIL 2**  
 SCHAAAL 1/2  
 T.P.V. BOVEN- EN ONDERREGEL



**LEUNINGWERK VOORAANZICHT L-WAND**  
 SCHAAAL 1/10  
 GEPLAATST OP BETONNEN L-WAND T.P.V. STEIGER E  
 AFTWERMING NET GETEKEND



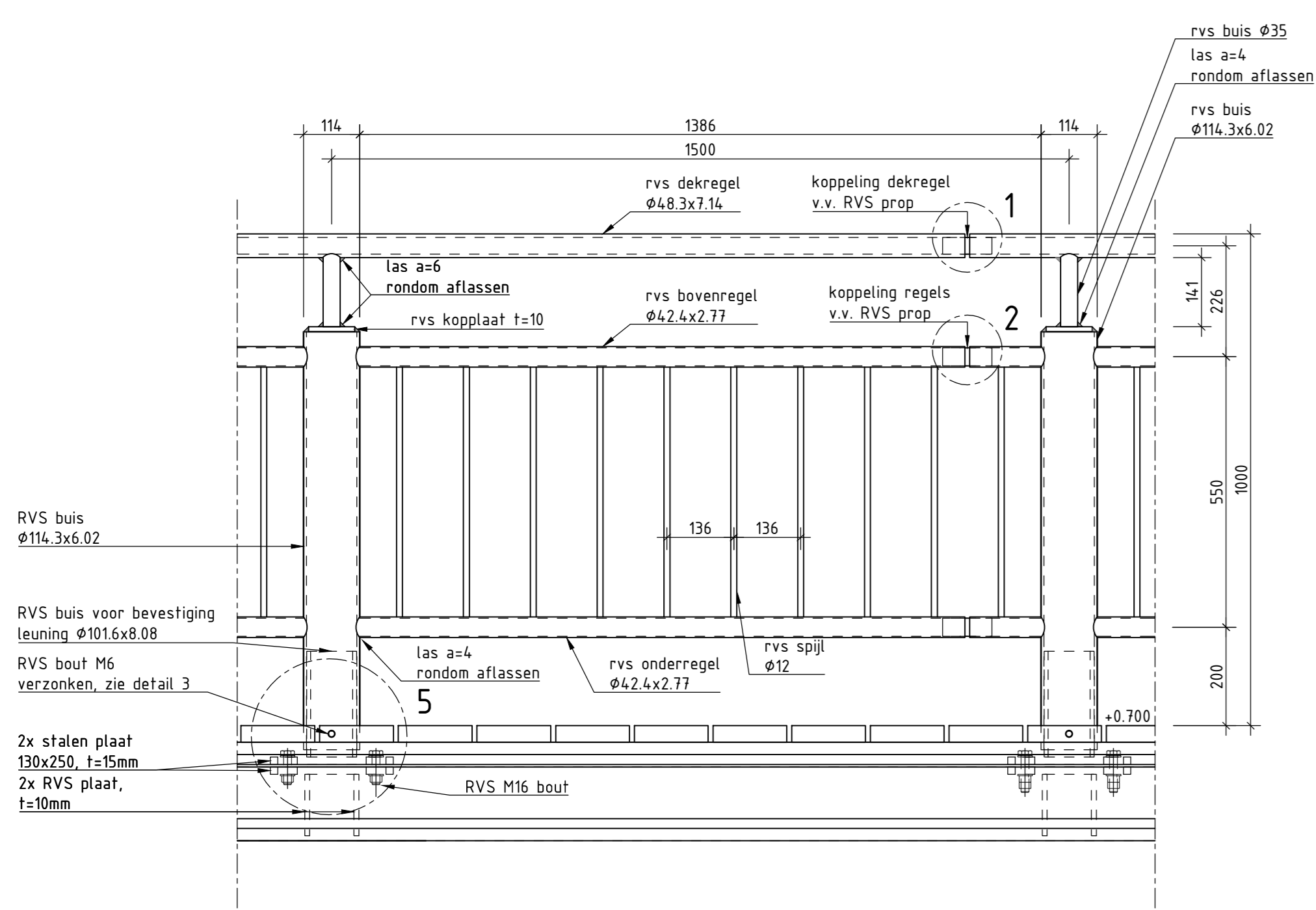
**DOORSNEDE B-B**  
 SCHAAAL 1/10  
 GEPLAATST OP BETONNEN L-WAND T.P.V. STEIGER E



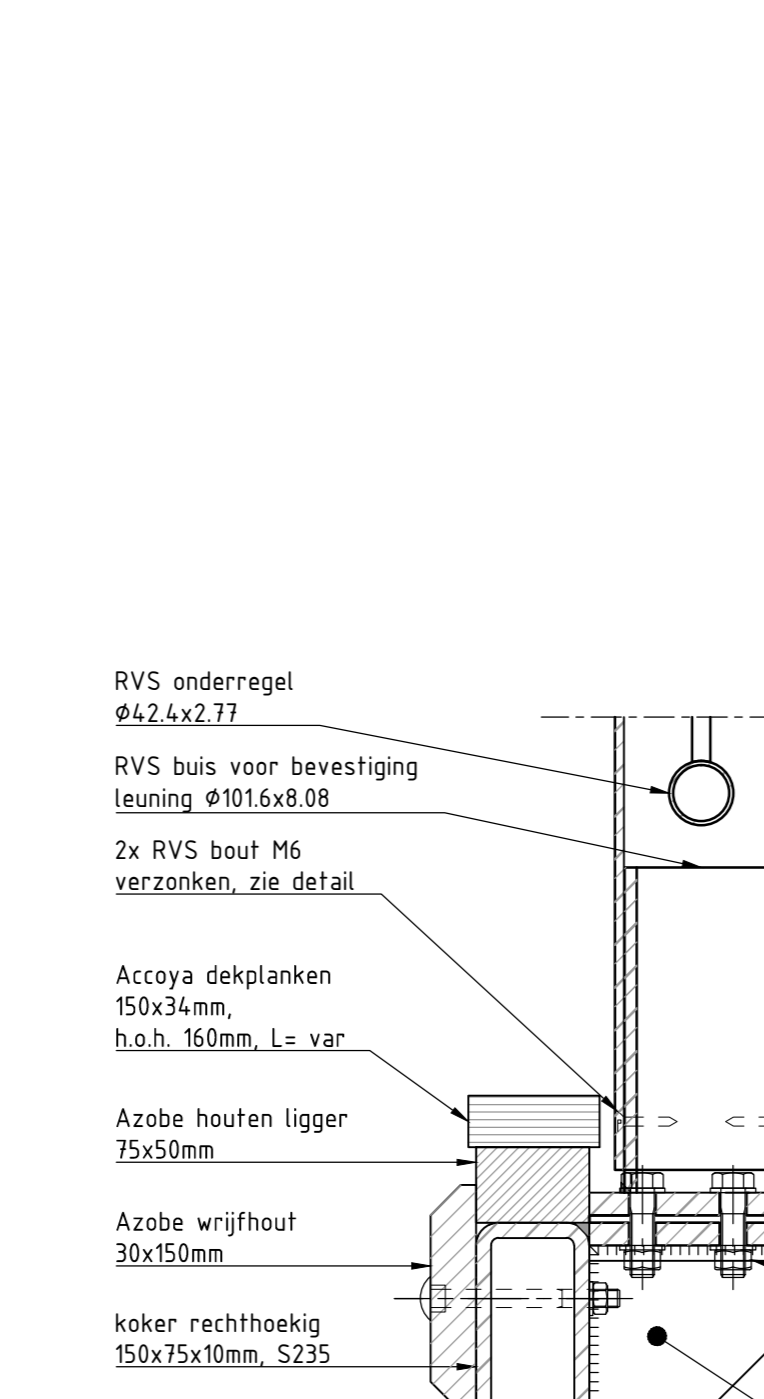
**DETAIL 4 BEVESTIGING LEUNING**  
 SCHAAAL 1/5  
 INCL. PRINCIPE WAFENING

**Behoort bij beschikking**  
 d.d. 07-12-2015  
 nr. (s) ZK15001044  
 Medewerker  
 Publiekszaken/vergunningen

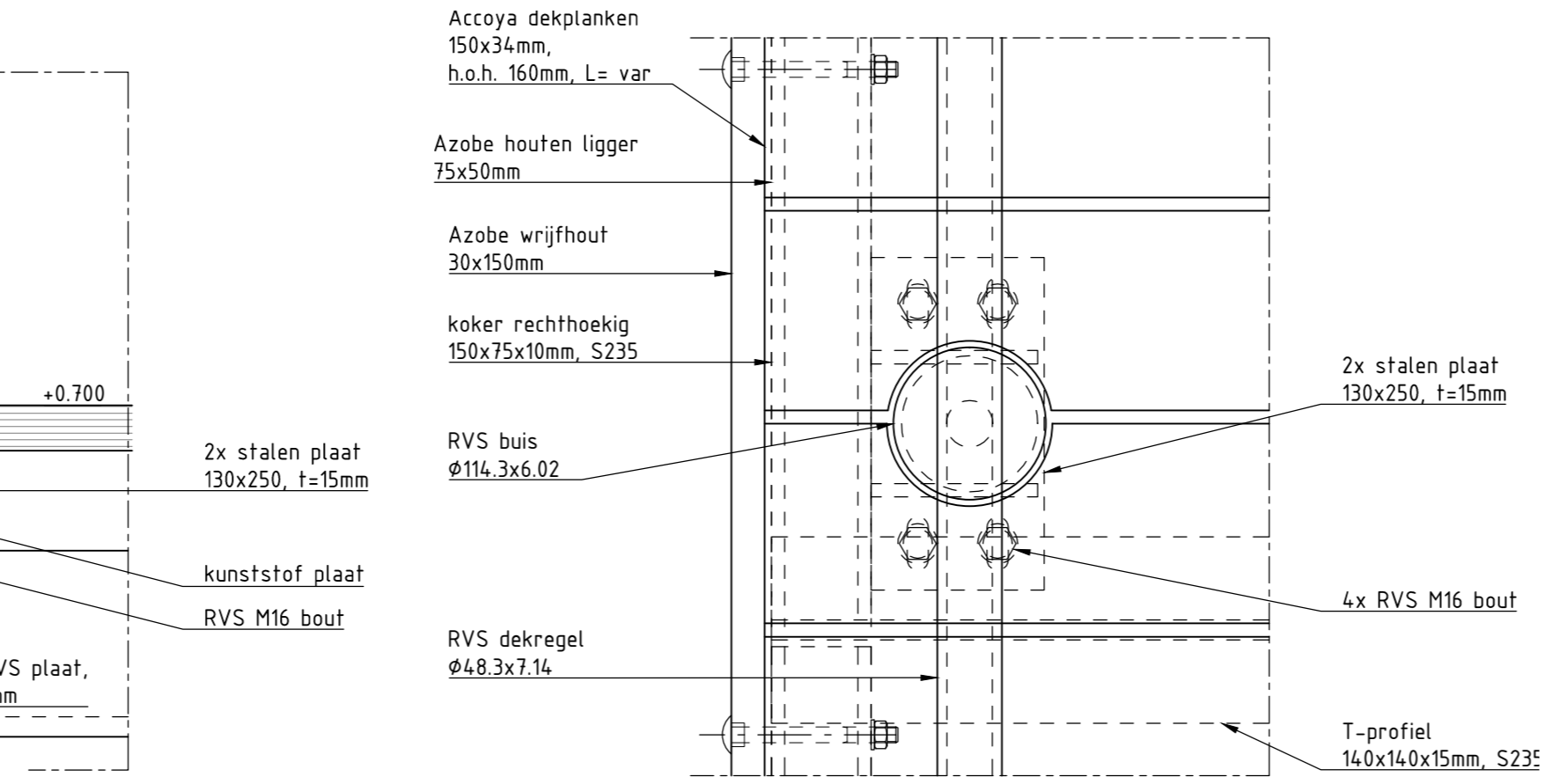
**BEM1505163**  
 gemeente Steenberg



**LEUNINGWERK VOORAANZICHT STEIGER D**  
 SCHAAAL 1/10  
 BEVESTIGING AAN KOKER T.P.V. HAVENKOM



**DETAIL 5**  
 SCHAAAL 1/5



**PRINCIPE BOVENAANZICHT**  
 SCHAAAL 1/5

**MATERIASISATIE**

Kwaliteit	BETON
Misleukklasse	Minimaal C30/37;
Dekking	XC4;
Betonstaal	S500m;
	B500B;
Dekplank	HOUT
wrijfhout	Accoya;
Ligger	Azobe;
Kesp	Azobe;
Funderingspalen	Cloeziana.
T-profiel	STAAL
Houtdraadbouten	S235JR;
Ringen	R.V.S. A4 kwaliteit 1.b.v. bevestiging RVS platen/profielen en bevestiging in Accoya, overig A8;
Torx schroef M8	R.V.S. A4 kwaliteit;
RVS platen en profielen	R.V.S. A4 kwaliteit;
Bolters	R.V.S. 1.4301, AISI, type 304;
Lassen	R.V.S. A4 kwaliteit;
	a.w. tenzij anders aangegeven.

**OPMERKINGEN**  
 maatschouwing in mm  
 maatschouwing in het werk controleren  
 hoogtematen in m t.o.v. N.A.P.

**Ingenieursburo Maters en de Koning**

Multimediaal 8  
 4707 LZ, Rijssen/daal  
 Biliseweg 2  
 2905 AW Capelle a/d IJssel

Tel. (0165) 524 524  
 Tel. (010) 258 18 20

Weg- en Waterbouwkunde, Beton- en Staalconstructies, Bouwkunde, Grondmechanica  
 www.matersendekoning.nl

**OPDRACHTGEVER**  
 Gemeente Steenberg  
 Buiten de Veste 1, 4652 GA Steenberg

**AMMONTOR**  
 AQUAVIA  
 Weerenweg 3, 4551 MC Sas van Gent

**PROJECTOORLEIDING**  
 Herinrichting haven Steenberg

**TSEKENINGOMSCHRIJVING**  
 Realisatie B3 Havenkom

Aanz., d.rsn. en details diverse leuningwerken  
 B3

DATUM	GETEKEND	GECONTROLEERD	OMSCHRIJVING	REVISIE
-	-	-	-	G
-	-	-	-	F
-	-	-	-	E
-	-	-	-	D
-	-	-	-	C
-	-	-	-	B
07 okt 2015	-	-	Diverse wijzigingen, zie tekening	A

DATUM 07 okt 2015  
 GETEKEND  
 GECONTROLEERD  
 PROJ. NR. 8151110  
 TEKENINGNR. -DOCTYPE: STATUS: REVISIE: BIAD014 DO A