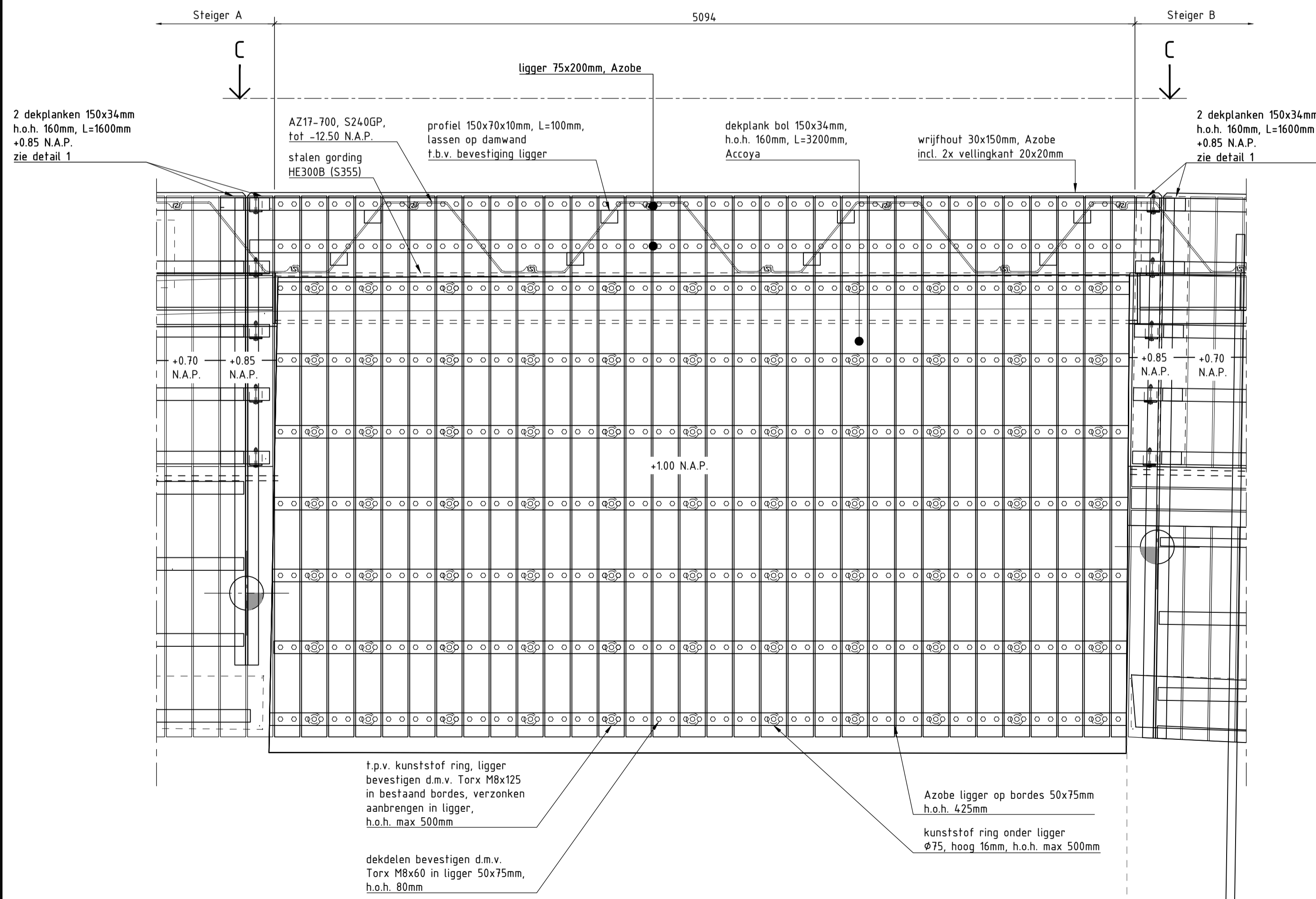


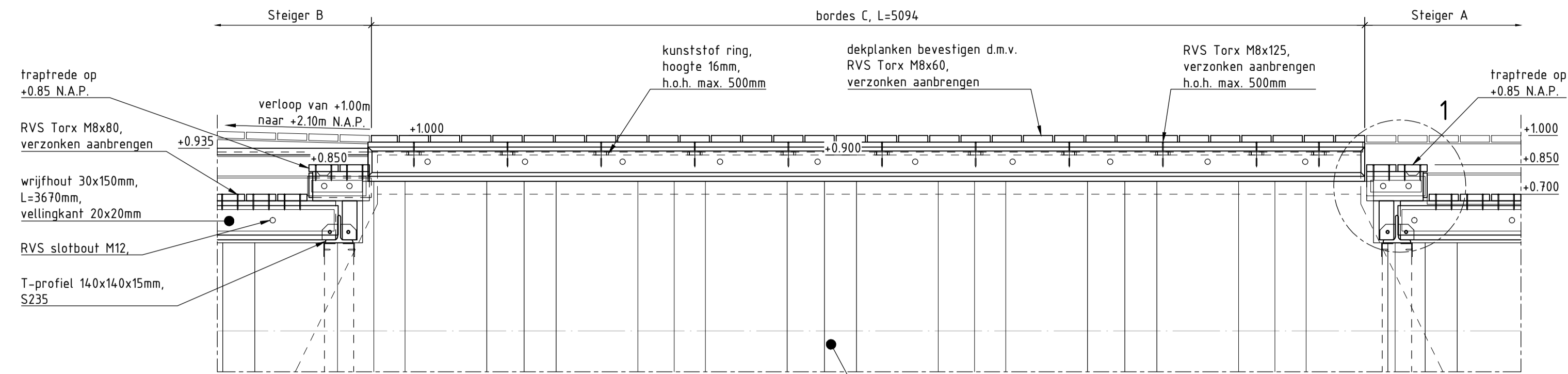
BOVENAANZICHT BORDES C

SCHAAL 1:20
EXCLUSIEF DEKPLANKEN



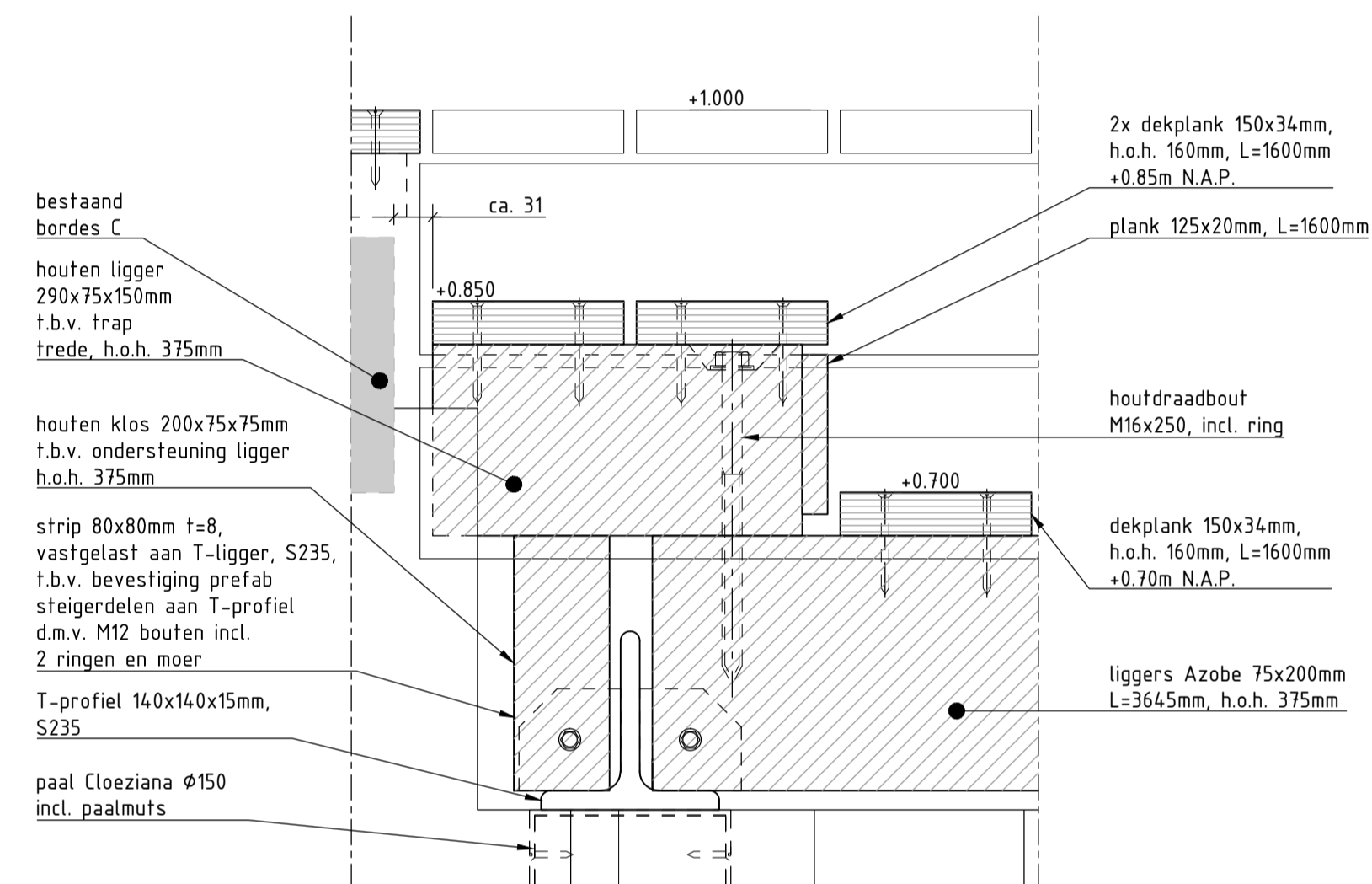
BOVENAANZICHT BORDES C

SCHAAL 1:20
INCLUSIEF DEKPLANKEN



VOORAANZICHT C-C

SCHAAL 1:20



DETAIL 1

SCHAAL 1:20

BEM1505155
gemeente Steenbergen

MATERIALIZATIE

Kwaliteit Milieuklasse Dekking Betonstaal	BETON Minimaal C30/37; XC4; 50mm; B500B.	Behoort bij beschikking d.d. 07-12-2015 nr.(s) ZK15001044
Dekplank wrijfhout Ligger Kesp Funderingspalen	HOUT Accoya; Azobe; Azobe; Cloeziana.	
T-profiel Houtdraadbouten	STAAL S235JR; R.V.S. A4 kwaliteit t.b.v. bevestiging RVS platen/profielen en bevestiging in Accoya, overig 8.8; R.V.S. A4 kwaliteit; R.V.S. A4 kwaliteit; R.V.S. 1.4301, AISI, type 304;	Medewerker Publiekszaken/vergunningen
Ring Torx schroef M8 RVS platen en profielen Bolders Lassen	R.V.S. A4 kwaliteit; a=4, tenzij anders aangegeven.	

OPMERKINGEN

maatvoering in mm
maatvoering in het werk controleren
hoogtematen in m t.o.v. N.A.P.

Ingenieursburo Maters en de Koning

Multatullaan 8
4707 LZ Roosendaal
Tel. (0165) 524 524

Bisletweg 2
2905 AW Capelle a/d IJssel
Tel. (010) 258 18 20

Weg- en Waterbouwkunde, Beton- en Staalconstructies, Bouwkunde, Grondmechanica
www.matersendekoning.nl

OPDRACHTGEVER
Gemeente Steenbergen
Buiten de Veste 1, 4652 GA Steenbergen



ANNEMER
AQUAVIA
Wervenweg 3, 4511 MC Sas van Gent



PROJECTOMSCHRIJVING
Herinrichting haven Steenbergen

TEKENINGOMSCHRIJVING
Realisatie B3 Havenkom
Aanz. drsn. en details Bordes C
B3

SCHAAL
div.
FORMAAT
A1

DATUM	GETEKEND	GECONTROLEERD	OMSCHRIJVING	REVISIE			
-	-	-	-	G			
-	-	-	-	F			
-	-	-	-	E			
-	-	-	-	D			
-	-	-	-	C			
-	-	-	-	B			
07 okt 2015	-	-	Diverse wijzigingen, zie tekening	A			
DATUM	GETEKEND	GECONTROLEERD	PROJ. NR.	TEKENINGNR.	DOCTYPE	STATUS	REVISIE
30 sep 2015	-	-	-	-	-	-	A

8151110 TEK10 BLAD005 DO A