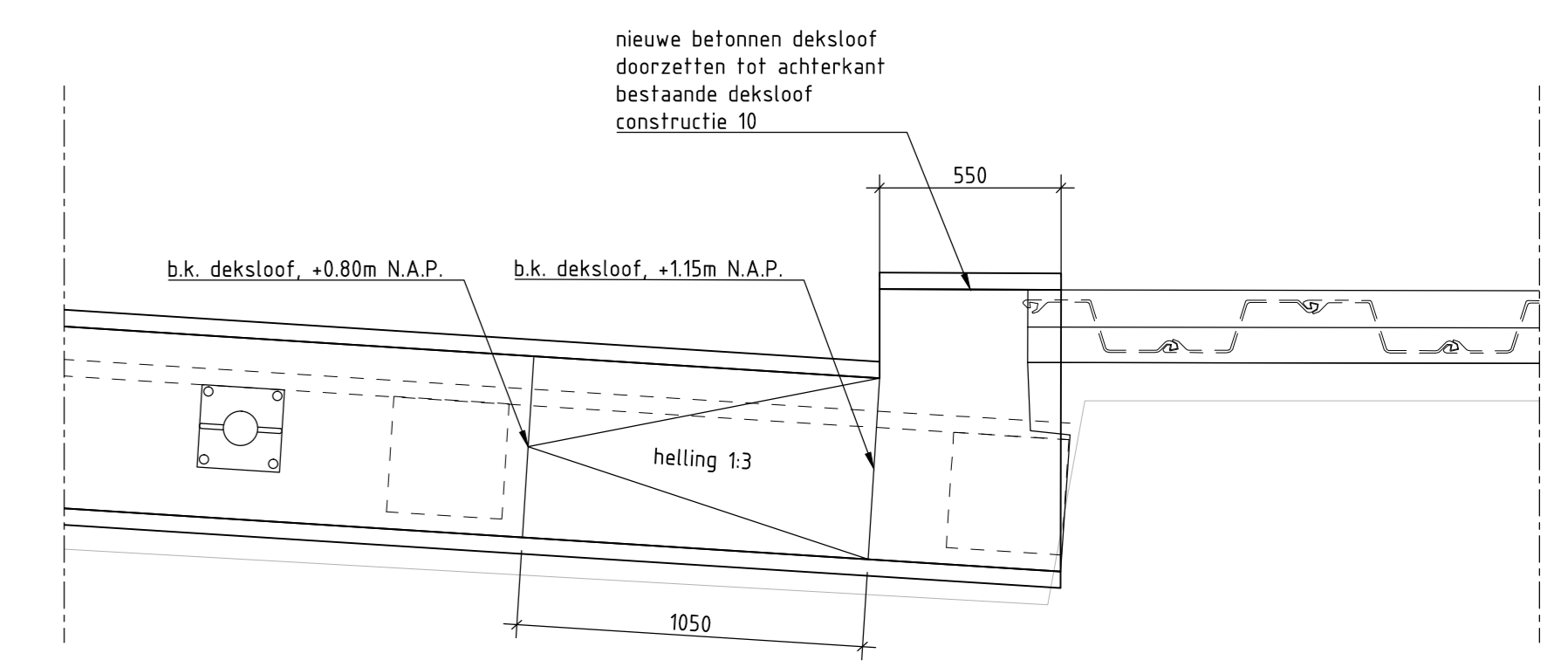
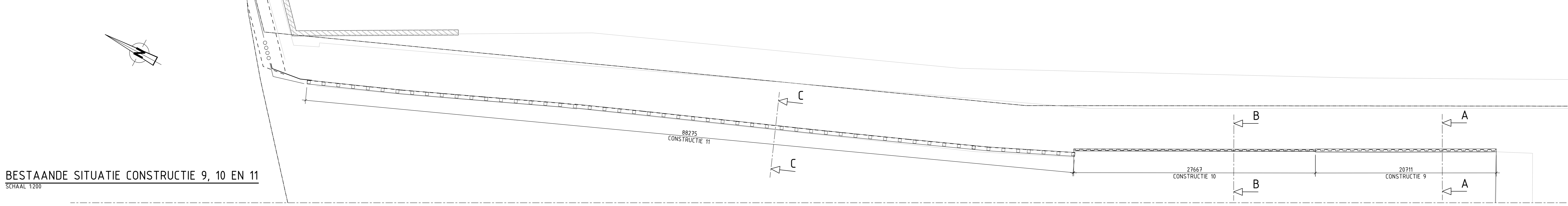
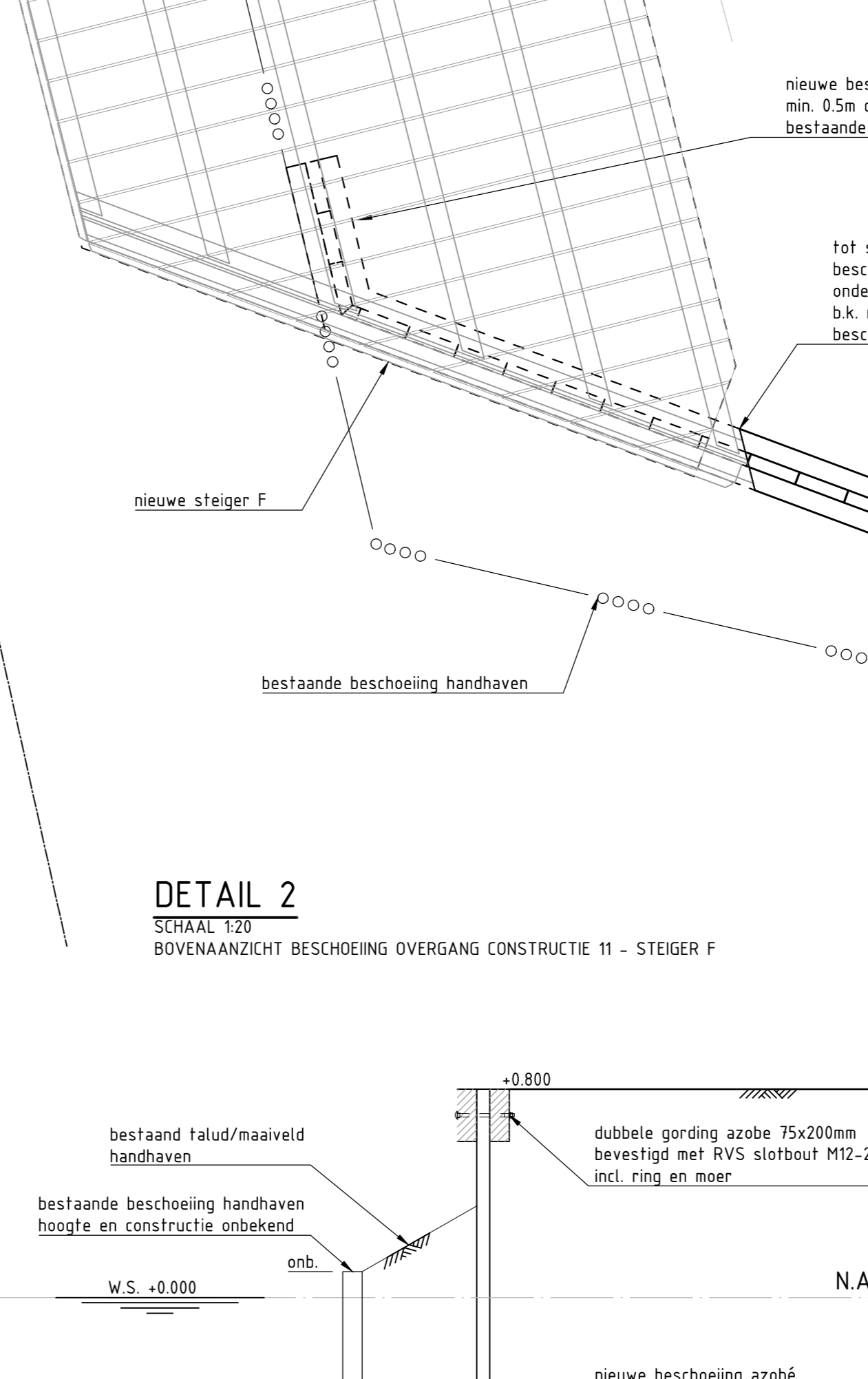
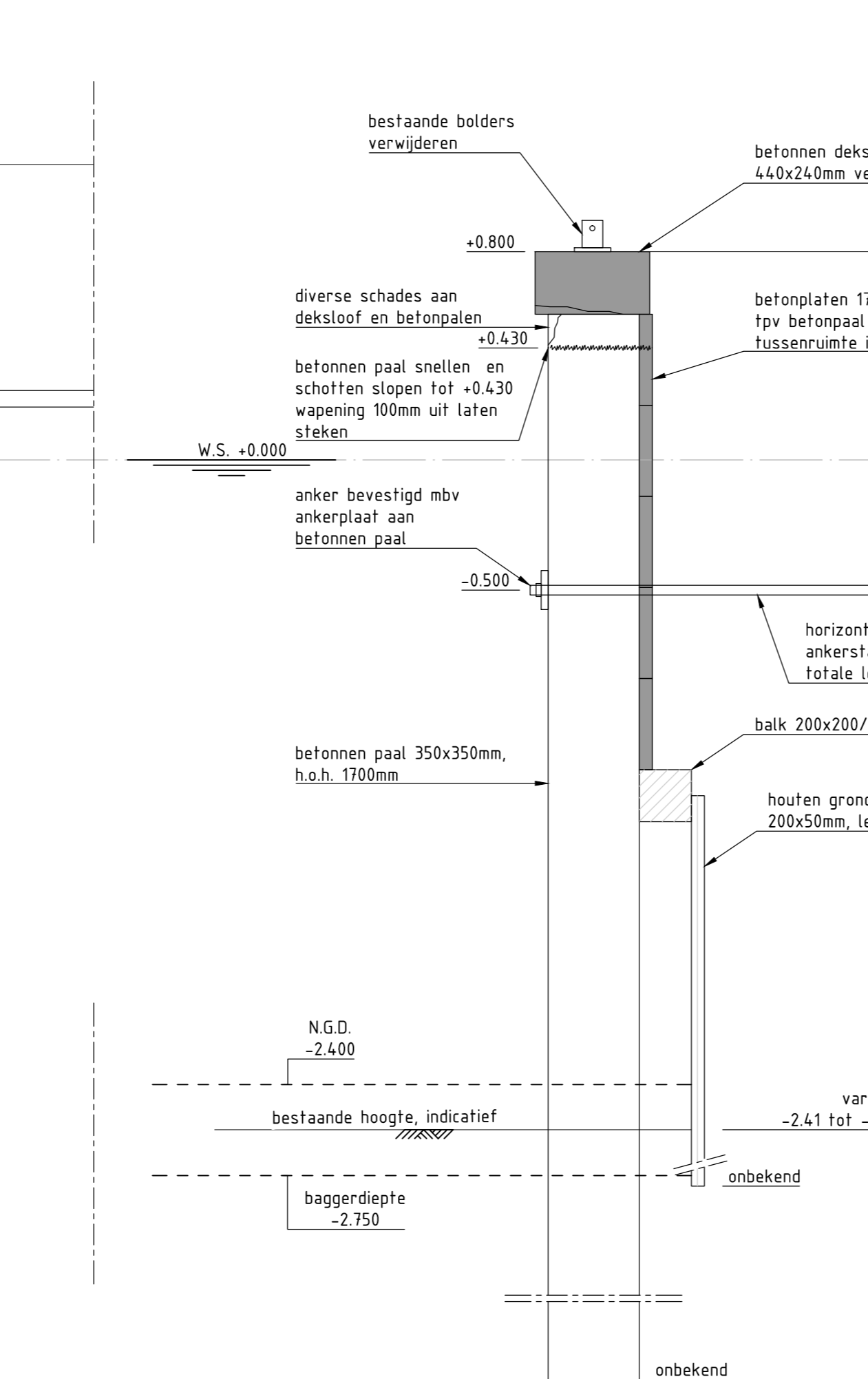
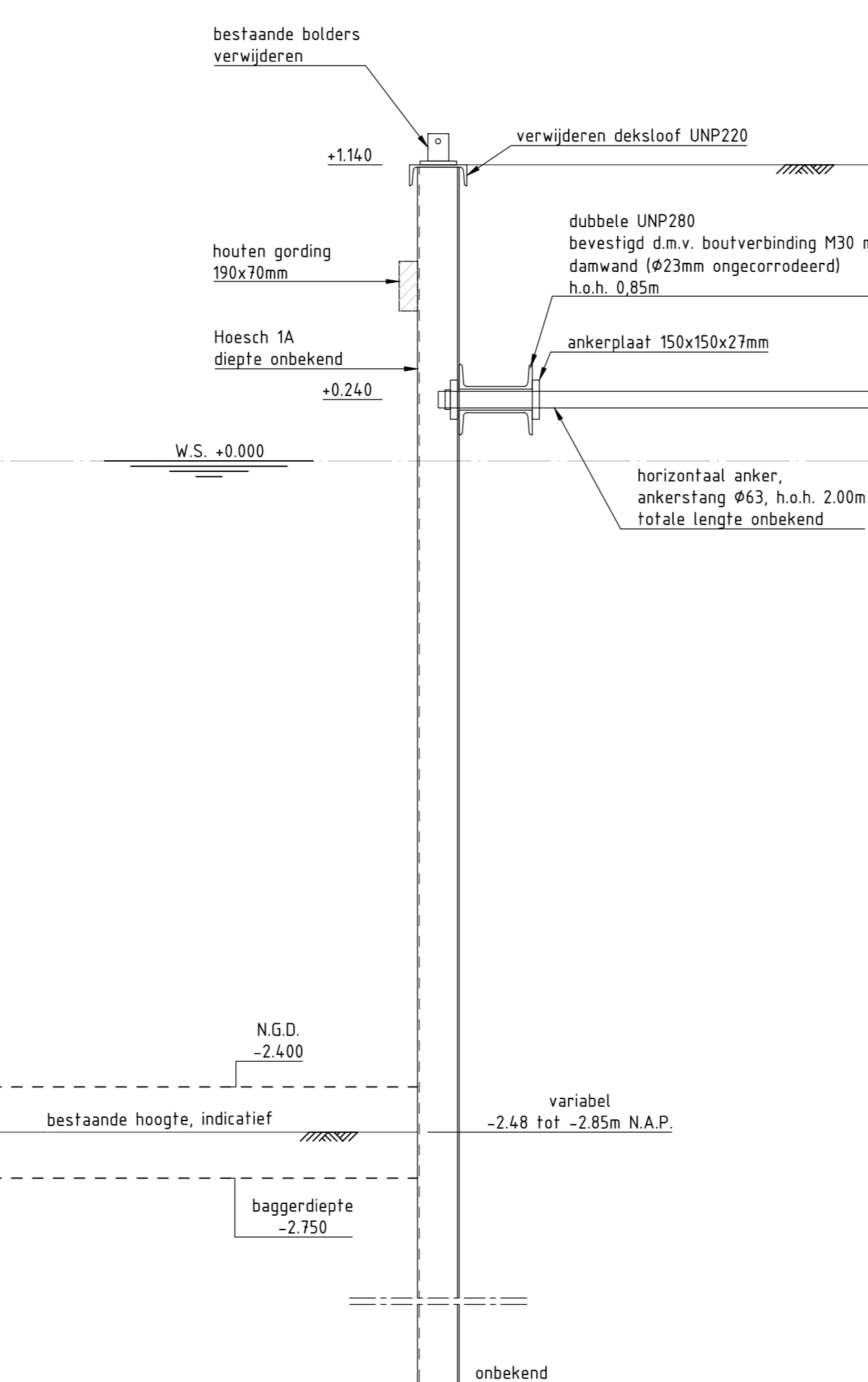
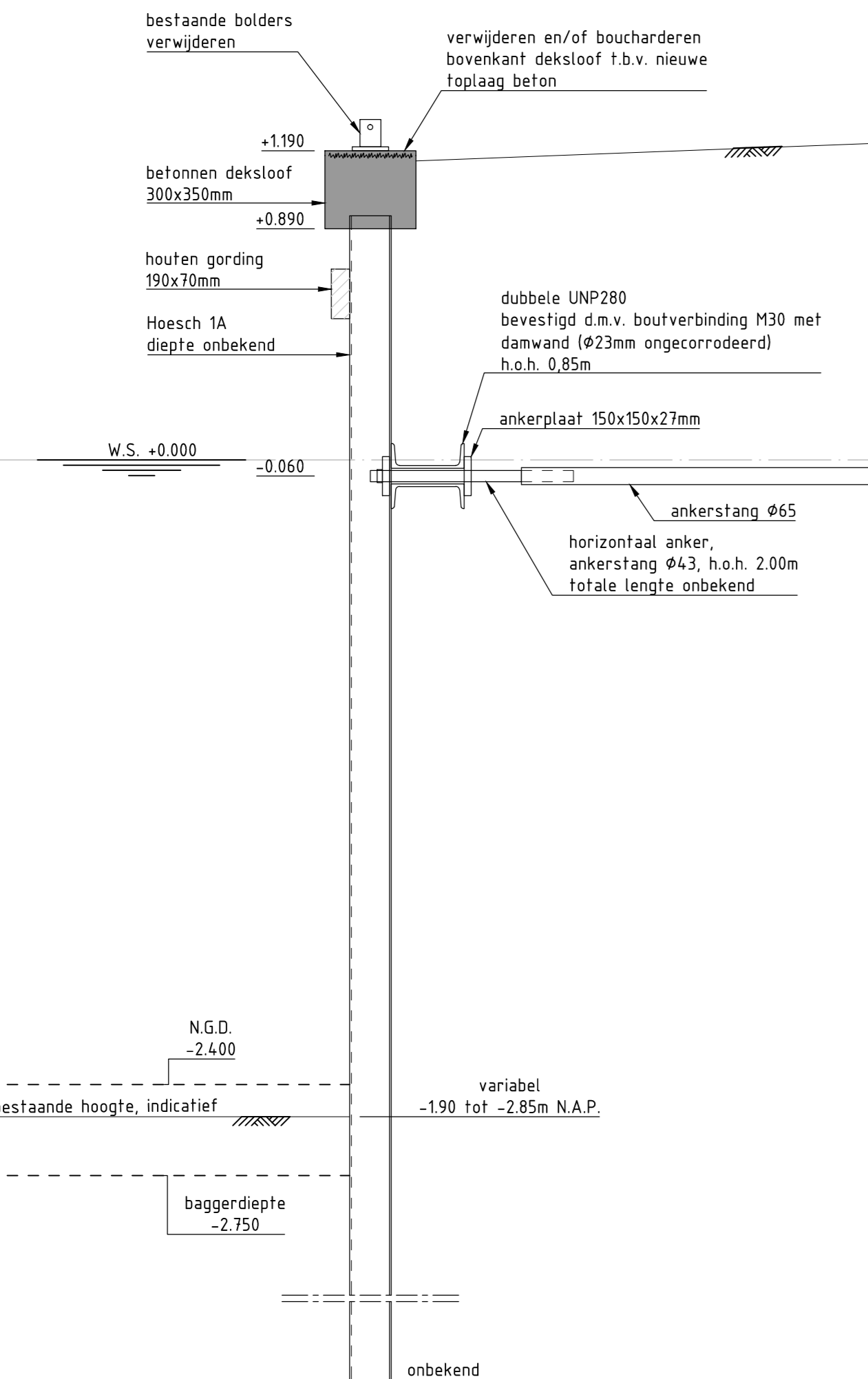
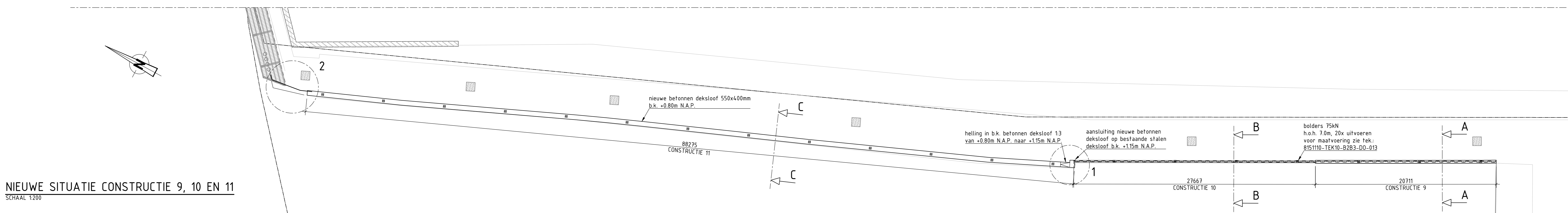


BESTAANDE SITUATIE CONSTRUCTIE 9, 10 EN 11
SCHAAL 1:200



DETAIL 1
SCHAAL 1:20
BOVENAANZICHT AANSLUITING CONSTRUCTIE 10 EN 11

NIEUWE SITUATIE CONSTRUCTIE 9, 10 EN 11
SCHAAL 1:200

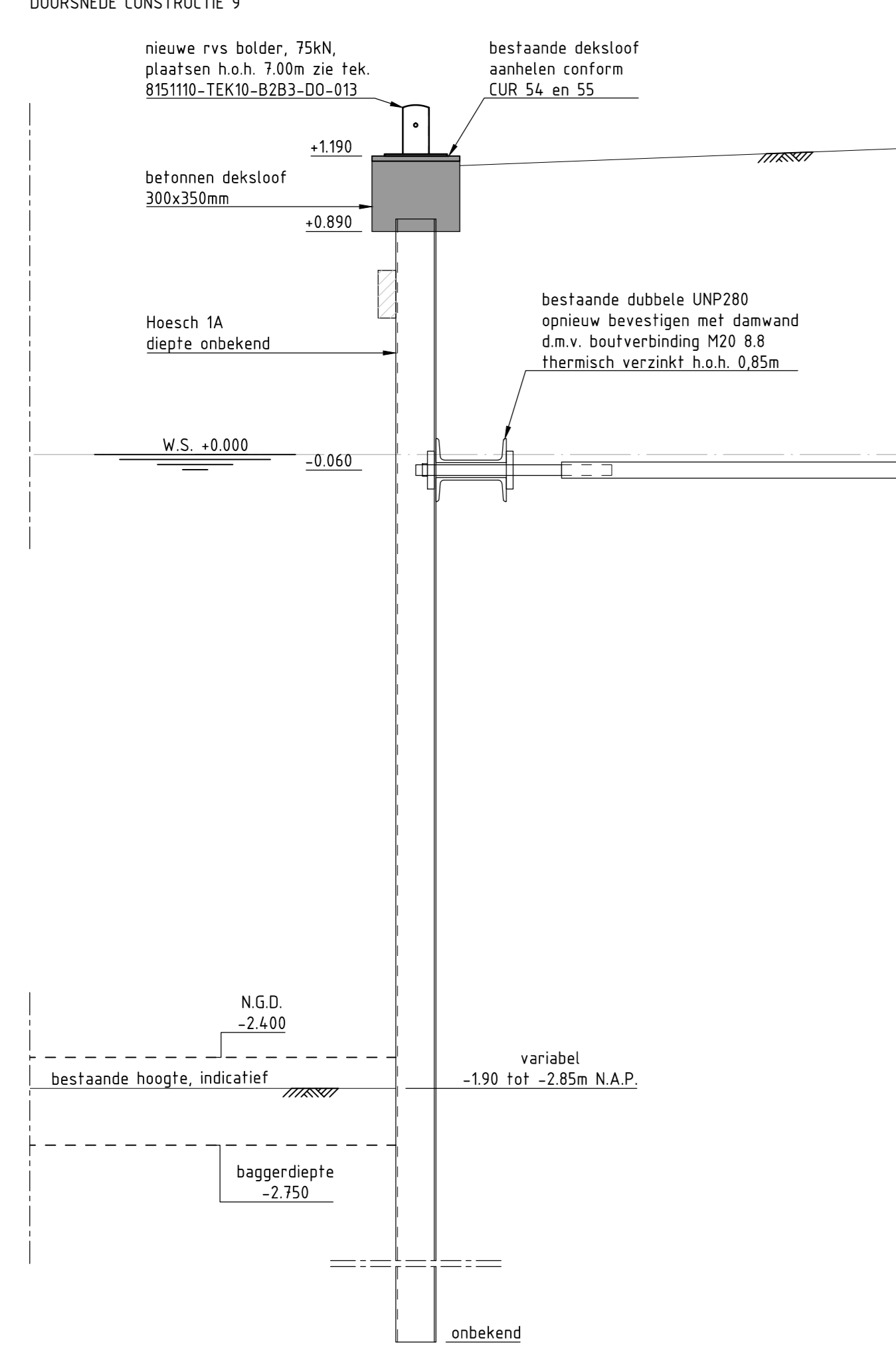


DETAIL 2
SCHAAL 1:20
BOVENAANZICHT BESCHOEIING OVERGANG CONSTRUCTIE 11 - STEIGER F

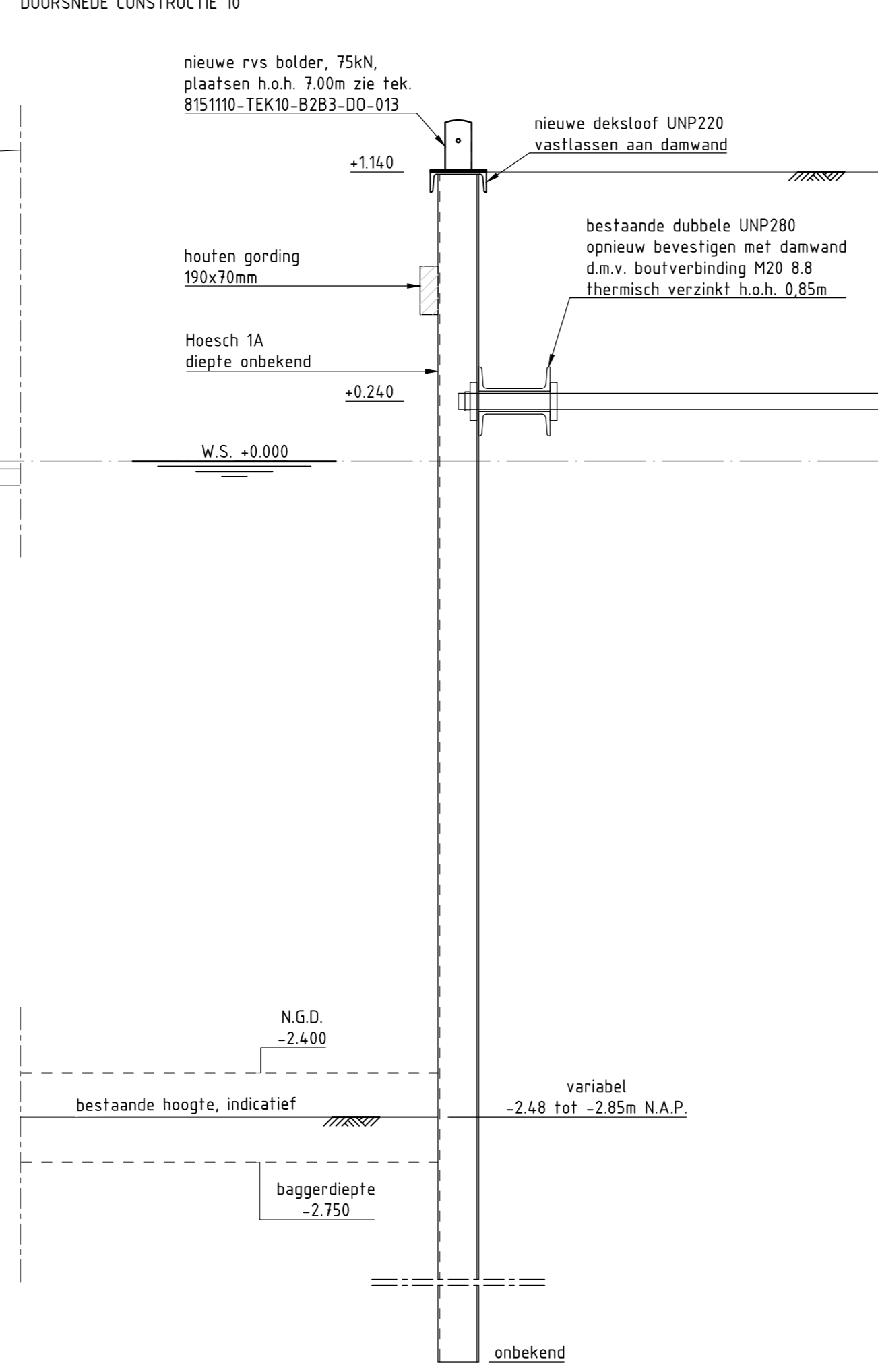
Behoort bij beschikking
d.d. 07-12-2015
nr.(s) ZK15001044
Medewerker
Publiekszaken/vergunningen

BEM1505167
gemeente Steenbergen

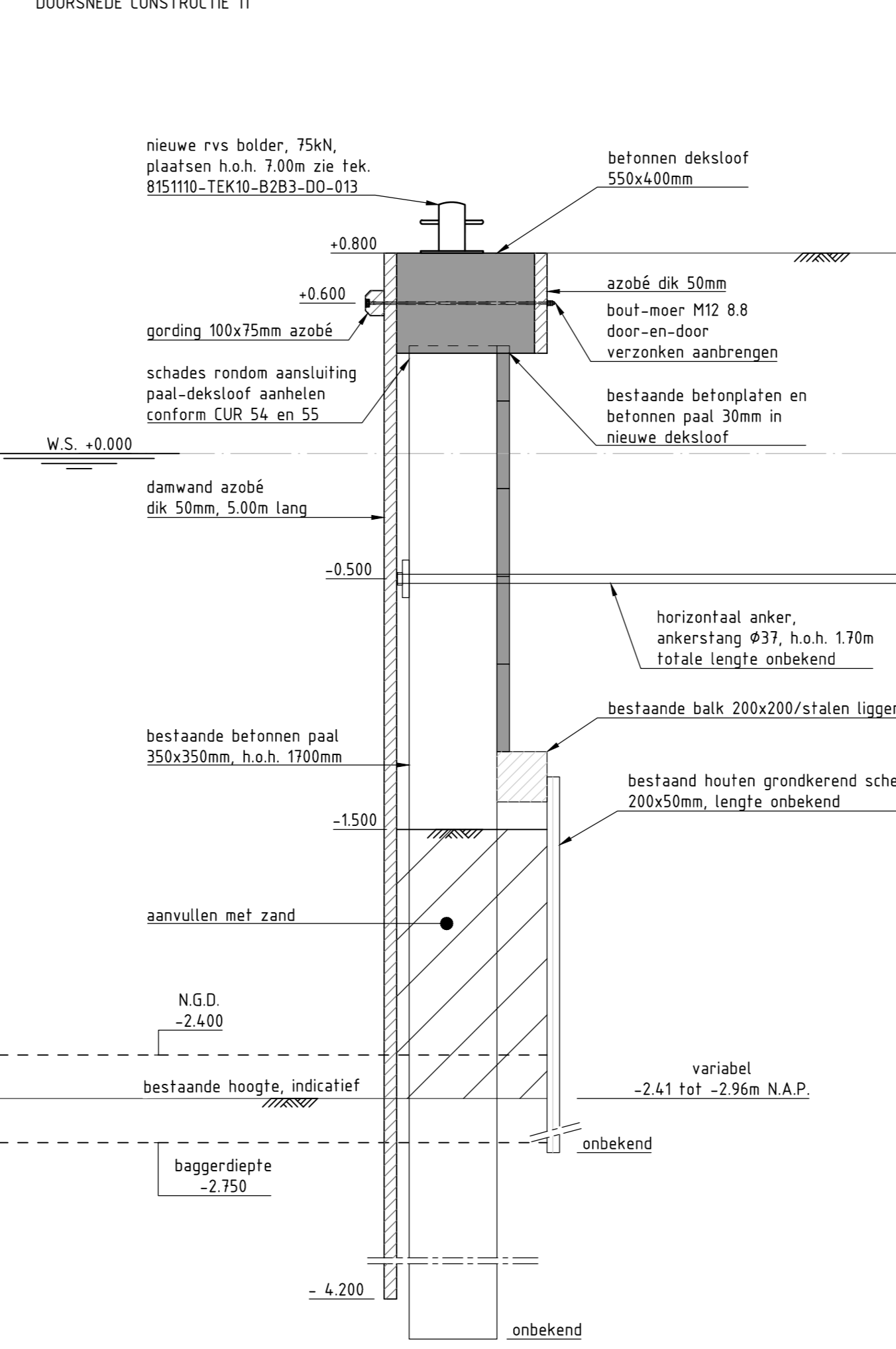
DOORSNEDEN A-A NIEUW
SCHAAL 1:20
DOORSNEDEN CONSTRUCTIE 9



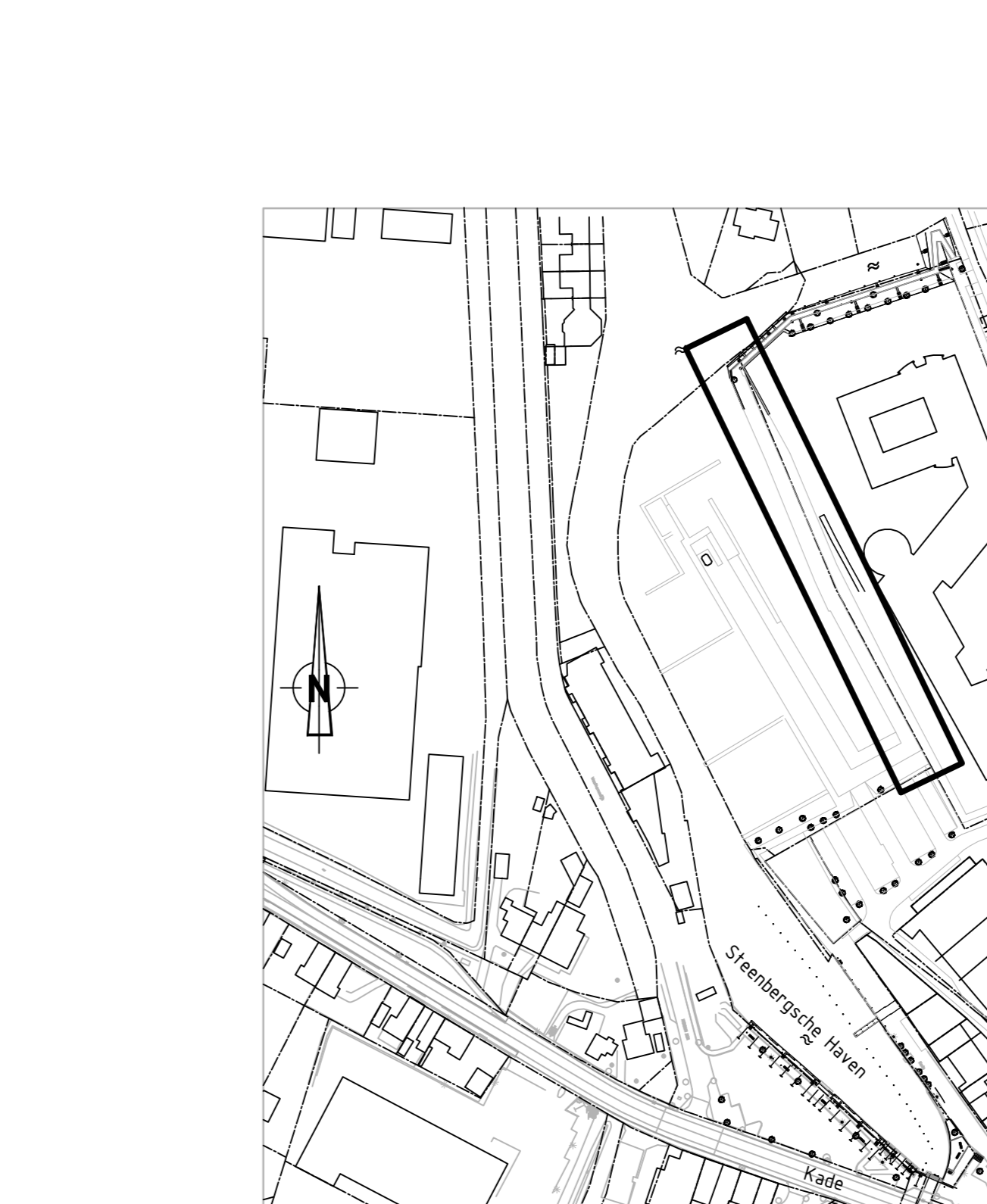
DOORSNEDEN B-B NIEUW
SCHAAL 1:20
DOORSNEDEN CONSTRUCTIE 10



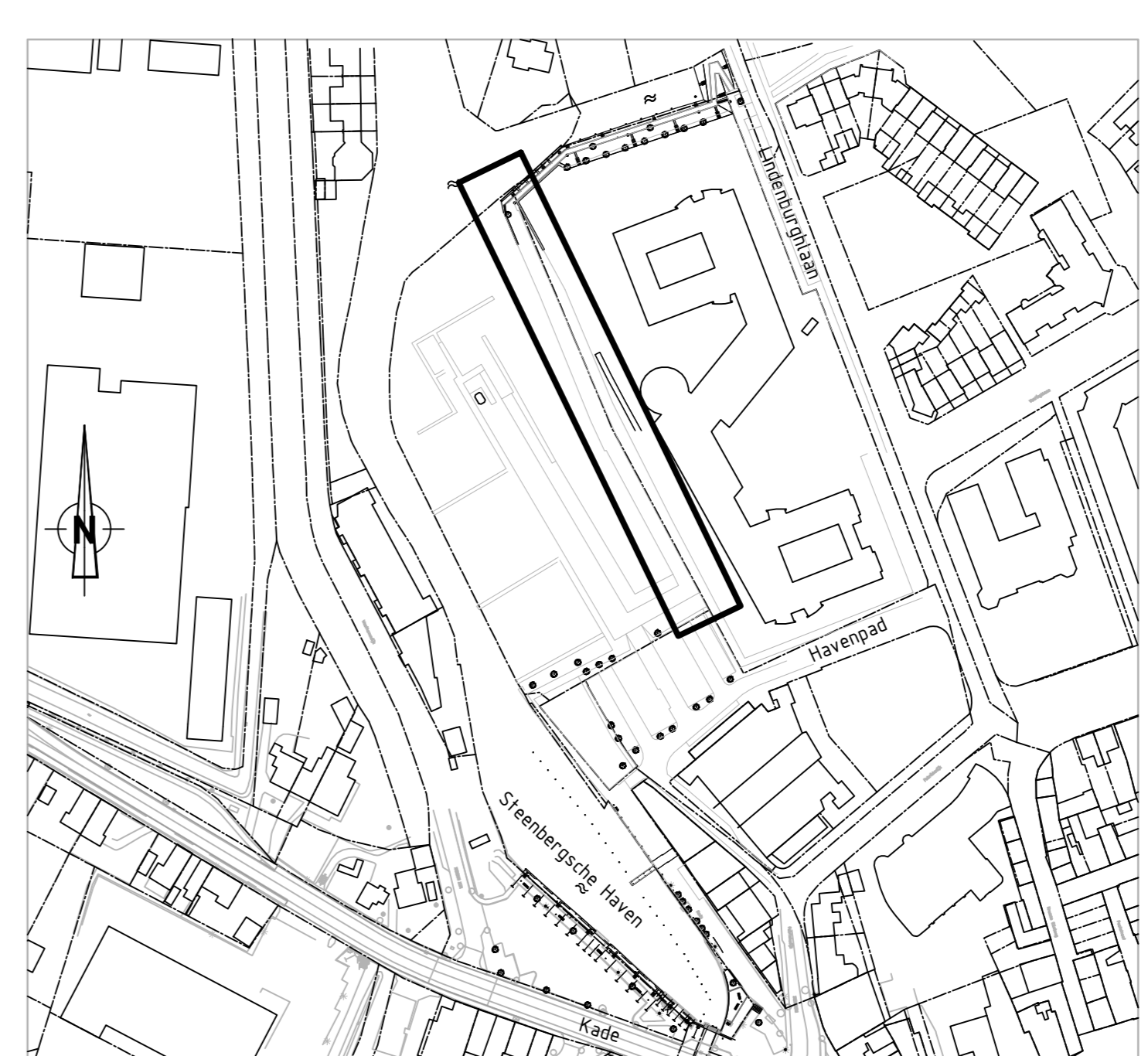
DOORSNEDEN C-C NIEUW
SCHAAL 1:20
DOORSNEDEN CONSTRUCTIE 11



DOORSNEDEN D-D
SCHAAL 1:20
OVERGANG CONSTRUCTIE 11 - STEIGER F



SITUATIE
SCHAAL 1:2000



OPMERKINGEN
maatvoering in mm
maatvoering in het werk controleren
hoogtematen in m t.o.v. N.A.P.
N.G.D. = Nautisch Gegalvanderend Diepte

Ingenieursburo Maters en de Koning
Mullatlaan 8
4707 LZ Rucsdendaal
Tel: (0165) 504 504
Bislietweg 2
2905 AW Capelle a/d IJssel
Tel: (010) 258 18 20
Weg- en Waterbouwkunde, Beton- en Staalconstructies, Bouwkunde, Grondmechanica
www.matersendekoning.nl

Gemeente Steenbergen
Buiten de Vesten 1, 4652 GA Steenbergen
AQUAVIA
Wewerweg 3, 4551 MC Sas van Gent

Herinrichting haven Steenbergen

TEKENINGOMSCHRIJVING	SCHAAL
Realisatie B2 Haven	div.
BAZ en dsn Constructie 9, 10 en 11	AD
B2	AD

DATUM	GETEKEND	GECONTROLEERD	OMSCHRIJVING	REVISIE
.	.	.	.	G
.	.	.	.	F
.	.	.	.	E
.	.	.	.	D
.	.	.	.	C
.	.	.	.	B
.	.	.	.	A

DATUM: 30 sep 2015
GETEKEND: .
GECONTROLEERD: .
PROJ. NR.: 8151110-TEK10-B203-DO-010
TEKENINGNR.: DOCTYPE: STATUS: REVISIE: 0