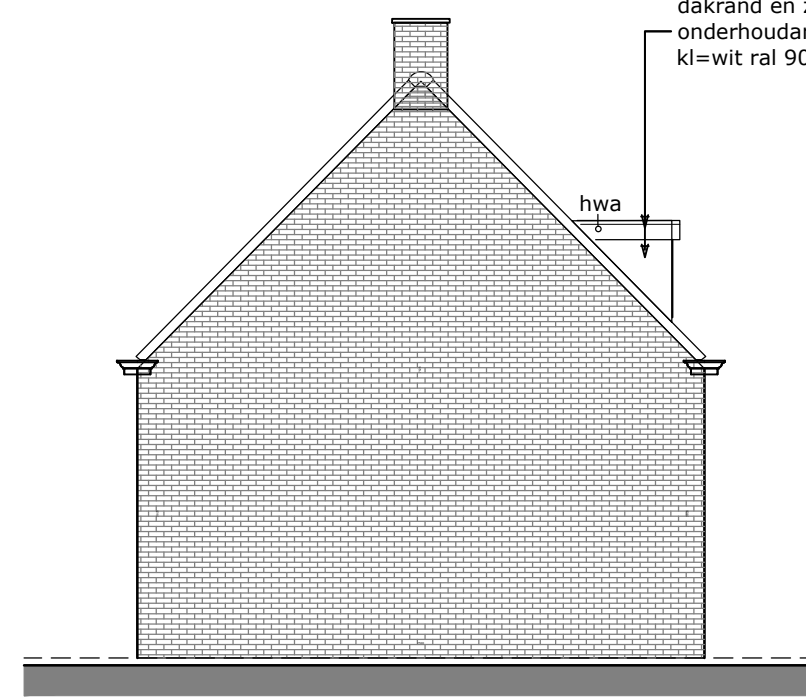


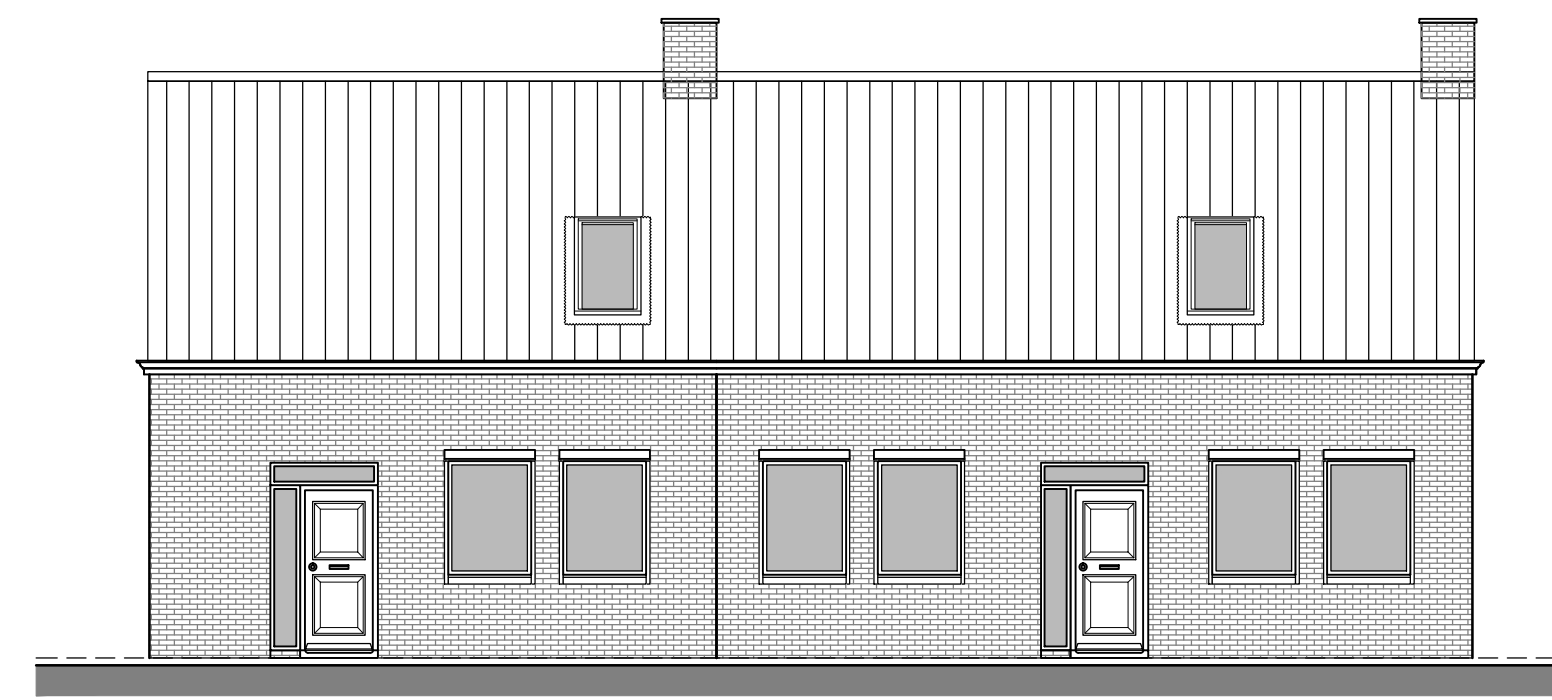
Voorgevel

schaal 1:100



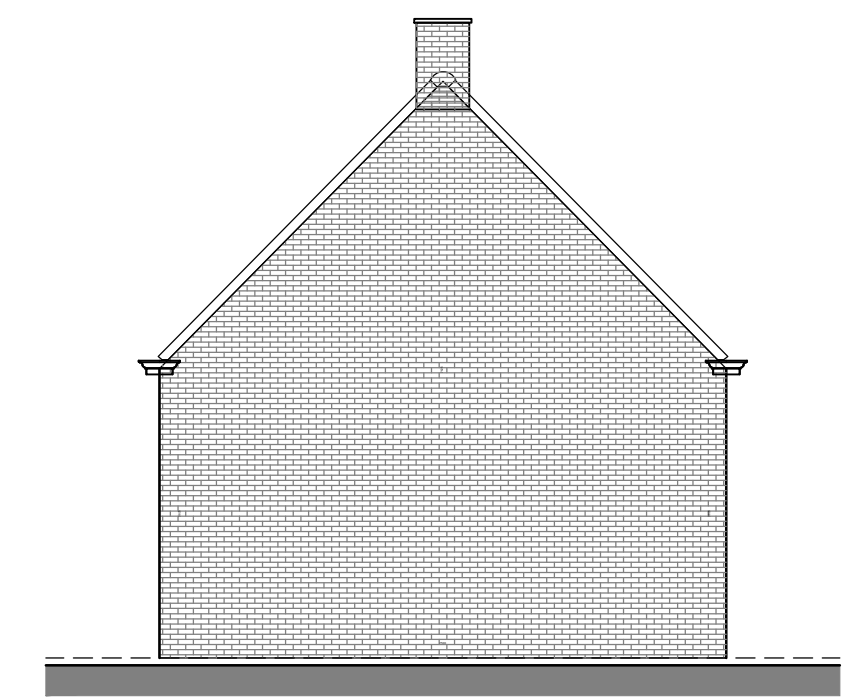
R zijgevel

schaal 1:100



Voorgevel

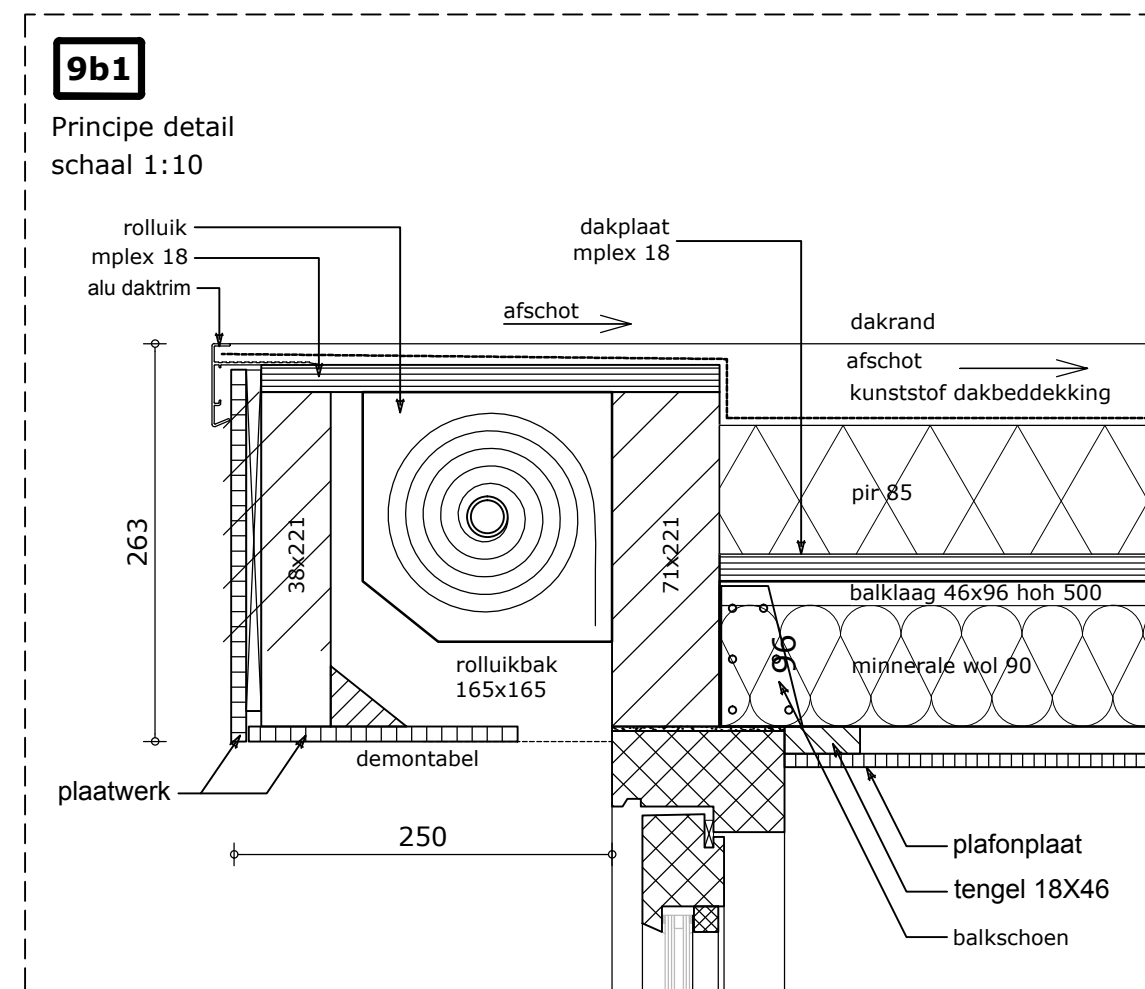
schaal 1:100



R zijgevel

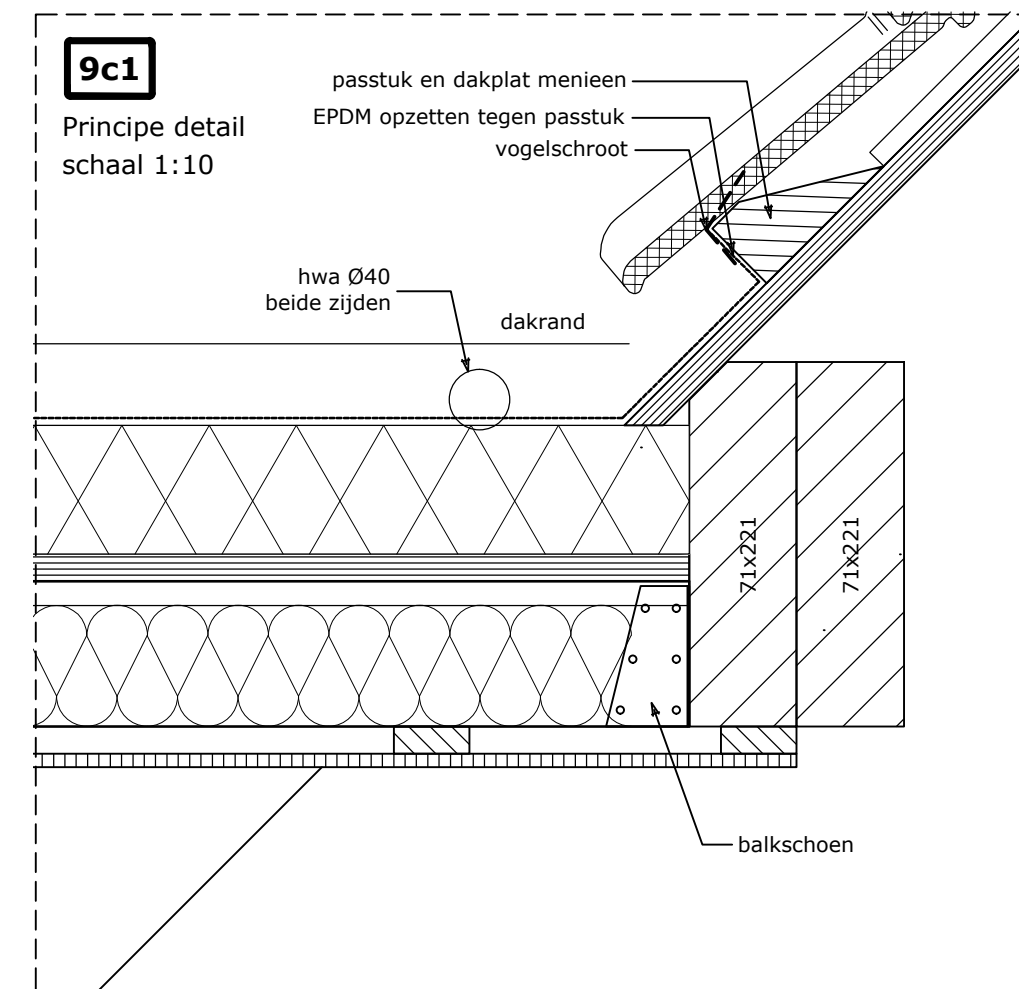
schaal 1:100

Bestaand
Gewijzigd



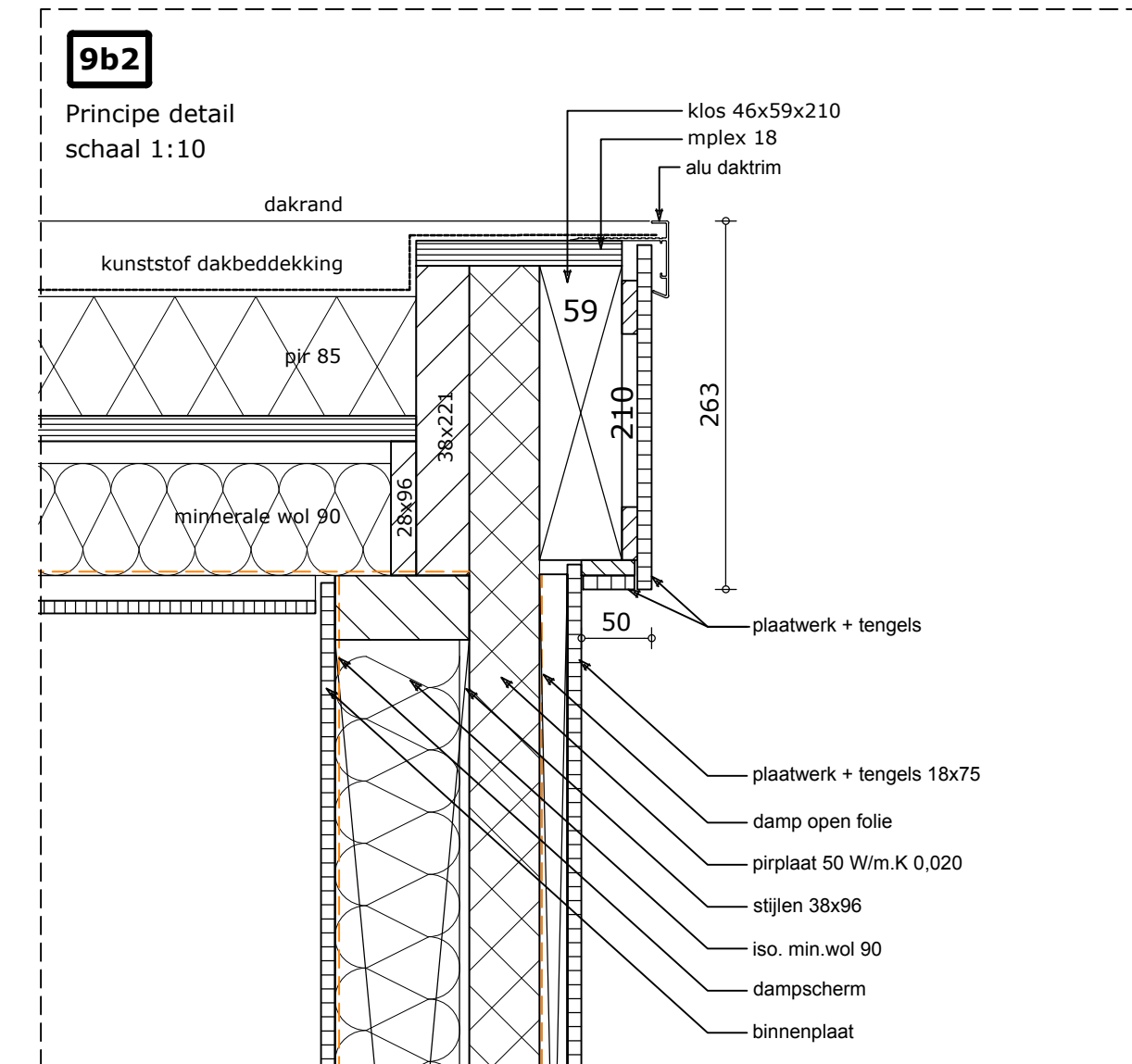
9b1

Principe detail
schaal 1:10



9c1

Principe detail
schaal 1:10

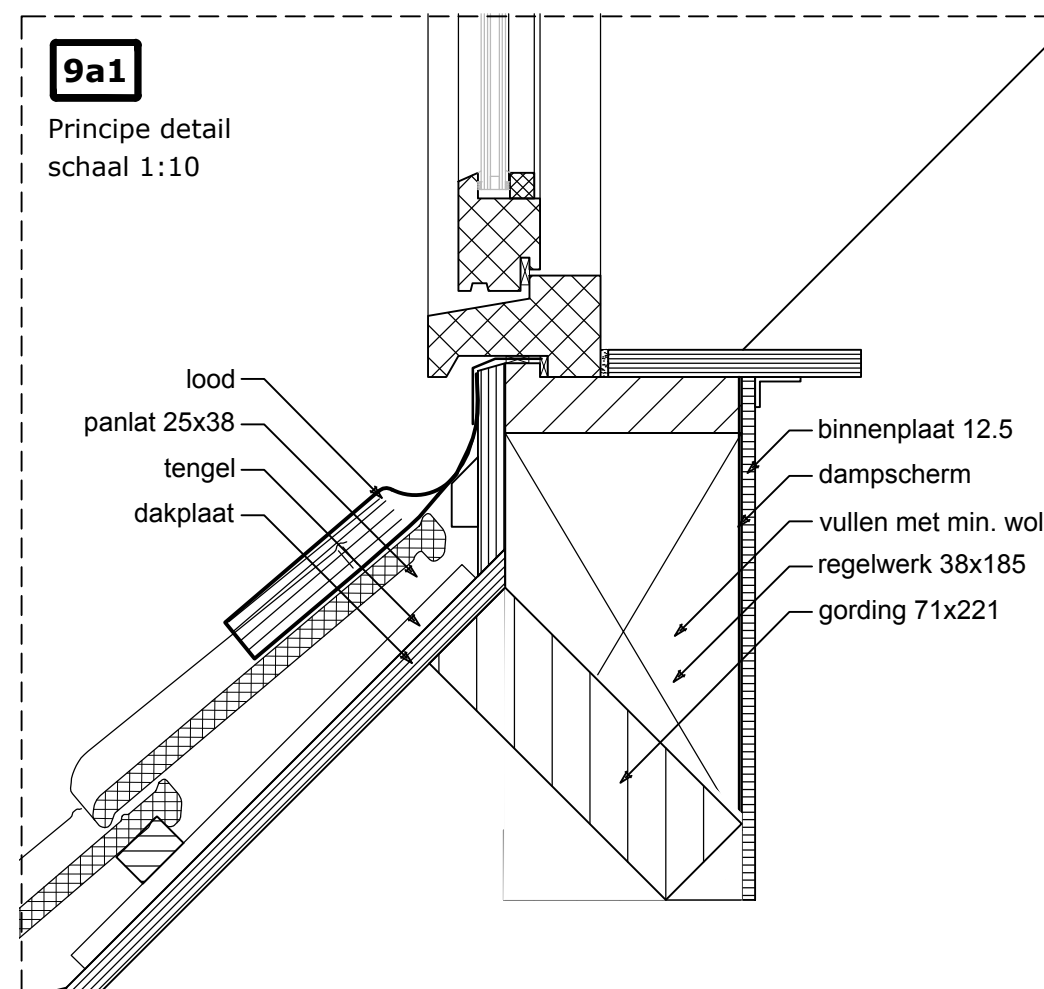
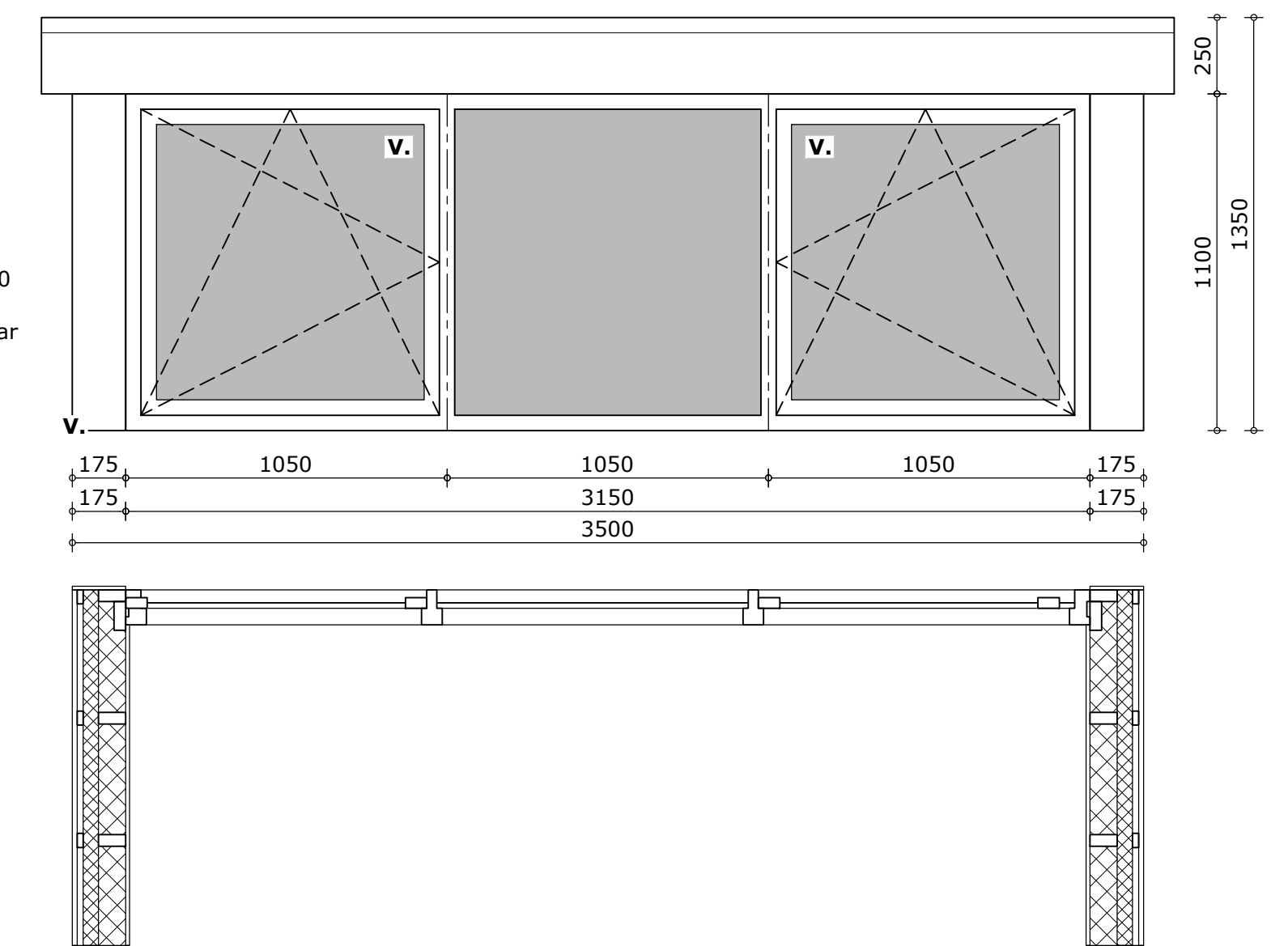


9b2

Principe detail
schaal 1:10

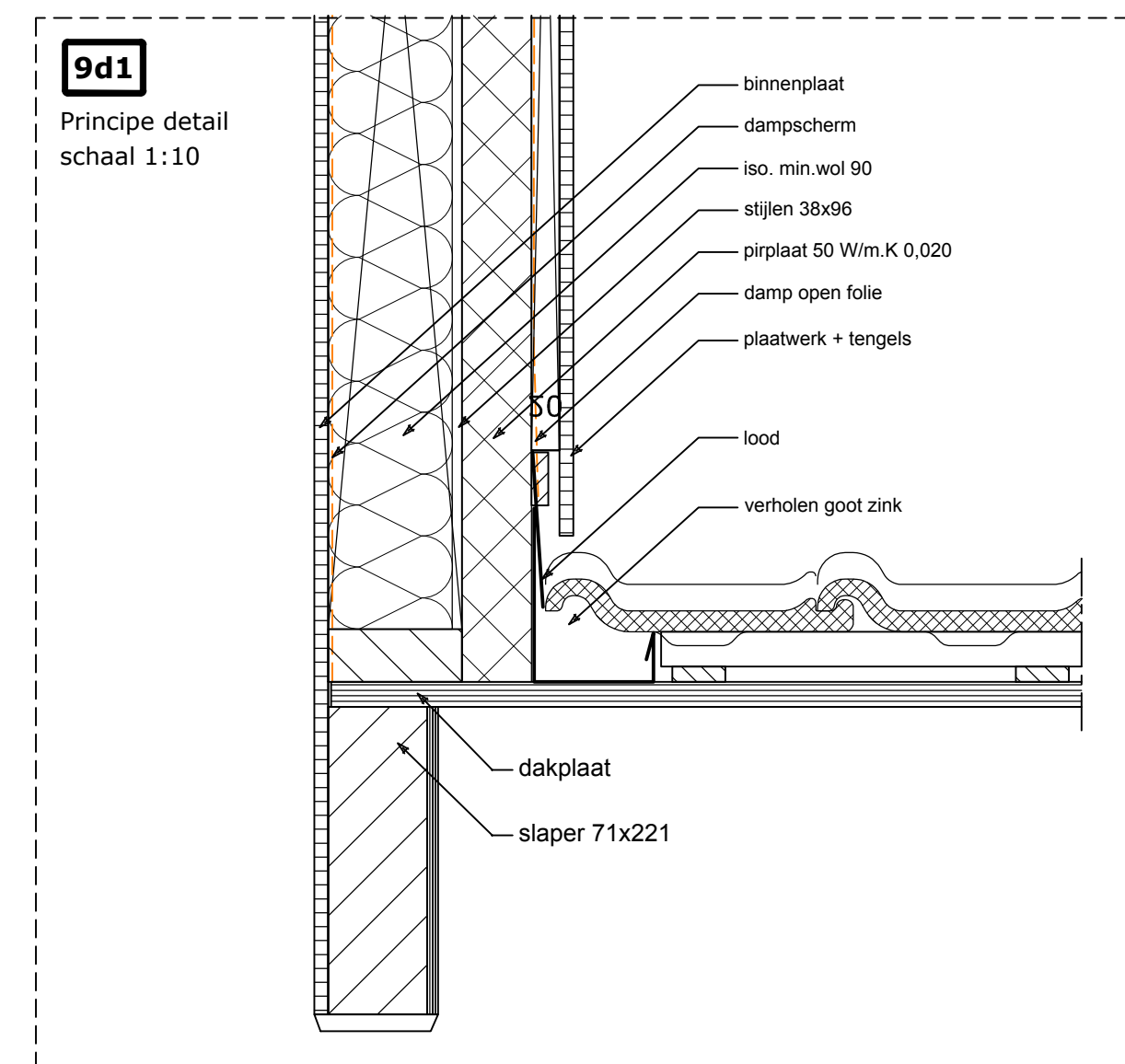
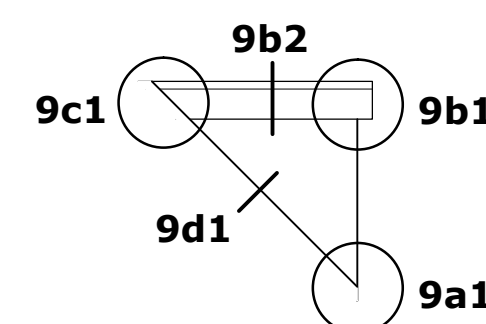
Materialen en kleuren

- Dak Rc=6.0
- Dakrand onderhoudsarm
plaatwerk kl= wit 9001
- Zijwangen Rc=4.5
onderhoudsarm
plaatwerk kl= wit 9001
- Kozijn hardhout 3150x1100
2x draai kiep, 1x vast glas
kierstand traploos instelbaar
kl= wit 9001
- Ramen kl= wit 9001
- Isolatieglas HR++



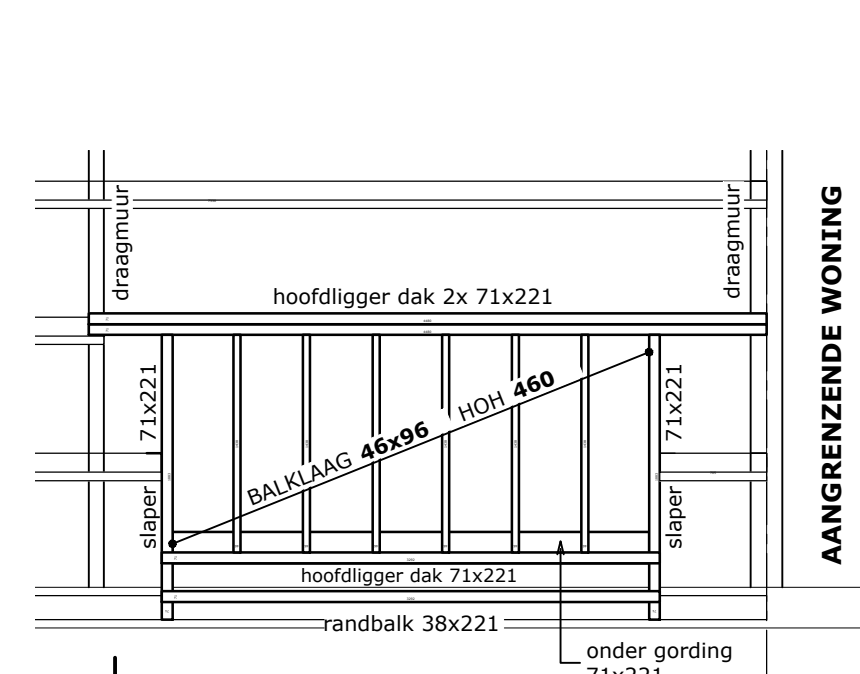
9a1

Principe detail
schaal 1:10



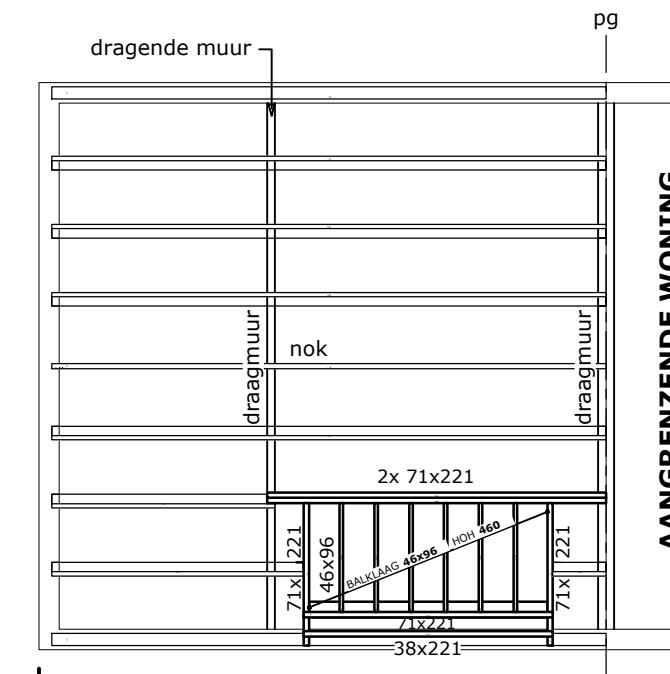
9d1

Principe detail
schaal 1:10



Kaplan dakkapel

schaal 1:50



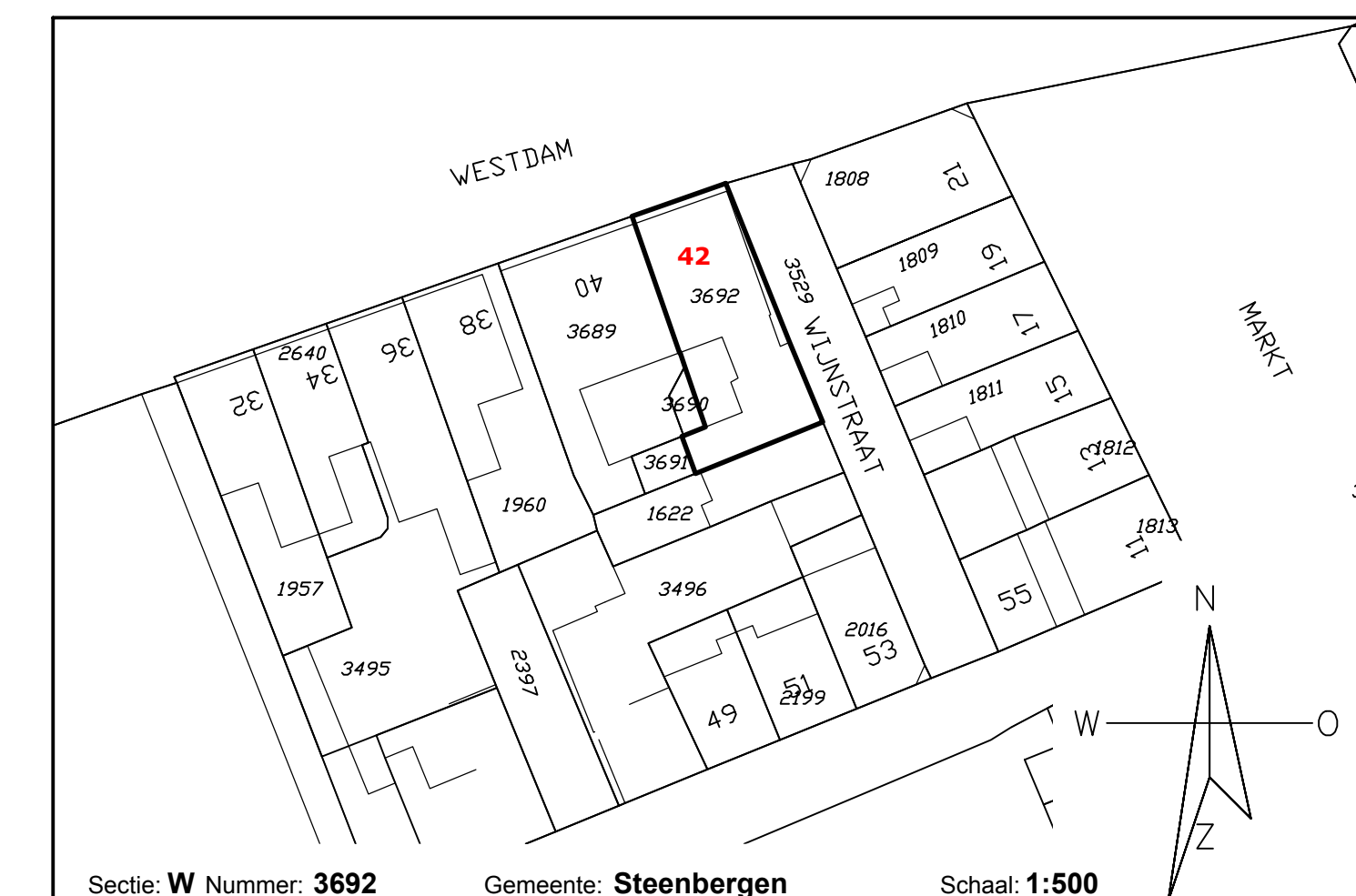
Kaplan overzicht

schaal 1:100

Behoort bij beschikking
d.d. 27-11-2015
nr.(s) ZK15001315
Medewerker
Publiekszaken/vergunningen



Alle maten en afmetingen dienen in het werk door de aannemer te worden gecontroleerd en na gemeten cq bepaalt



Sectie: W Nummer: 3692 Gemeente: Steenbergen Schaal: 1:500

Bladnummer	Onderdeel	Status
B1	BESTEKTEKENING	AANVRAAG VERGUNNING
Projectnummer	Bouwplan m.b.t.	
037315	Plaatsen dakkapel	
Opdrachtgever	Datum	Revisiedatum
	13-11-2015	-
Bouwadres	Getekend door	Gecontroleerd



Simons Design & Service
Bouwplan-ontwikkeling

Simons Design & Service
Hogendijk 74
4681 RN Nieuw-Vossemeer
Telefoon 0167 503 326
GSM 0642 339 058
E-mail simons.d.s@home.nl
www.simons-bouwkundigtekenwerk.nl