

Behoort bij beschikking	
d.d.	25-11-2015
nr.(s)	ZK15001337
Medewerker Publiekszaken/vergunningen	
	

Toestellen speel- en sportplaatsen **Multisport Witte de Withstraat**



Multisport ACTIV ACTION

Brengt mensen samen, is Sportief en uitdagend
Proludic Multi-Sport

Aanvalluukhh

Proludic • info@proludic.nl • www.proludic.nl

Steenbergen

breedte 10 mtr.
Lengte 20,3 mtr.

Multisport ACTIV ACTION

J2275sp365



6+



1 = 20,30 m 2 = 10,40 m 3 = 4 m

Fonctions ludiques



Handball



Basketball



Foot



Rencontre

Nombre d'éléments ludiques : 4

Descriptif

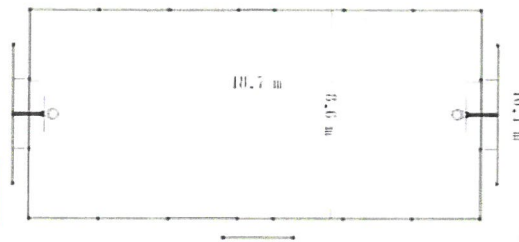
A : Fronton Foot-Hand basket Ht:3m + Pare-Ballons Ht:1m
 B : Acces par Chicanes
 C : Couverture Pare-Ballons

Coloris disponibles



2 m 06

3 m 8 l
 3 m 05



3	H	m ³	160 m ²	4500 kg	55 kg	FN	15312

Accessibilité



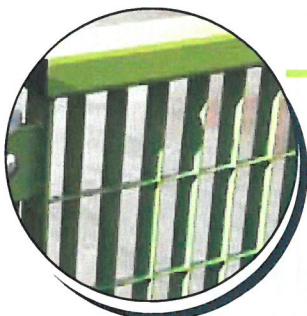
Handicap moteur
 Handicap sensoriel
 Handicap mental



Proludic

FT - J.BI - 05/05/12015

>> Technische kenmerken



het scherm

Rooster gemaakt van een geperste lamellenstructuur (Lamellen: 30 x 2 mm, en 10 x 2 mm, maaswijdte 40 x 100 mm) en omzoomd door een vlakke kant van 40 x 5 mm aan de zijkanten.

De schermen zijn voorzien van een profiel van 80 x 40 mm aan de bovenkant, die dient als reling.



Geluidwerende inrichting

Met betrekking tot de bevestigingen, is er een rubberen onderdeel ingebracht tussen het aluminium onderdeel en de omheining. Deze vermindert de trillingen van de schermen tot een minimum.

Metingen die verricht zijn met een sonometer tonen een geluidsniveau dat lager is dan stadsgeluiden.

Behandeling en afwerking van de schermen

Door de combinatie van thermisch verzinken en poedercoaten verkrijgen we een hoge duurzaamheid en een smaakvol uiterlijk.

De thermische verzinking geeft een opmerkelijk goede bescherming tegen corrosie. De onderdompeling van de stalen delen in een bad van gesmolten zink van 450°C geeft aan de panelen van de 'Multisportvelden' een lange levensduur gelijk in welke omgeving ze geplaatst en gebruikt worden.

De poedercoating garandeert een hoge kwaliteit van het afgewerkte oppervlak voor zowel het uiterlijk als de techniek. Het proces bestaat uit het elektrostatisch verspuiten van lak in poedervorm, en vervolgens het door hitte uitharden van het oppervlak. Dit proces garandeert een optimale corrosiebescherming. Het gekozen type verf beschermt erg goed tegen UV-straling en temperatuurschommelingen.



Het basketbalbord

Het basketbalbord is uitgevoerd in gelakte en gegraveerde multiplex van 22 mm dikte. De ringen zijn uitgevoerd in roestvrij staal, evenals de kleine schakelkettingen die het net voorstellen. Ze zijn op 3m05 hoogte aangebracht.

Het bovenste gedeelte dat als reling dient
Profiel van 80x40 mm

Technische gegevens

Gewicht van de omheining:
50 kg
Afmetingen asafstand:
L=2,90 m
h=1,10 m

palen

Buis van gegalvaniseerd gecoat
staal van $\varnothing 125$ mm.
Dikte 2,5 mm
Zwarte coating: thermohardend
polyesterpoeder.

Scherf van geperst lattenrooster
Maas 40x100 mm
Draagstang 30x2 mm
Dwarsstang 10x2 mm



De palen

De stalen gegalvaniseerde en gecoate palen van 125 mm worden beschermd door doppen van geïnjecteerde polyamide. De korrelige afwerking van de coating in twee kleuren grijs maskeren eventuele krasen.



Bevestiging van de schermen

Onderdelen van geïnjecteerd aluminium, bevestigd op de palen via een automatisch schroefstelsel, verzekeren de verbinding tussen de omheining en de paal. De bevestiging van de schermen is gemaakt met bevestigingsmaterialen van RVS, beschermd door vandalisme bestendige doppen.

De garanties

Voor de metalen onderdelen (veren en mobiele systemen uitgezonderd) geldt een garantie van 10 jaar op alle structurele defecten veroorzaakt door een materiaal- of fabricagefout. Deze schikkingen zijn van toepassing volgens de algemene garantievoorwaarden.



Installatie van een multisportterrein

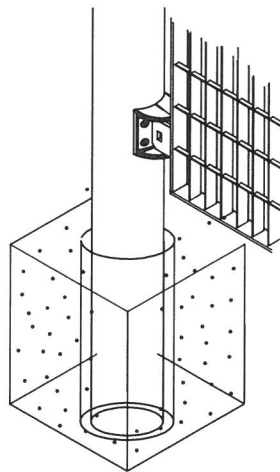
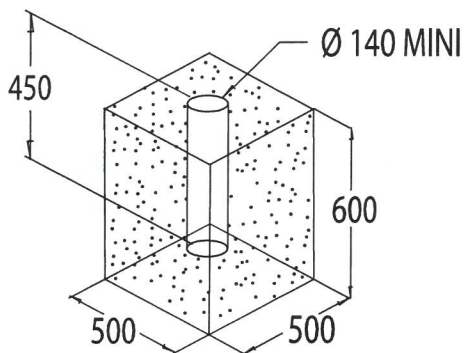


TYPE A:

Verankerde palen in de vloer

Verankering in beton

Kwaliteit van het beton: 300 kg/m³



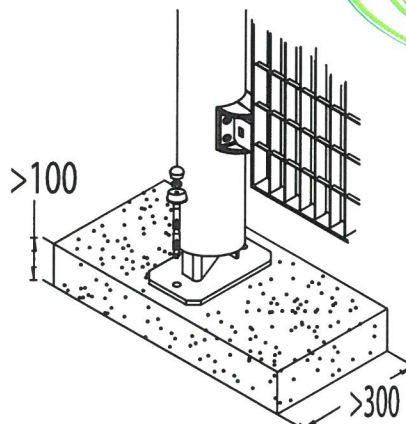
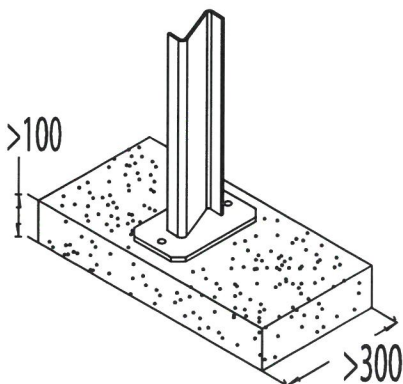
TYPE B :

Palen zijn verankerd boven de grond op een bestaande betonplaat of deze laatste moet gemaakt worden voor de installatie van de uitrusting

Kwaliteit van het beton: 300 kg/m³

ADVIES

Let op de vlakheid van de betonplaat die gemaakt is voor de installatie van de uitrusting.



Levering

- * Op 1 adres, mits bereikbaar met vrachtauto en/ of steekwagen
- * Orders groter dan € 500,- worden franco geleverd
- * Orders tot € 500,- een ordertoeslag van € 35,-
- * Orders tot € 225,- een ordertoeslag van € 23,-
- * Orders tot € 110,- een ordertoeslag van € 17,-
- * Orders tot € 45,- een ordertoeslag van € 12,50
- * Overtochtkosten worden doorberekend

Certificering

Proludic B.V. is in bezit van, en werkt volgens de volgende certificeringen

- * **NEN-EN-ISO9001:2008**
- * **NEN-EN-ISO14001:2014**
- * **VCA** (2008/5.1)**
- * **KOMO (BRL9921)**

De werkzaamheden worden uitgevoerd onder het KOMO procescertificaat "Speeltoestellen, plaatsing, aanleg ondergrond, controle en onderhoud".

Uitgesloten van garantie:

- * Normale slijtage door gebruik van het toestel
- * Esthetische problemen zoals:
 - * het splijten van het hout, gelamineerd hout
 - * het verkleuren van de geverfde oppervlakken,
 - * gelamineerde compact polyethyleen panelen of plastic delen.
- * Slijtage van het toestel doordat het niet geïnstalleerd is volgens de richtlijnen van Proludic B.V.
- * Slijtage van het materiaal door het niet volgen van de noodzakelijke controles en geldende richtlijnen
- * Slijtage van het toestel door niet-normaal gebruik (vandalisme, nalaten van de controle e.d.)
- * Wanneer Proludic B.V. materialen worden gebruikt op speeltoestellen van andere fabrikanten
- * Compensatie van kosten of opbrengsten doordat het toestel tijdelijk buiten gebruik is geweest.