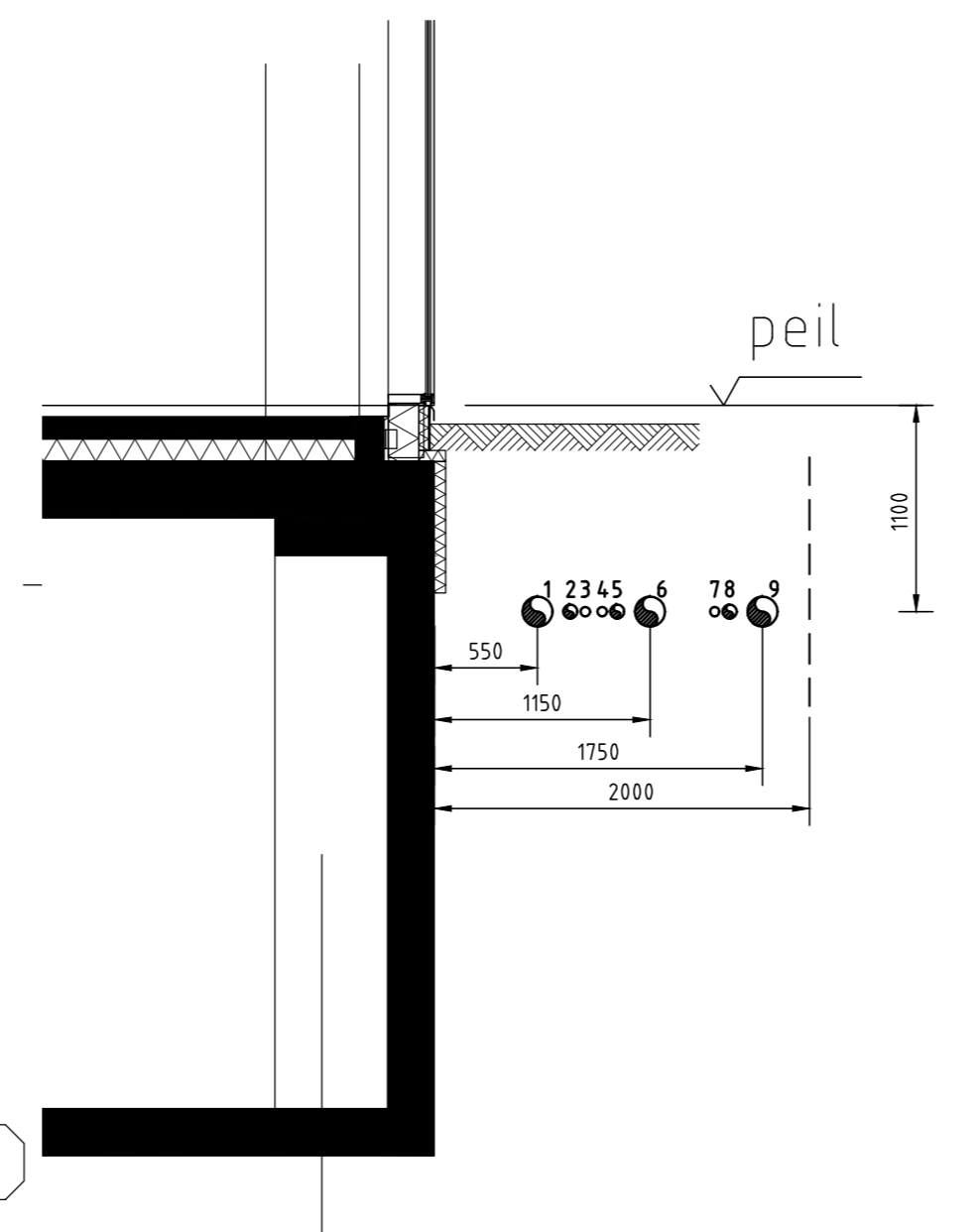
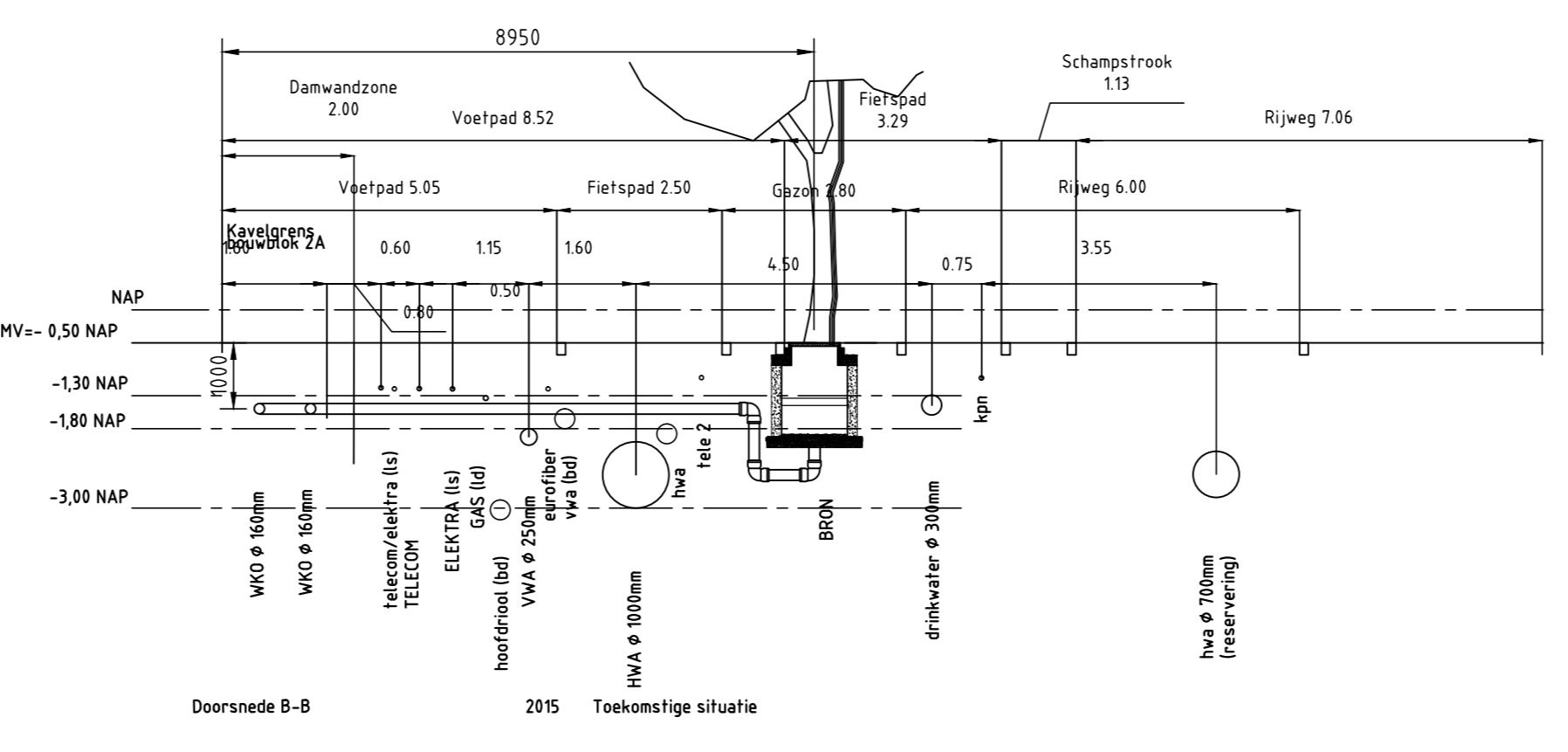
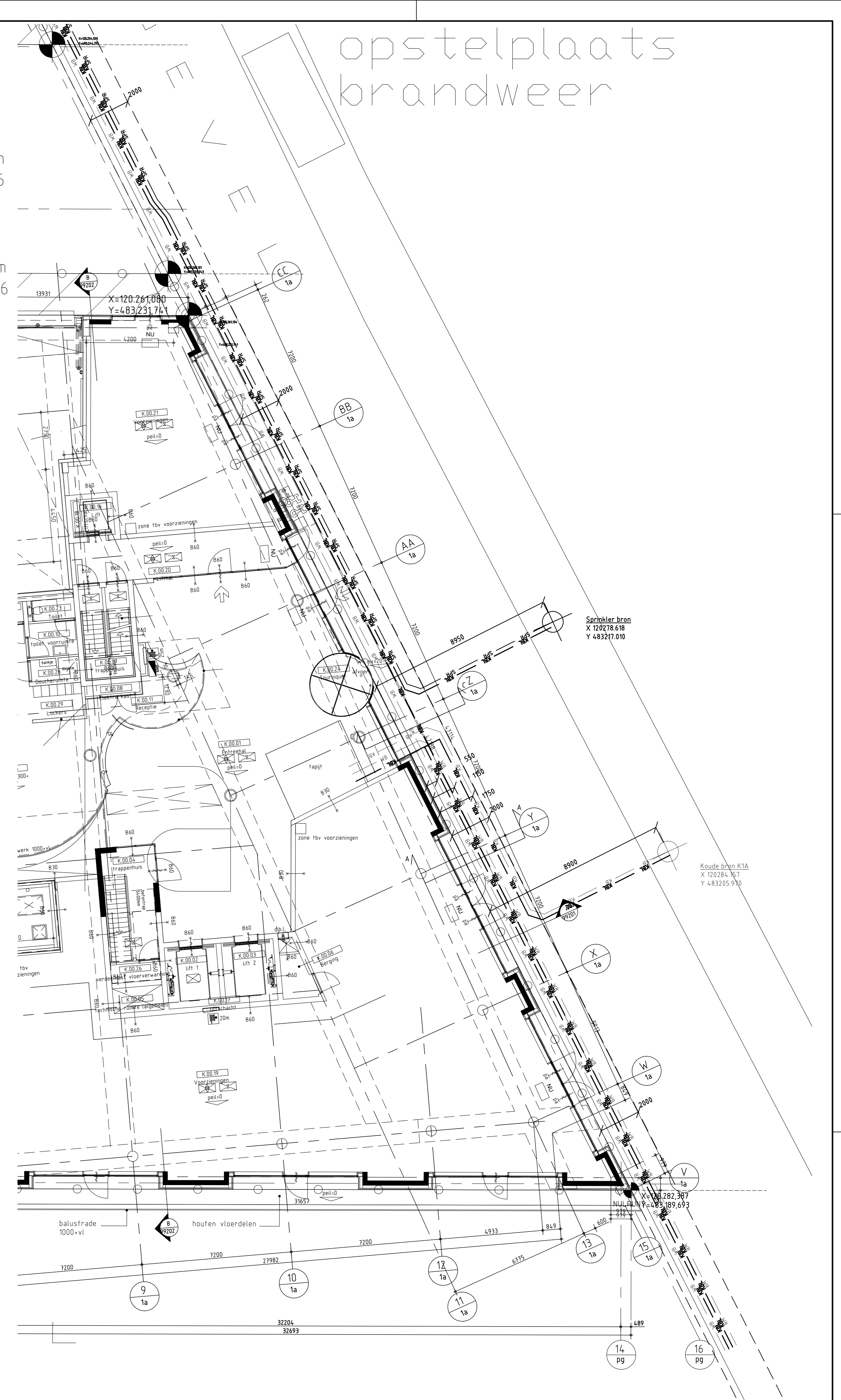
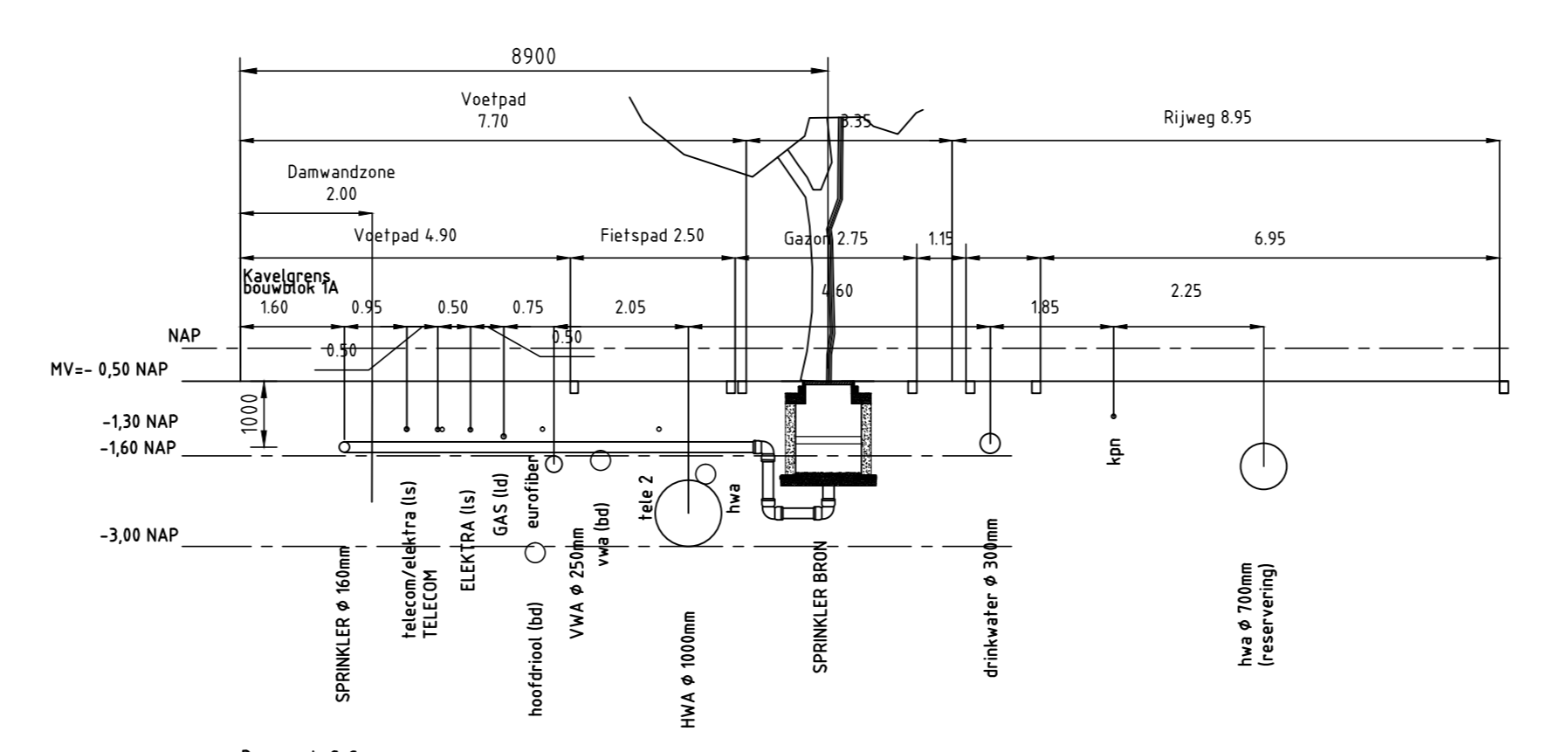
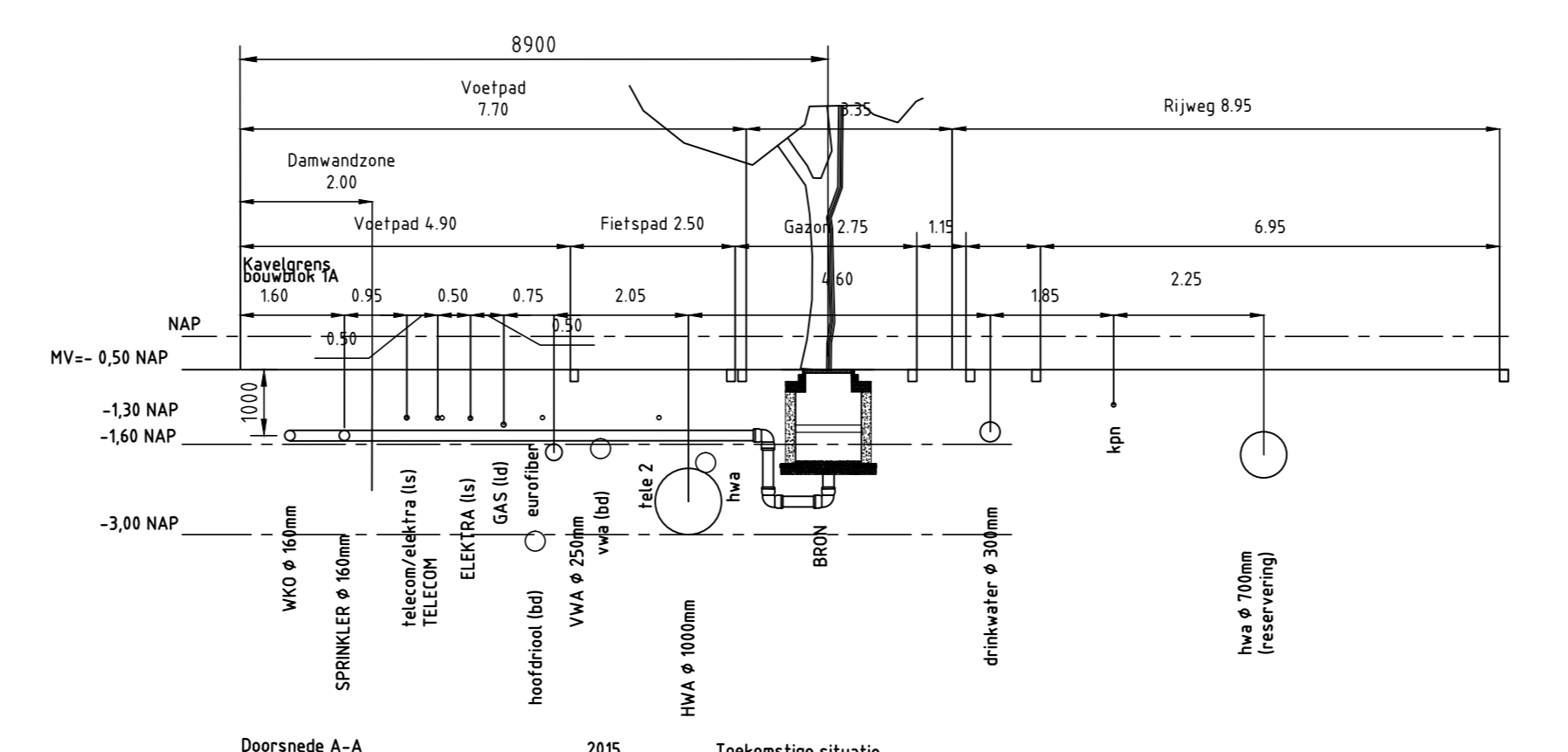


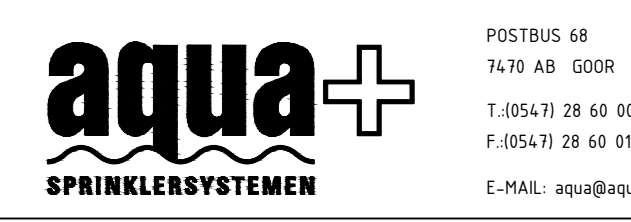
- DOORSNEDE B-B**
- 1 warme bron, HDPE SDR17 ϕ 160
 - 2 mantelbuis stuurstroomkabel ϕ 75
 - 3 voedingskabel warmebron
 - 4 mantelbuis stuurstroomkabel SP1 ϕ 110mm
 - 5 sprinklerbron SP1 HDPE SDR 17 ϕ 160 PN16
 - 6 voedingskabel koudebron
 - 7 mantelbuis stuurstroomkabel ϕ 75
 - 8 koude bron, HDPE SDR17 ϕ 160
 - 9 mantelbuis stuurstroomkabel SP2 ϕ 110mm
 - 10 sprinklerbron SP2 HDPE SDR 17 ϕ 160 PN16
 - 11 voedingskabel sprinklerbron SP1
 - 12 voedingskabel sprinklerbron SP2



- DOORSNEDE A-A**
- 1 warme bron, HDPE SDR17 ϕ 160
 - 2 mantelbuis stuurstroomkabel
 - 3 voedingskabel warmebron
 - 4 voedingskabel warmebron
 - 5 mantelbuis stuurstroomkabel
 - 6 warme bron, HDPE SDR17 ϕ 160
 - 7 voedingskabel koude bron
 - 8 mantelbuis stuurstroomkabel
 - 9 koude bron, HDPE SDR17 ϕ 160



opstelplaats brandweer



TER GOEDKEURING

TERREINLEIDING



Gershwin Kavel 1A/2A

Woolbondijk 1
4053 JB IJzendoorn
tel: (+31) 0344-750270
fax: (+31) 0344-750271
www.duurzaamopgewekt.nl

tekeningnummer	D
2201080	C
00.07	B
	A
	JOO
	2014/12/14
formaat	A
1:100	schaal
blad	1/2
titel	