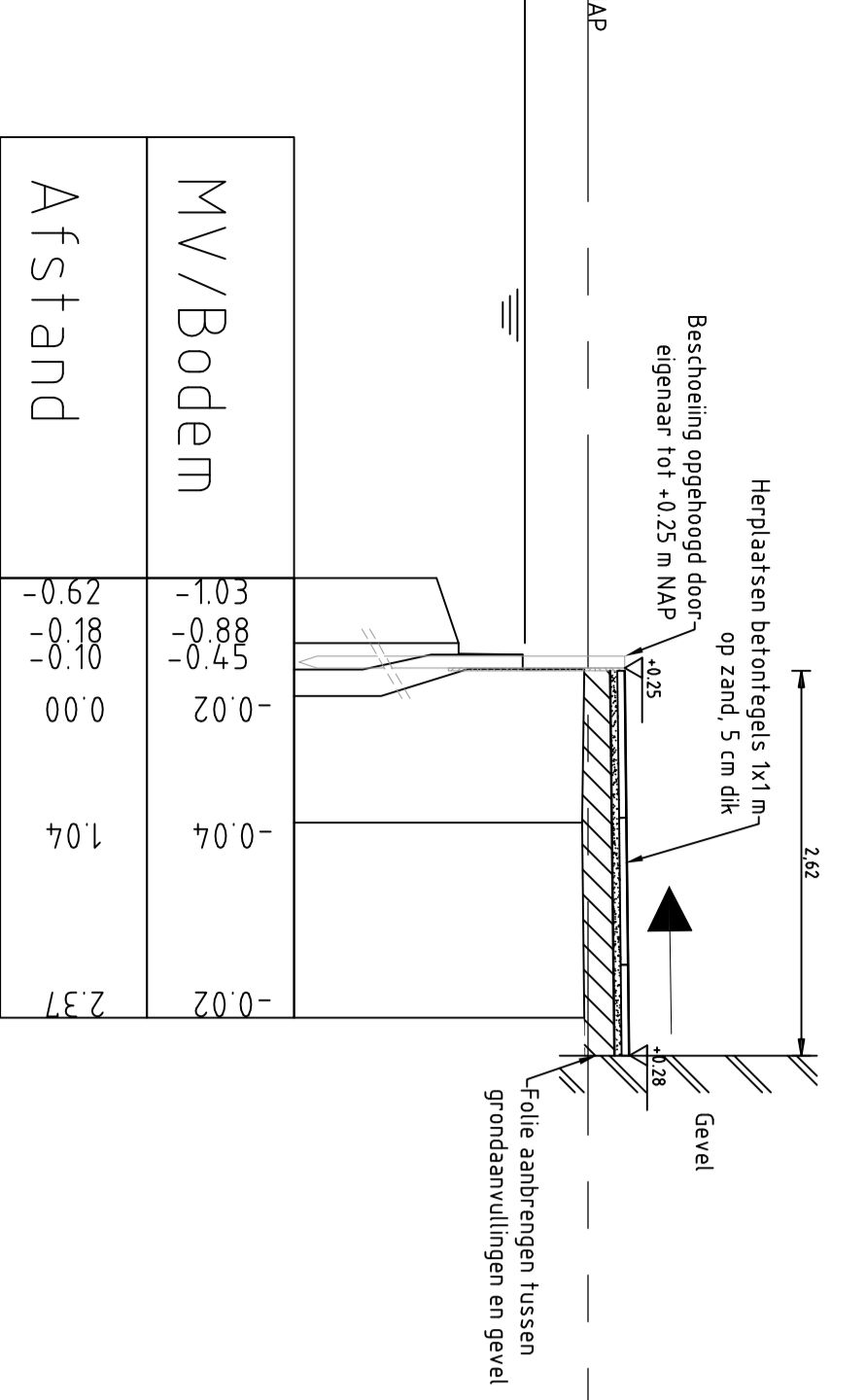


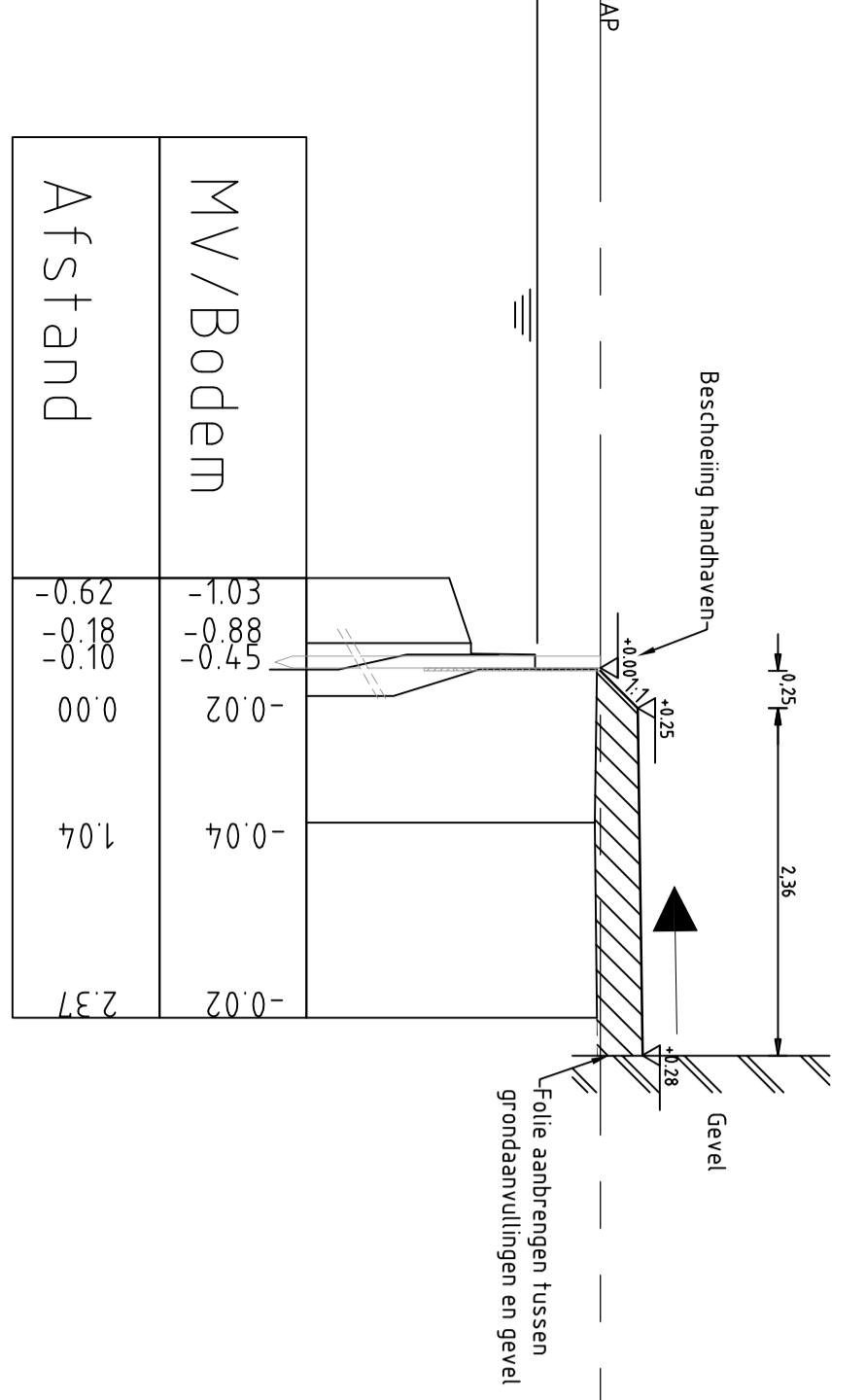
OVERZICHT

Schaal 1:100



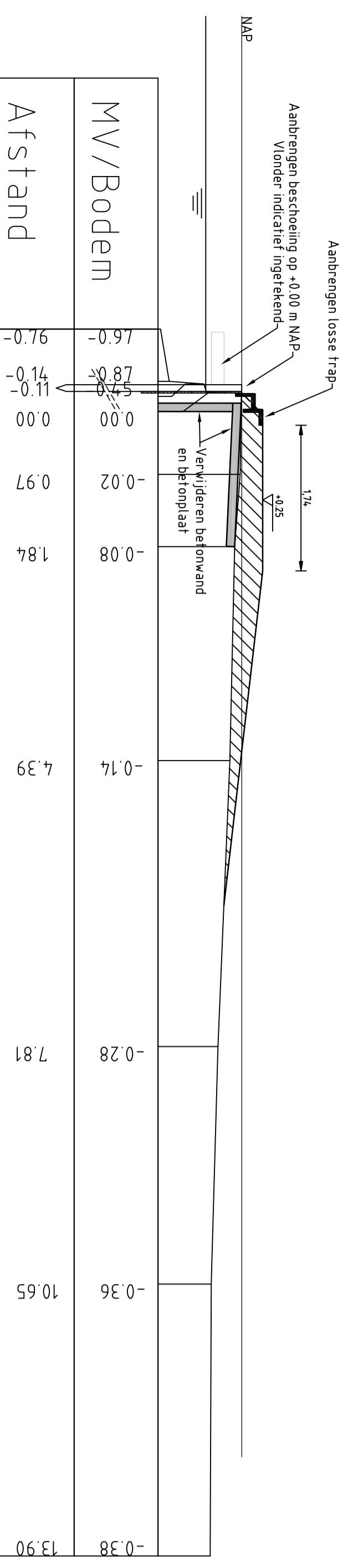
DWARSPROFIEL 2

Schaal 1:50



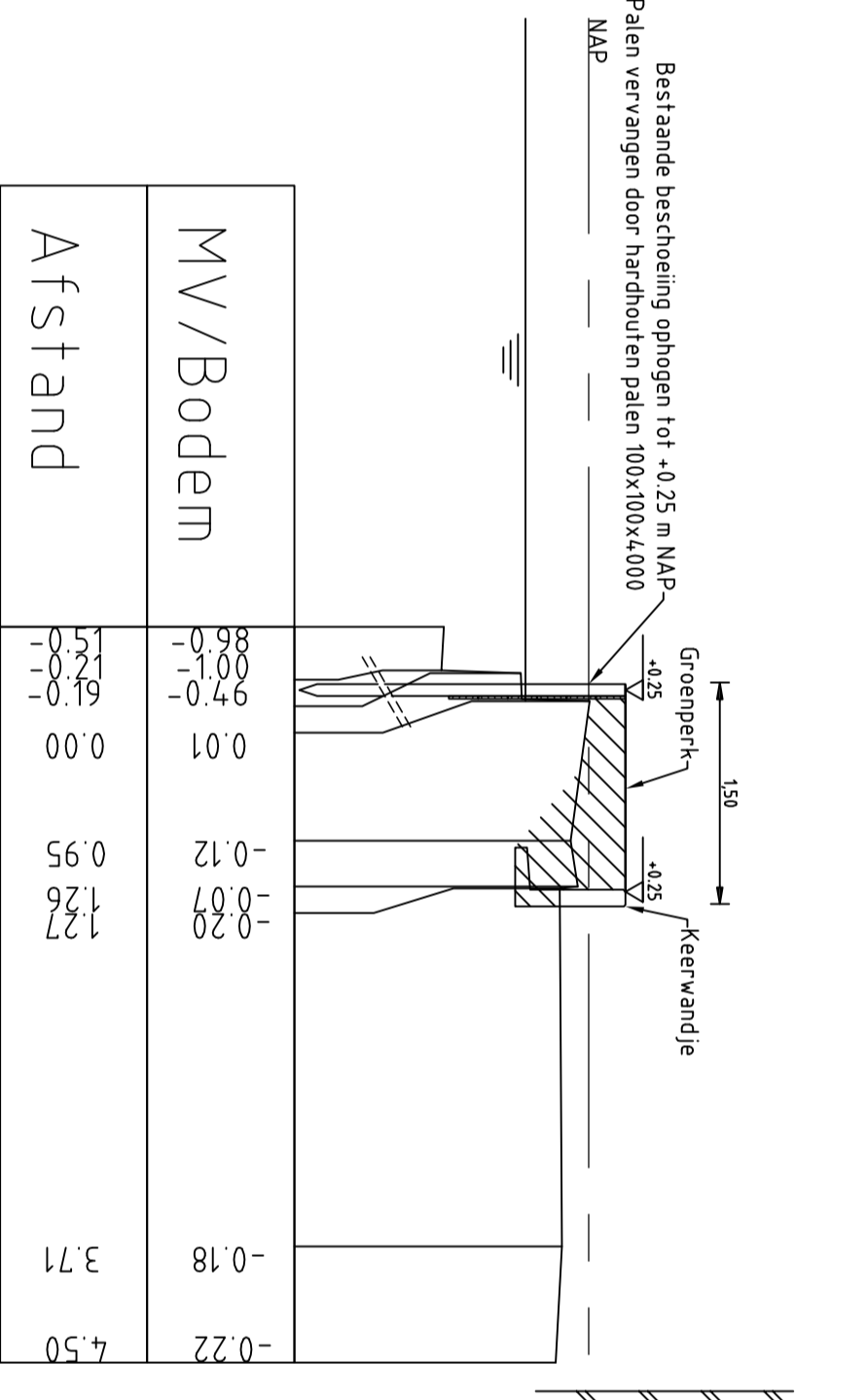
DWARSPROFIEL 25

Schaal 1:50



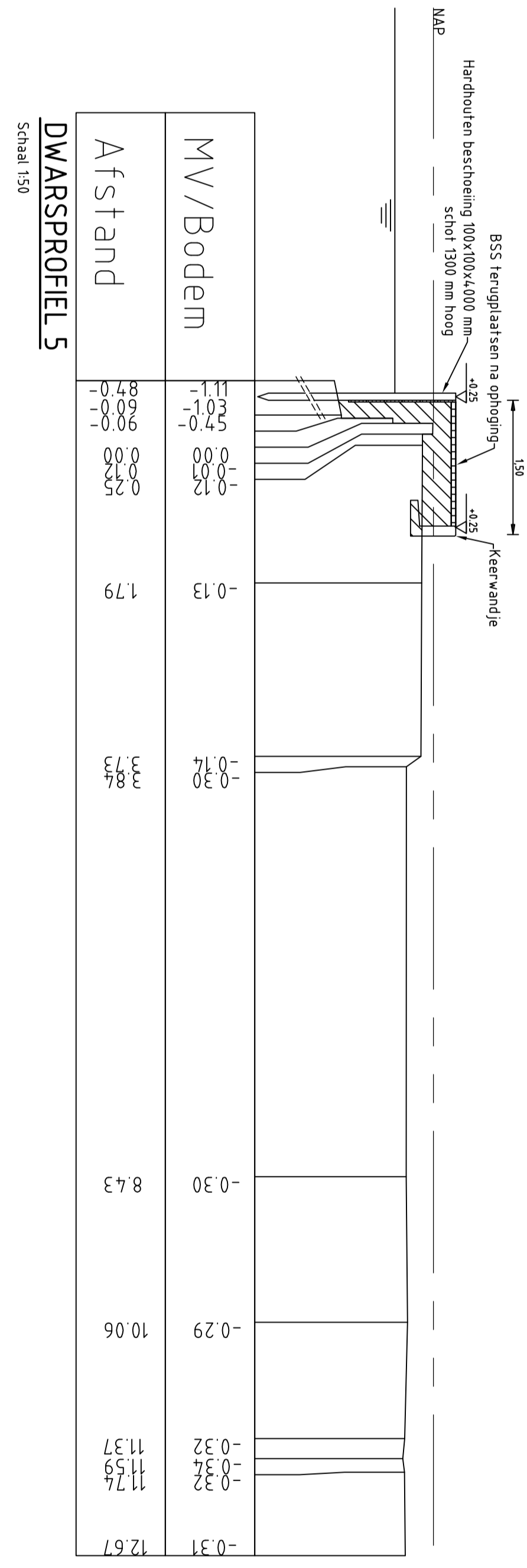
DWARSPROFIEL 3

Schaal 1:50



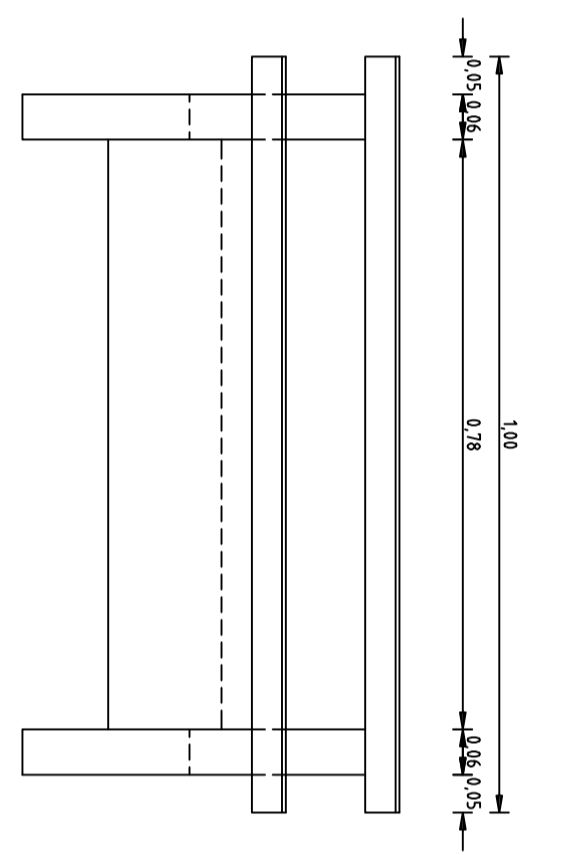
DWARSPROFIEL 4

Schaal 1:50



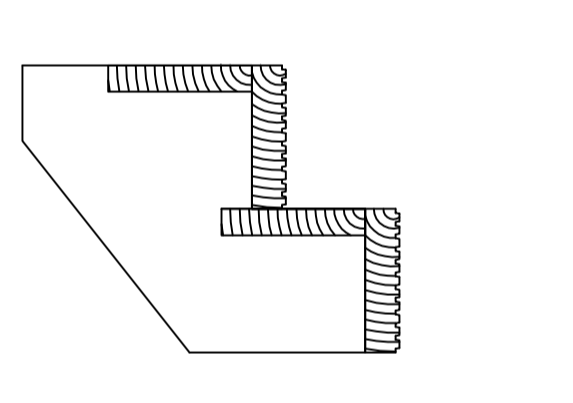
DWARSPROFIEL 5

Schaal 1:50



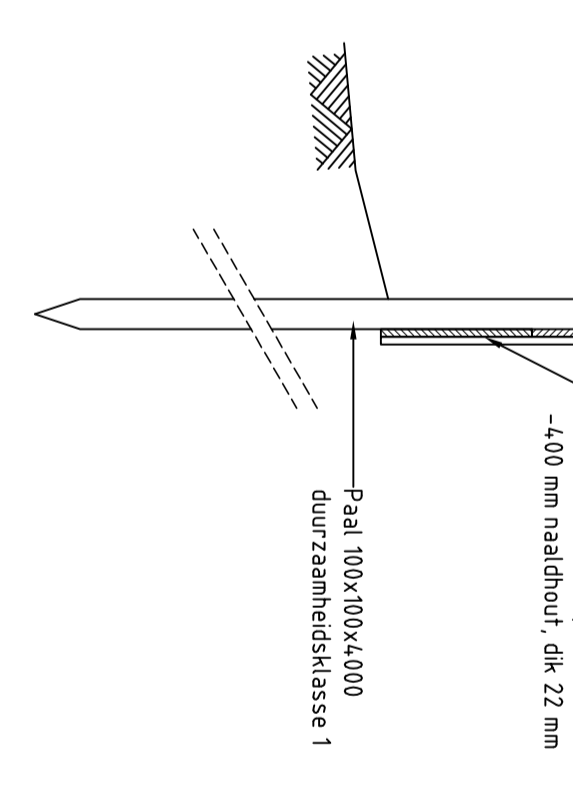
DETAIL VOORZIENING TRAP 1 M BREED

Schaal 1:10



DETAIL ZIJNANZICHT TRAP

Schaal 1:10

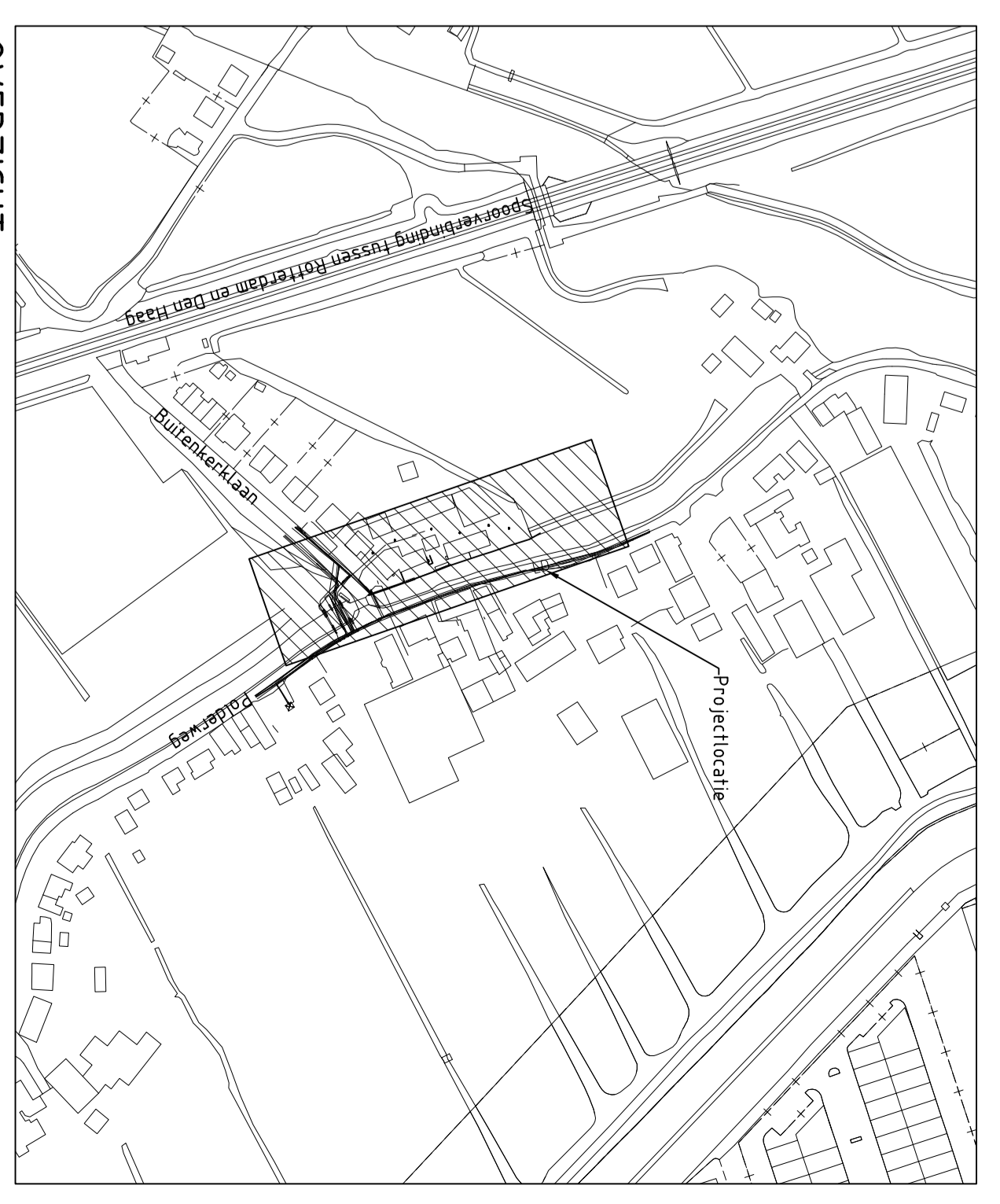


DETAIL BESCHOEIING

Schaal 1:20

LEGENDA

	Bestaande vloer
	Reboeking
	Beschoning
	Beschoning
	Parketvloer met boom oppoeten
	Bestaande hoogte t.o.v. NKB
	Water
	Lichtput
	Kluis
	Tegel
	Betonen vloerconstructie
	Afval
	Verwijderen door
	Verwijderen boom
	Aanbrengen kerpuil
	Verwijderen NVA liding
	Aanbrengen NVA liding 915 mm
	Aanbrengen goot



OVERZICHT

Schaal 1:200

Maken in noodgevallen, tenzij anders vermeld. De afbeeldingen zijn bedoeld als richtlijn en kunnen afwijken van de werkelijke situatie. Het is de verantwoordelijkheid van de gebruiker om de afbeeldingen te controleren op juistheid. De afbeeldingen zijn bedoeld als richtlijn en kunnen afwijken van de werkelijke situatie. Het is de verantwoordelijkheid van de gebruiker om de afbeeldingen te controleren op juistheid.

Definitief

701806, Cluster 384, Complex BGO

Locatie: Buitenkerkplein nr. 4, 6 en 10, Schiedam
Onderwerp: Traject 216_1, Uitvoeringsontwerp
Soort tek.: Te maken werk

Staat: Definitief

Naam: J. Molenaar
Teken: J. Molenaar
Controle: M. Heijer
Componeren: S. de Boer
Aanpak: M. Heijer
Aanpak: M. Heijer

Formaat: A0
Prijz: 701806
701806-216_1-430

ontwerp: **RPS**
Rijks Project Samenwerkingsorganisatie in Ruimte
Postbus 3501, 2601 DM, Delft
www.rps.nl

uitvoering: **Van der Meulen**
Van der Meulen
Postbus 3501, 2601 DM, Delft
www.vandermelen.nl