

**AKKOORD**

symbool	Aantal	Afmeting lengte	Paalpuntniveau	max. N.A.P.	b.k. aantal	max. N.A.P.	Bijzondereheden
9	250x250	12.000	14.000-	2.160-			
<b>Totaal</b>		<b>9</b>					

Peilspecificatie - PE 001 Peil = 1,25m. - N.A.P. (aanname)

Zie sonderingsrapport door T.Jaden grondmechanica opdr. nr. S15052 d.d. 20-02-2015			
En funderingsadvies door J.B. Geotechniek opdr. nr. 61150440 / 92310 d.d. 03-03-2015			
Rd; max =	var. KN	Rcnet; d =	385KN
CODE	NO.	OPDRACHTNO.	PAALPUNTNIVEAU TOV N.A.P.
	1 en 2	1388	14,00m. -

Heliblok: 4 tons of gelijkwaardig

Ingenieursburo  
**EconStruct BV**  
 Wierdplantage 5, Postbus 1278,  
 6900 CG Leeuwarden  
 Telefoon 058-2153515, Fax 058-2155957  
 Werknummer 151055 (92310)

RENVODI  
 PREFAB FUNDERING  
 milieulabel XC2  
 betonsterkteklasse C15/55  
 draakveiligheid B 500  
 dekking 30mm.  
 alle maten in mm.

PAALSYSTEM Prefab betonnen heipaal  
 milieulabel XC2  
 milieuklasse XC2

Levering conform Categorie 3  
 Criteria 73/bijlage 8  
 K23222 (teken en verantwoordelijkheid).

PE = Productie Eenheid J.B. Funderingen

status: **DEFINITIEF**  
 10-03-2015

WERKWIJZE PREFAB FUNDERINGSBALKEN

- 1 - pilaal met behulp van een hamer of andere manier of aandrijving. - bijv. stoker. - pilaal met behulp van een vibrator.
- 2 - pilaal met behulp van een vibrator.
- 3 - pilaal met behulp van een vibrator en een speciale tool.
- 4 - pilaal met behulp van een vibrator en een speciale tool met een speciale tool.

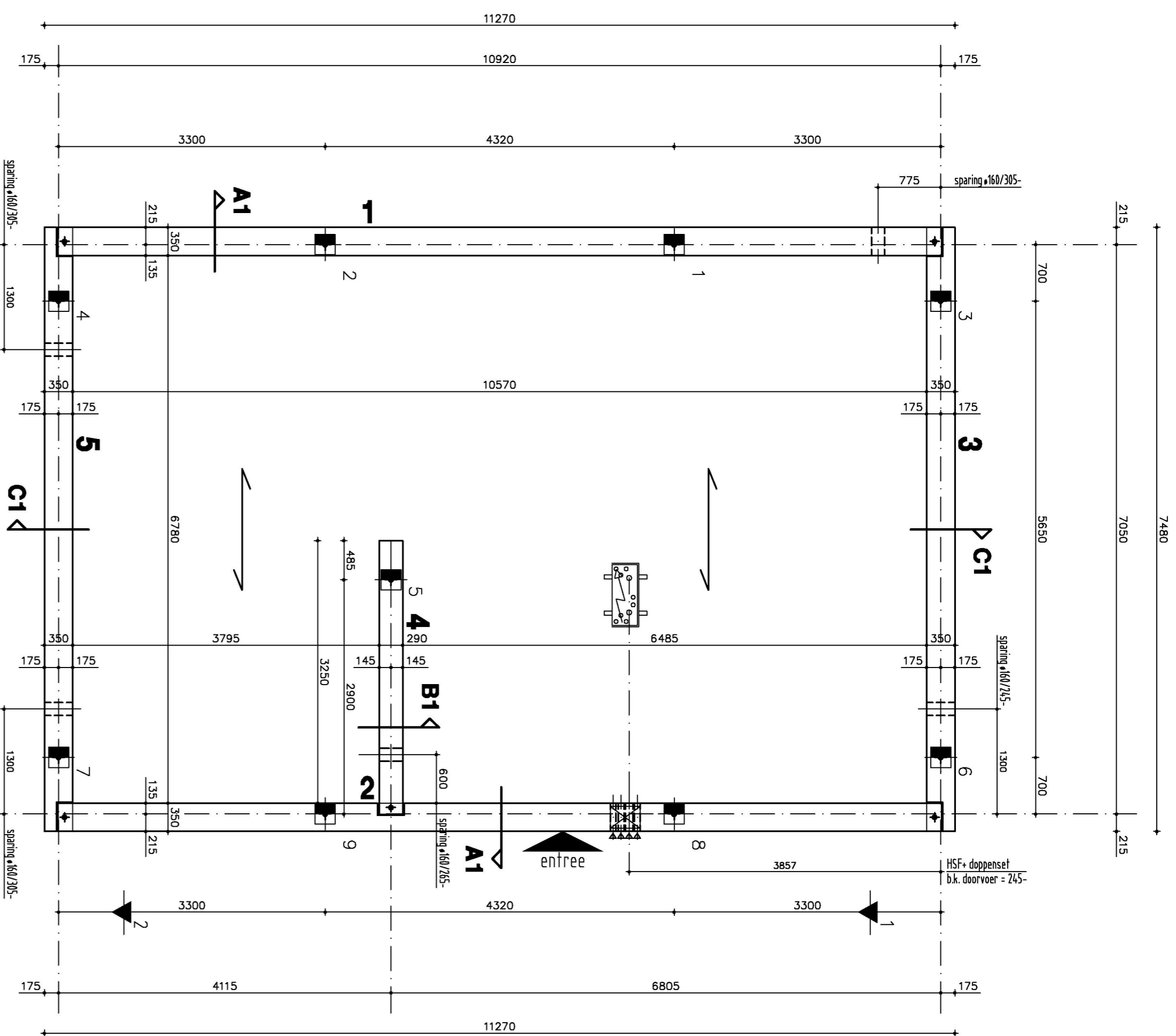
Wijziging	omschrijving	naam	datum

Woningfam. Strijland te Amstelveen 1388  
 Prefab Fundering  
 Productie Eenheid: PE 001

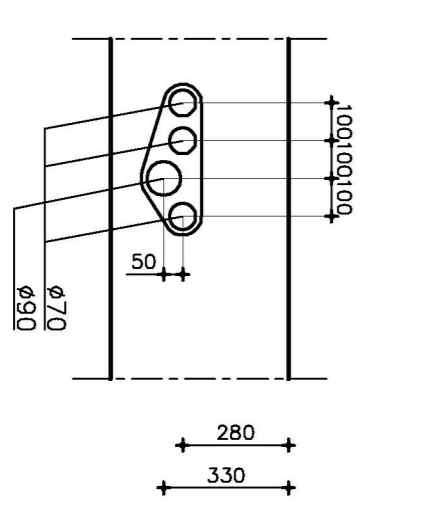
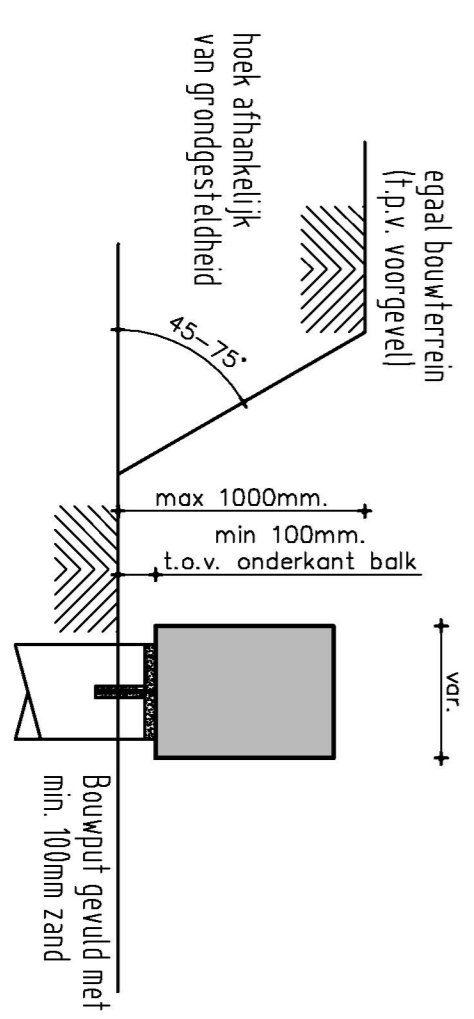
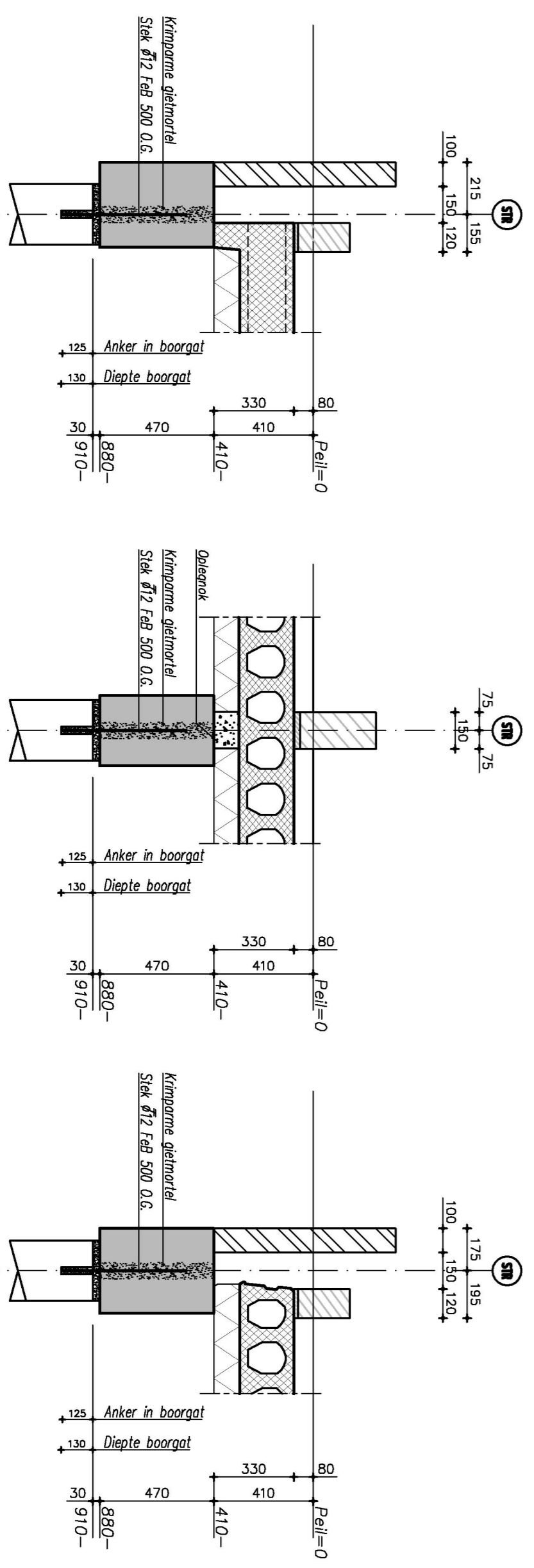
opdrachtgever: Groothuis Bouw BV  
 schaal: 1:50  
 formaat: A1  
 getekend: **haktema**  
 schaal detail: 1:20  
 datum: 10-03-2015  
 constructeur: **ing. P. Tigchelaar**

bestelnummer: **92310**  
 blad: **10**

**ijb funderingen**  
 ijb funderingen  
 10-03-2015



**Woning fam. Strijland te Amstelveen 1388**  
 Peil = 1,25m. - N.A.P. (aanname)  
 Paalpuntniveau = 14,00m. - N.A.P.



**DRSN Grondwerk Funderingsbalken**  
 Algemeen voorschrift grondwerk f.b.v. prefab funderingsbalken i.c.m. heipalen

**Funderingsdoorvoer**  
 b.k. Z45-