

Voor aanzicht Peiltrap
Schaal 1:50

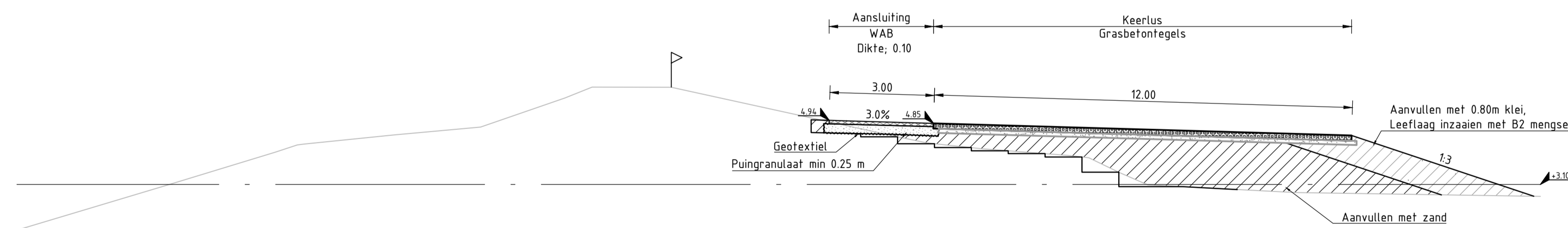
Legenda

	Systemgrens		Bestaande vlakke blokken
	Werkgrens		Bestaande haringmanblokken
	Bestaande situatie		Bestaande puin bevattende grond
	As dijk		Bestaande afraftering
	Kilometreering dijk		Bestaande poort
	Dijkpalen WSD		Afraftering nieuwe situatie
	Stortsteen 10/60 kg		Poort nieuwe situatie
	Perkoenpalen h.o.h. 0.33 m		Te vervallen afraftering
	PBA, 20/40mm		
	Waterbouwafsluitbeton		

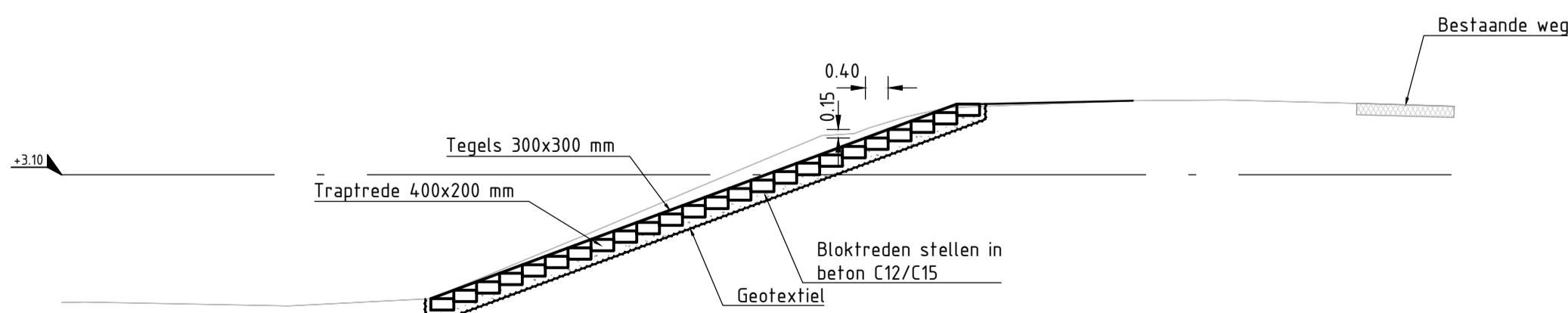
Opmerkingen

- Maten in meters tenzij anders aangegeven
- Hoogtematen in meters t.o.v. NAP tenzij anders aangegeven

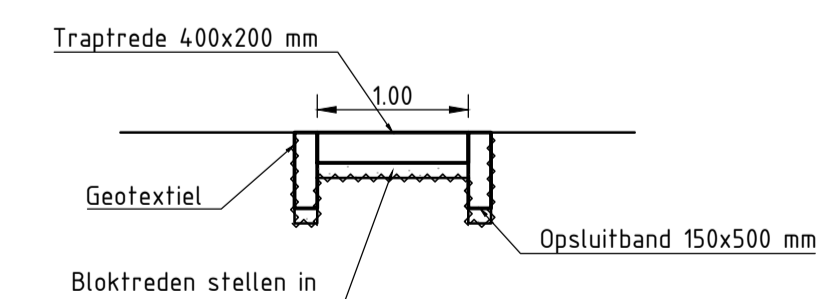
Dwarsprofiel A
Km: 15.21
Schaal 1:100



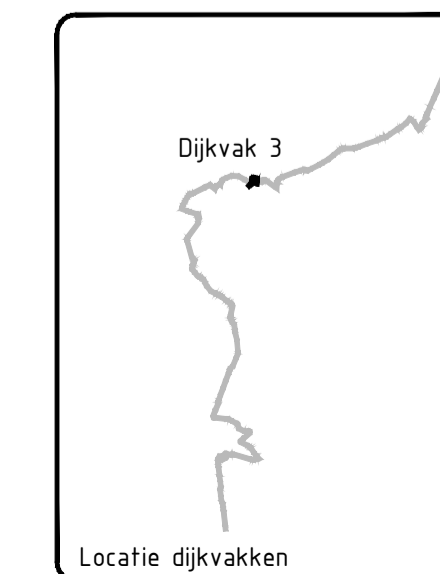
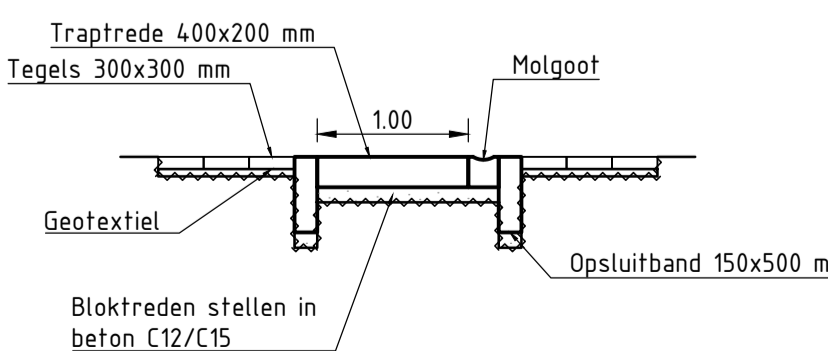
Dwarsprofiel Dijktrap
Schaal 1:100



Dwarsdoorsnede Dijktrap
Schaal 1:50



Dwarsdoorsnede Peiltrap
Schaal 1:50



Behoort bij beschikking
d.d. 27-08-2015
nr.(s) ZK15000702
Beleidsmedewerker
Publiekszaken / vergunningen

Nr.	Wijzigingen	Datum	Get.	Gec.	Omschrijving:
					Waterberging Volkerak-Zoommeer
					Nieuwe situatie
1.0	Eerste uitgave	22-06-2015	BRN	SKK	Dijkvak 3; Km 15.20 t/m km 15.75
Bestelnummer:					Externnummer:
-					154493
Projectnaam:					Opmerking:
Waterberging Volkerak-Zoommeer					
Formaat:		Projectie:		Getekend BRN	
A1		[Symbol]		Schaal: 1:500	
Tekeningnummer:		Bladnum.:		Datum: 30-06-2015	
154,493-TEK-3301		1		Rev.:	
				0.2	

