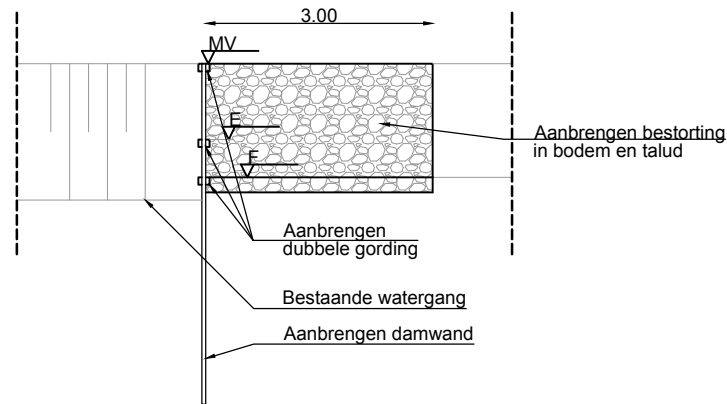


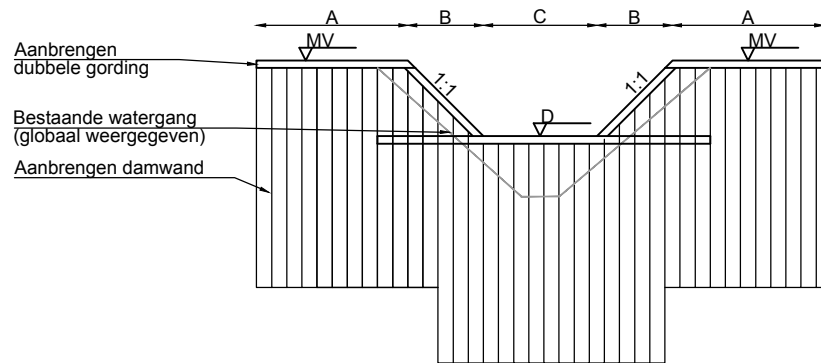
Principe voorzicht knijpstuw

Schaal:1:100



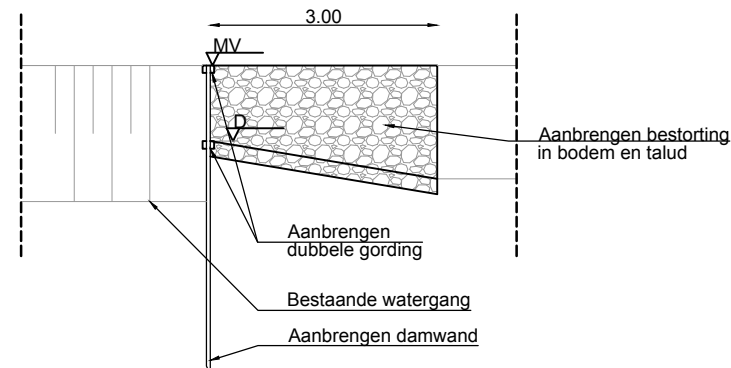
Principe doorsnede knijpstuw

Schaal:1:100



Principe voorzicht cascdestuw

Schaal:1:100



Principe doorsnede cascdestuw

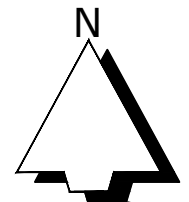
Schaal:1:100

	Locatie	Blad nr.	A	B	C	D		
Cascadestuw 1	maatregel C	1	1,5	1,3	1	3,95		
Cascadestuw 2	maatregel B	2	1,5	0,68	1	5,42		
Cascadestuw 3	maatregel 105	3	1,5		1	?		
Cascadestuw 4	maatregel 105	3	1,5		1	?		
Cascadestuw 5	maatregel 106	7	1,5	0,5	1	10,6		
Cascadestuw 6	maatregel 107	7	1,5		1	?		
Cascadestuw 7	maatregel 107	7	1,5		1	?		
Cascadestuw 8	maatregel 109	8	1,5	0,95	1	12,25		

	Locatie	Blad nr.	A	B	C	D	E	F(+NAP)	
Knijpstuw 1	maatregel D	1	1,5	0,7	0,75	0,5	4,0	3,8	
Knijpstuw 2	maatregel H	2	1,5		0,8	0,2	10,7	10,25	klopt niet MV is +6,5 nap
Knijpstuw 4	maatregel 107	7	1,5		?	?	?	?	
Knijpstuw 5	maatregel 102	10	1,5	1	0,75	0,5	13,85	13,6	
Knijpstuw 6	maatregel H	2	1,5	1	0,8	0,2	10,7	10,25	
Knijpstuw 7	maatregel H	2	1,5	1,2	0,85	0,3	5,5	5	

maten in meters

Maten in meters
Materiaal maten in millimeters
Hoogtematen t.o.v. N.A.P.



Concept					 Eelerwoude Kleurt het landelijk gebied	
Project		Herstel Appelse en Kruihaarse heide			Projectnummer	Formaat
Onderdeel		Details			4947.3	A3
Opdrachtgever		Waterschap Vallei en Veluwe			Schaal	Inventarisatiedatum
Versie		1:2000			16-07-2014	
Wijziging	Datum	Getekend	Gezien	Tekeningnummer	Bijlagenummer	
C1	Concept bestek	25-11-2014	RZ	FW	04	02
D1	Definitief bestek	12-12-2014	RZ	FW	Getekend RHe	Datum aanmaken 05-08-2014