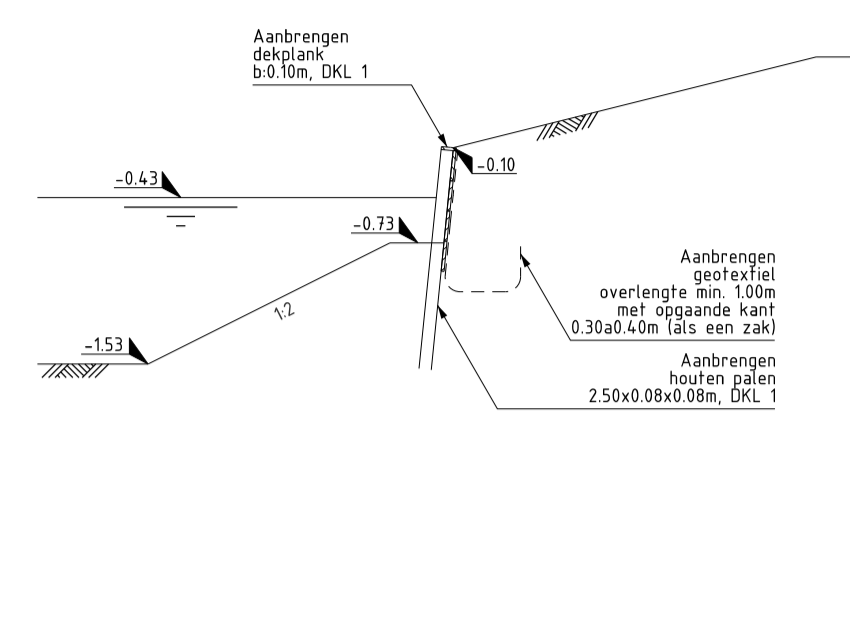
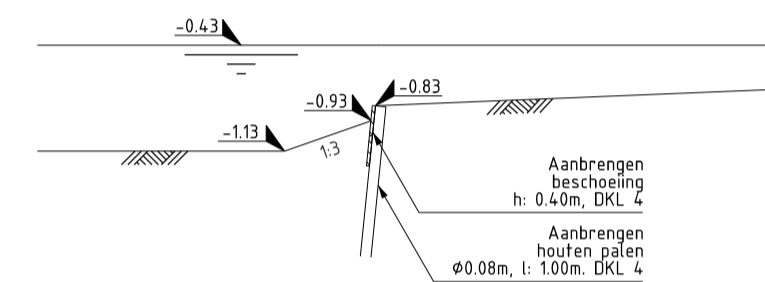


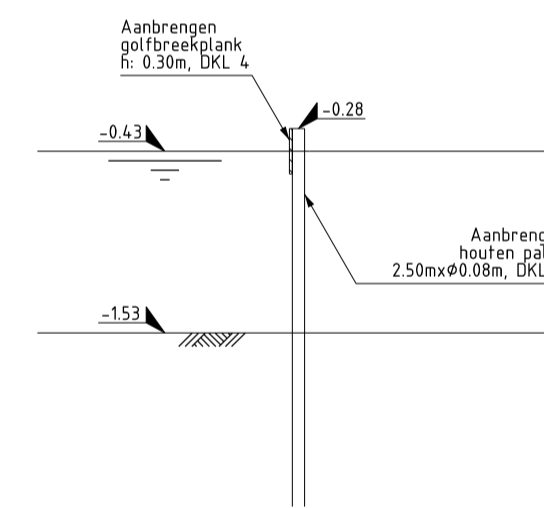
**PRINCIPEDETAIL  
BESCHOEIING MET GEOTEXTIEL** 1  
SCHAAL 1 : 50



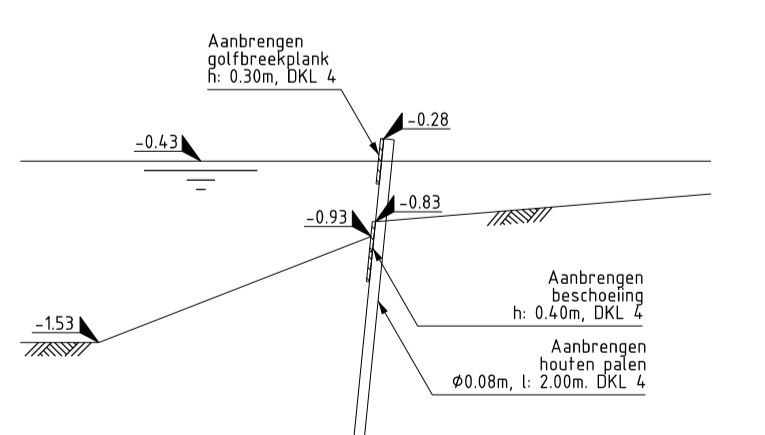
**PRINCIPEDETAIL  
ONDERWATERBESCHOEIING** 2  
SCHAAL 1 : 50



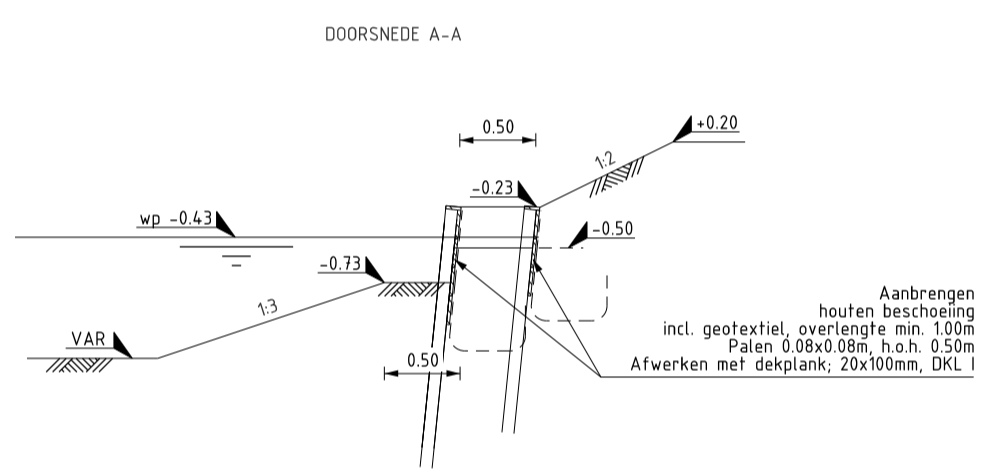
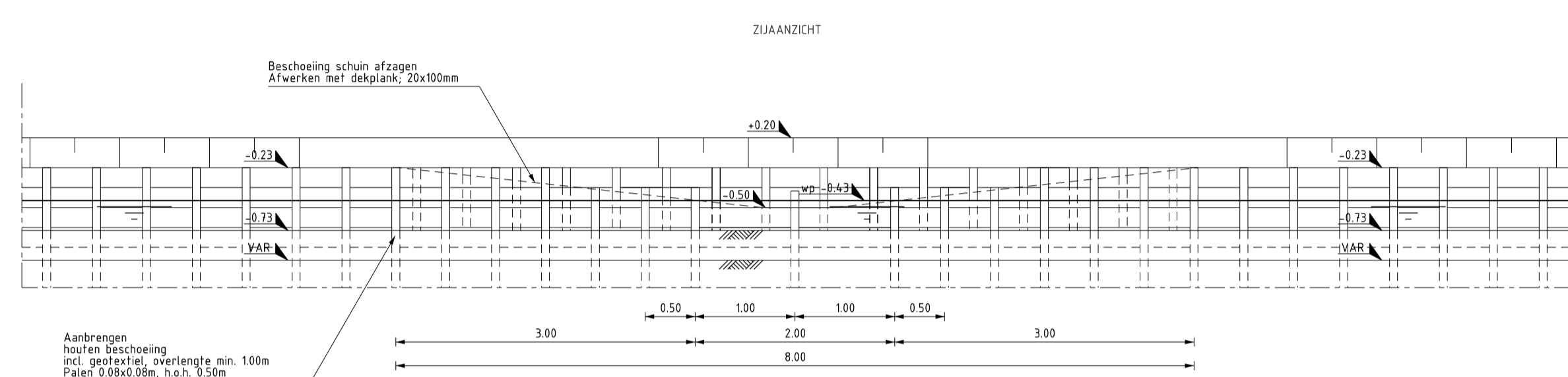
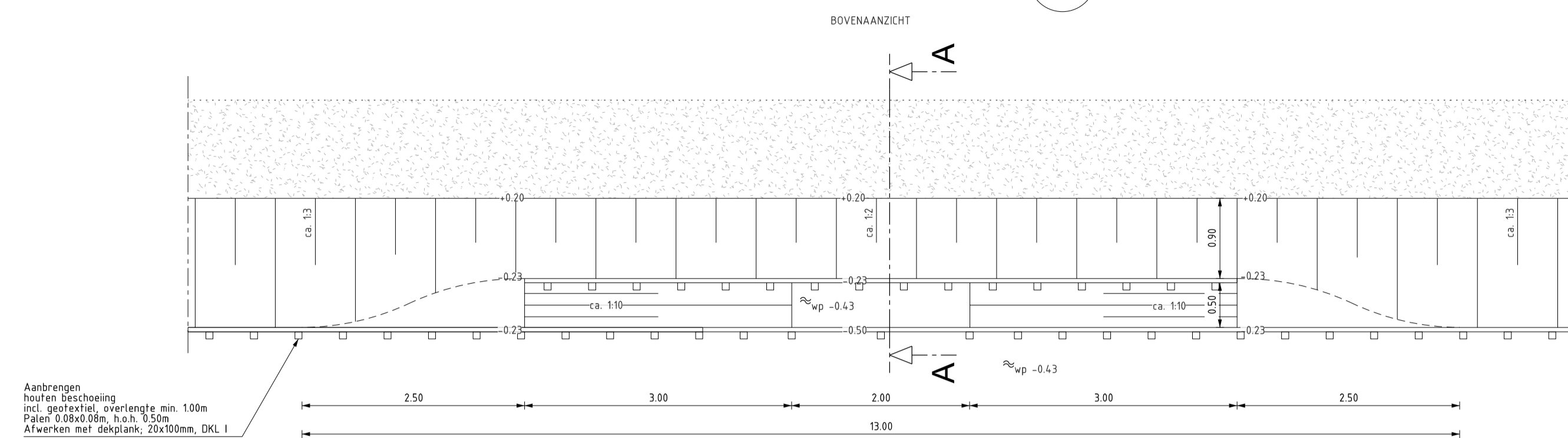
**PRINCIPEDETAIL  
GOLFBREKER** 3  
SCHAAL 1 : 50



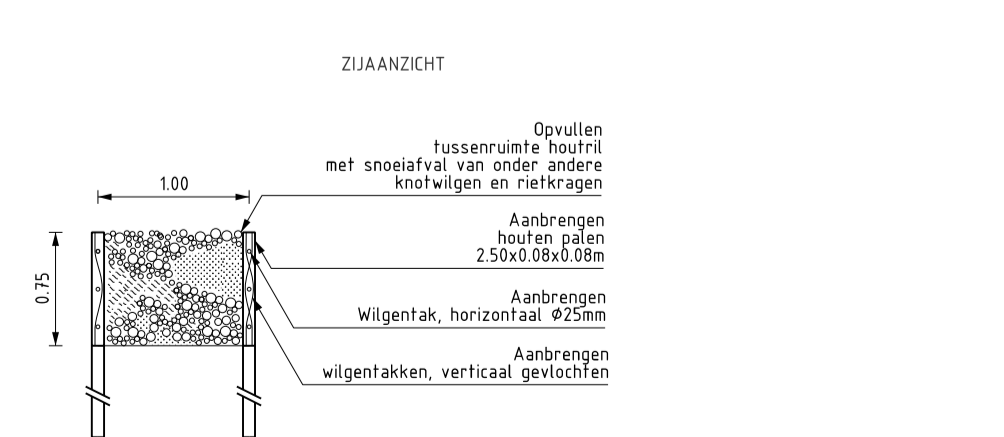
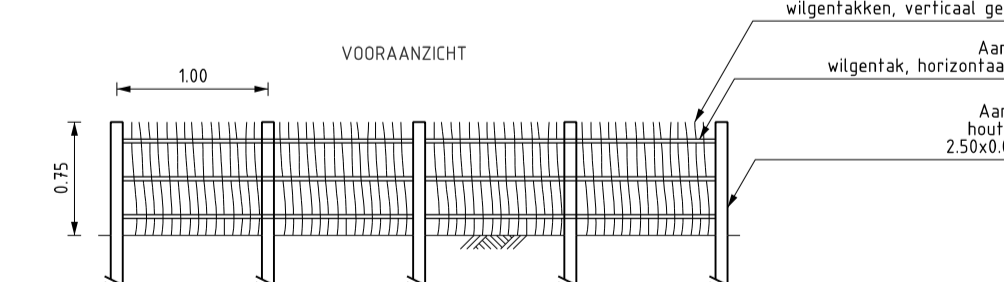
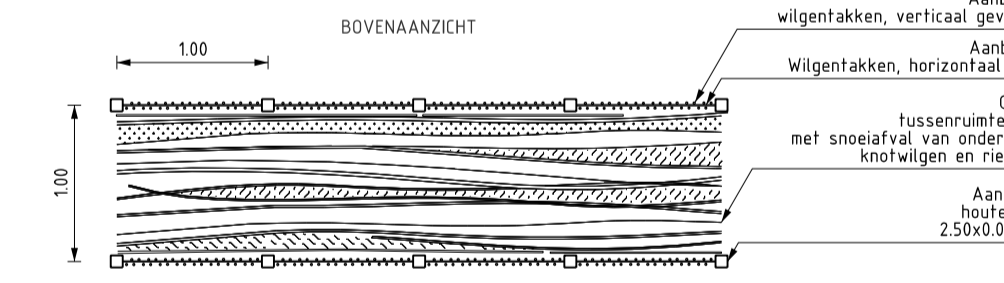
**PRINCIPEDETAIL  
ONDERWATERBESCHOEIING  
GECOMBINEERD MET  
GOLFBREKER** 4  
SCHAAL 1 : 50



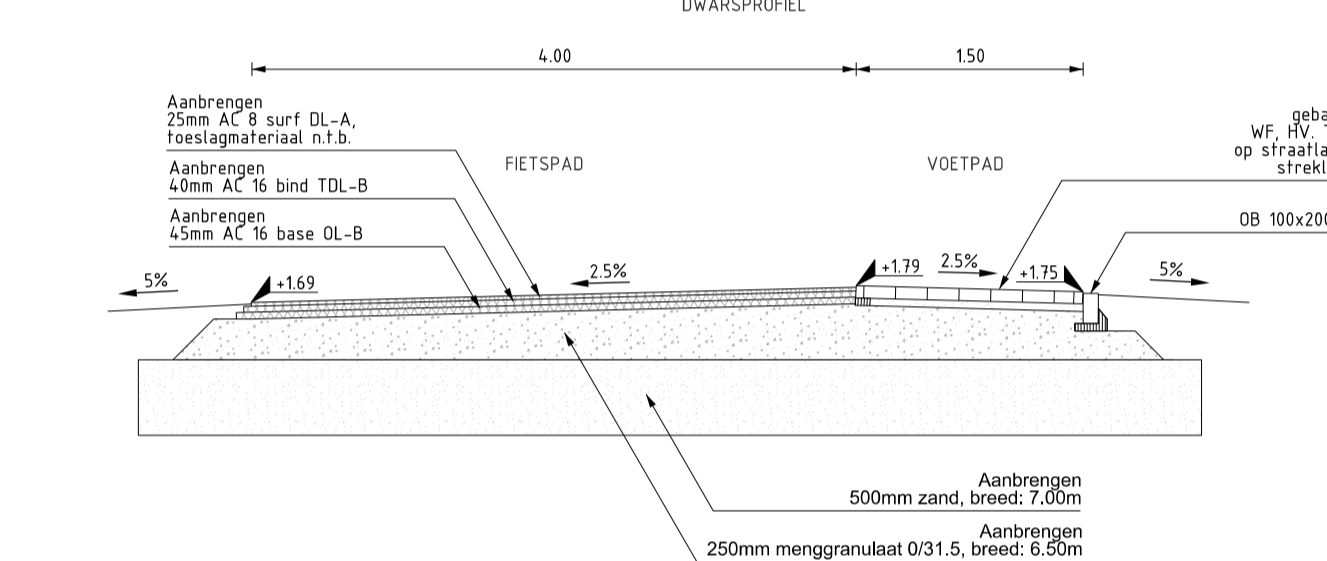
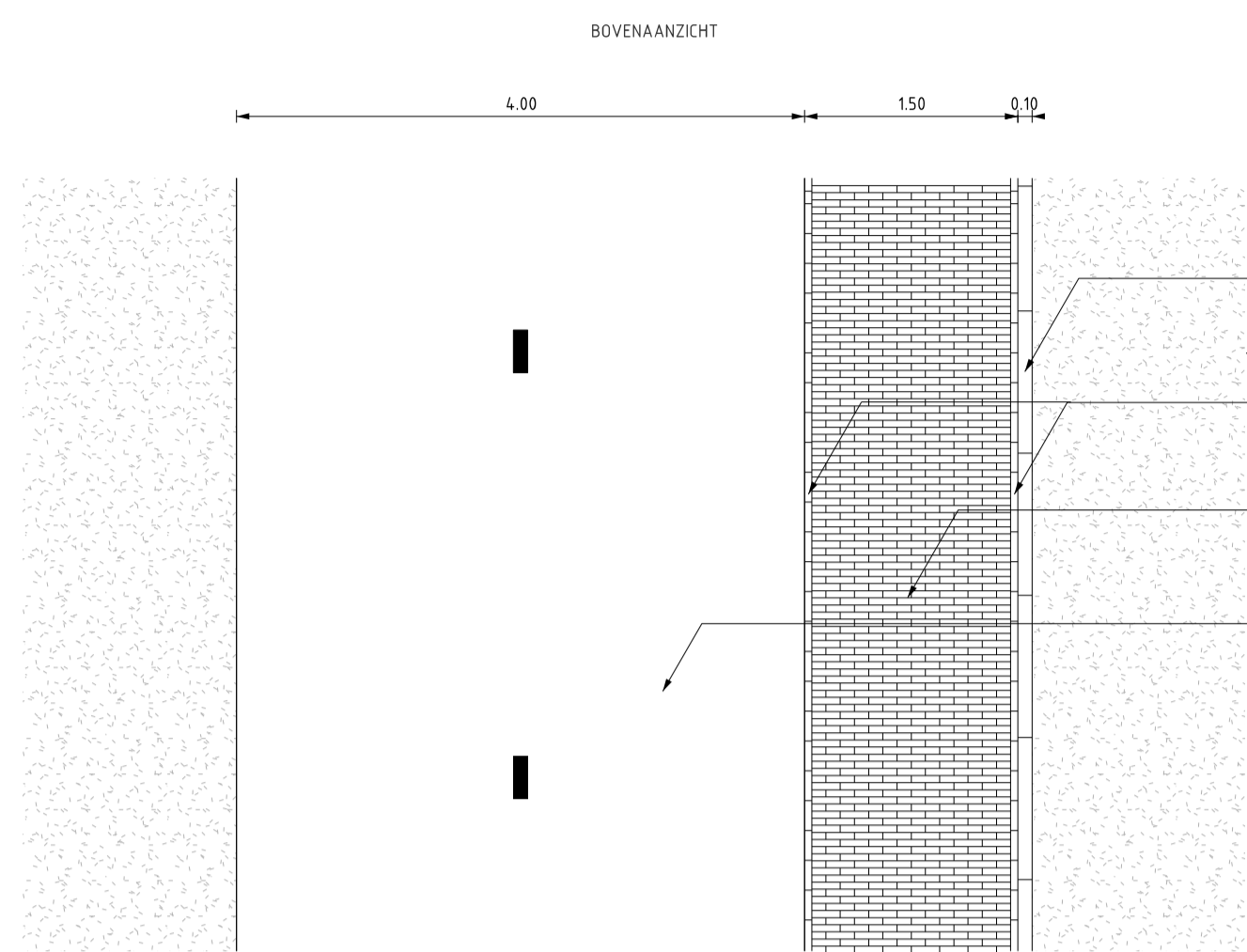
**PRINCIPEDETAIL  
FAUNA UITTREDEPLAATS** 5  
SCHAAL 1 : 50



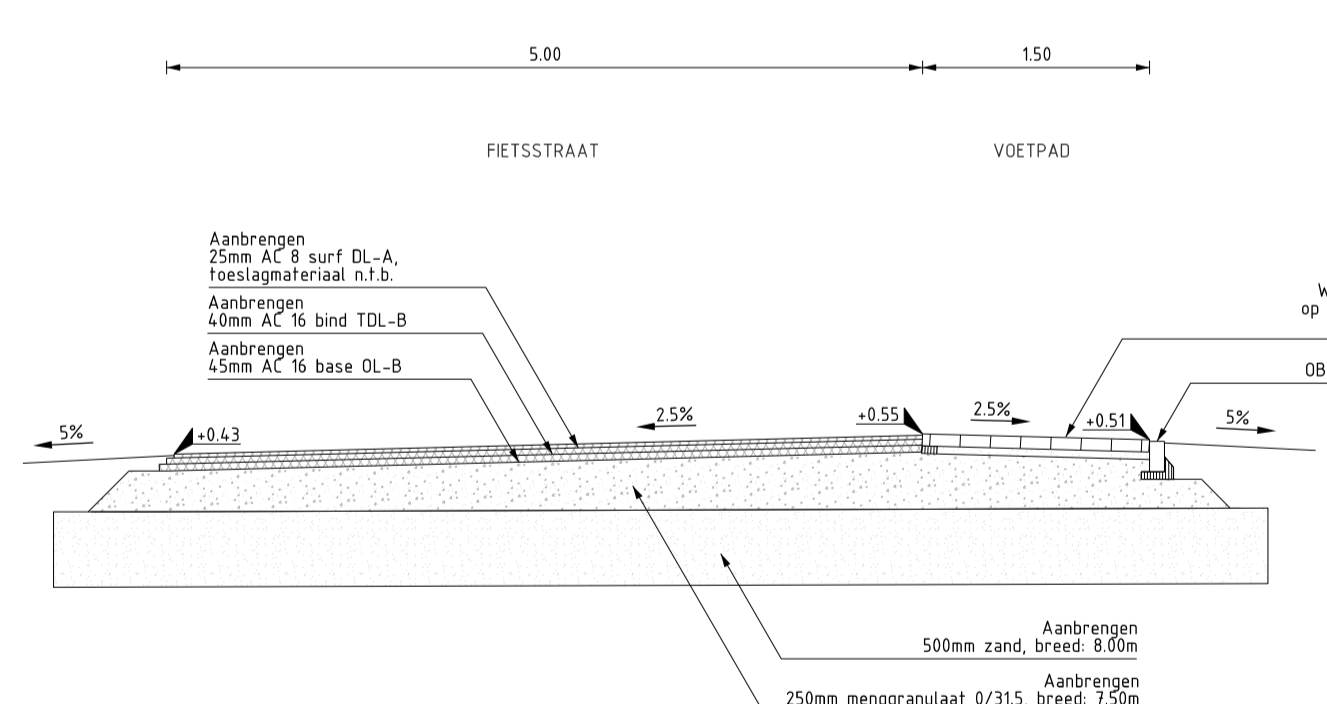
**DETAIL HOUTRIL TYPE A** 6  
SCHAAL 1 : 50



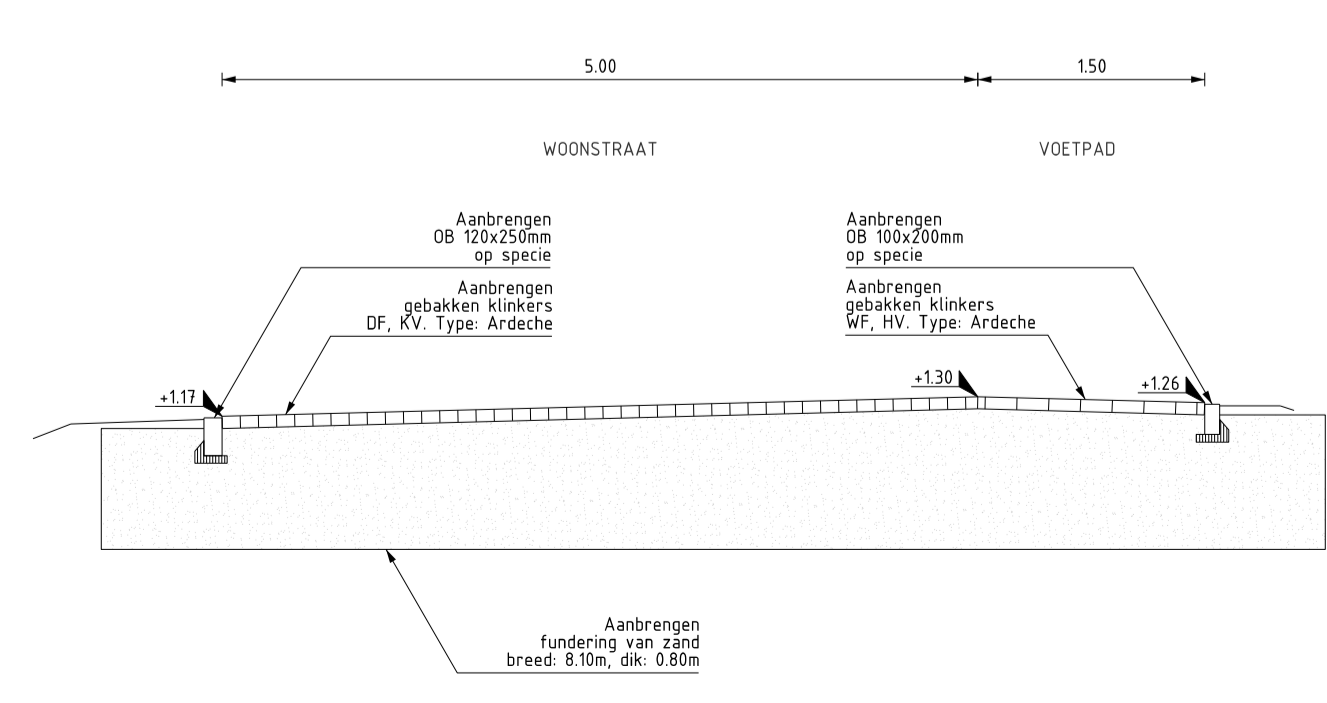
**PRICIPEDETAIL  
FIETSPAD-VOETPAD** 7  
SCHAAL 1 : 50



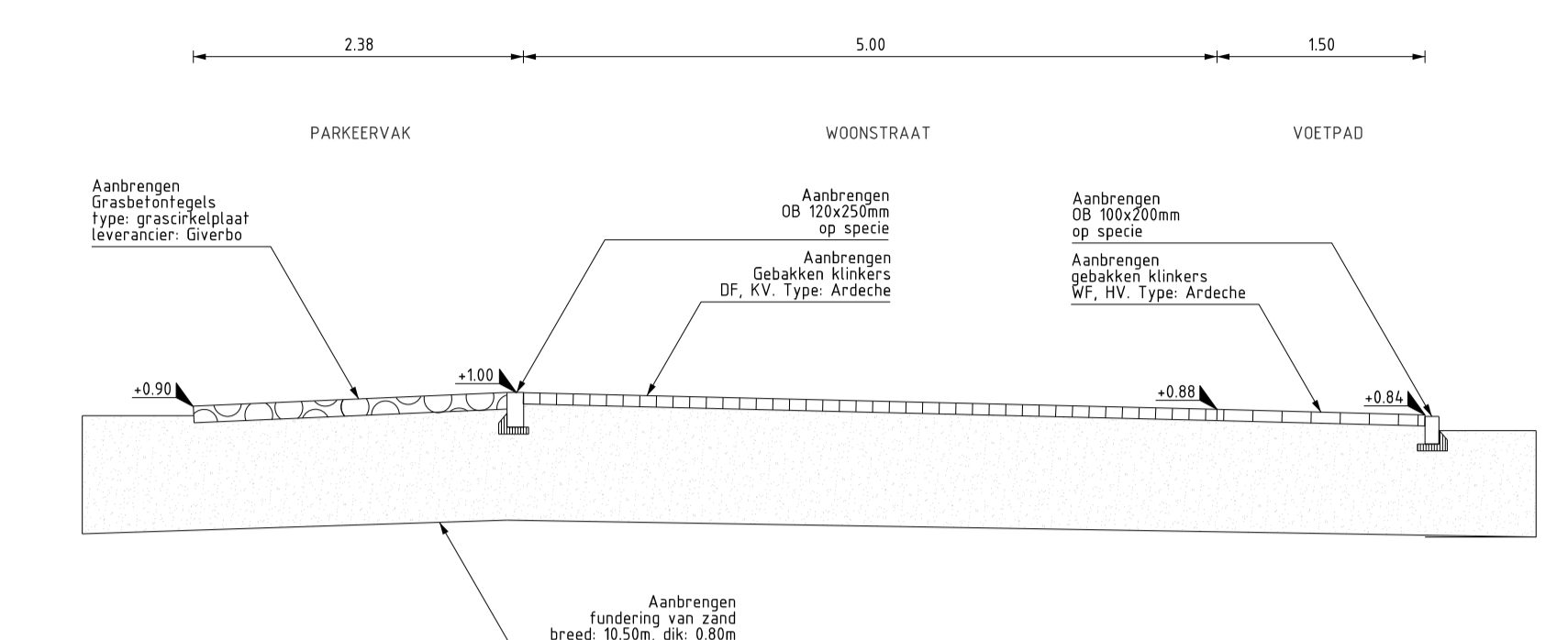
**PRICIPEDETAIL  
FIETSSTRAAT-VOETPAD** 8  
SCHAAL 1 : 50



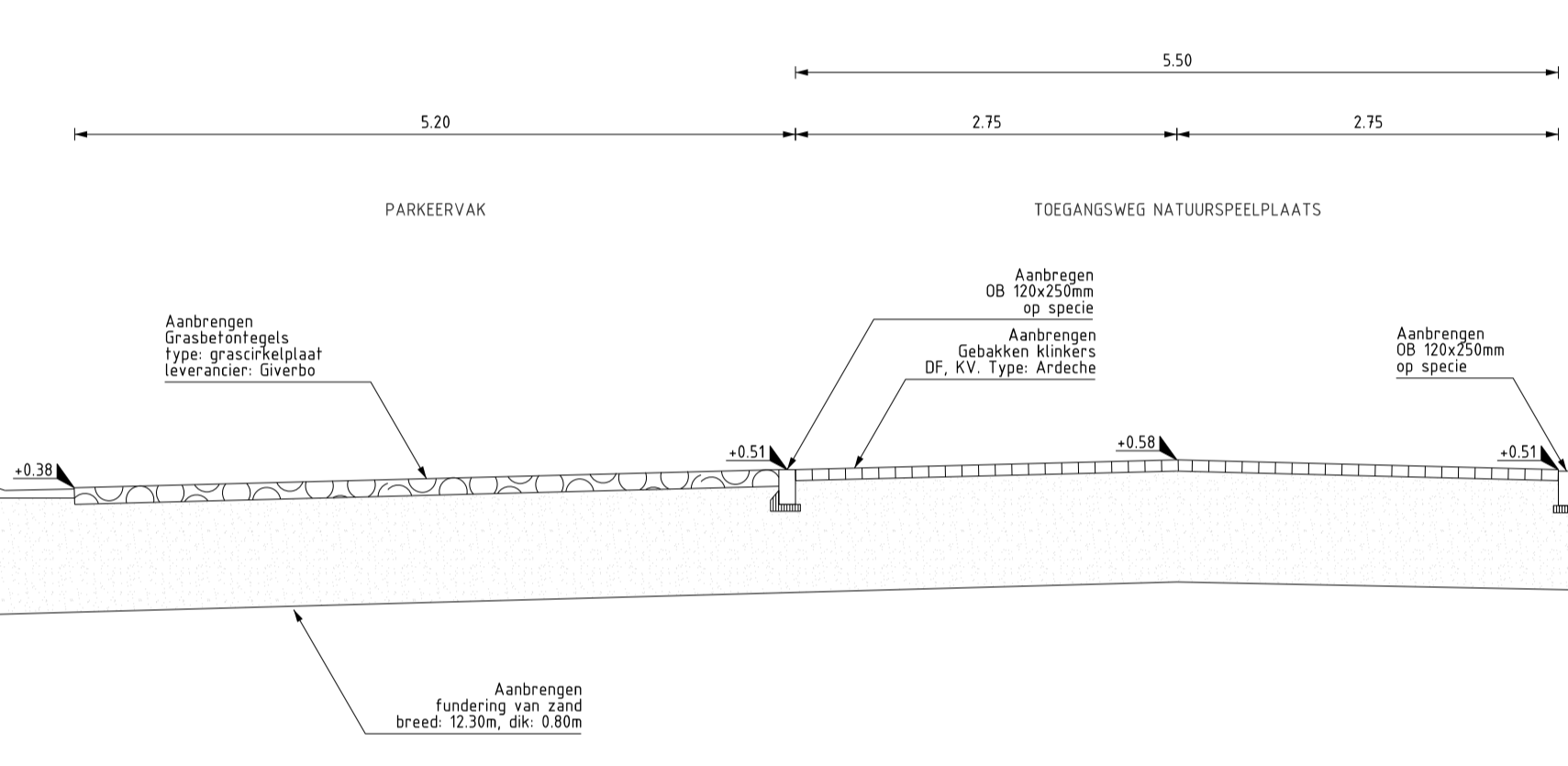
**PRINCIPEDETAIL  
WOONSTRAAT-VOETPAD** 9  
SCHAAL 1 : 50



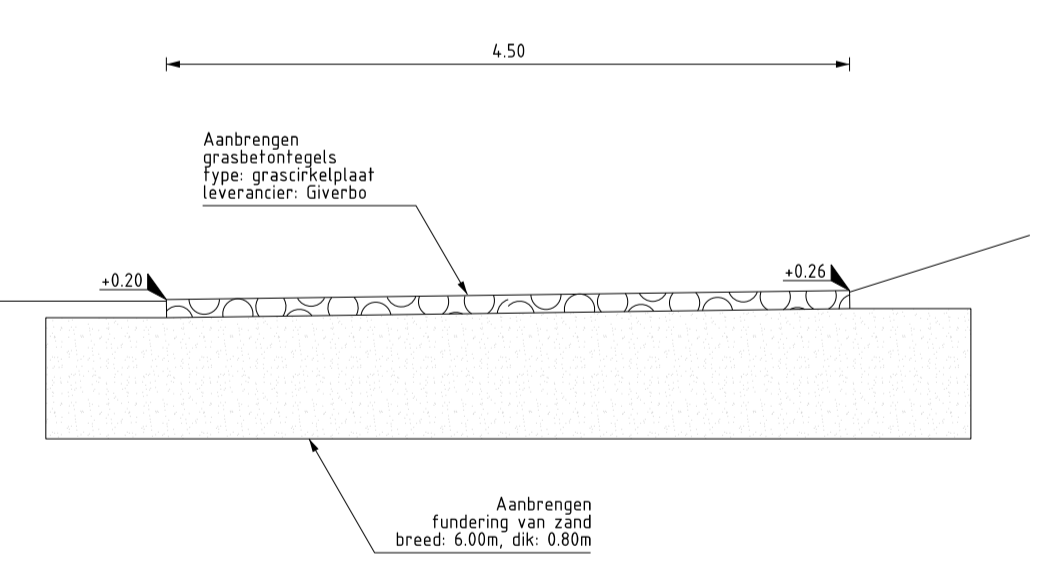
**PRINCIPEDETAIL  
WOONSTRAAT-VOETPAD/  
PARKEERVAK** 10  
SCHAAL 1 : 50



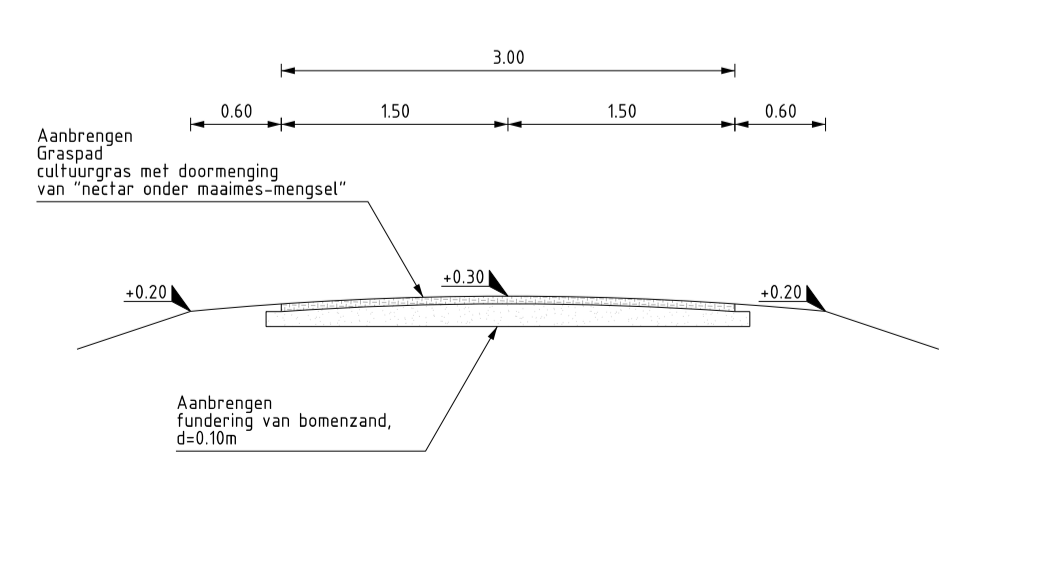
**PRICIPEDETAIL  
TOEGANGSWEG  
NATUURSPLEELPLAATS-  
PARKEERVAK** 11  
SCHAAL 1 : 50



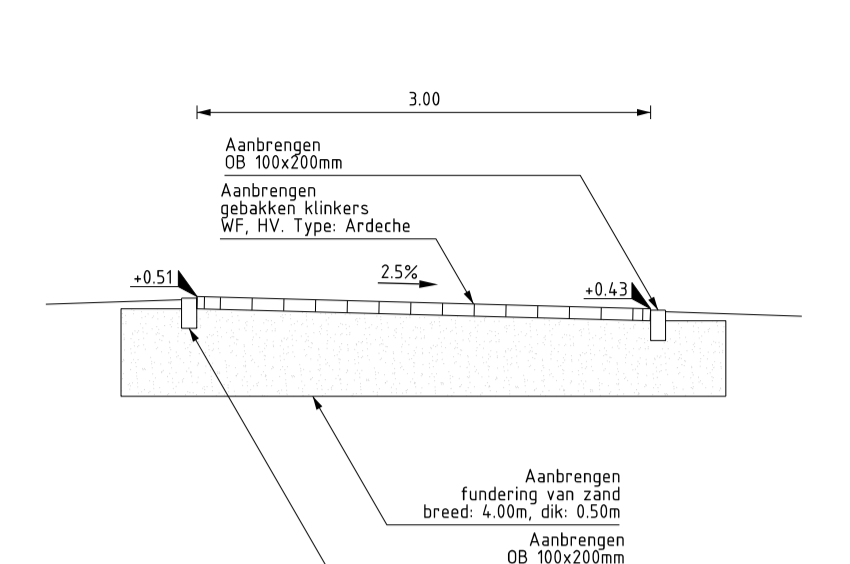
**PRINCIPEDETAIL  
INCIDENTELE  
VERBINDING** 12  
SCHAAL 1 : 50



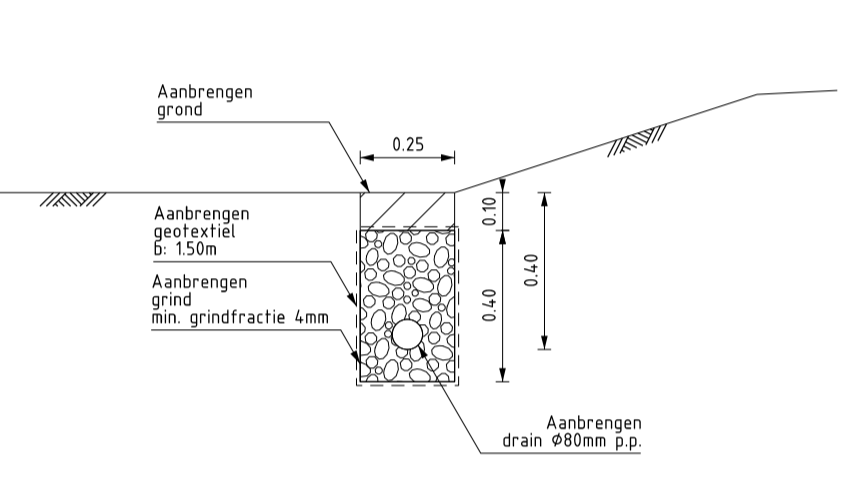
**PRINCIPEDETAIL  
GRASPAD** 13  
SCHAAL 1 : 50



**PRINCIPEDETAIL  
VOETPAD** 14  
SCHAAL 1 : 50



**PRINCIPEDETAIL  
BERMDRAINAGE  
(GRINDKOFFER)** 15  
SCHAAL 1 : 20



Versie nr.	Datum	Status	Omschrijving	Gez.	SvG
0	30-03-15	DEFINITIEF	DETAILS	BN	SvG

**Project:** DE GROENE SCHAKEL  
**Vakdiscipline:**  
**Fase:** DEFINITIEF ONTWERP  
**Onderdeel:** DETAILS  
**GEMEENTE WESTLAND**  
 Postadres: 2670 AD Naaldwijk  
 Tel: 140174  
 Email: info@gemeentewestland.nl  
 www.gemeentewestland.nl  
**Kern:** 'S-GRAVENZANDE  
**Projectnr:** 10993  
**Formaat:** A1+ (1261)  
**Schaal:** 1:50/1:20  
**Tekeningnr:** W15-10993-DO-106  
**Bladnr.:** 1/1  
**Versienr.:** 0  
**Alc:** Inrichting en Beheer Openbare Ruimte  
 Bezakadres: Dorpskade 1, Walefingen  
 Postbus 373  
 2670 AK Waalwijk  
 Tel: +31 174 62 77 91  
 info@waalpartners.nl  
 www.waalpartners.nl