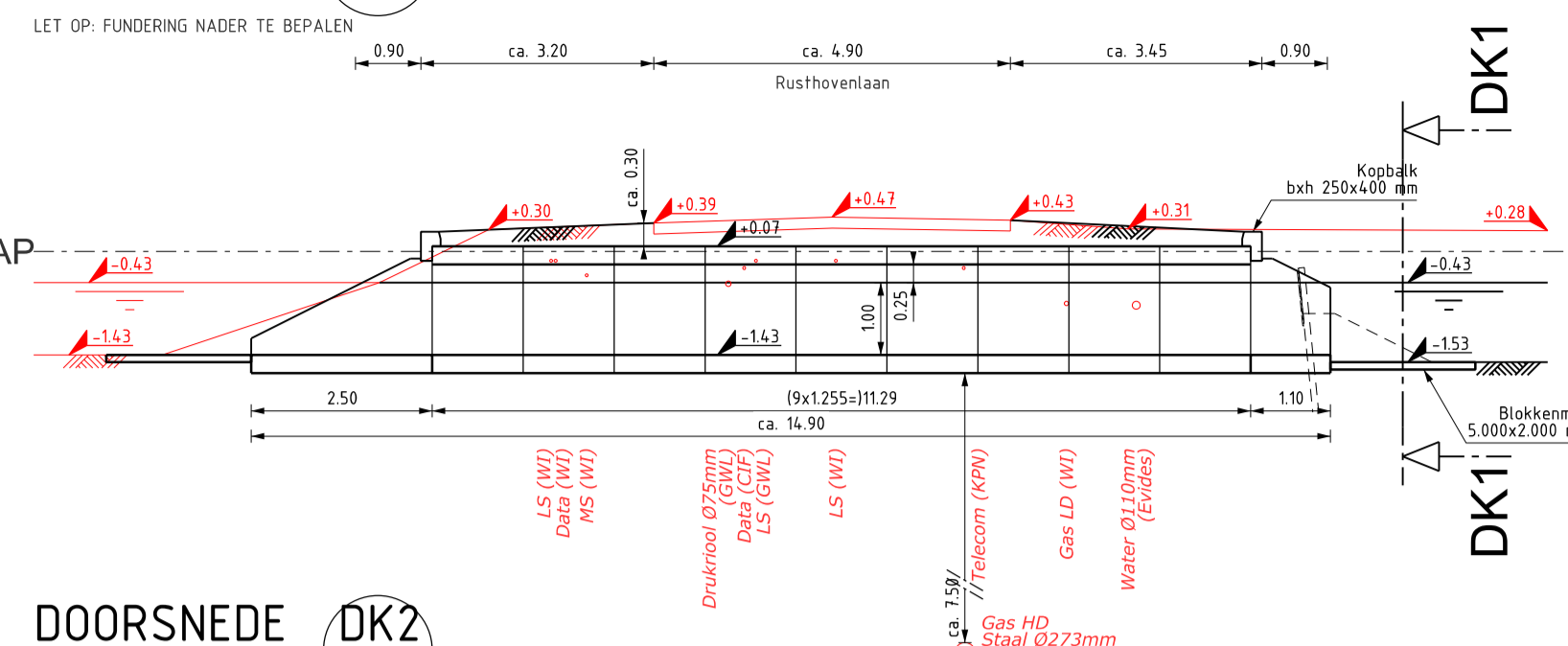
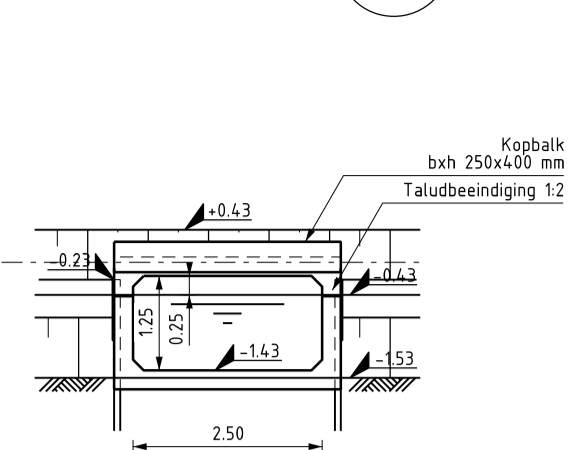


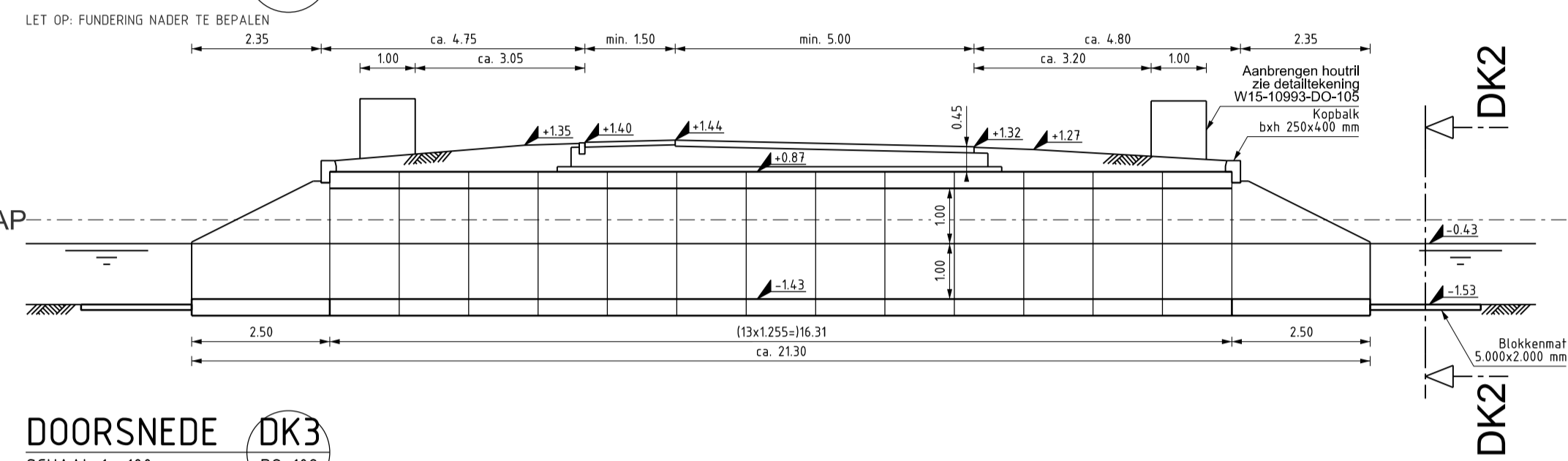
**DOORSNEDE DK1**  
SCHAAL 1 : 100  
DO-102



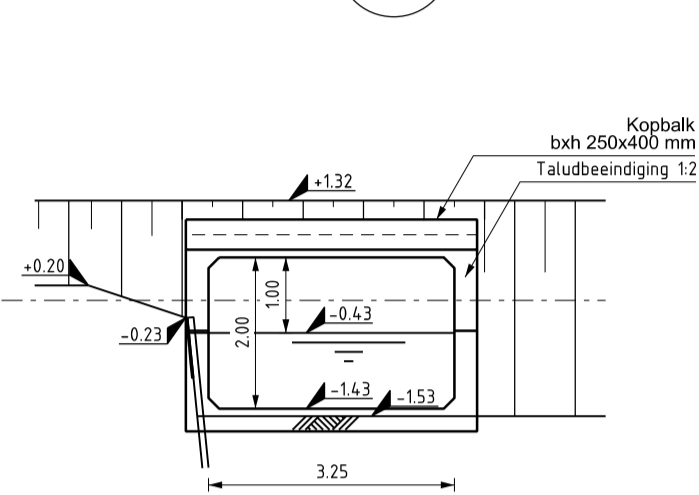
**AANZICHT DK1**  
SCHAAL 1 : 100  
DO-102



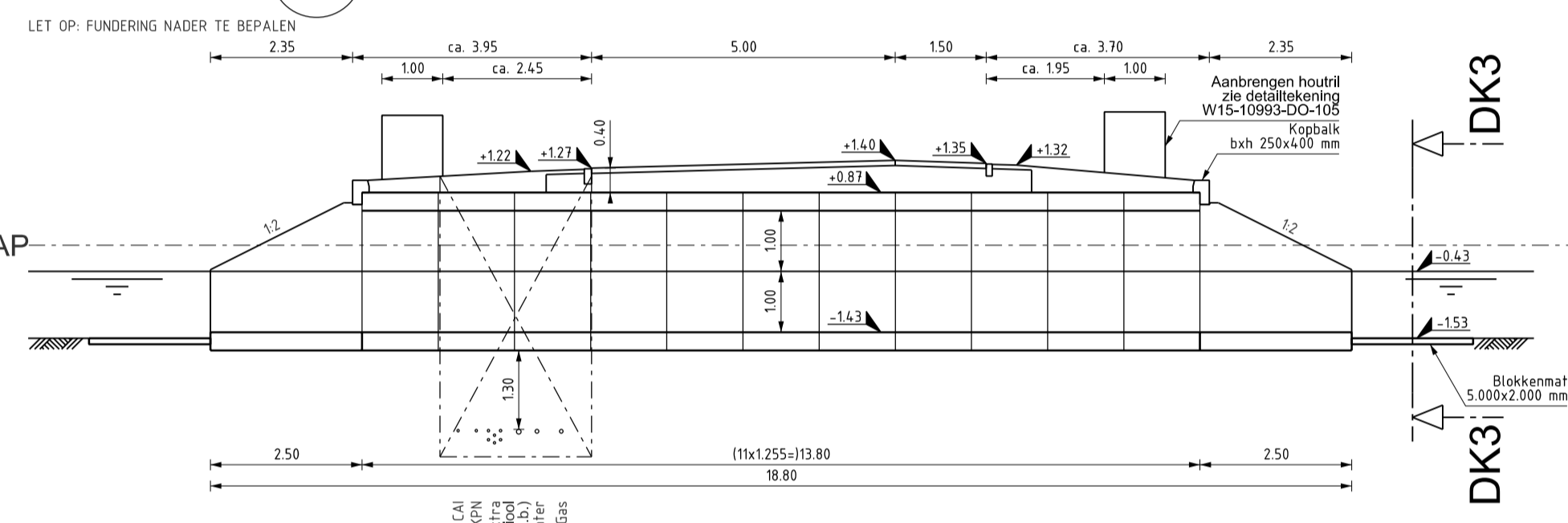
**DOORSNEDE DK2**  
SCHAAL 1 : 100  
DO-102



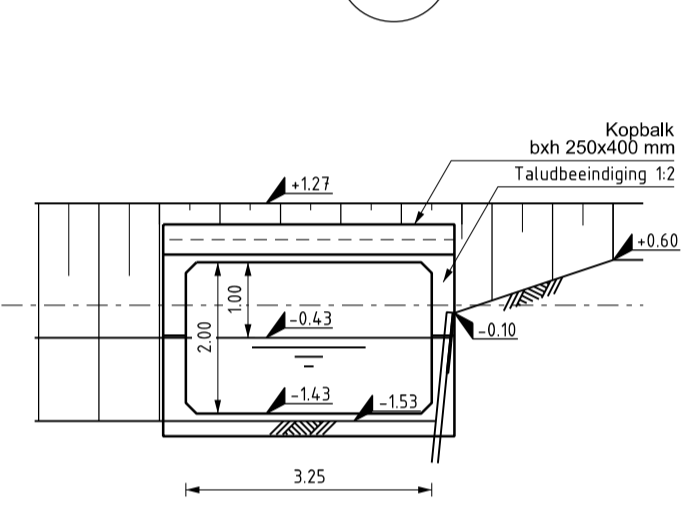
**AANZICHT DK2**  
SCHAAL 1 : 100  
DO-102



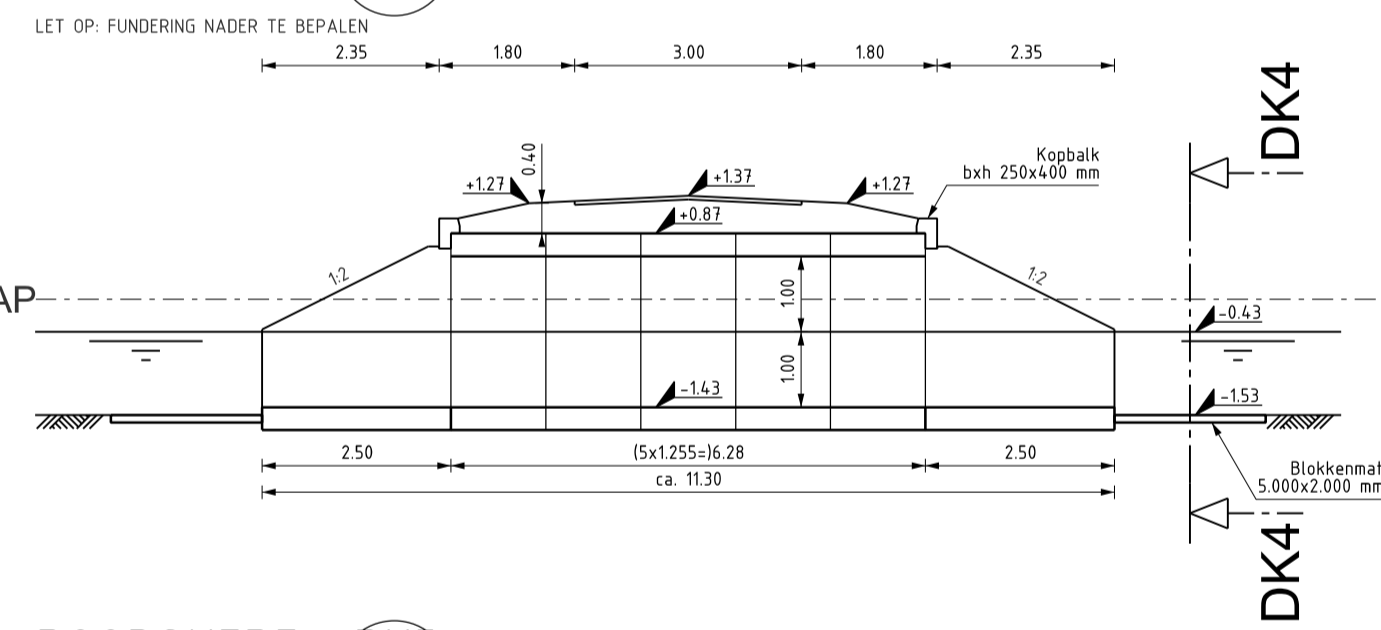
**DOORSNEDE DK3**  
SCHAAL 1 : 100  
DO-102



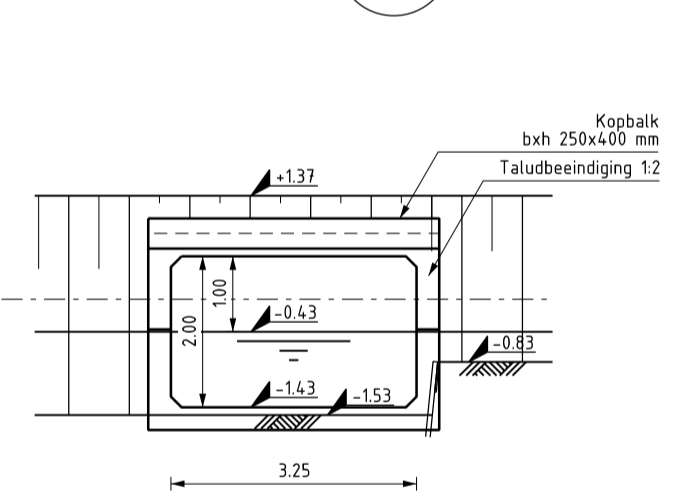
**AANZICHT DK3**  
SCHAAL 1 : 100  
DO-102



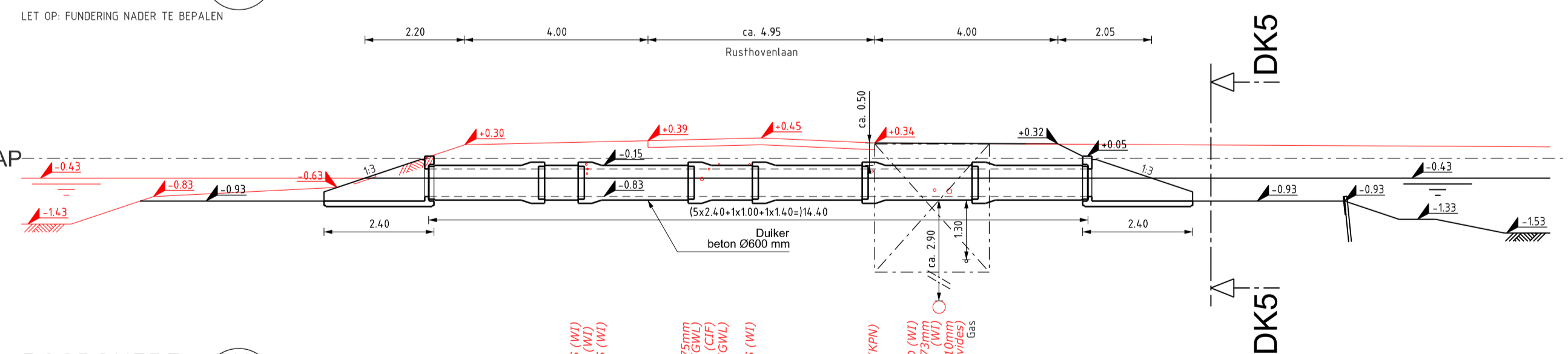
**DOORSNEDE DK4**  
SCHAAL 1 : 100  
DO-102



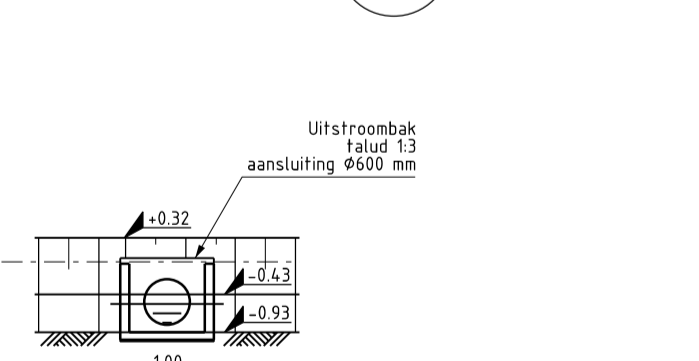
**AANZICHT DK4**  
SCHAAL 1 : 100  
DO-102



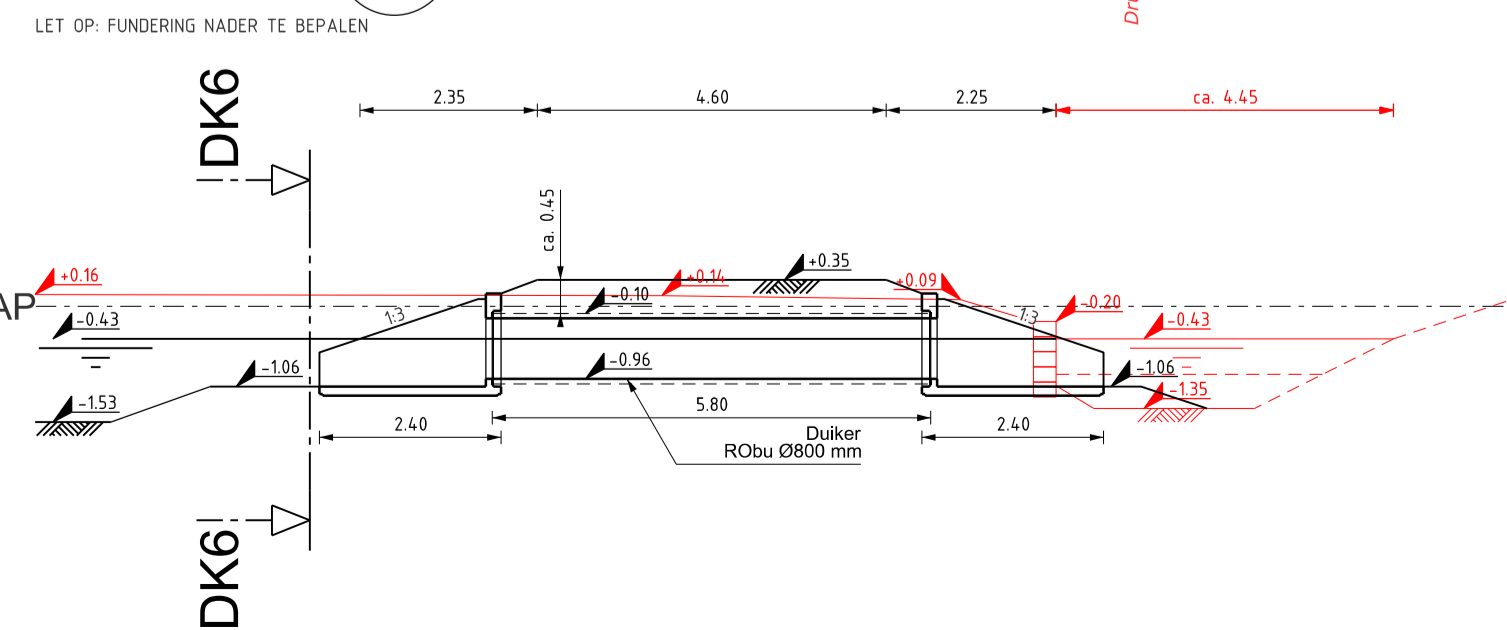
**DOORSNEDE DK5**  
SCHAAL 1 : 100  
DO-102



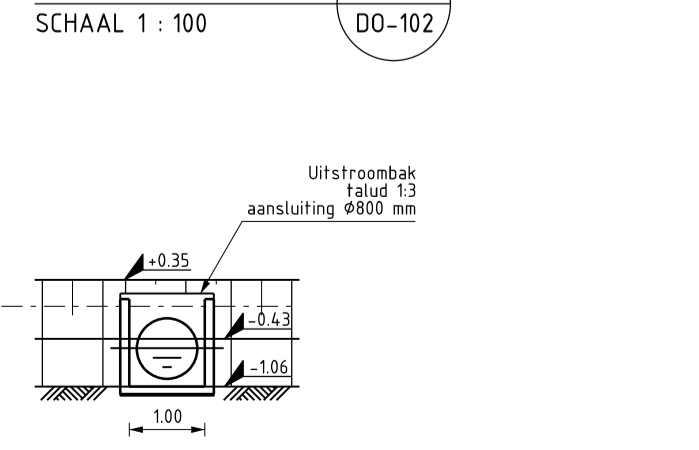
**AANZICHT DK5**  
SCHAAL 1 : 100  
DO-102



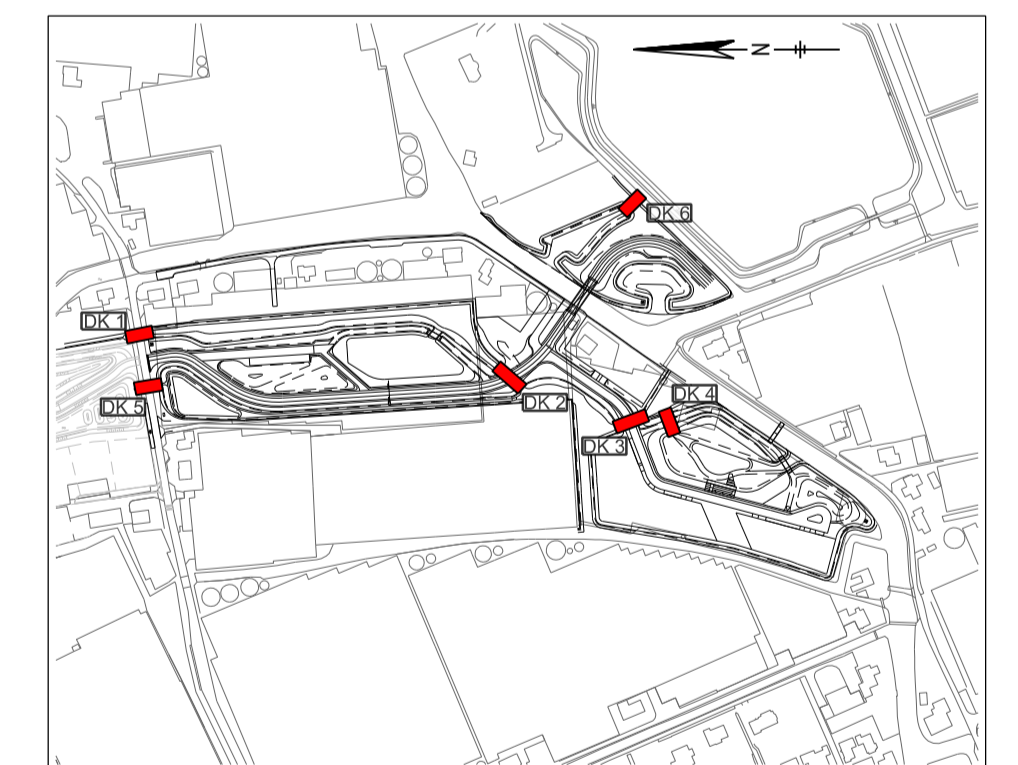
**DOORSNEDE DK6**  
SCHAAL 1 : 100  
DO-102



**AANZICHT DK6**  
SCHAAL 1 : 100  
DO-102



**SITUATIE**  
Schaal 15.000



| Versie nr. | Datum    | Status     | Omschrijving        | Get. | Gez. |
|------------|----------|------------|---------------------|------|------|
| 1          | 07-05-15 | DEFINITIEF | AANPASSEN DK 2 EN 3 | LDR  | SvG  |
| 0          | 30-03-15 | DEFINITIEF | DUIKERS             | LDR  | SvG  |

ALGEMENE OPMERKINGEN:  
HOOGTEMATEN IN M.T.O.V. NAP  
LENGTEMATEN IN METERS

Project: **DE GROENE SCHAKEL**  
Kern: 'S-GRAVENZANDE  
Projectnr: 10993

Vakdiscipline:  
Formaat: A1

Fase: **DEFINITIEF ONTWERP**  
Schaal: 1:100

Onderdeel: **DUIKERS**  
Bladnr.: 1/1  
Tekeningnr: W15-10993-DO-104  
Versienr.: 1

**GEMEENTE WESTLAND**  
Postbus 150  
2670 AD Naaldwijk  
www.gemeentewestland.nl

Tel: 140174  
Email: info@gemeentewestland.nl  
www.gemeentewestland.nl

Afd: Inrichting en Beheer Openbare Ruimte  
Bazookadreef 1,  
Wateringen

Postbus 373  
2670 AK Naaldwijk  
Tel: +31 174 62 77 91

Engineering: **waalpartners**  
**engineering**  
info@waalpartners.nl  
www.waalpartners.nl