

Inheinvloer 8,50- ref

AFM	LENGTE	AANTAL	BK PAAL (ref)
Ø450	7,40m	12	1.00-


Palenplan:
 Palen Ø450 PPN = 8,5m-ref
 Milieuklasse XC2
 Betonkwaliteit C30/37
 Paalwapening volgens leverancier

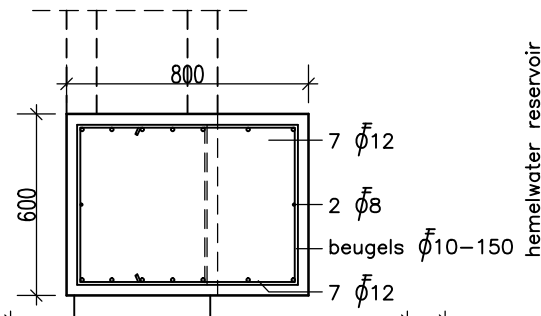
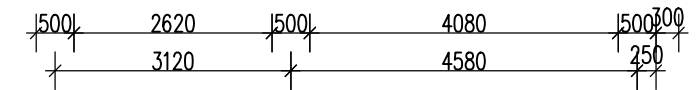
Behoort bij beschikking

d.d.	11-08-2015
nr.(s)	ZK15000187

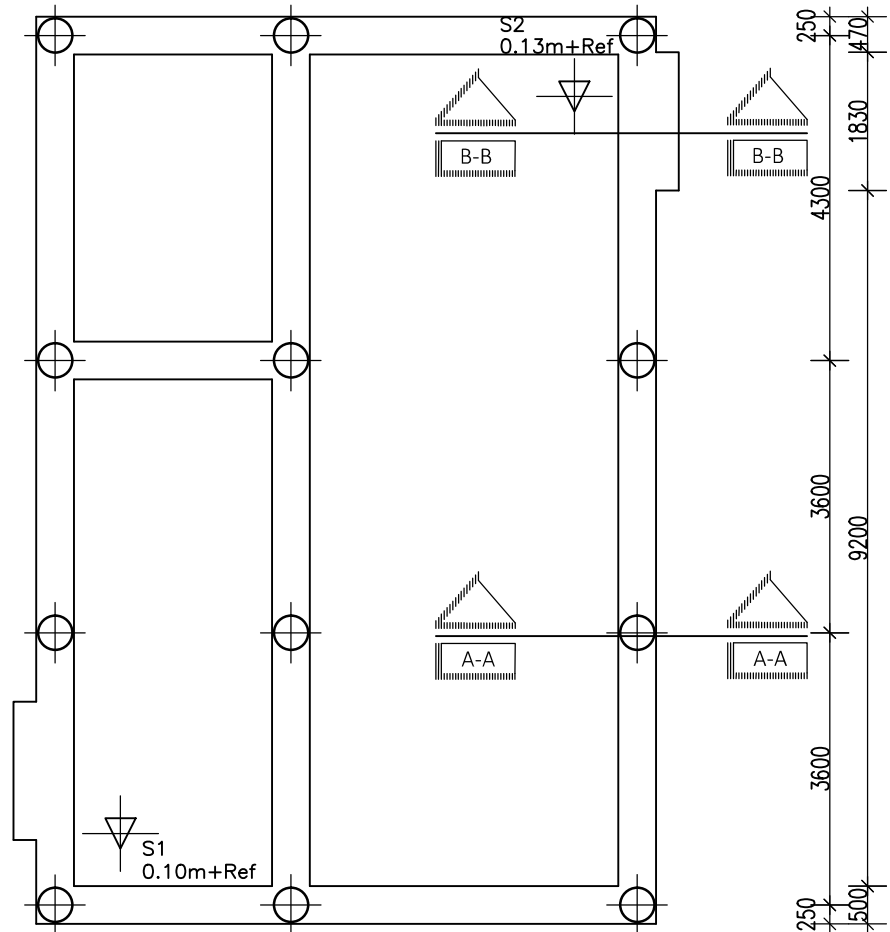
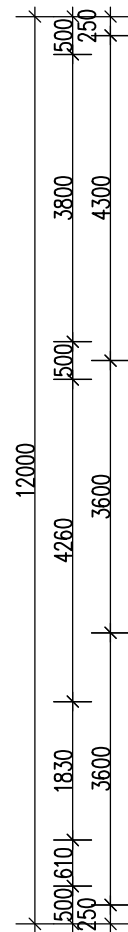
**Juridisch beleidsmedewerker
 Publiekszaken / vergunningen**



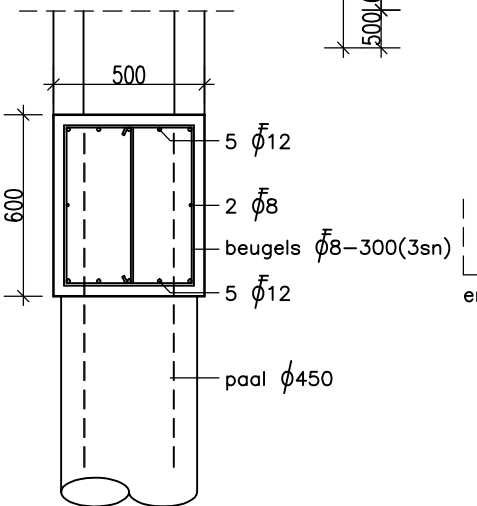
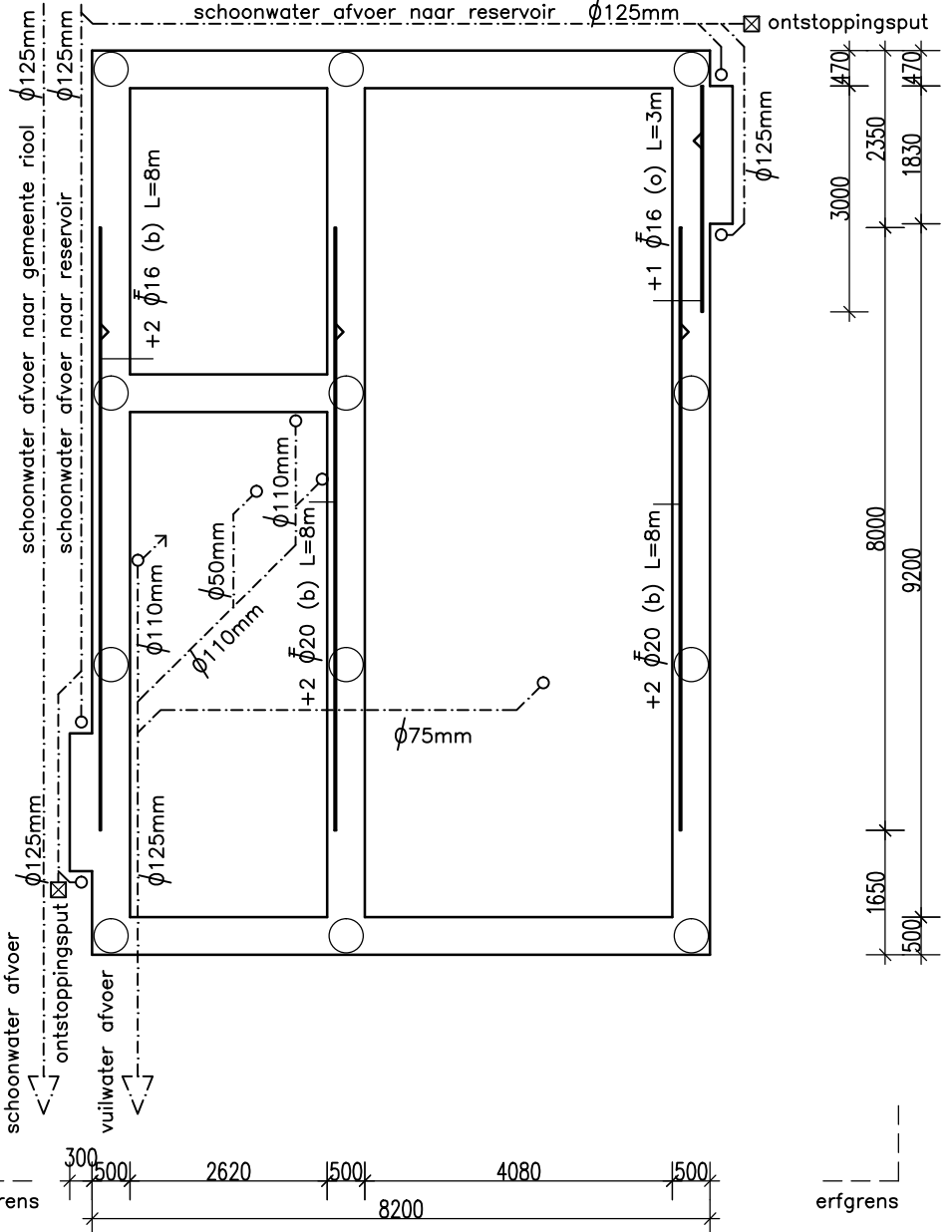
Fundering: **BEM1501808**
 gemeente **Steenbergen**
 Betonkwaliteit C30/37
 Milieuklasse XC2
 Dekking 35mm (rondom)
 Bijlegwapening  vlg tekening



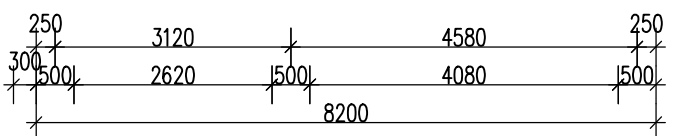
hemelwater reservoir
 5 - 10m²
 afvoer van garage Ø125mm



DOORSNELDE B-B



DOORSNELDE A-A



PALENPLAN

FUNDERING / RIOLERING

* Referentie sonderingen en avegapaalhoogten midden Burgemeester van Loonstraat.

PALENPLAN, FUNDERING EN RIOLERINGSPLAN (VERSIE 1.1)