

Inheinniveau 9,50- ref

AFM	LENGTE	AANTAL	BK PAAL (ref)
Ø350	8,40m	6	1.00-

Palenplan:
 Palen Ø350 PPN = 9,0m-ref
 Milieuklasse XC2
 Betonkwaliteit C30/37
 Paalwapening volgens leverancier

Behoort bij beschikking

d.d. 11-08-2015

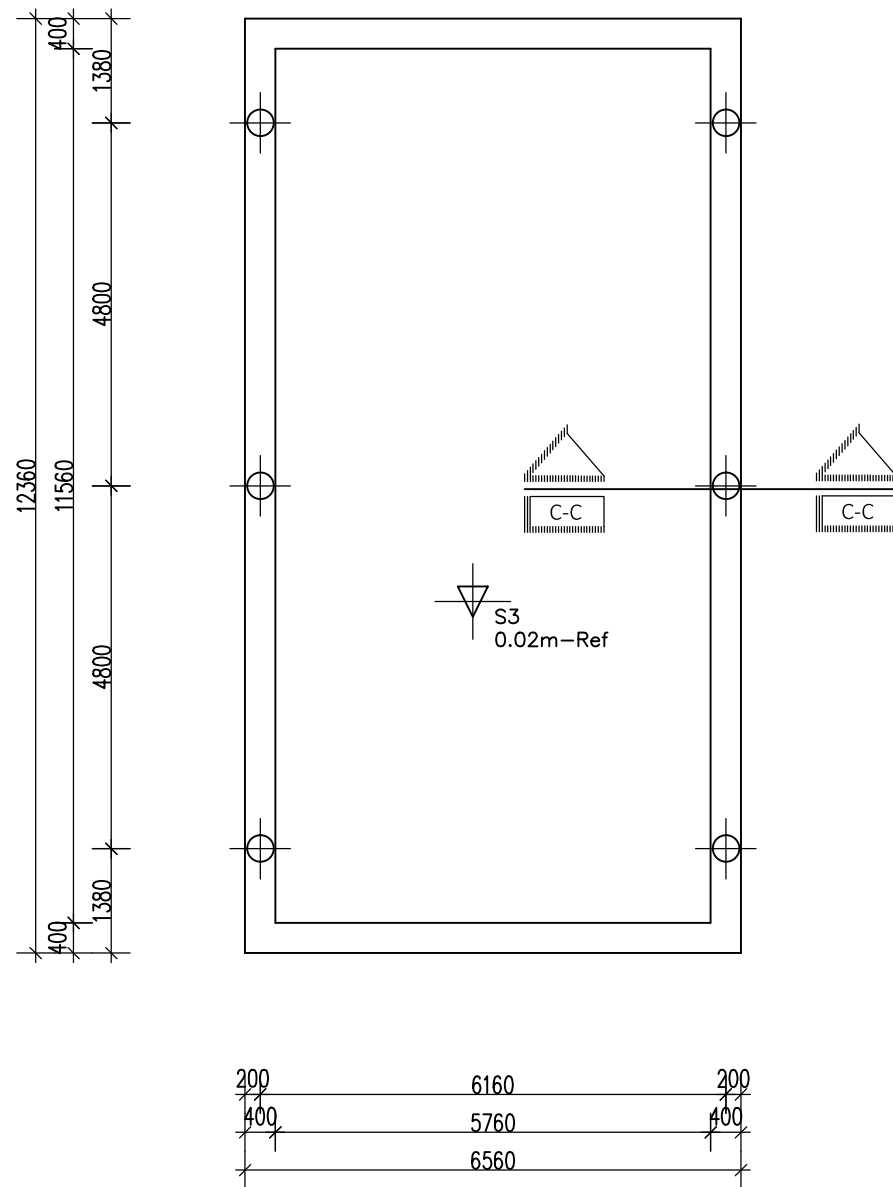
nr.(s) ZK15000187

**Juridisch beleidsmedewerker
 Publiekszaken / vergunningen**

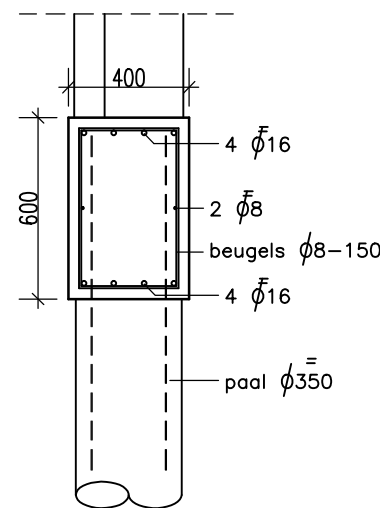


Fundering: **BEM1501807**
 gemeente Steenberg

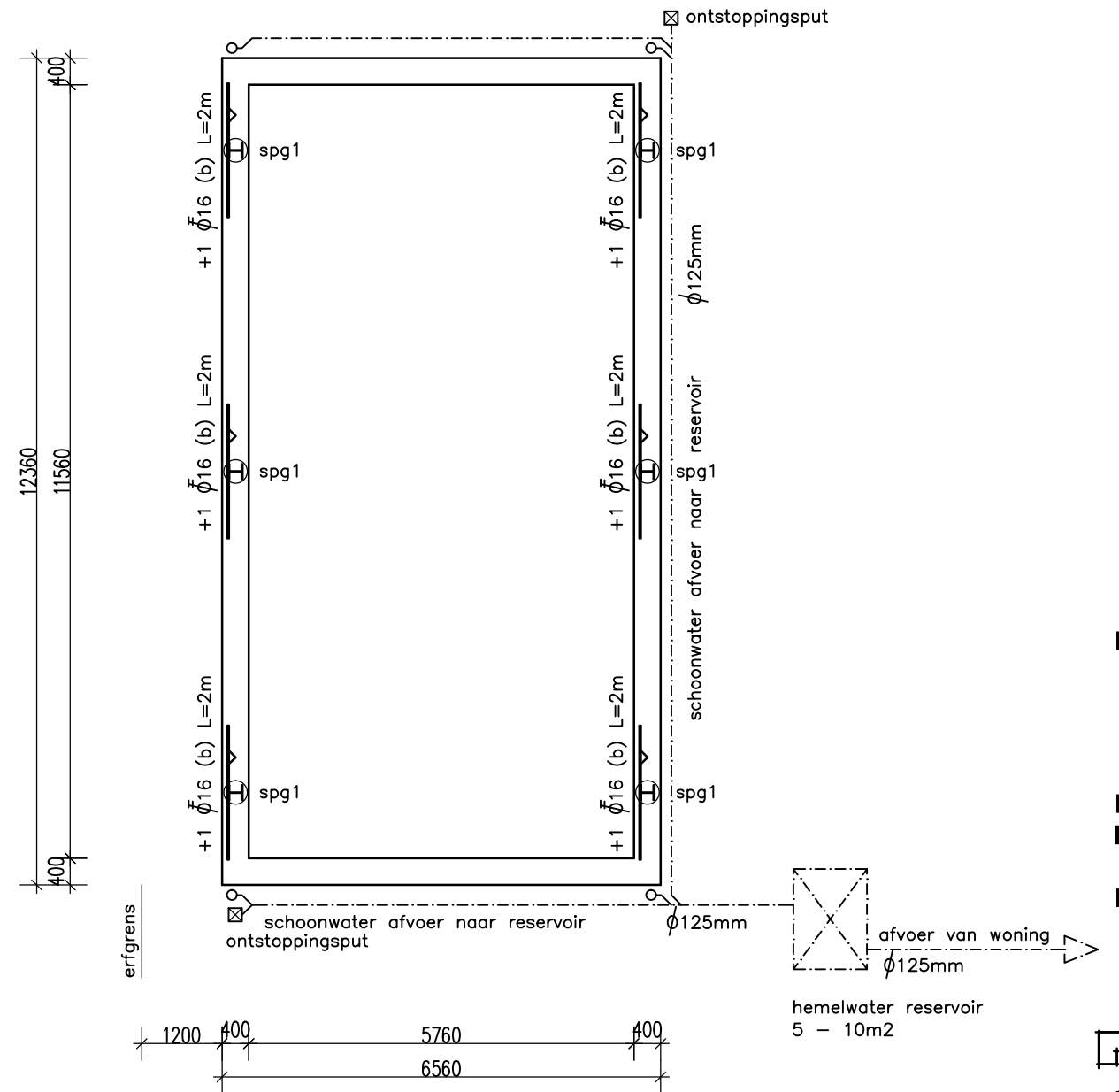
Betonkwaliteit C30/37
 Milieuklasse XC2
 Dekking 35mm (rondom)
 Bijlegwapening → vlg. tekening



PALENPLAN



DOORSNELDE C-C



FUNDERING / RIOLERING

* Referentie sonderingen en avegaarpalhoogten
 midden Burgemeester van Loonstraat.

PALENPLAN, FUNDERING EN RIOLERINGSPLAN: GARAGE (VERSIE 1.1)