

DETAIL NR.	DATUM	A	B	C	D
VERTICALE DETAILS					
V1	28-05-2015	-	-	-	-
V2	28-05-2015	-	-	-	-
V3	28-05-2015	-	-	-	-
V4	28-05-2015	-	-	-	-
V5	28-05-2015	-	-	-	-
V6	28-05-2015	-	-	-	-
HORIZONTALE DETAILS					
H1	28-05-2015	-	-	-	-
H2	28-05-2015	-	-	-	-

Projekt: Nieuwbouw vrijstaande woning Hackforterweg  
te Wichmond

Onderwerp: Bestektekening, principedetails

Oprachtgever: Dhr. en mevr. Groenland  
De Bosrand 66  
7207 MH Zutphen  
tel. 06 - 295 147 76

Schaal: 1: 10

Datum: 28-05-2015

Getekend: RS/MP

Werknummer: H302

Bladnummer: B-det.

Gewijzigd: \*

d.d.: \* d.d.: \*

d.d.: \* d.d.: \*

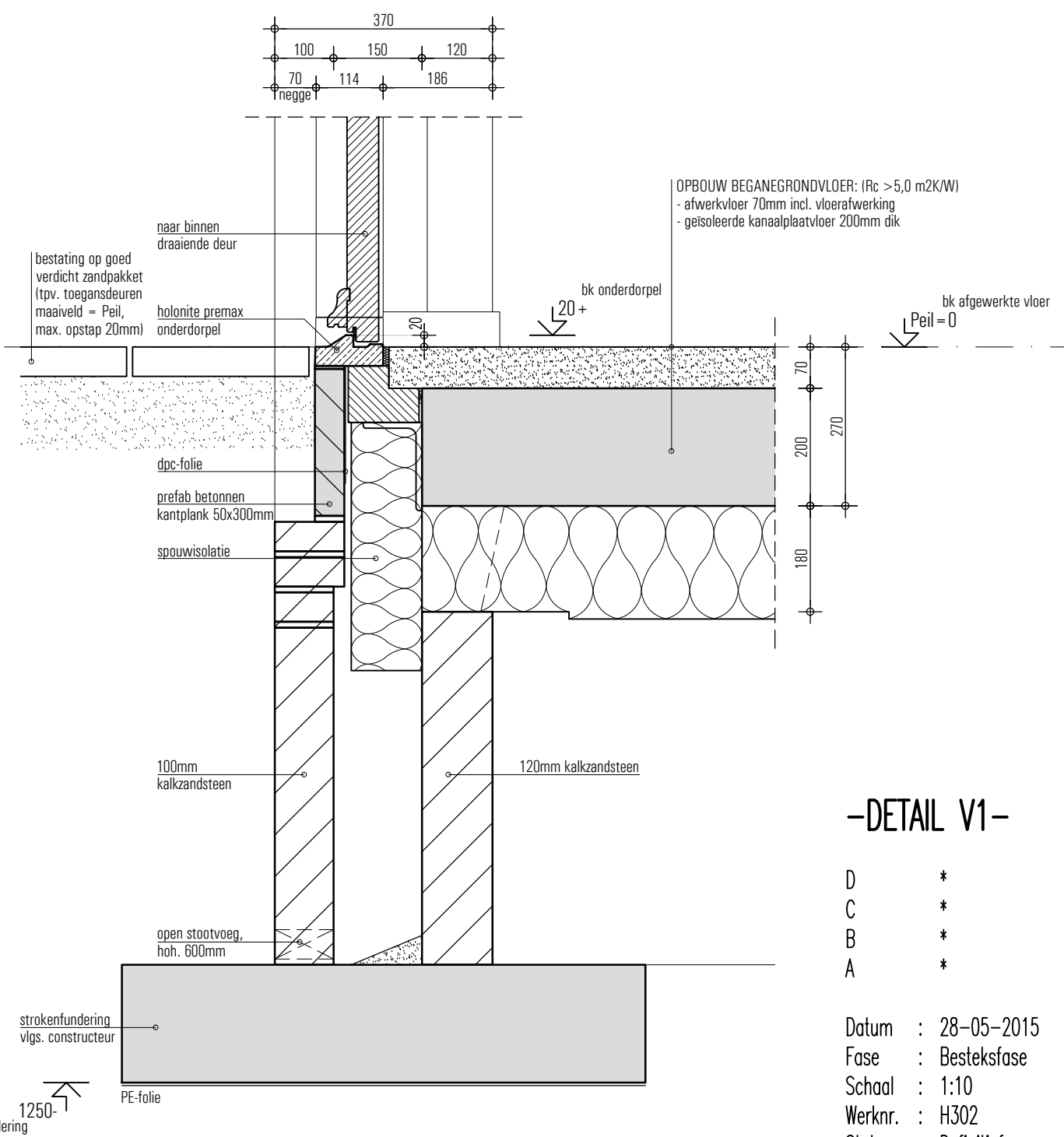


Stationsweg 25

7061 CT Terborg

Tel. 0315 - 323070

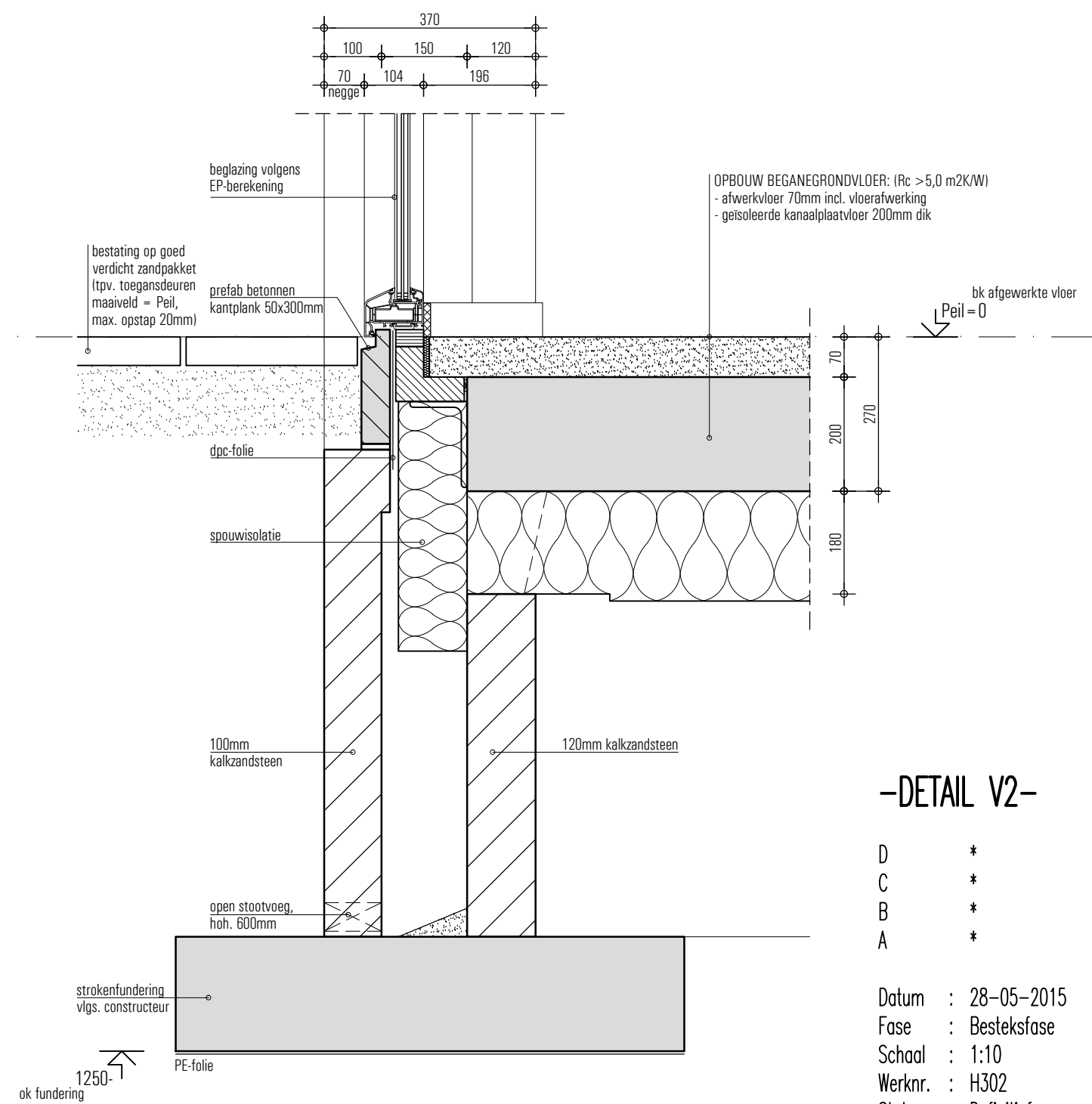
Fax. 0315 - 326155



-DETAIL V1-

- D \*
- C \*
- B \*
- A \*

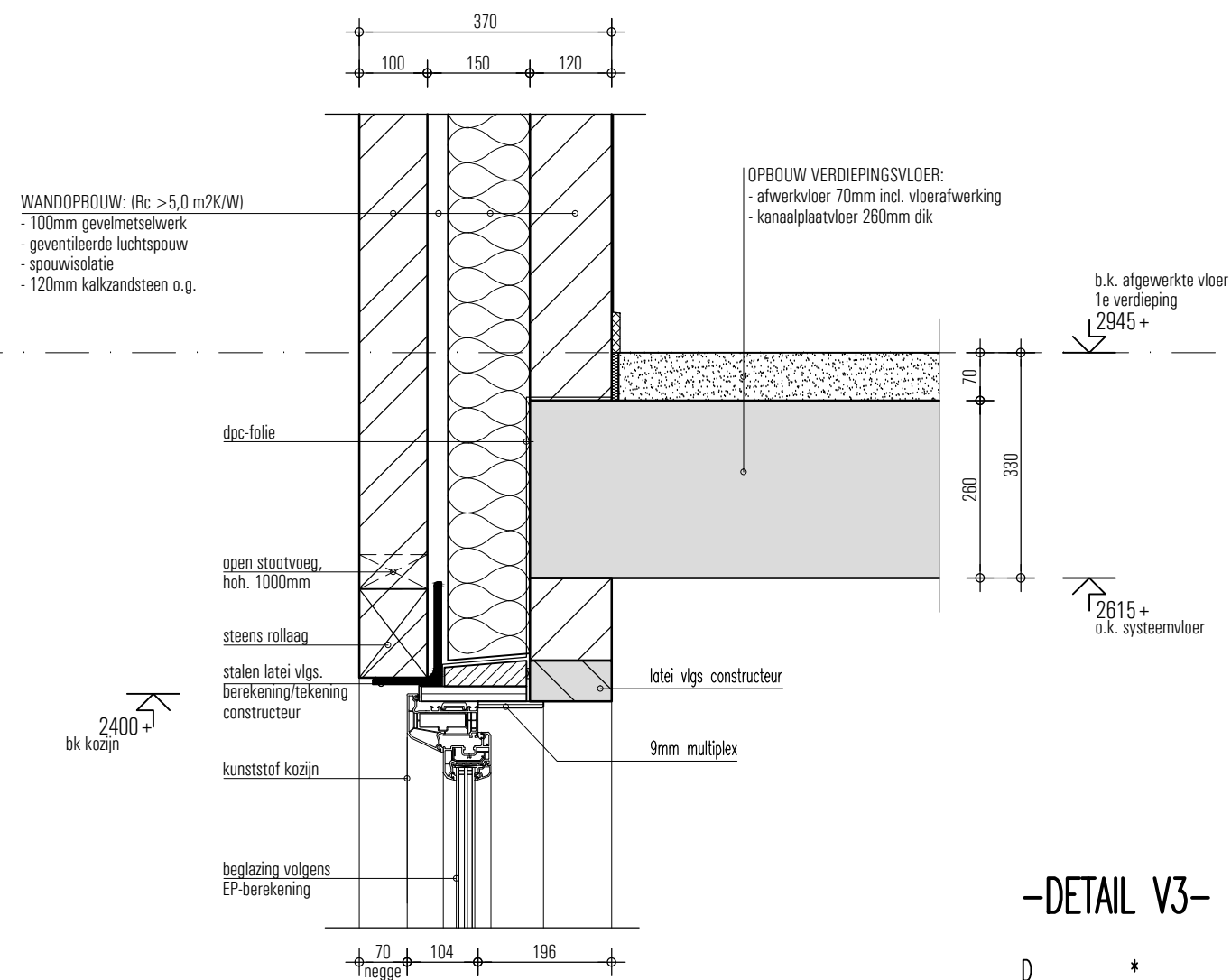
Datum : 28-05-2015  
 Fase : Bestekfase  
 Schaal : 1:10  
 Werknr. : H302  
 Status : Definitief



-DETAIL V2-

- D \*
- C \*
- B \*
- A \*

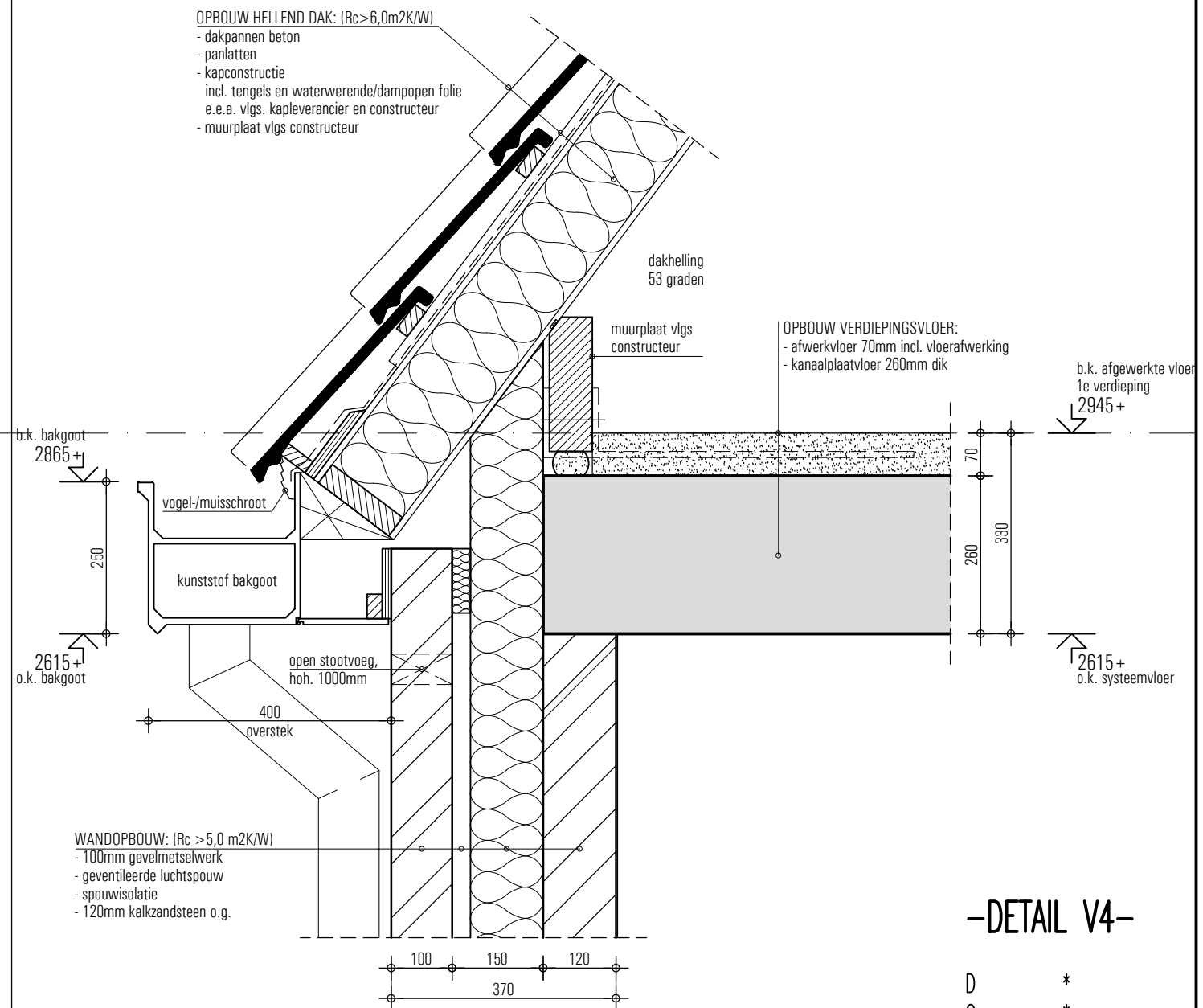
Datum : 28-05-2015  
 Fase : Bestekfase  
 Schaal : 1:10  
 Werknr. : H302  
 Status : Definitief



-DETAIL V3-

D \*  
C \*  
B \*  
A \*

Datum : 28-05-2015  
Fase : Bestekfase  
Schaal : 1:10  
Werknr. : H302  
Status : Definitief



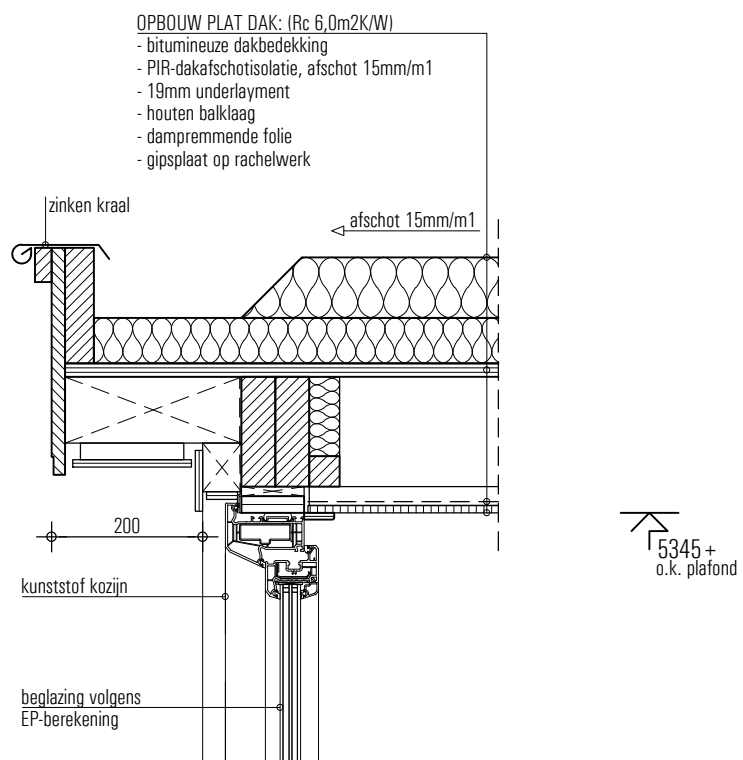
-DETAIL V4-

D \*  
C \*  
B \*  
A \*

Datum : 28-05-2015  
Fase : Bestekfase  
Schaal : 1:10  
Werknr. : H302  
Status : Definitief

b.k. dakrand  
5695 ±

5395 ±  
ok dakrand



—DETAIL V5—

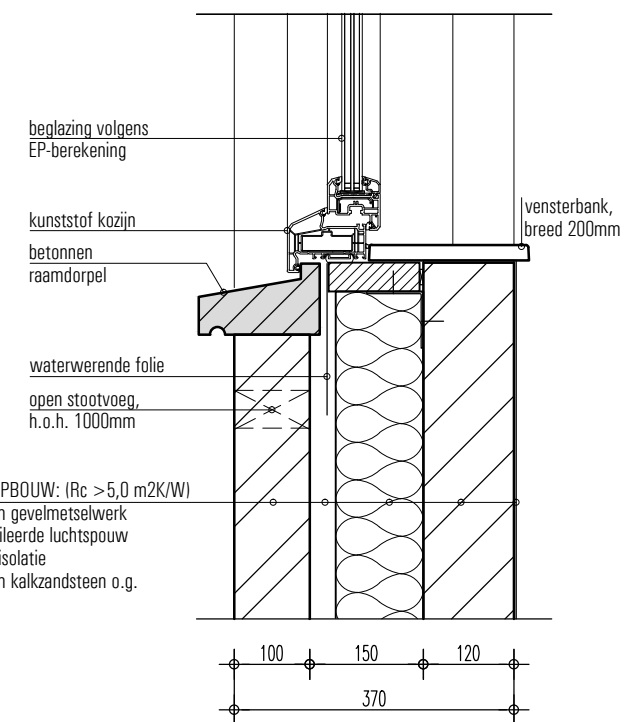
D \*

C \*

B \*

A \*

Datum : 28-05-2015  
 Fase : Bestekfase  
 Schaal : 1:10  
 Werknr. : H302  
 Status : Definitief



—DETAIL V6—

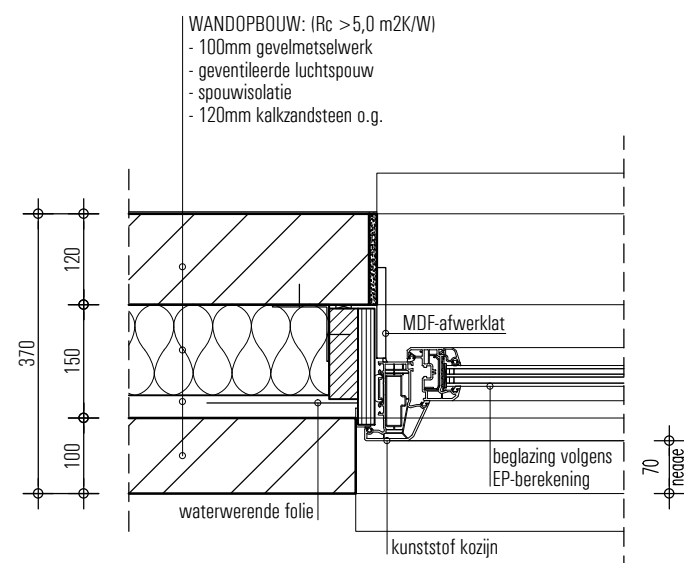
D \*

C \*

B \*

A \*

Datum : 28-05-2015  
 Fase : Bestekfase  
 Schaal : 1:10  
 Werknr. : H302  
 Status : Definitief



–DETAIL H1–

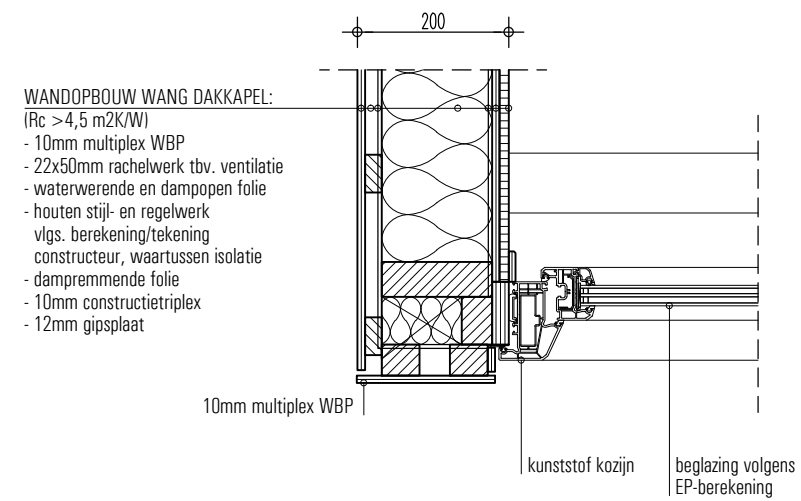
D \*

C \*

B \*

A \*

Datum : 28-05-2015  
 Fase : Besteksfase  
 Schaal : 1:10  
 Werknr. : H302  
 Status : Definitief



–DETAIL H2–

D \*

C \*

B \*

A \*

Datum : 28-05-2015  
 Fase : Besteksfase  
 Schaal : 1:10  
 Werknr. : H302  
 Status : Definitief