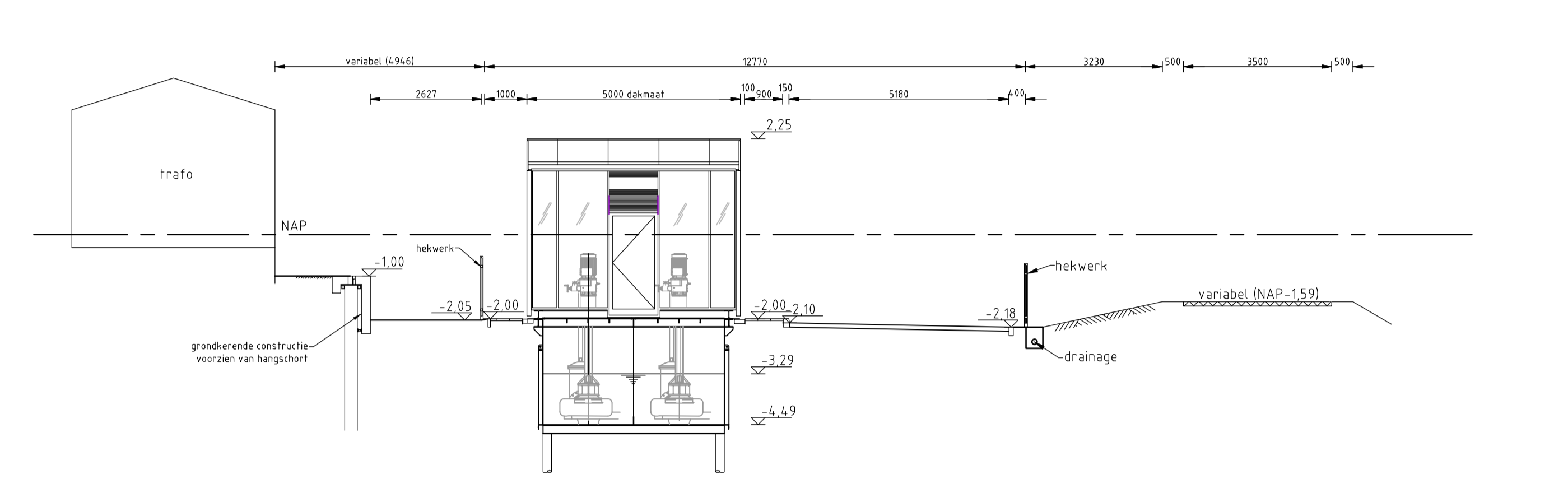


Bovenaanzicht
schaal 1:200

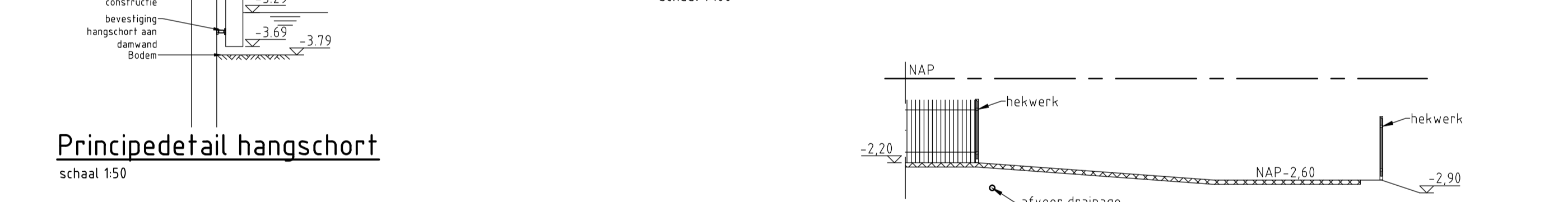
Doorsnede B-B
schaal 1:100



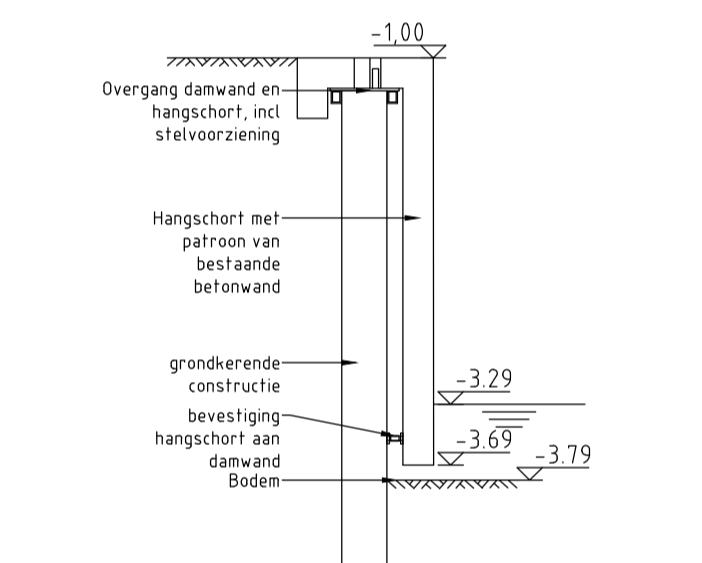
Doorsnede C-C
schaal 1:100



Doorsnede D-D
schaal 1:100



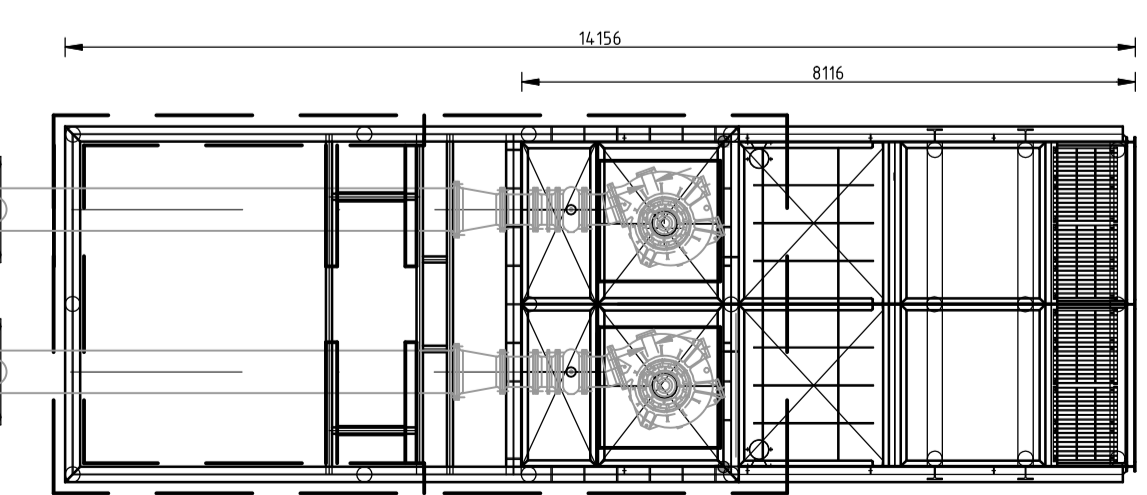
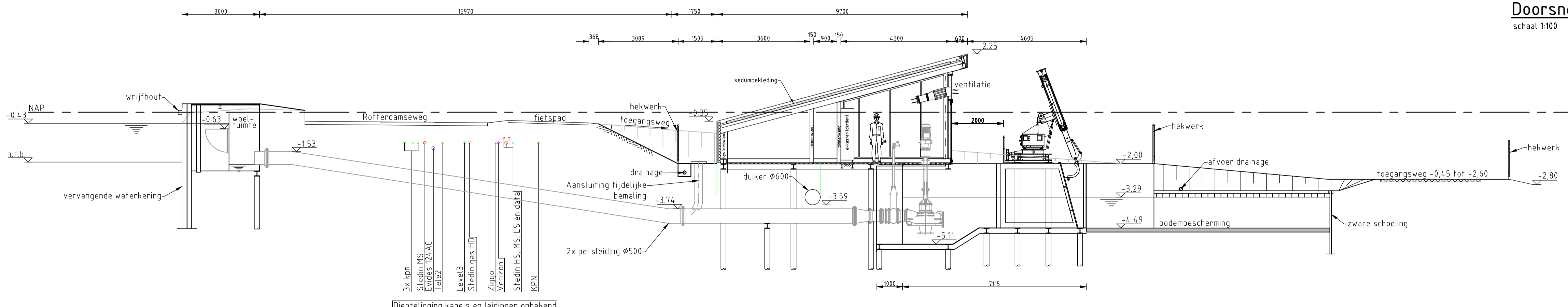
Principedetail hangschort
schaal 1:50



Doorsnede E-E
schaal 1:100



Doorsnede A-A
schaal 1:100



Doorsnede op NAP -2,00
schaal 1:100

OPMERKINGEN

- maten in mm, tenzij anders aangegeven
- hoogtematen in m. f.o.v. NAP

WIJZ.	DOOR:	OMSCHRIJVING WIJZIGING.:	DATUM WIJZIGING:
B	YHK	Hoogwatersloot	18-09-2014
C	YHK	Locatie duiker, hoogwatersloot en grondkerende constructie+hangschorten	01-10-2014
D	GK	diversen, aanpassen hoogwatersloot	13-03-2015


 Sector: **Project Management Bureau**
 Team: **PTO**
 Contact adres: **POSTBUS 3061, 2601 DB, DELFT**
Gemaal Akkerdijschepolder (objectnr. 201102)

Lokatie: **Rotterdamseweg, gemeente Midden-Delfland**
 Onderwerp: **Situatie en doorsneden**
 Soort tek.: **Voorontwerp**

Status: DEFINITIEF			
Getekend:	Naam:	Datum:	Par.:
Gecontroleerd:	Naam:	Datum:	Par.:
Projectleider:	Naam:	Datum:	Par.:
Opdrachtgever:	Naam:	Datum:	Par.:
Schaal:	zie tekening		Formaat: A1
Besteknr.	701667-01		Prj-nr.: 701667
Archiefnr.	701667-01		