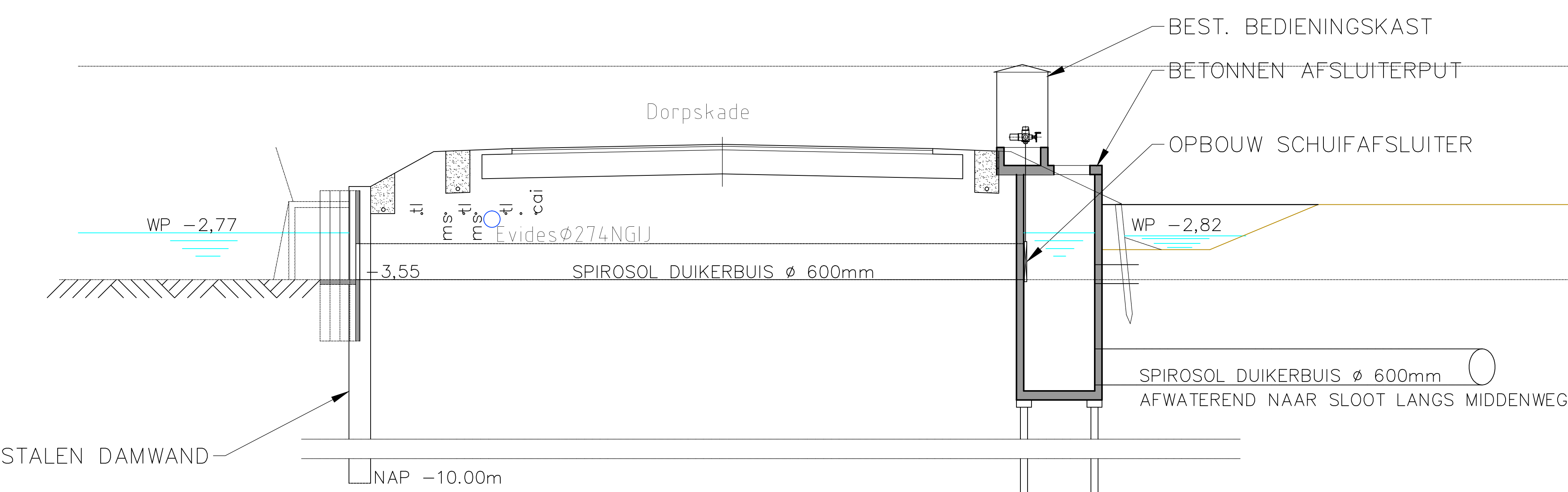
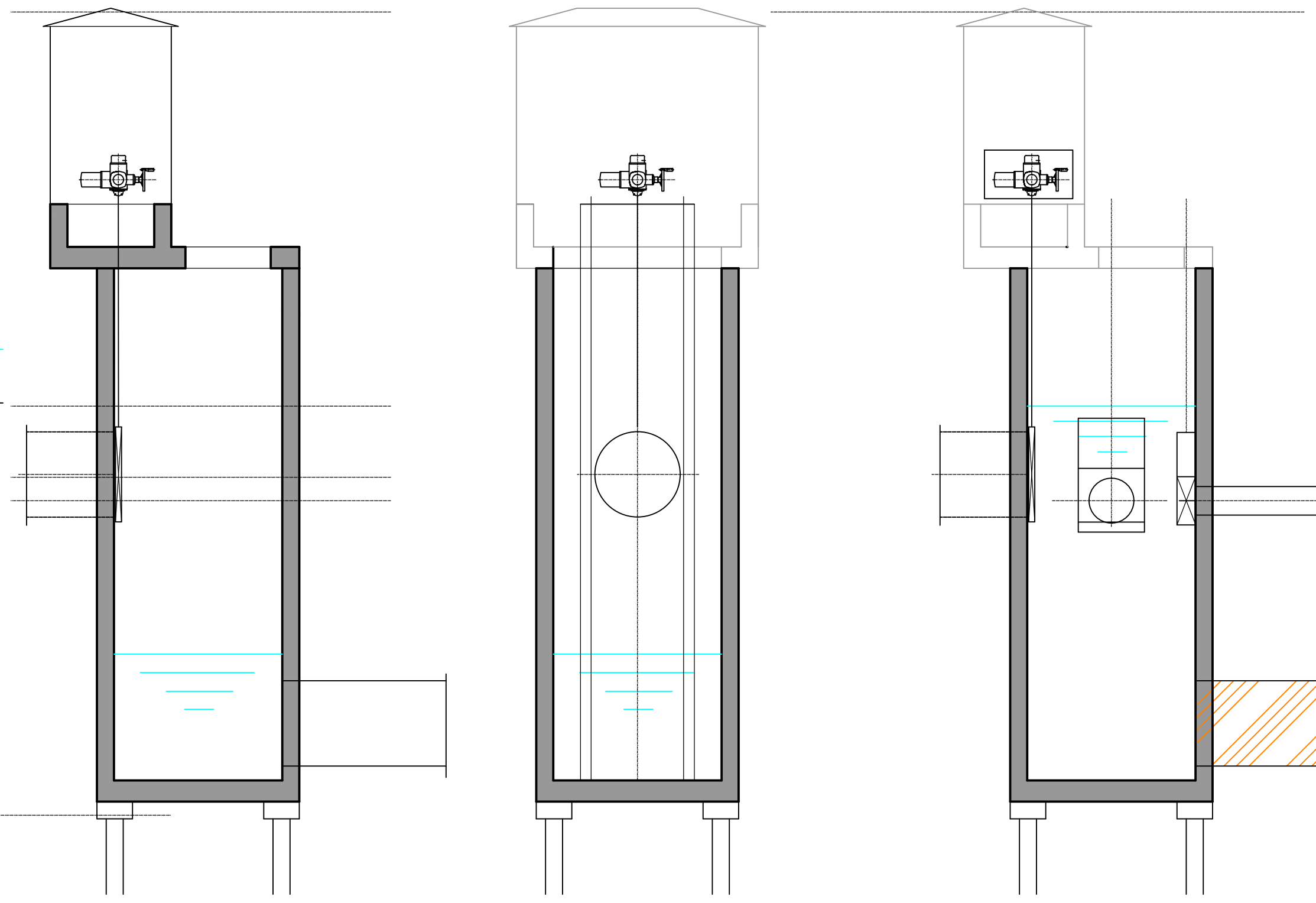
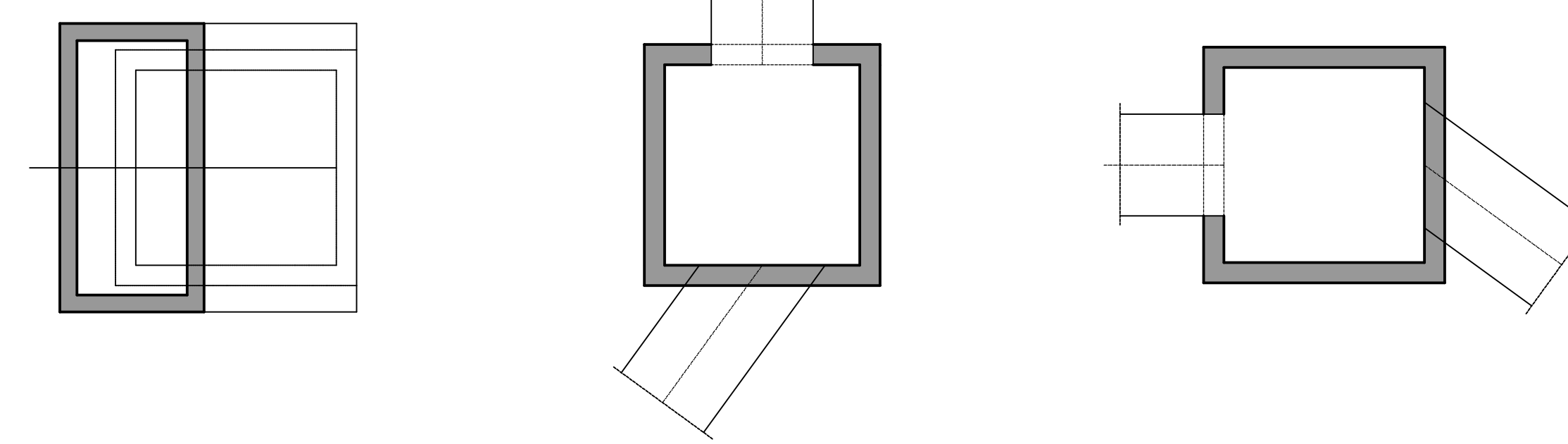
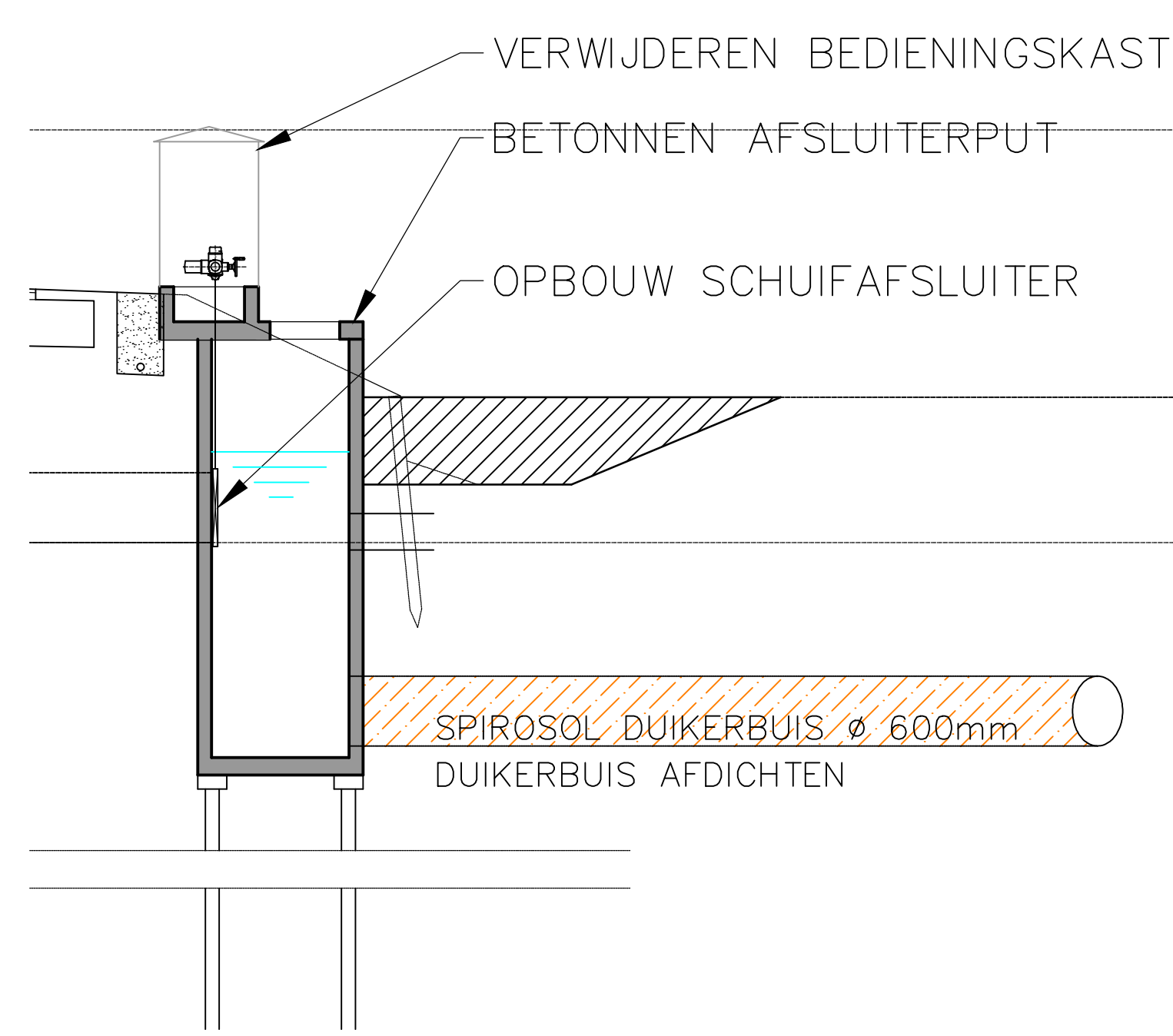



Doorsnede B-B
Schaal 1:100



Doorsnede Spirosolduiker
Schaal 1:200

WIJZ.	DOOR:	OMSCHRIJVING WIJZIGING:	DATUM WIJZIGING:
..
..
..
		Sector: Project Managementbureau Team: PTO Contact adres: POSTBUS 3061, 2601 DB, DELFT www.hhdelfland.nl	701799 LKP Saliestraat
Lokatie: Dorpskade/ Saliestraat , Wateringen Onderwerp: aanleg inlaatvoorziening Saliestraat Soort tek.: DO, Doorsneden inlaatleidingen			
Status: CONCEPT			
Getekend:	Naam:	Datum:	Par.:
Gecontroleerd:	Besteknr.	Archiefnr.	Formaat: A1
Projectleider:	Prj-nr.: 701799		
Opdrachtgever:	Archiefnr. 701799-003		

G:\PMB\4. Projecten PMB\701799 Inlaat Saliestraat\03 Ontwerpen\Definitief ontwerp\701799 DO LKP Saliestraat.dwg