

kantoor: anklaarseweg 123a
 7317 as apeldoorn
 telefoon 055-214512
 telefax 055-218282
 privé 055-414064
 postbank 919961
 bank: AMRO, apeldoorn
 rek.nr. 43.70.68.900
 i.r. zutphen 24945

A. PENTERMAN,
 KERKDIJK 20-22,
 7152 DB EIBERGEN.

grint / zand
 wegenmateriaal
 overslag
 beëdigde scheepsijkopnam

FRANKO

Factuurnr.
 FEB002-510037

APELDOORN,

18 DECEMBER 1992

BTW NUMMER: NL001819124B01

Datum	Vrachtbrief	Hoeveelheid	Omschrijving	Prijs	Bedrag
1-12	35582	1	CONTROLEPUT	425,00	425,00
15-12	35582	1	COALESCENTIEFILTER	5.250,00	5.250,00
15-12	35582	1	OLIE/BENZINEAFSCHEIDER	4.395,00	4.395,00
15-12	35582	1	SLIBVANGPUT	1.900,00	1.900,00
					11.970,00 *
17,50% B.T.W.					2.094,75
BETALING BINNEN 14 DAGEN NETTO					HFL
					14.064,75 *
					=====

INGEKOMEN 29 DEC. 1992

Bank m. 15/001
4 Febr. 1993

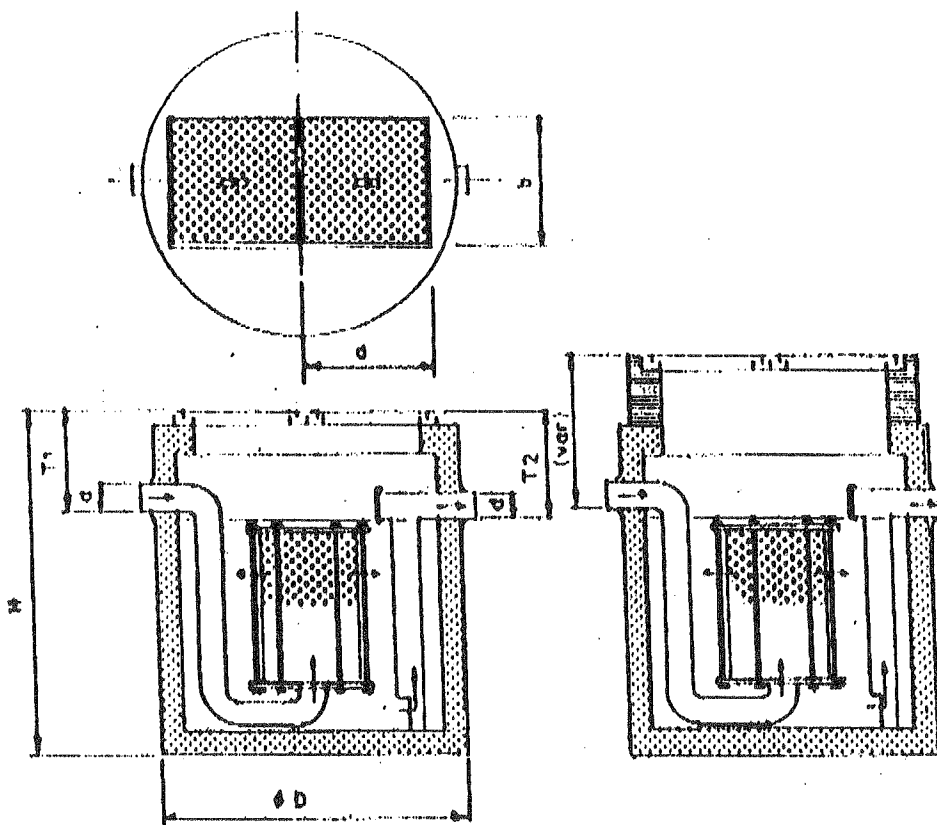
bos beton bv apeldoorn



**industrie-platen
septictanks
olie afscheiders
funderings ringen**

VOOR LICHTE MINERALE VLOEISTOFFEN (10mg/l.)

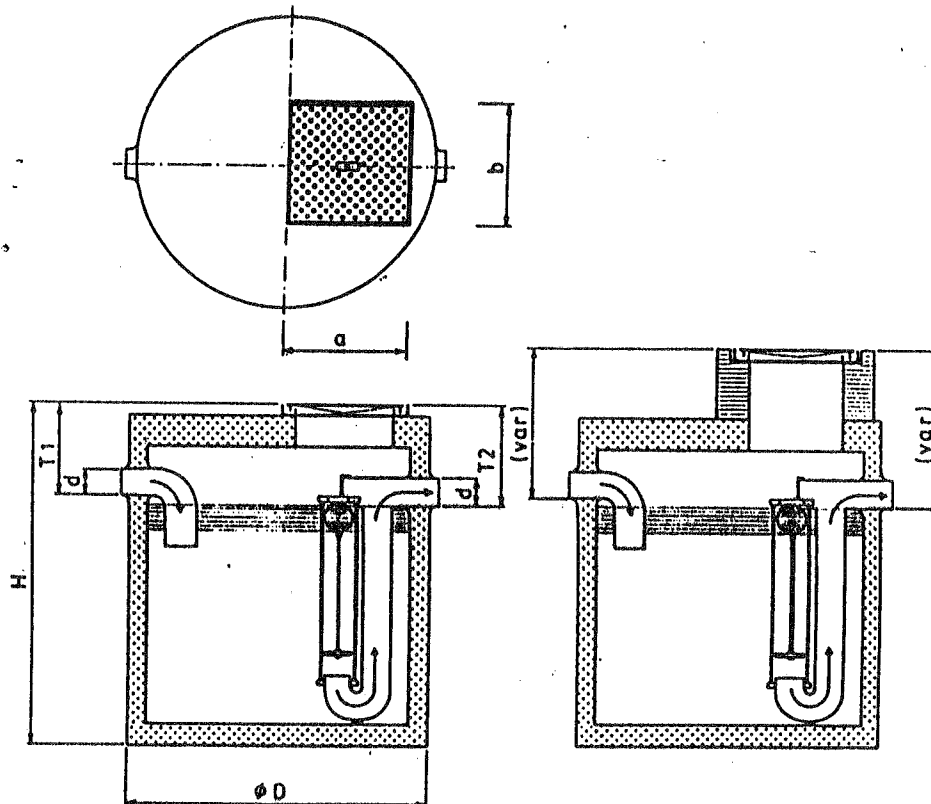
SERIE M. C 7000



bos betonnen "coalescentie" afscheider voor lichte minerale vloeistoffen, type M. C 7006/500, M. C 7010/500, M. C 7015/500, type M. C 7020/500'. Kapaciteit respectievelijk 6, 10, 15, 20 liter/sec. Verbliftijd minimaal 3 minuten overeenkomstig DIN 1999 met slankafsluiter aan de inlaatzijde en automatische vlotterafsluiter en controlekamer aan de uitlaatzijde, in betonnen geprefabriceerde uitvoering voorzien van RVS/kunststof monofilament coalescentiefilter, met P.V.C. instortmof met rubber manchetverbinding Ø125, Ø160, Ø200 mm. Afgedekt door een gewapende betonplaat voorzien van mangal waarop een glotzere rand met dekset(s), geschikt voor een belasting van 125 KN volgens DIN 1229. Oppervlaktebehandeling: inwendig 2 componenten coating resistent tegen minerale vloeistoffen, uitwendig bitumenemulsie. Voorgetrukte normen DIN, NEN (zie rubriek normen). Grotere capaciteiten en/of aansluit diam. en hogere belastingen (op aanvraag).



AFSCHEIDERS VOOR LICHTE MINERALE VLOEISTOFFEN

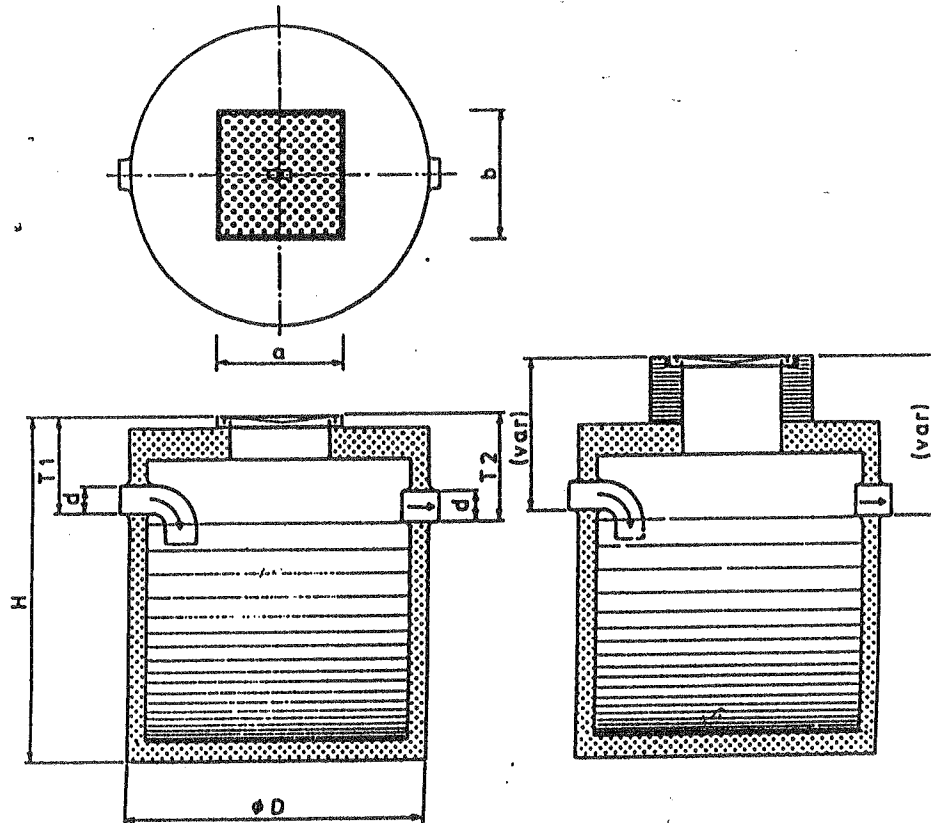


Bos betonnen afscheiders voor lichte minerale vloeistoffen, type M 5010/500 Kapaciteit 10 liter/sec. Kapaciteit berekend en gedimensioneerd volgens NEN 7089 en DIN 1999 met stankafsluiter aan de inlaatzijde en automatische vlotterafsluiter en controlekamer aan de uitlaatzijde, in betonnen geprefabriceerde uitvoering voorzien van P.V.C. instortmof met rubber manchetverbinding $\varnothing 160$ mm. Afgedekt door een gewapende betonplaat voorzien van mangat waarop een gietijzeren rand met deksel (s), geschikt voor een belasting van 125 KN volgens DIN 1229. Oppervlaktebehandeling: inwendig componenten coating resistent tegen minerale vloeistoffen, uitwendig bitumenemulsie. Voor gebruikte normen DIN, NEN (zie rubriek normen). Grotere capaciteiten en/of aansluit diam. en hogere belastingen (op aanvraag).

Type	l/s	O*	ØD	Ød	H	T1	T2	a	b	kg
M 5010/500	10	350	1700	160	1850	460	500	600	600	2250
Indien deksels 200/400 KN					1920	530	570			

O* Opslag capaciteit (liters)

Tussentijdse wijzigingen met betrekking tot uitvoering maten, gewichten, capaciteit en inhoud voorbehouden



Bos betonnen bezinkselafscidders, type B 2017/500, B 2022/500, B 2030/500, B 2050/500, inhoud respectievelijk 1750, 2200, 3000, 5000 liter, in geprefabriceerde uitvoering, voorzien van P.V.C. instortmof met rubbermanchetverbinding \varnothing 125 of \varnothing 160 mm, afgedekt door een gewapende betonplaat voorzien van mangat waarop een gietijzeren rand met deksel(s) geschikt voor een belasting van 125 KN volgens DIN 1229. Oppervlaktebehandeling: inwendig componenten coating resistent tegen minerale vloeistoffen, uitwendig bitumenemulsie. Voor gebruikte normen: DIN, NEN (zie rubriek normen). Grotere inhouden en of aansluit diam.en hogere belastingen (op aanvraag).

Type	liter	$\varnothing D$	$\varnothing d$	H	T1	T2	a	b	kg
B2017/500	1750	1510	125	1615	380	400	600	600	1700
B2022/500	2200	1500	160	1810	380	400	600	600	1900
B2030/500	3000	1700	160	1820	430	450	600	600	2200
B2050/500	5000	2220	160	1870	530	550	600	600	4200

Indien deksel 200/400 KN T-1 T-2 en H maat 70 mm hoger !!

Tussentijdse wijzigingen met betrekking tot uitvoering, maten, gewichten, capaciteit en inhoud voorbehouden.