






D14.411137

Programma van Eisen			
Locatie	Kanaalstraat locatie DAR, code Ka4		
Projectnaam	Archeologische begeleiding Kanaalstraat DAR		
Plaats binnen archeologisch proces			
X Archeologische begeleiding (AB) conform protocol opgraven			
Opsteller	Naam, adres, telefoon, e-mail	datum	paraaf
Auteur	Joris Habraken Gemeente Nijmegen Bureau Archeologie en Monumenten Postbus 9105 6500 HG Nijmegen Tel. 06046737371 j.habraken@nijmegen.nl	9-7-2013	
Senior KNA-archeoloog (controle/goedkeuring)	Harry van Enckevort Gemeente Nijmegen Bureau Archeologie en Monumenten Postbus 9105 6500 HG Nijmegen Tel. 024-3293085 h.van.enckevort@nijmegen.nl	9-7-2013	
Opdrachtgever	Naam, adres, telefoon, e-mail	datum	paraaf
	Jan van Dijk Projectleider milieustraten Postbus 316 6500 AH Nijmegen Tel. 024-3716011 / 06-29316218 J.vanDijk@DAR.nl		
Goedkeuring bevoegde overheid			
	Naam, adres, telefoon, e-mail	datum	paraaf
Gemeente	Gemeente Nijmegen Mieke Smit Korte Nieuwstraat 6, 6511 PP Nijmegen Tel. 024-3299729 m.smit@nijmegen.nl	18-7-2013	

N.B: Indien het plan wordt aangepast (zie ook bijlage voor plantekening), dient het PvE eveneens te worden aangepast. Het gaat in dit geval met name om het aantal vierkante meters die archeologisch begeleid moeten worden.

INHOUDSOPGAVE

HOOFDSTUK 1. ADMINISTRATIEVE GEGEVENS ONDERZOEKSGBIED	3
HOOFDSTUK 2. AANLEIDING EN MOTIVERING VAN HET ONDERZOEK.....	4
2.1 Aanleiding en motivering.....	4
HOOFDSTUK 3. EERDER UITGEVOERD ONDERZOEK	5
HOOFDSTUK 4. ARCHEOLOGISCHE VERWACHTING	6
4.1 Regionale archeologische en cultuurlandschappelijke context	6
4.2 Begrenzing en oppervlakte van de vindplaats(en)	9
HOOFDSTUK 5. DOELSTELLING EN VRAAGSTELLING	11
5.1 Doelstelling	11
5.2 Relatie met NOaA en/of andere onderzoekskaders	11
5.3 Onderzoeksvragen.....	11
HOOFDSTUK 6. METHODEN EN TECHNIKEN	12
6.1 Methoden en technieken (veldwerk)	12
6.2 Strategie	12
6.3 Structuren en grondsporen.....	12
6.5 Anorganische artefacten	13
6.6 Organische artefacten.....	13
6.7 Archeozoologische en -botanische resten	13
6.8 Resten uit de tweede Wereldoorlog	13
6.9 Dateringstechnieken	13
HOOFDSTUK 7. UITWERKING EN CONSERVERING	14
7.1 Structuren, grondsporen, vondstspredingen.....	14
7.2 Analyse aardwetenschappelijke gegevens.....	14
7.3 Anorganische artefacten	14
7.4 Organische artefacten.....	14
7.5 Archeozoologische en -botanische resten	14
7.6 Beeldrapportage	14
7.7 Selectie materiaal	14
7.8 Conservering materiaal	15
HOOFDSTUK 8. DEPONERING	16
8.1 Eisen betreffende depot	16
8.2 Te leveren product.....	16
HOOFDSTUK 9. RANDVOORWAARDEN EN AANVULLENDE EISEN.....	17
9.1 Personele randvoorwaarden.....	17
9.2 Overlegmomenten	17
9.3 Kwaliteitsbewaking, toezicht, overleg en evaluatie	17
9.4 Overige randvoorwaarden en aanvullende eisen.....	17
HOOFDSTUK 10. WIJZIGINGEN TEN OPZICHTE VAN HET VASTGESTELDE PVE	18
10.1 Wijzigingen tijdens het veldwerk.....	18
10.2 Belangrijke wijzigingen.....	18

10.3 Procedure van wijziging na de evaluatiefase van het veldwerk	18
10.4 Procedure van wijziging tijdens uitwerking en conservering	18
LITERATUUR EN BIJLAGEN	19
Literatuur	19
Bijlage.....	19

HOOFDSTUK 1. ADMINISTRATIEVE GEGEVENS ONDERZOEKSGBIED

Projectnaam	Archeologische begeleiding Kanaalstraat DAR
Provincie	Gelderland
Gemeente	Nijmegen
Plaats	Nijmegen
Toponiem	Kanaalstraat locatie DAR
Kaartbladnummer	40C
Centrumcoördinaten	185870 / 429220
CMA/AMK-status	Het plangebied ligt ten westen van een archeologisch monument van archeologische waarde (nr. 12653). Het betreft het centrum van Nijmegen en de Romeinse stad Ulpia Noviomagus. Binnen dit monument ligt een monument van hoge archeologische waarde (nrs. 3960 en 967). Deze monumenten betreffen resten van de stad Ulpia Noviomagus en bijbehorende grafvelden. Binnen monument 3960 ligt het beschermd archeologisch Rijksmonument nr. 962. Het betreft het centrum van de Romeinse stad Ulpia Noviomagus.
Archis-waarnemingsnummer	Binnen het plangebied zijn geen waarnemingsnummers bekend.
Oppervlakte plangebied	De uit te graven oppervlakte voor de containeropslag is ca 1500 vierkante meter. De uit te graven oppervlakte voor de wadi is ca 350 vierkante meter.
Huidig grondgebruik	Verharding, milieustraat

HOOFDSTUK 2. AANLEIDING EN MOTIVERING VAN HET ONDERZOEK

2.1 Aanleiding en motivering

Binnen de milieustraat van de DAR aan de Kanaalstraat 401 te Nijmegen zal een ontgraving plaatsvinden van ongeveer 1500 vierkante meter groot en ca 2 meter diepte voor een nieuwe plaats voor diverse afvalcontainers. Binnen het plangebied zal eveneens een ontgraving plaatsvinden van ca 350 vierkante meter ten behoeve van een aan te leggen wadi.

Omdat de werkzaamheden plaatsvinden in een gebied waarin zich veel archeologische resten bevinden, met name behorende bij de Romeinse stad Ulpia Noviomagus, is het noodzakelijk dat er archeologisch onderzoek wordt verricht.

Vanwege de verplichte waterdichte verharding binnen het plangebied, is het niet mogelijk om vooronderzoek uit te voeren. En omdat door de nabijheid van de Romeinse stad Ulpia Noviomagus het vrij zeker is dat archeologische resten zullen worden aangetroffen, is er gekozen voor een archeologische begeleiding conform protocol opgraven.

HOOFDSTUK 3. EERDER UITGEVOERD ONDERZOEK

In de directe nabijheid van het plangebied heeft weinig archeologisch onderzoek plaatsgevonden. Alleen een drietal waarnemingen zijn bekend:

Ca 150 meter ten noorden van het plangebied.

Soort onderzoek	Waarneming (Kow1)
Uitvoerder	Bureau Archeologie en Monumenten gemeente Nijmegen
Uitvoeringsperiode	2009
Rapportage	Geen.
Vondsten/documentatie	Depot voor bodemvondsten gemeente Nijmegen

Ca 200 meter ten noordoosten van het plangebied.

Soort onderzoek	Waarneming (Ka1)
Uitvoerder	Bureau Archeologie en Monumenten gemeente Nijmegen
Uitvoeringsperiode	1997
Rapportage	Geen.
Vondsten/documentatie	Depot voor bodemvondsten gemeente Nijmegen

Ca 200 meter ten westen van het plangebied.

Soort onderzoek	Waarneming (En1)
Uitvoerder	Bureau Archeologie en Monumenten gemeente Nijmegen
Uitvoeringsperiode	2001-2002
Rapportage	Geen.
Vondsten/documentatie	Depot voor bodemvondsten gemeente Nijmegen

HOOFDSTUK 4. ARCHEOLOGISCHE VERWACHTING

4.1 Regionale archeologische en cultuurlandschappelijke context¹

Op de geomorfologische kaart behoort het plangebied tot de smeltwater- of spoelzandwaai (sand) van de stuwwal bij Nijmegen, die tijdens de Midden-Saalien IJstijd, circa 150.000 jaar geleden, ontstond.

Het plangebied ligt ten westen van een beschermd archeologisch rijksmonument (de Romeinse stad Ulpia Noviomagus). Op de archeologische beleidskaart van de gemeente Nijmegen heeft dit een waarde 4 gekregen. Het betreft terrein Z-01.



Figuur 1. In rood de gereconstrueerde omtrek van de Romeinse stad Ulpia Noviomagus. Verder de gekende locaties van enkele belangrijke wegen (oranje), gebouwen (geel - a en b tempels, b het badhuis) en de grafvelden (groen raster). Het plangebied staat er niet op, maar ligt net ten westen van de locatie op de foto.

Het plangebied valt volgens de archeologische beleidskaart van de gemeente Nijmegen binnen terrein Z-07. Hieronder volgt de beschrijving.

Status: *terrein van zeer hoge archeologische waarde (waarde 3)*

Dit terrein maakt deel uit van één groot terrein met dezelfde status, dat tevens de terreinen Nijmegen-Centrum (Z-08) en Nijmegen-Oost (Z-09) omvat. Deze drie naadloos aan elkaar grenzende terreinen

¹ Overgenomen uit de archeologische beleidskaart van de gemeente Nijmegen.

zijn slechts om beschrijvings-technische redenen van elkaar gescheiden. Binnen dit terrein ligt het rijksmonument Z-01.

Omschrijving:

Bij opgravingen aan de Voorstadslaan is een klokbeker gevonden die ongetwijfeld moet hebben toebehoord aan een laatneolithisch graf. Vermoedelijk lagen dergelijke graven meestal geïsoleerd in het landschap en hoewel sommige met een grafheuvel gemarkeerd zijn geweest, was dat zeker niet altijd het geval. Hoe het graf aan de Voorstadslaan eruit moet hebben gezien, is niet bekend.

Op de Winseling zijn voorwerpen aangetroffen die wellicht duiden op een prehistorische cultusplaats ter plaatse. De vroegste vondsten die hiermee in verband kunnen worden gebracht zijn stenen bijlen uit de midden-bronstijd en de daaropvolgende urnenveldentijd. Vondsten uit de midden-ijzertijd ontbreken vooralsnog, maar ook uit de late ijzertijd zijn enkele vondsten bekend, die allemaal een rituele context moeten hebben gehad. Op deze plek zijn ook de funderingen van een gebouw uit de Romeinse tijd aangetroffen, dat vermoedelijk als tempel geïnterpreteerd mag worden. De vondsten uit de omgeving doen vermoeden dat het heiligdom al voor ca. 70 na Chr. in gebruik is geweest. Hoewel een relatie tussen het prehistorische en het Romeinse heiligdom kan worden vermoed, is het vooralsnog moeilijk om een mogelijke continuïteit aan te tonen.

Verreweg het grootste deel van de resten die in dit deel van Nijmegen zijn aangetroffen behoren tot de Romeinse stad Ulpia Noviomagus en de bijbehorende grafvelden. Een deel van deze laatste lopen door in het naastgelegen terrein Nijmegen-Centrum (Z-08), dat ter hoogte van de spoorlijn van Z-07 gescheiden wordt. Binnen de contouren van het terrein is terrein Z-01 opgenomen dat geclassificeerd is als archeologische rijksmonument.

Binnen het terrein zijn sinds 1920 tijdens opgravingen en archeologische begeleidingen resten gezien van verschillende onderdelen van de stad. Daarbij zijn tenminste twee tempelcomplexen (Winseling en Maasplein) en een badhuis (terrein Honig). De sporen en vondsten op de afzonderlijke percelen laten zien dat wonen en werken veelal gecombineerd werd: op de erven van de huizen is metaal bewerkt, zijn potten gebakken en is vlees en slachtafval verwerkt. Bovendien zijn de 2^e-eeuwse stadsmuur en de bijbehorende droge gracht en delen van de hoofdweg die de stad van west naar oost kruiste en verder liep in de richting van de Hunerberg en het Kops Plateau.

Het westelijke deel van het terrein is archeologisch minder goed bekend dan het centrale en oostelijke deel. Omdat de contouren van Ulpia Noviomagus aan de westelijke zijde niet goed bekend zijn, is het onduidelijk hoeveel sporen van Ulpia Noviomagus er in dit deel van het terrein nog aangetroffen kunnen worden. Tijdens booronderzoek op een klein deel van het terrein in het uiterste westen, is geconstateerd dat het terrein op die plek vermoedelijk verstoord is. Grootschalige sporen van menselijke activiteiten zijn voor dat deel van het terrein wellicht niet zo waarschijnlijk. Booronderzoek is niet zo goed toepasbaar voor het vinden van graven, verkavelingsspooren en andere lokale vondsten. Het is niet uitgesloten dat dit soort sporen nog wel aanwezig zijn. Bovendien heeft Bureau Archeologie en Monumenten in de directe omgeving geconstateerd dat de bodem niet verstoord is; ook op grond daarvan mogen wellicht toch nog sporen verwacht worden.

Ter hoogte van de Kraijenhofflaan zijn resten van Fort Kraijenhoff in de bodem bewaard gebleven, een fort dat deel uitmaakte van de laatste vestingwerken van Nijmegen in de 19^e eeuw. In de omgeving van de spoorlijn zijn bovendien nog resten van eerdere vestingwerken te verwachten. Enkele resten hiervan zijn tijdens opgravingen en archeologische begeleidingen gezien. Het gaat daarbij vermoedelijk vooral om resten van *bedekte wegen*, loopgraven die rondom de vesting liepen en ter bescherming door een wal gedekt werd.

Archeologisch belang van de vindplaats:

Late neolithicum:

Van deze periode zijn slechts enkele resten bekend. Het is dan ook van belang om sporen van bewoning of begraving uit het laat-neolithicum goed in kaart te kunnen brengen. Omdat er van uit gegaan wordt dat laatneolithische graven in de buurt van de woonplaatsen zijn aangelegd, kunnen op dit terrein ook sporen van bewoning verwacht worden. Gezien het feit dat in deze periode de doden maar zelden in groepen zijn begraven, is de kans niet zo groot dat er zich in de directe omgeving nog een graf bevindt.

Midden-bronstijd, ijzertijd en Romeinse tijd:

De aanwezigheid van vondsten vanaf de midden-bronstijd tot de late ijzertijd en zelfs de vroeg-Romeinse tijd op dit terrein is van groot belang. Deze vormen mogelijk een aanwijzing voor de

aanwezigheid van een inheemse cultusplaats. Als dat zo is, roept dat nieuwe vragen op over de oorsprong van de stedelijke nederzetting in Nijmegen-West, die rond 100 na Chr. stadsrechten heeft gekregen. Er is nog veel onduidelijk over deze prehistorische vondsten, en nader onderzoek naar de aard, omvang en precieze datering is dan ook noodzakelijk.

Romeinse tijd:

De stad Ulpia Noviomagus is de eerste en grootste stad in Nederland in de Romeinse tijd. Vanwege deze unieke status is het van belang om zoveel mogelijk facetten van deze stad te kunnen leren kennen. De bewaard gebleven resten kunnen een groter inzicht geven de ruimtelijke inrichting en in de economische, sociale en religieuze aspecten van de stad. Delen van de grafvelden rondom Ulpia Noviomagus zijn tijdens vroegere opgravingen onderzocht, maar grote delen liggen nog in de grond onder de moderne bebouwing. Het is van belang om de omvang en de inhoud van deze grafvelden te kunnen vaststellen, om zo meer inzicht te krijgen in de omvang, rijkdom en samenstelling van de bevolking van de Romeinse stad. Daarnaast biedt dergelijk onderzoek inzicht in de ruimtelijke ontwikkeling en de inrichting van het landschap in de directe omgeving van de stad.

Nieuwe tijd:

Fort Kraijenhoff behoorde tot de laatste generatie *buitenwerken* die zijn aangelegd rond de Nijmeegse vesting. Onderzoek naar de plattegrond en de bouw van het fort en bijbehorende werken kan veel inzicht opleveren over de manier waarop de verdediging van Nijmegen precies gestalte kreeg rond 1820-1824, en over de bezetting van het fort. Het onderzoek naar de andere resten van de vestingwerken is van belang om de datering en de aard ervan vast te stellen en de opbouw en de ontwikkeling van de vestingwerken nauwkeuriger in kaart te kunnen brengen.

Archeologisch kader:

Late neolithicum:

Hoewel in Nijmegen al wel oudere bewoningssporen bekend zijn, zijn de vroegst te dateren graven afkomstig uit het late neolithicum. In deze periode woonden in dit deel van Nijmegen boeren die deel uitmaakten van de klokbekecultuur, genoemd naar de typische vorm van het aardewerk dat we uit deze periode in Nederland kennen. Vooral aan de zuidkant van de Waal zijn enkele graven aangetroffen. De woonplaatsen zijn nog onbekend maar zullen ongetwijfeld in de buurt moeten hebben gelegen. De individuele klokbekegraven zijn vaak bedekt met een grafheuvel. Vermoedelijk zijn in deze graven alleen de belangrijkste leden van de toenmalige gemeenschap begraven. Men gaf kennelijk in die tijd de voorkeur aan lijkbegravingen, want er zijn slechts enkele crematiegraven uit deze periode bekend.

IJzertijd:

Een aantal vondsten uit de Waal, ter hoogte van de Winseling, doet vermoeden dat op deze plek wellicht een cultusplaats is geweest. Mogelijk mag hierin een prehistorische oorsprong gezien worden van de stedelijke nederzetting die vanaf de late 1^e eeuw op deze plek verrees. Een dergelijke oorsprong is lange tijd betwijfeld; er werd aangenomen dat de nederzetting in Nijmegen-West op ongebruikt land is gebouwd als opvolger van het in de Bataafse opstand verwoeste Oppidum Batavorum, dat zich op en rond het Valkhof/Kelfkensbos bevond. De resten uit de ijzertijd werpen een nieuw licht op de zaak. Vooralsnog is te weinig bekend om veel duidelijkheid te hebben over de aard, datering en omvang van de sporen.

Ulpia Noviomagus en de omliggende grafvelden:

Vanaf ca. 70 na Chr., maar misschien ook al vroeger, is op de oever van de Waal in Nijmegen-West, een stedelijke nederzetting gebouwd, als opvolger van het tijdens de Bataafse opstand verwoeste Oppidum Batavorum op het Kelfkensbos/Valkhof. De nieuwe stad kreeg rond 100 na Chr. stadsrechten, en de naam Ulpia Noviomagus. De stad is naar Romeins model gebouwd, met een stratenplan en woonblokken, als een schaakbordpatroon. De stad maakte een grote bloei door, met name in de 2^e eeuw, maar rond en kort na het jaar 170 beleefde ze moeilijke tijden. Van die tijd dateren de verdedigingswerken rond de stad. Een eeuw later, in 270 na Chr., is de stad verwoest en grotendeels verlaten. De ruïnes zijn in de 4^e eeuw en vanaf de middeleeuwen gebruikt als steengroef voor de bouw van de versterking op het Valkhof.

Ulpia Noviomagus is niet alleen de oudste stad van ons land, maar ook de grootste. De vondsten uit de stad zijn een afspiegeling van de rijkdom en hoge mate van romanisering van de inwoners. De grote grafvelden, die ten zuiden en oosten van de stad zijn aangelegd, zijn een weerslag van de

sociale gelaagdheid binnen Ulpia Noviomagus: er zijn zowel eenvoudige graven gevonden als de resten van rijke en indrukwekkende grafmonumenten.

De vestingwerken (middeleeuwen - nieuwe tijd):

Sinds ca. 1250 zijn rond Nijmegen verschillende malen stadsmuren, grachten en andere vestingwerken aangelegd. In eerste instantie diende de stadswal om de stad en haar onafhankelijkheid te beschermen, maar vanaf het eind van de 16^e eeuw dienden de vestingwerken voornamelijk om de Republiek te beschermen. De versterkingen moesten steeds worden aangepast, deels vanwege veranderende behoeften van de stad(sbevolking), maar vooral vanwege de komst van nieuwe gevechtstechnieken en wapens. In toenemende mate werd de verdediging geregeld door middel van *buitenwerken*, die vóór de omwalling geplaatst werden om de stad te beschermen tegen zware beschietingen. In eerste instantie werden vlak vóór de stadsomwalling *lunetten* gebouwd. Later is de verdediging nog verder naar buiten verlegd en zijn in een ruime ring rond de stad forten gebouwd.

Hoewel enige jaren daarvoor al serieus sprake is geweest van een ontmanteling van Nijmegen als vestingstad, zijn rond 1820-1824 opnieuw vestingwerken aangelegd. Hiervoor zijn in de stad verschillende kazernes gebouwd en op ruime afstand buiten de stad enkele forten opgetrokken, waaronder Fort Kraijenhoff. In 1874 werd definitief besloten tot ontmanteling van de vestingwerken en kon de stad eindelijk aan haar lang gehoopte uitbreiding beginnen.

4.2 Begrenzing en oppervlakte van de vindplaats(en)

Het plangebied ligt ten westen van de gereconstrueerde omtrek van de Romeinse stad Ulpia Noviomagus (zie figuur 1). Bij benadering heeft Ulpia Noviomagus een oppervlak van 30 ha gehad.

In de nabije omgeving van het plangebied zijn drie archeologische waarnemingen verricht. Hierbij zijn geen vindplaatsen aangetroffen.

De waarneming Kow1 laat wel zien dat op een diepte van ca. 1,5 meter beneden maaiveld een bruin-lemige cultuurlaag aanwezig is. Mogelijk uit de Romeinse tijd.

4.3 Structuren en sporen

Binnen het plangebied is de kans groot dat archeologische resten worden aangetroffen die in verband staan met de Romeinse stad Ulpia Noviomagus zoals graven, wegen, vloeren, funderingen, paalsporen, waterputten, (perceelsscheidings)greppels, afvalkuilen, etc.

4.4 Anorganische artefacten

Anorganische artefacten zullen over het algemeen goed geconserveerd zijn. Te verwachten zijn aardewerk, glas, metaal, natuursteen, huttenleem en baksteen.

4.5 Organische artefacten

Bot, houtskool, verbrande benen voorwerpen. Onverbrande organische artefacten worden in principe niet verwacht. Op basis van de geo(morf)ologische context (zand) en een relatief hoge ligging worden in het plangebied geen geconserveerde, organische artefacten verwacht. Een uitzondering vormen organische resten in de vulling van diepe waterputten of -kuilen.

4.6 Archeozoölogische en -botanische resten

Verbrande zaden en eventueel pollen. Onverbrand botmateriaal wordt uitsluitend in zeer diepe sporen verwacht en zal tijdens de begeleiding naar verwachting niet worden aangetroffen.

4.7 Archeologische stratigrafie en diepte van vondstlagen

Op basis van het in de omgeving uitgevoerde archeologische onderzoek door Bureau Archeologie van de gemeente Nijmegen mag verwacht worden dat de bovenste ongeroerde lagen met restanten van Ulpia Noviomagus vanaf ongeveer 1 meter beneden maaiveld te verwachten zijn.

4.9 Resten uit de Tweede Wereldoorlog

Nijmegen is in de Tweede Wereldoorlog bijzonder zwaar getroffen door met name het bombardement uit 1945. Resten uit de Tweede Wereldoorlog zijn overal in de Nijmeegse bodem te verwachten.

4.9 Gaafheid en conservering

Onbekend. Het project Ka1 heeft echter aangetoond dat hier in het begin van de 20^e eeuw een ca 1 meter dik pakket grond is opgebracht. Het project Kow1 heeft aangetoond van op een diepte van ca 1,5 meter beneden maaiveld een bruin-lemige cultuurlaag aanwezig is. Waarschijnlijk uit de Romeinse tijd.

HOOFDSTUK 5. DOELSTELLING EN VRAAGSTELLING

5.1 Doelstelling

Omdat het op basis van onderzoek in de directe omgeving vaststaat dat er binnen het plangebied archeologische waarden aanwezig zijn, zal de begeleiding worden uitgevoerd conform het protocol opgraven.

De archeologische begeleiding conform het protocol opgraven wordt als volgt beschreven: "Wanneer de AB plaatsvindt na het selectiebesluit en er op grond van de waarderingscriteria sprake is van een behoudenswaardige vindplaats, dan heeft de AB hetzelfde doel als het doel van het protocol opgraven: het documenteren van gegevens en het veiligstellen van materiaal van vindplaatsen om daarmee informatie te behouden die van belang is voor kennisvorming over het verleden."

5.2 Relatie met NOaA en/of andere onderzoekskaders

Zie paragraaf 4.1

5.3 Onderzoeksvragen

Algemene vragen

- *Waaruit bestaan de archeologische resten (sporen en vondsten)?*
- *Wat is de aard, datering en omvang van de archeologische sporen en resten en tot welk complextype kunnen ze worden gerekend?*
- *Is er sprake van stratigrafie, en zo ja welke?*
- *Wat is de aard en de datering van de diverse bodemlagen en wat is hun begrenzing in zowel het verticale als het horizontale vlak?*
- *Wat is de relatie tussen de aangetroffen resten, de vastgestelde stratigrafie, de bodemgesteldheid en het landschap (geomorfologie en reliëf)?*
- *Is er een fossiele akker- of cultuurlaag aanwezig?*
- *Wat is de conservering of gaafheid van de verschillende materiaalcategorieën, inclusief archeobotanische en zoölogische materiaal?*
- *Is er een relatie tussen de landschappelijke ligging (geomorfologie, reliëf en bodem) en de conservering van de archeologische resten?*
- *Wat is de diepte (t.o.v. maaiveld) en de hoogteligging (t.o.v. NAP) van de archeologische resten?*
- *Wat is de geologische context van de aangetroffen archeologische resten?*
- *Wat is de aard, datering en kwaliteit van de aangetroffen archeologische resten?*
- *Welke vindplaatsen zijn er uit de omgeving bekend?*
- *Wat is de relatie tussen de vindplaats en de andere vindplaatsen in de omgeving?*

Specifieke vragen indien een grafveld wordt aangetroffen

- *Wat is de inventaris van elk graf?*
- *Wat is de relatie van de graven tot elkaar en tot de graven in nabij gelegen oude opgravingen?*
- *Wat kan er gezegd worden over het begrafenisritueel?*
- *Liggen er geslachts- of leeftijdsspecifieke kenmerken ten grondslag aan het begrafenisritueel?*
- *Wat is er bekend van de aard, ouderdom, status, gaafheid, etc. van een graf?*
- *Welke ruimtelijke variatie zit er in het grafveld?*

HOOFDSTUK 6. METHODEN EN TECHNIKEN

6.1 Methoden en technieken (veldwerk)

Het veldonderzoek vindt plaats conform de Kwaliteitsnorm Nederlandse Archeologie (KNA), versie 3.2, Archeologische Begeleiding (protocol opgraven) met bijbehorende specificaties. In aanvulling hierop wordt gewerkt aan de hand van de Werkinstructies Archeologie van de gemeente Nijmegen.

Alle graafwerkzaamheden worden uitsluitend uitgevoerd bij aanwezigheid en op aanwijzing van de archeoloog (KNA of Senior) en/of bevoegde senior KNA veldtechnicus. De graafwerkzaamheden worden uitgevoerd door een graafmachine met gladde bak.

Vanaf ca 15 cm boven het (vermoedde) archeologisch vlak dient laagsgewijs te worden verdiept door een graafmachine met gladde bak, opnieuw uitsluitend bij aanwezigheid en op aanwijzing van de archeoloog (KNA of Senior) en/of bevoegde senior KNA veldtechnicus.

Het (vermoedde) archeologisch vlak dient voorafgaand aan de graafwerkzaamheden of vlak na het begin van de graafwerkzaamheden middels boringen te worden vastgesteld.

Alle sporen dienen volledig te worden gedocumenteerd, ook als deze dieper reiken dan het civieltechnisch benodigd niveau. Alleen in overleg met het bevoegd gezag of als dit niet mogelijk is vanwege veiligheidsredenen, kan hiervan worden afgeweken.

Tijdens de gehele archeologische begeleiding dient intensief gebruik gemaakt te worden van een metaaldetector. De metaaldetector dient te worden gehanteerd door een detectorspecialist. Bijzondere metaalvondsten worden indien mogelijk als puntlocaties driedimensionaal ingemeten.

Op locaties waar kabels en leidingen worden verwacht op grond van gedane KLIC-melding en op grond van overige gegevens dient er met de schep voorzichtig voorgegraven te worden.

Binnen het plangebied wordt uitgegaan van de aanleg van één opgravingsvlak.

6.2 Strategie

Er wordt uitgegaan van de volgende werkvolgorde:

1) Bepalen archeologisch niveau middels boringen. Indien dit niet mogelijk is voorafgaand aan de graafwerkzaamheden dient dit tijdens de graafwerkzaamheden, maar zo spoedig mogelijk, te gebeuren.

1) Op aanwijzing van de archeoloog (KNA of Senior) en/of bevoegde senior KNA veldtechnicus afgraven van de bovengrond tot 15 cm boven het (vermoedde) archeologisch vlak.

3) De laatste 15 cm tot het archeologisch vlak wordt laagsgewijs afgegraven door een graafmachine met gladde bak. Wederom op aanwijzing van de archeoloog (KNA of Senior) en/of bevoegde senior KNA veldtechnicus.

6.3 Structuren en grondsporen

Alle structuren en grondsporen worden volledig gedocumenteerd conform de Werkinstructies Archeologie van Bureau Archeologie en Monumenten Nijmegen.

6.4 Aardwetenschappelijk onderzoek

Ter hoogte van iedere vindplaats dient minimaal één profiel worden gedocumenteerd en direct te worden geïnterpreteerd in het dagrapport of op de veldtekening. Als er meerdere of grotere profieldelen nodig zijn voor een goed begrip van de stratigrafie en de landschappelijke context van de vindplaats, dienen deze ook daadwerkelijk te worden aangelegd en te worden geïnterpreteerd in het dagrapport of op de veldtekening.

Indien er geen vindplaats wordt aangetroffen, kan er worden volstaan met het documenteren van profielkolommen. Uitgangspunt is dat middels de profielkolommen een duidelijk beeld wordt verkregen van de stratigrafie en landschappelijke context van het onderzochte gebied.

6.5 Anorganische artefacten

Alle anorganische artefacten worden volledig gedocumenteerd conform de Werkinstructies Archeologie van Bureau Archeologie en Monumenten Nijmegen. In het veld zal geen selectie van vondsten worden toegepast.

6.6 Organische artefacten

Alle organische artefacten worden volledig gedocumenteerd conform de Werkinstructies Archeologie van Bureau Archeologie en Monumenten Nijmegen. In het veld zal geen selectie van vondsten worden toegepast. In het veld zal geen selectie van vondsten worden toegepast.

6.7 Archeozoölogische en -botanische resten

De verwachtingen zijn gezien de aard van de Nijmeegse bodem niet hoog gespannen. Monsters ten behoeve van C-14 onderzoek zullen alleen worden genomen als er belangwekkende prehistorische sporen op het terrein worden aangetroffen. Alle andere sporen uit de laatste 2000 jaar zijn met behulp van aardewerk beter te dateren.

De ervaring leert dat slechts weinig sporen voldoende verkoolde botanische resten bevatten voor een perspectiefrijk onderzoek. Desalniettemin zullen een aantal monsters voor het onderzoek naar macroresten worden genomen. Naar verwachting zijn deze resten het best bewaard gebleven in een gesloten context. De onderste lagen uit diepe sporen lenen zich het beste voor een monsternamen. Indien er constructies van verkoold hout worden aangetroffen zullen de resten geconserveerd worden. In de zandige Nijmeegse bodem zijn pollen over het algemeen zeer slecht bewaard gebleven. Tijdens het onderzoek worden dan ook geen pollenmonsters verzameld.

6.8 Resten uit de tweede Wereldoorlog

Resten uit de Tweede Wereldoorlog dienen hetzelfde te worden behandeld als resten uit oudere perioden. Uitzondering hierop vormen onderdelen van wapens en munitie en menselijke skeletresten.

6.9 Dateringstechnieken

Het is de verwachting dat tijdens het onderzoek voldoende dateerbaar vondstmateriaal (aardewerk, metaal, glas, etc.) wordt aangetroffen om een datering van de vindplaats te kunnen geven. Indien dit niet het geval is, kan het mogelijk zijn gebruik te maken van andere dateringstechnieken, zoals 14C datering.

Tijdens het veldwerk worden dan ook voldoende monsters genomen, maar nog niet verder uitgewerkt. In het selectierapport wordt een beredeneerd voorstel gedaan voor het aantal te dateren monsters.

HOOFDSTUK 7. UITWERKING EN CONSERVERING

7.1 Structuren, grondsporen, vondstspredingen

Grondsporen en structuren worden uitgewerkt tot op een niveau dat nodig is voor de beantwoording van de onderzoeksvragen. Alle structuren en belangrijke sporen worden beschreven en gedateerd. Indien mogelijk worden de sporen per periode en per spoorcategorie beschreven.

7.2 Analyse aardwetenschappelijke gegevens

Indien tijdens de begeleiding een vindplaats is aangetroffen, wordt deze door een fysische geograaf aan de hand van de beschreven profielen en eventuele boringen in een landschappelijke context geplaatst. Uitwerking geschiedt tot op het niveau waarop de vragen in dit Programma van Eisen kunnen worden beantwoord.

7.3 Anorganische artefacten

De vondsten worden per materiaalcategorie uitgewerkt en beschreven conform het KNA protocol specialistisch onderzoek. De vondsten worden per materiaalcategorie beschreven en gewaardeerd tot het niveau dat nodig is voor de beantwoording van de onderzoeksvragen.

7.4 Organische artefacten

De vondsten worden uitgewerkt en beschreven conform het KNA protocol specialistisch onderzoek. De vondsten worden per materiaalcategorie beschreven en gewaardeerd tot het niveau dat nodig is voor de beantwoording van de onderzoeksvragen. Van de organische vondsten dient in eerste instantie minimaal de staat waarin ze gevonden zijn, gestabiliseerd te worden.

7.5 Archeozoölogische en -botanische resten

De vondsten worden uitgewerkt en beschreven conform het KNA protocol specialistisch onderzoek. De vondsten worden per materiaalcategorie beschreven en gewaardeerd tot het niveau dat nodig is voor de beantwoording van de onderzoeksvragen.

7.6 Beeldrapportage

In het rapport worden ten minste opgenomen:

- een locatiekaart;
- een overzicht van de onderzochte delen en een overzicht van de aangetroffen sporen en structuren. Sporen worden uitgesplitst naar periode afgebeeld;
- er dient van elke vindplaats minimaal één profiel in de rapportage opgenomen te worden, met bijbehorende interpretatie (zie ook Analyse fysische geografie);
- enkele sfeerfoto's van relevante activiteiten op de veldlocatie.

7.7 Selectie materiaal

In principe komt al het materiaal in aanmerking voor nadere analyse. Na afloop van het veldwerk wordt op basis van het advies in het evaluatierapport door de opdrachtgever en het bevoegd gezag bepaald welke vondsten in aanmerking komen voor uitwerking en analyse en welke vondsten niet verder worden uitgewerkt. Hiertoe wordt door de senior archeoloog in het evaluatierapport een deselectie advies opgesteld waarin wordt aangegeven welke vondsten wel en niet in aanmerking komen voor deponering.

7.8 Conservering materiaal

Van de vondsten dient in eerste instantie de staat, waarin ze gevonden zijn, gestabiliseerd te worden. Na evaluatie van het veldwerk wordt bepaald welk materiaal in aanmerking komt voor duurzame conservering of eventueel zelfs restauratie. Van ijzeren voorwerpen die op het eerste gezicht niet determineerbaar lijken en mogelijk van wetenschappelijke waarde zijn, worden röntgenopnamen gemaakt om aard van het voorwerp te bepalen en om de conserveringsbehandeling te bepalen. In het evaluatierapport wordt aangegeven welke voorwerpen uiteindelijk voor conservering in aanmerking komen. De selectie voor het te conserveren materiaal wordt voorgelegd aan het Depot voor Bodemvondsten van de gemeente Nijmegen. Vondsten die niet voor deponering in aanmerking komen hoeven niet te worden geconserveerd.

HOOFDSTUK 8. DEPONERING

8.1 Eisen betreffende depot

Overdracht van vondsten, monsters en daarbij horende documentatie aan de gemeente Nijmegen dient conform de KNA en de voorwaarden van het depot plaats te vinden.

Ten behoeve van dit PvE heeft overleg plaatsgevonden met de beheerder van het depot. Hieruit is gebleken dat deze ten behoeve van dit onderzoek geen nadere eisen stelt met betrekking tot selectie of conservering van het vondstmateriaal.

8.2 Te leveren product

Na afloop van het veldwerk worden de resultaten van het onderzoek vastgelegd in een basisrapportage. De inhoudelijke eisen die zijn vastgelegd in het handboek KNA (versie 3.2) vormen hiervoor de leidraad. Bij het eindproduct hoort een bewijs (af te geven door het depot voor bodemvondsten van de gemeente Nijmegen) van overdracht van vondsten en documentatie. Dit bewijs kan eventueel separaat worden aangeleverd.

HOOFDSTUK 9. RANDVOORWAARDEN EN AANVULLENDE EISEN

9.1 Personele randvoorwaarden

Het onderzoek moet verricht worden door een door de Rijksdienst voor Cultureel Erfgoed (RCE) goedgekeurd archeologisch bedrijf of instelling met opgravingsvergunning. De begeleiding wordt uitgevoerd door een KNA archeoloog Ma en een veldtechnicus. Indien er veel sporen of vondsten aanwezig zijn, kan het noodzakelijk zijn om meerdere personen in te zetten.

9.2 Overlegmomenten

Voorafgaand aan het onderzoek worden afspraken gemaakt met de civiel-technisch uitvoerder. Tijdens dit overleg wordt vastgelegd hoe de rolverdeling zal zijn en wat de bevoegdheden zijn van de aanwezige archeoloog. Daarnaast vindt overleg plaats zodra de omstandigheden dusdanig wijzigen dat overleg met de opdrachtgever en/of het bevoegd gezag wenselijk is.

9.3 Kwaliteitsbewaking, toezicht, overleg en evaluatie

Tijdens het uitvoeren van het veldwerk worden door de verantwoordelijke archeoloog dagrapporten opgemaakt waarin de vordering van de werkzaamheden, de personele inzet, de verwerking en de opslag van kwetsbare materialen, de wetenschappelijke of technische ontwikkelingen en de inhoudelijke keuzes worden opgenomen. Tijdens de duur van de begeleiding vindt desgewenst ook (telefonisch) overleg plaats met de opdrachtgever.

Bij eventuele afwijkingen van de bepalingen uit het PvE wordt onmiddellijk contact opgenomen met de opdrachtgever en het bevoegd gezag.

Direct na afloop van het veldwerk wordt gestart met de administratieve uitwerking. Na afloop van de administratieve uitwerking wordt een evaluatierapport opgesteld, waarin de voorlopige resultaten van het veldonderzoek worden geëvalueerd aan de hand van het PvE. Dit evaluatierapport dient ter beoordeling te worden voorgelegd aan het bevoegd gezag. Pas na goedkeuring kan worden gestart met de uitwerking.

De onderzoeksresultaten en de conceptrapportage zullen door het bevoegd gezag worden getoetst aan dit PvE. Pas na akkoord van het bevoegd gezag wordt de rapportage definitief gemaakt.

9.4 Overige randvoorwaarden en aanvullende eisen

Eventuele randvoorwaarden bij de archeologische begeleiding dienen bij het startoverleg voorafgaand aan het onderzoek te worden vastgelegd.

HOOFDSTUK 10. WIJZIGINGEN TEN OPZICHTE VAN HET VASTGESTELDE PVE

10.1 Wijzigingen tijdens het veldwerk

Indien op grond van de bevindingen in het veld wijzigingen in de strategie of werkwijze noodzakelijk zijn, dient de uitvoerder in overleg te treden met de opdrachtgever en het bevoegd gezag. Hiermee dienen afspraken te worden gemaakt omtrent de wijzigingen en de daarmee samenhangende planning van de werkzaamheden.

10.2 Belangrijke wijzigingen

Het gaat daarbij om wijzigingen die leiden tot een andere onderzoekstrategie c.q. een belangrijke wending geven aan het veldwerk, en waarin dit PvE niet voorziet. Hierbij valt te denken aan afwijkingen van de archeologische verwachting, wijziging van de onderzoeksmethode of onvoorziene omstandigheden (m.b.t. omvang vindplaats, aantallen m², vlakken, vondsten, vondsttypen, etc.). De ontdekking van een belangrijke vondst of de omvang ervan kan evenzeer aanleiding zijn in overleg te treden met de opdrachtgever en het bevoegd gezag, omdat er in dat geval sprake is van onvoorziene omstandigheden, waarbij het zaak is in samenspraak de verdere strategie te bepalen.

10.3 Procedure van wijziging na de evaluatiefase van het veldwerk

Indien er na de evaluatie (en die hier uit voortvloeiende selectie) nog ingrijpende wijzigingen optreden t.a.v. de vraagstelling, methodiek van uitwerking, conservering of rapportage dient dit tijdig met de opdrachtgever en het bevoegd gezag te worden besproken. Wijzigingen ten aanzien van de conservering of deponering van vondsten worden voorgelegd aan het Depot voor Bodemvondsten van de gemeente Nijmegen.

10.4 Procedure van wijziging tijdens uitwerking en conservering

Indien er tijdens de uitwerking en conservering nog ingrijpende wijzigingen optreden dient dit tijdig met de opdrachtgever en het bevoegd gezag te worden besproken. Wijzigingen ten aanzien van de conservering of deponering van vondsten worden voorgelegd aan het Depot voor Bodemvondsten van de gemeente Nijmegen.

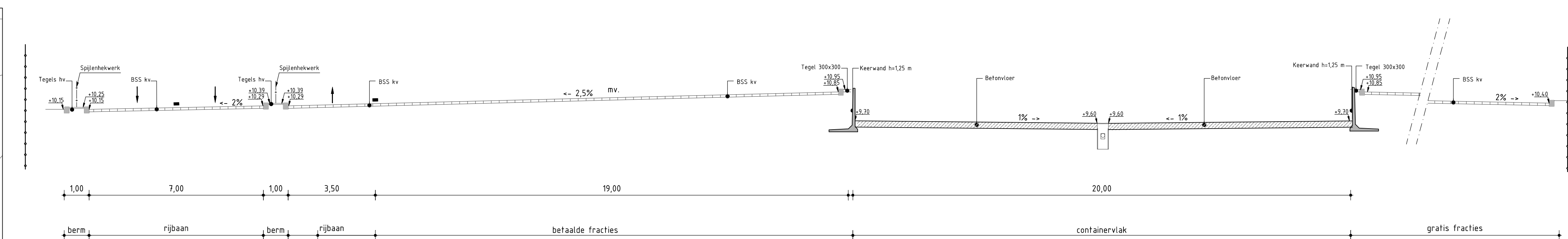
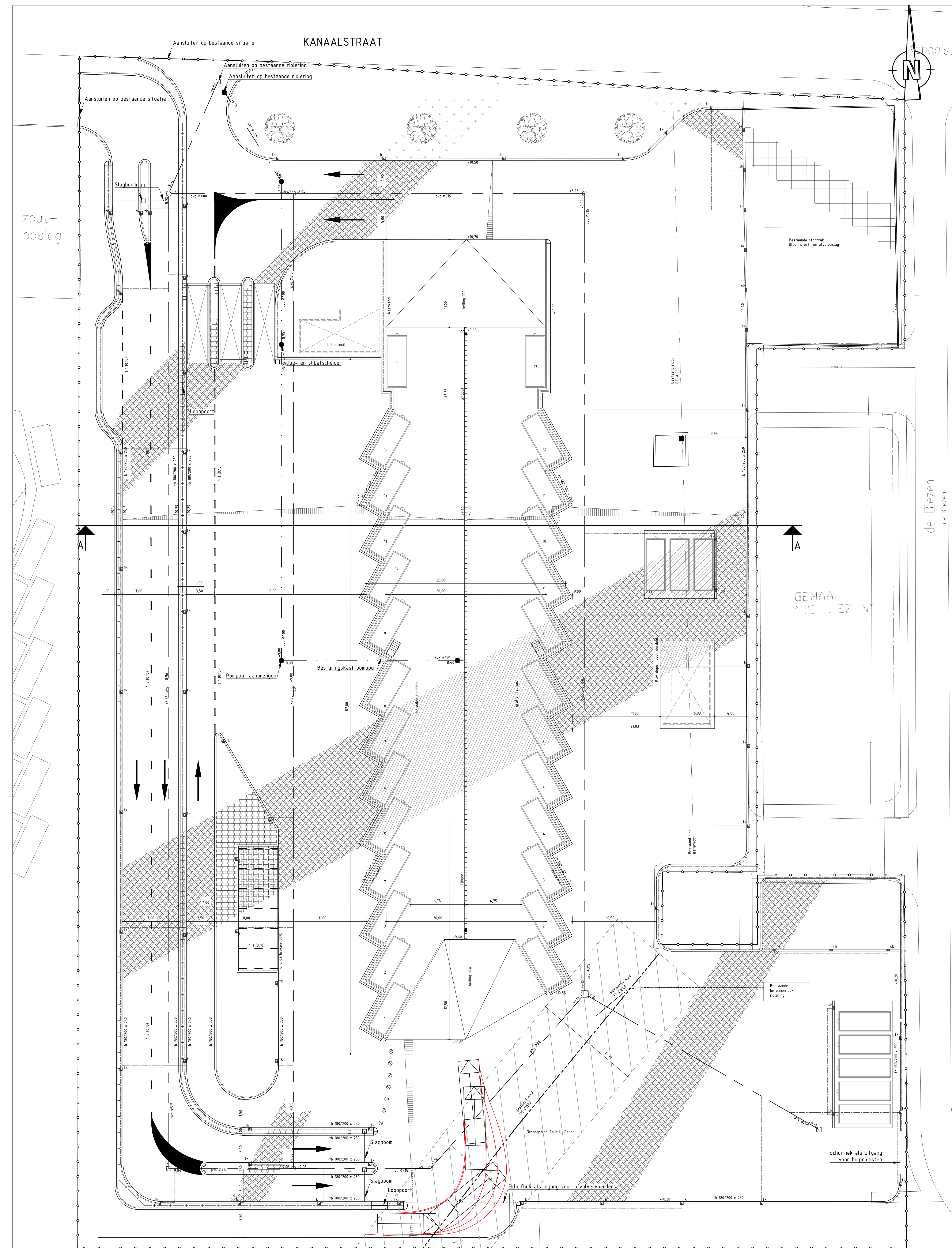
LITERATUUR EN BIJLAGEN

Literatuur

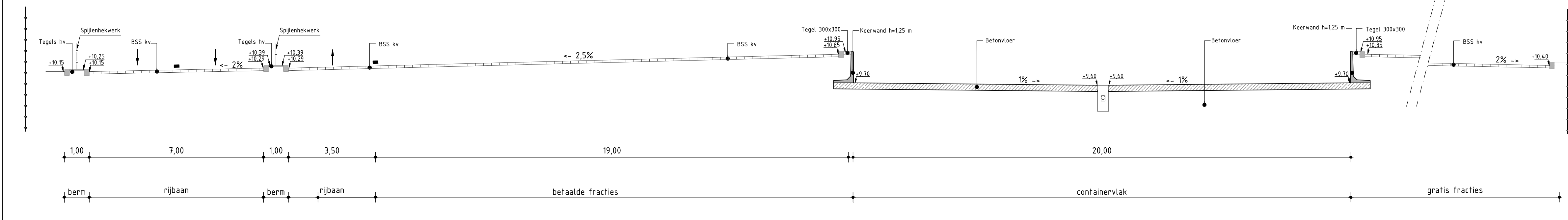
Gemeente Nijmegen. *Archeologische Beleidskaart Gemeente Nijmegen. Beschrijving van de terreinen.*

Bijlage

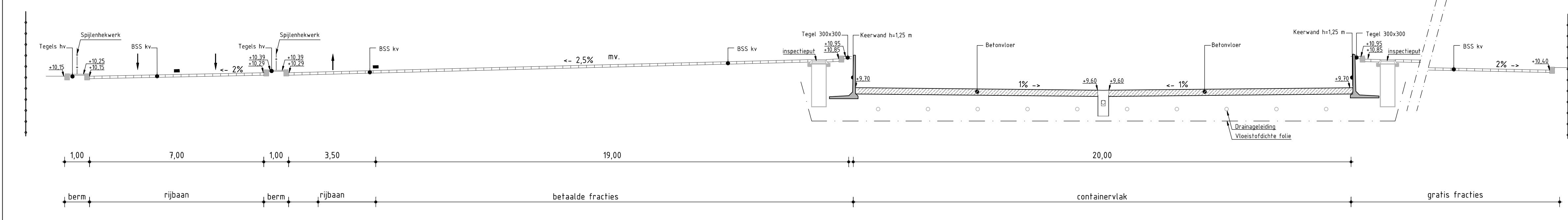
Plantekening.



DWARSPROFIEL A-A (ALTERNATIEF A)
SCHAAL 1:100



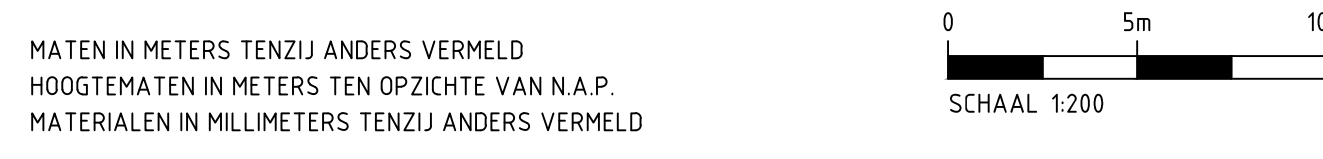
DWARSPROFIEL A-A (ALTERNATIEF B)
SCHAAL 1:100



DWARSPROFIEL A-A (ALTERNATIEF C)
SCHAAL 1:100

LEGENDA

- BSS kegelverband
kleur: zwart
- BSS alleloperband
kleur: grijs
- halfteersverband
kleur: grijs
- Betonleges 300x300x45 mm
- Betonverharding
- Vloerstroflicht
Dik 250 mm
- Inzaaien met gras
- Herplaatsen stecoplaten
- Grensgebied
zakelijk recht
- Afbrengen Trofvoerbond 180/200x250 mm
trofvoerbond voorzien van steunrug van schrale beton
- Afbrengen prefab malspoel breedte 300 mm
- Afbrengen lijngoot
- Afbrengen keerwand
- Kalkleiding
- Regenwatersteisel
met b.o.b. en diameter
- Vuilwatersteisel
met b.o.b. en diameter
- Afbrengen hekwerk h=1,0 m
- Te plaatsen Trofvoerkalk
- Te plaatsen straatkalk, afm. 300x50x900 mm
- Te plaatsen doorspuilvoorziening
- Te plaatsen stalen trap
5 treden 1000x250x25 mm
- Te plaatsen verwijderbare paaltjes
rood-wit gestreept (b.v.h. ca. 1,00 meter)
- Afvalcontainer
- Te planten boom
- Markering onderbroken streep
- Markering 1-1 streep
- Markering 1-3 streep
- Nieuwe hoogtes
- Werkgrens



MATEN IN METERS TENZI ANDERS VERHELD
HOOGTEMATEN IN METERS TEN OPZICHTE VAN N.A.P.
MATERIALEN IN MILLIMETERS TENZI ANDERS VERHELD

DAR
MILIEUSTRAT NIJMEGEN
Voorontwerp
Nieuwe situatie en dwarsprofiel