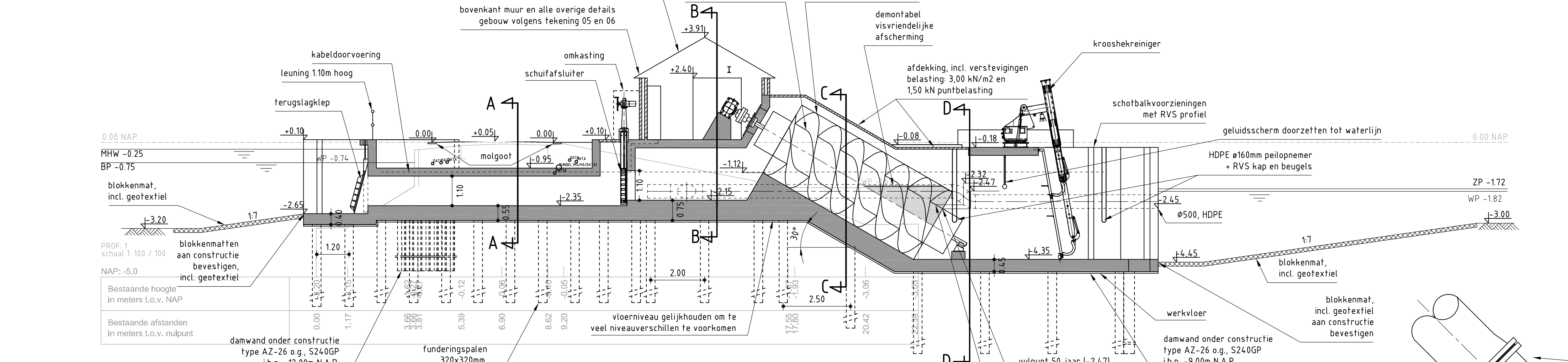
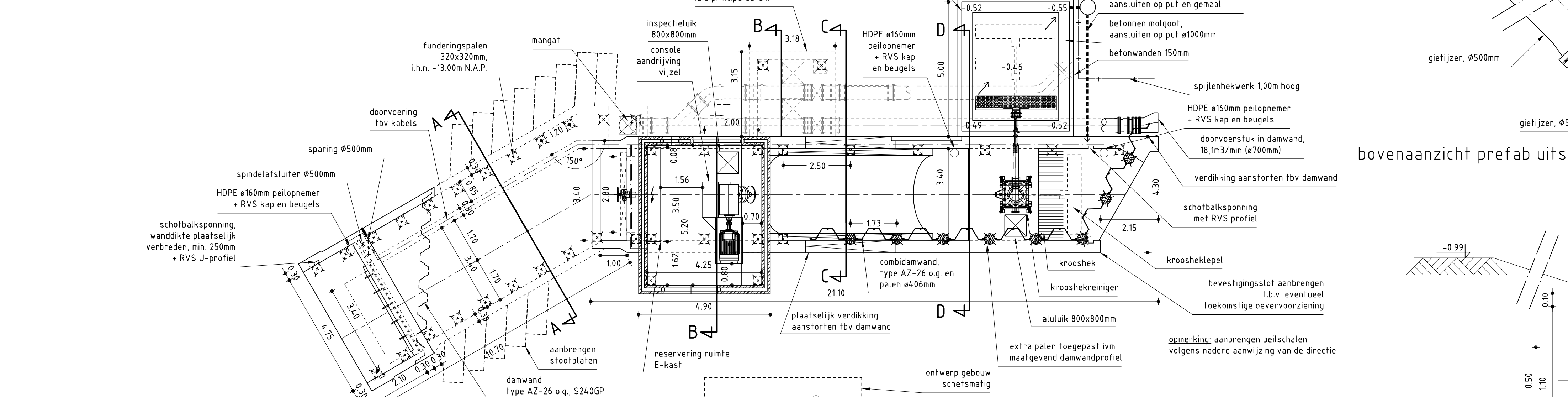


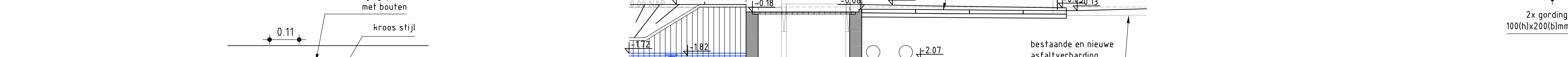
situatie
schaal 1:200



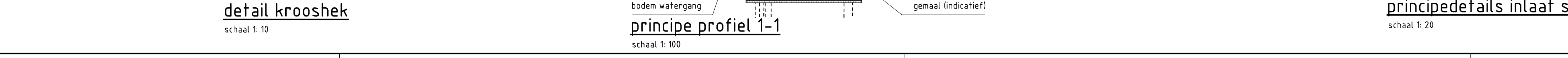
lengtdoorsnede gemaal (L-L)
schaal 1:100 / 1:100 (profiel 1)



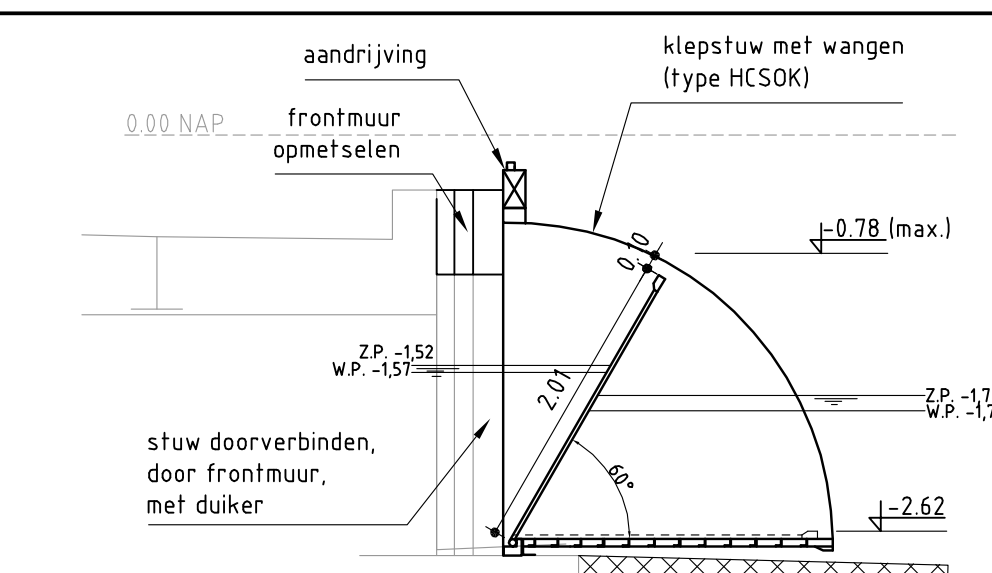
bovenaanzicht gemaal
schaal 1:100



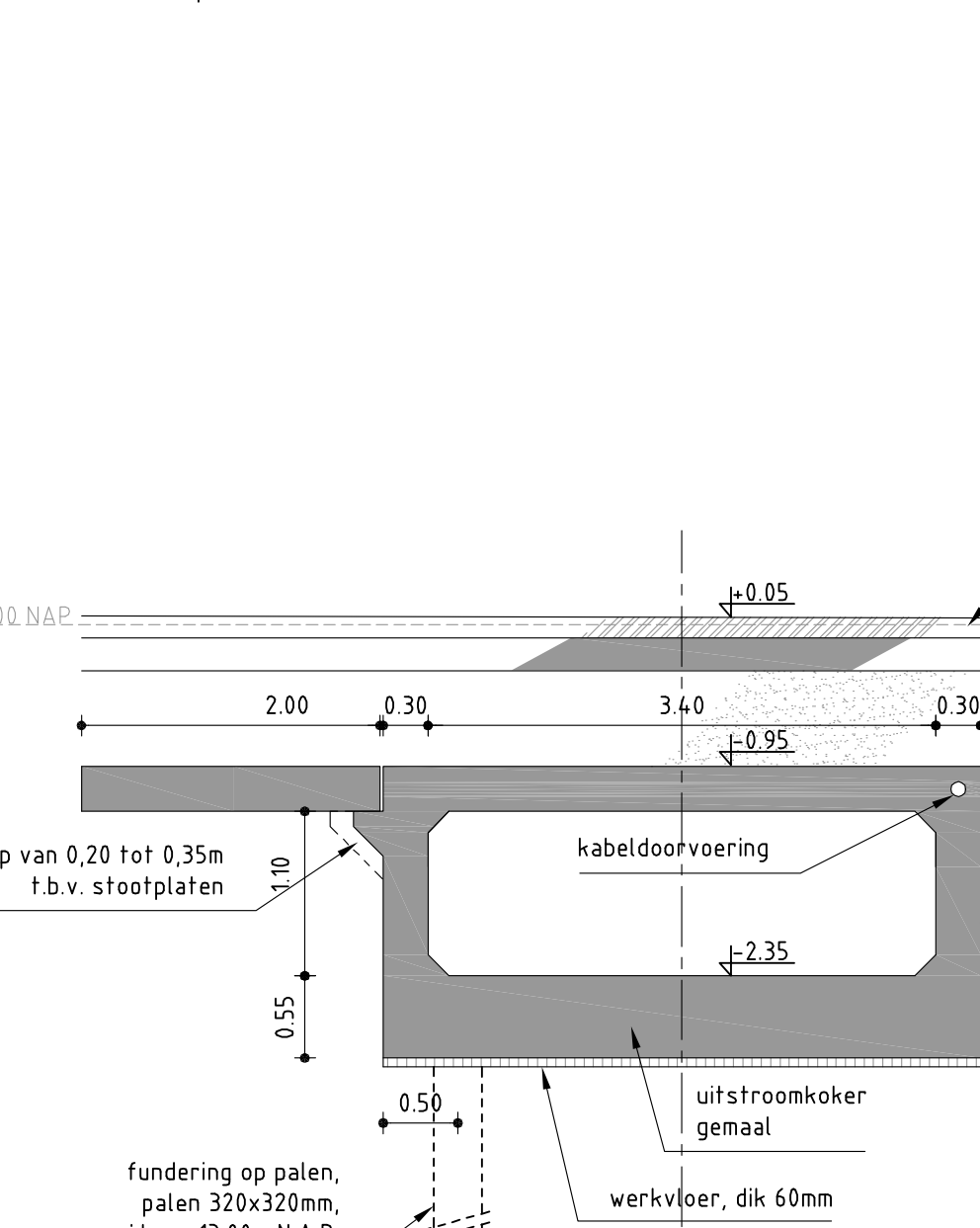
detail krooshek
schaal 1:10



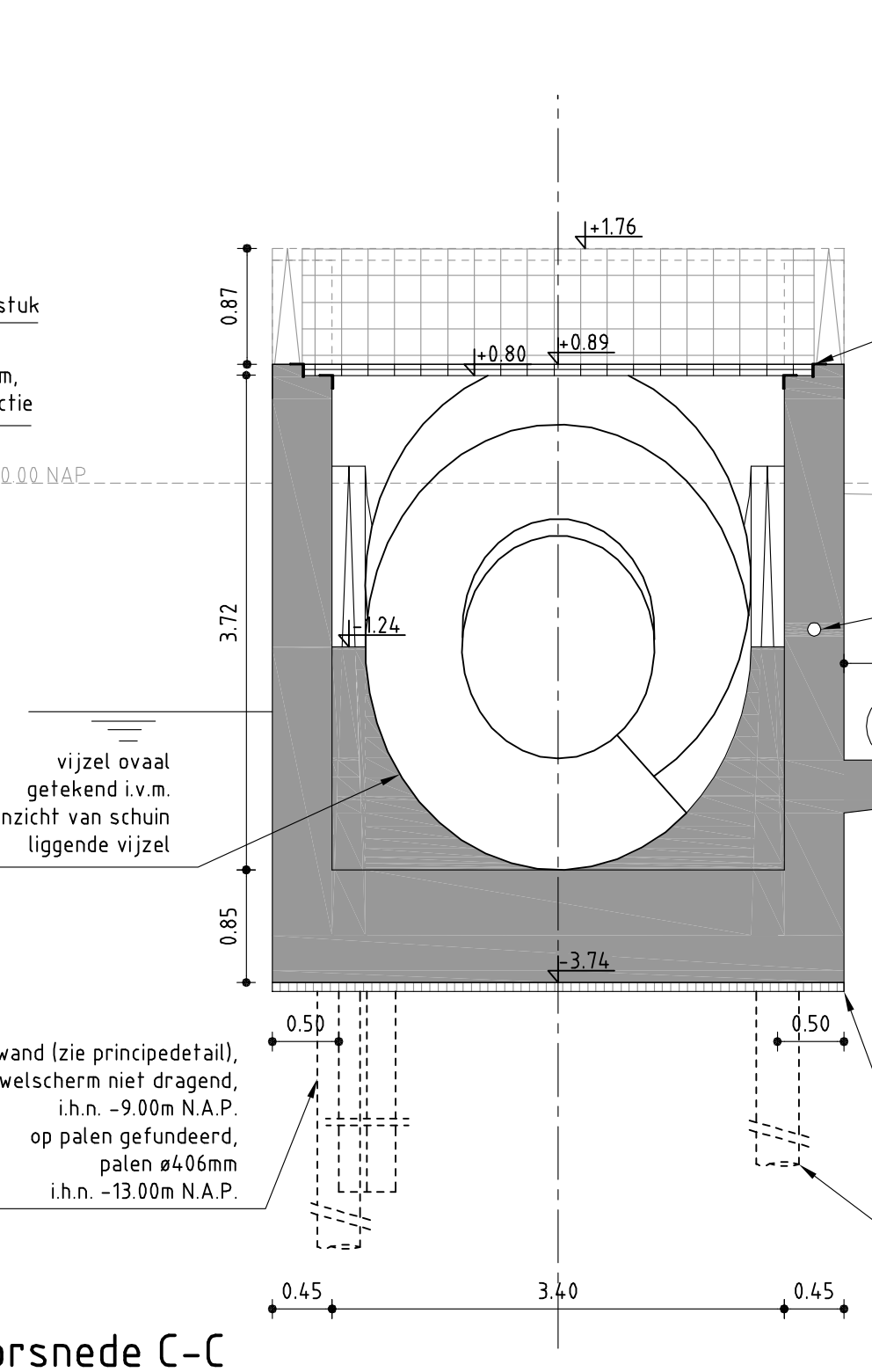
principe profiel 1-1
schaal 1:100



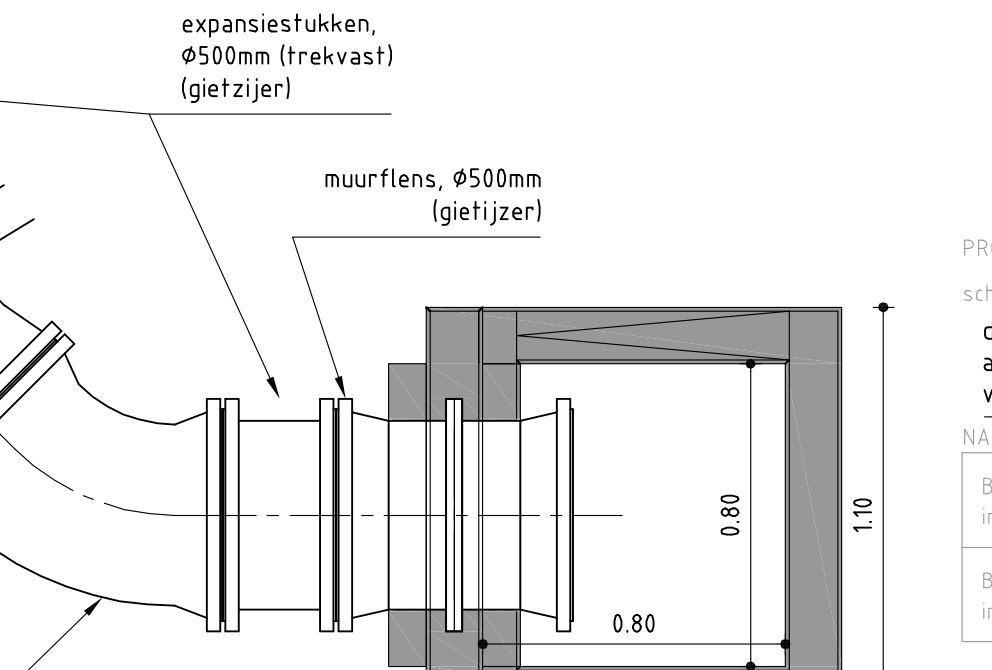
zijanzicht details stuw
schaal 1:50 (deel profiel 4)



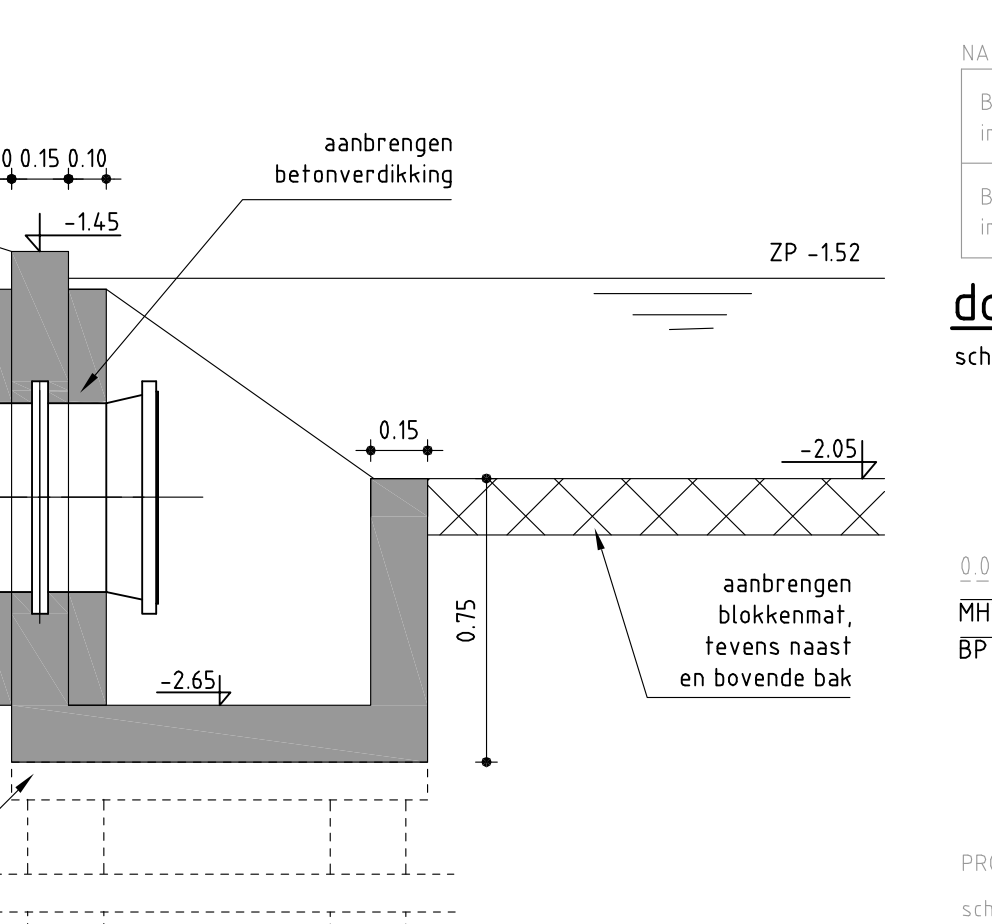
doorsnede A-A
schaal 1:50



doorsnede C-C
schaal 1:50

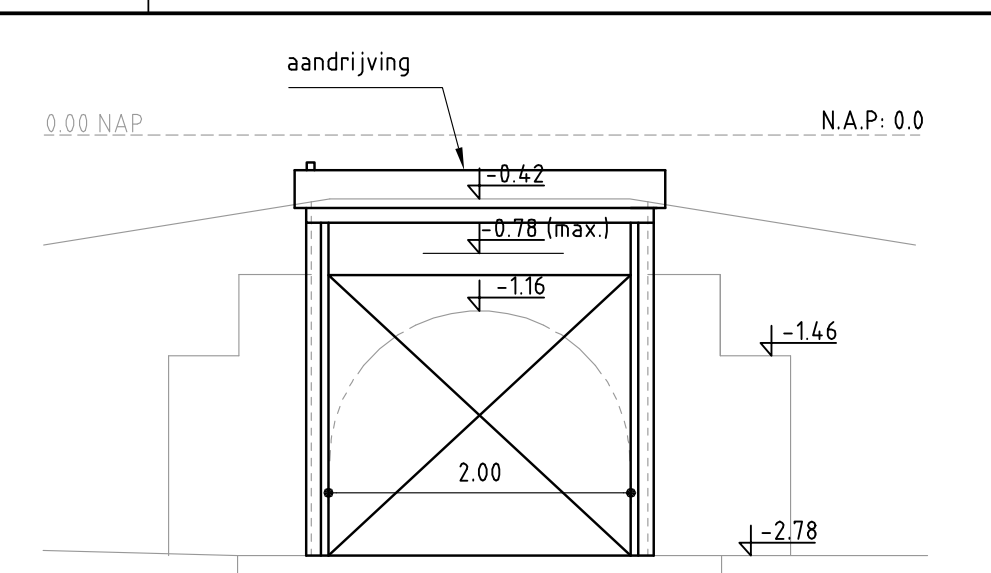


bovenaanzicht prefab uitstroombak

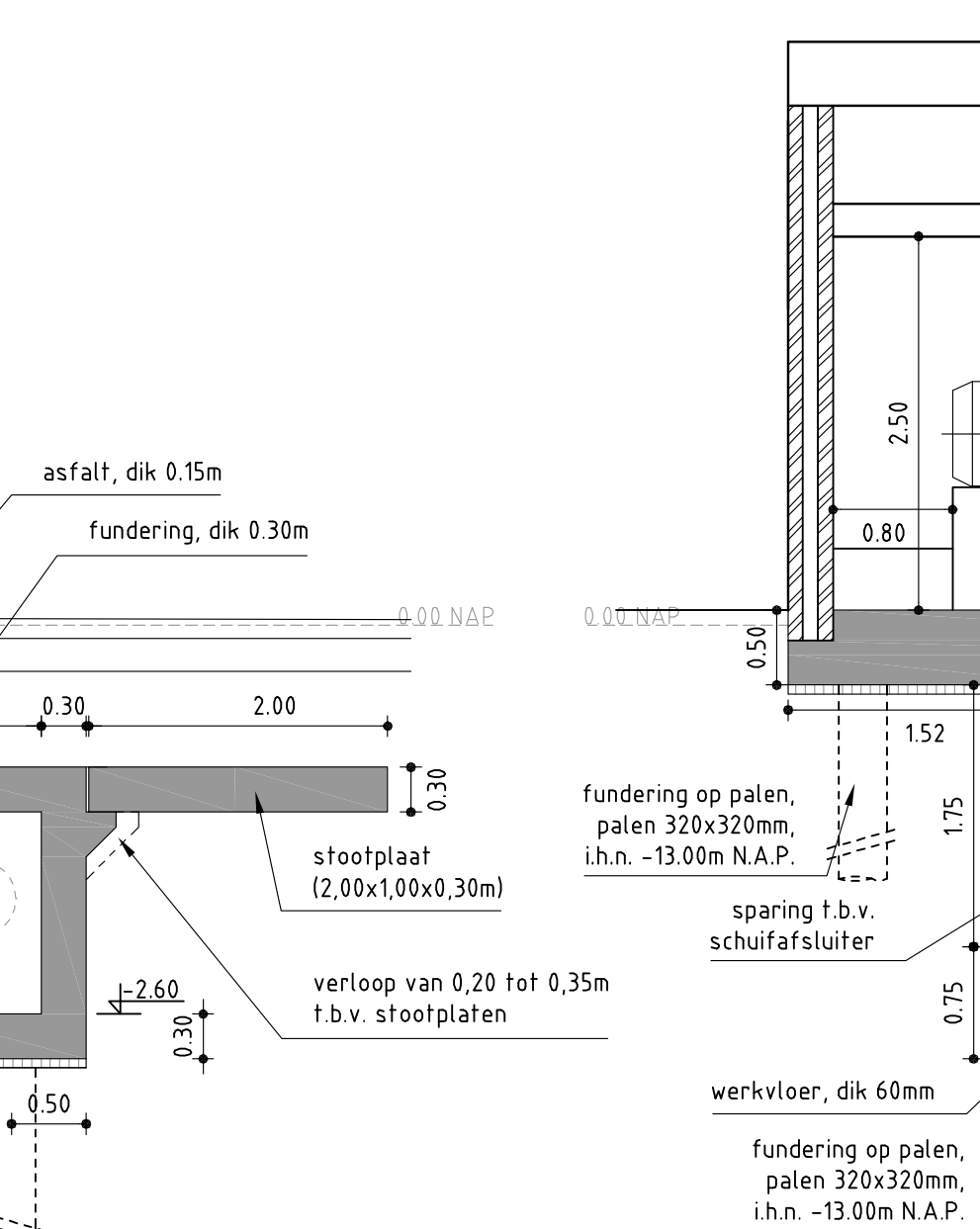


zijanzicht prefab uitstroombak

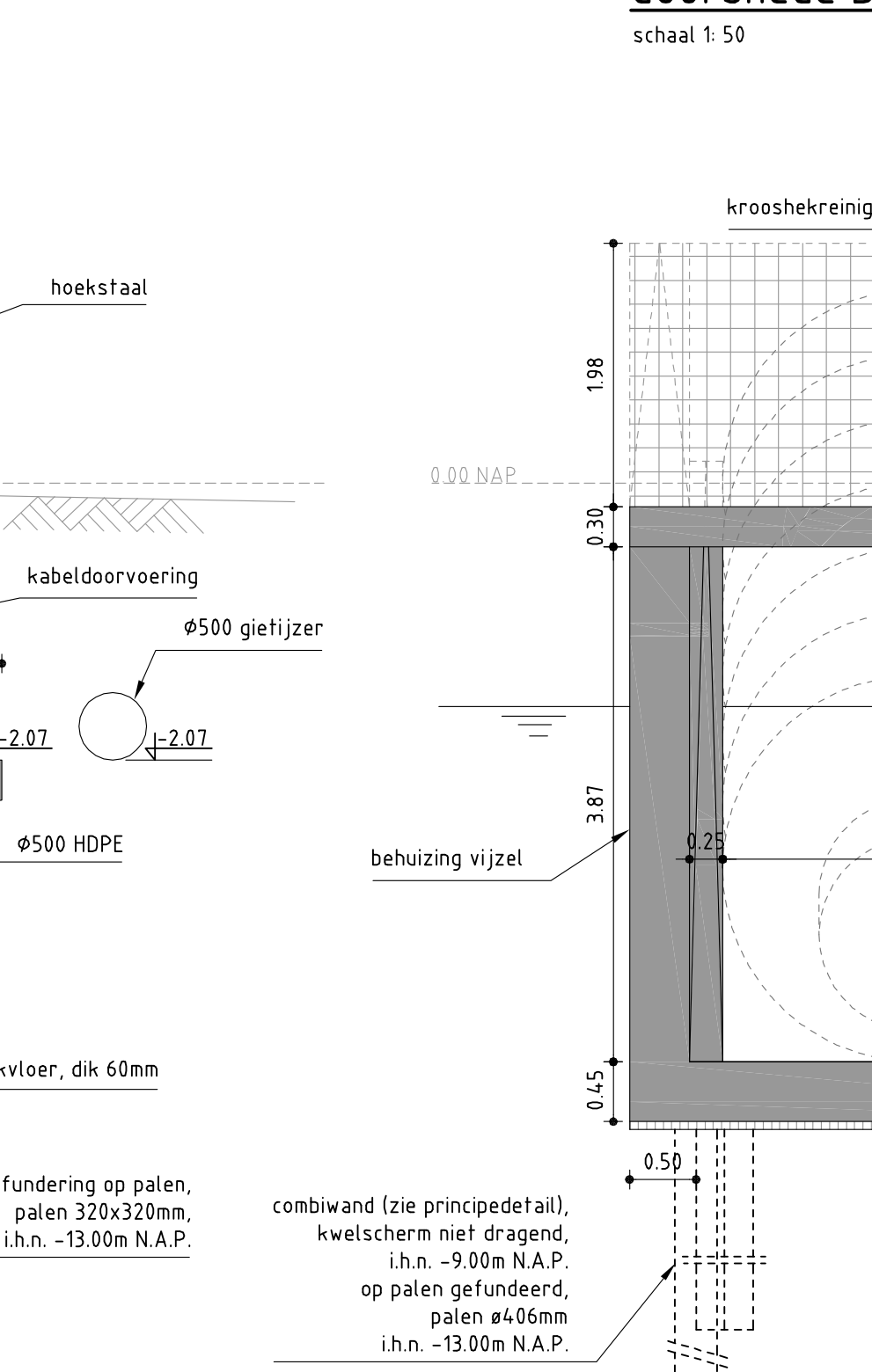
principe details inlaat stedelijk water met put
schaal 1:20



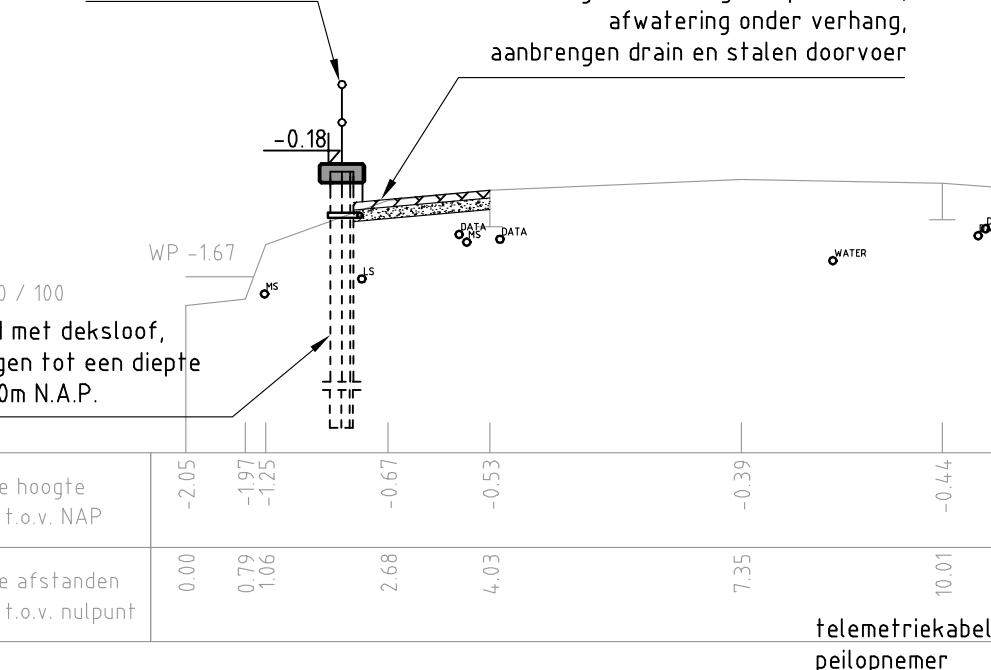
vooraanzicht



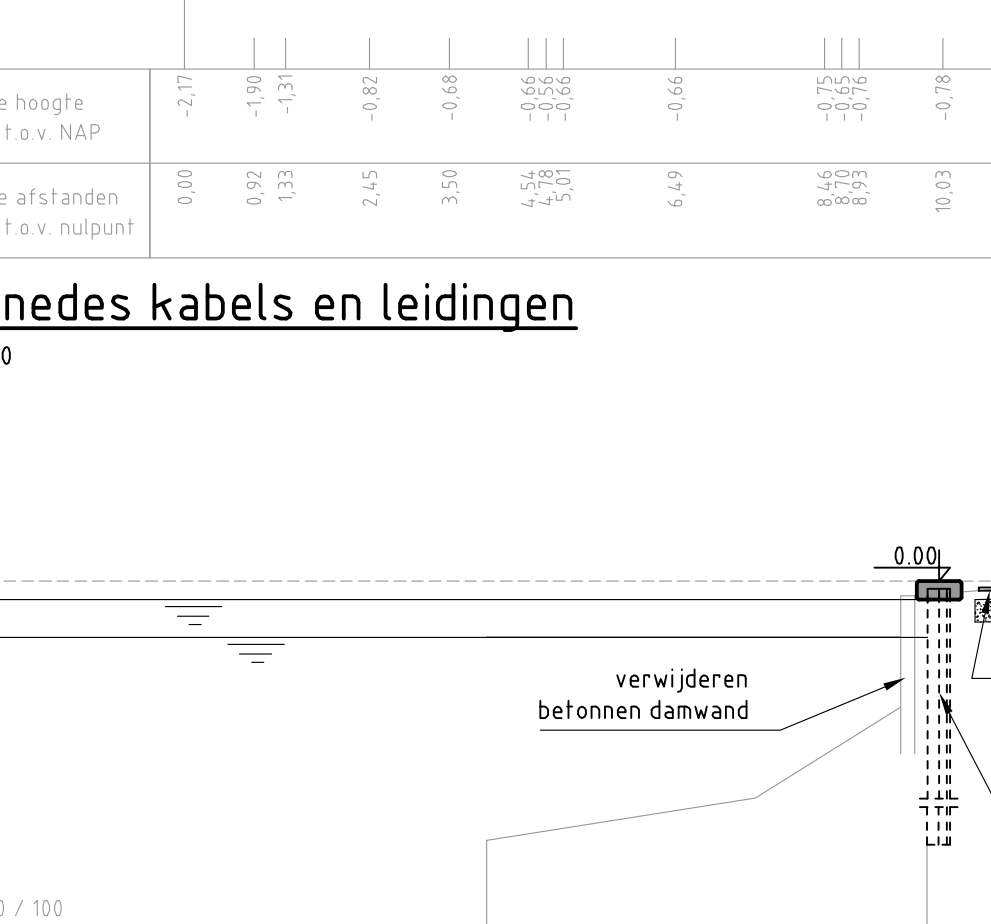
doorsnede B-B
schaal 1:50



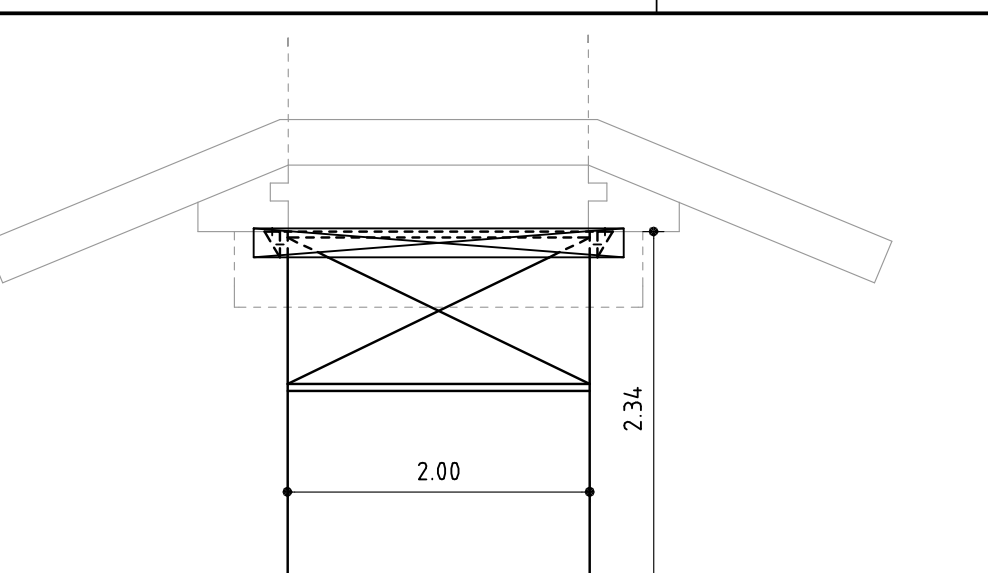
doorsnede D-D
schaal 1:50



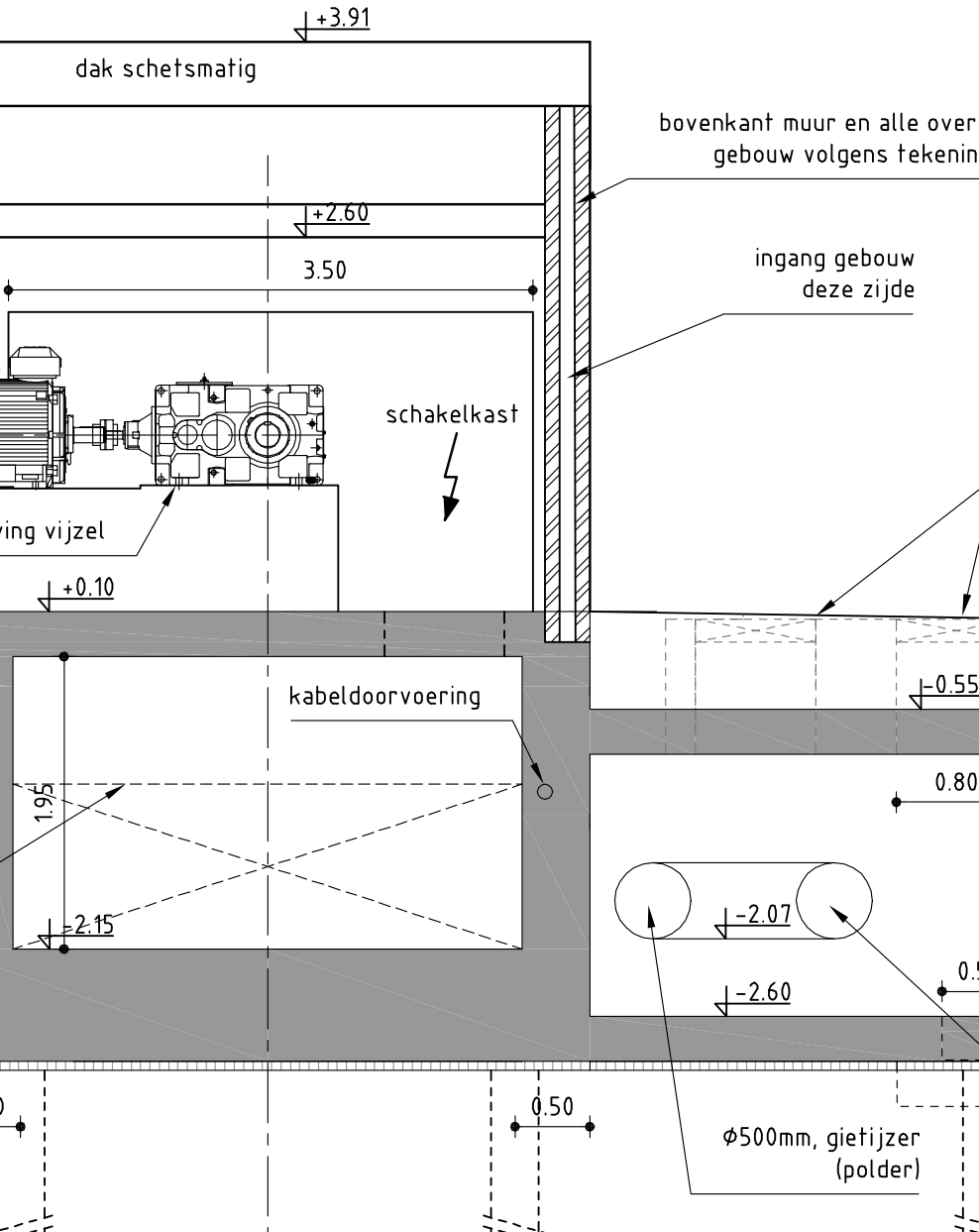
doorsnede kabels en leidingen
schaal 1:100



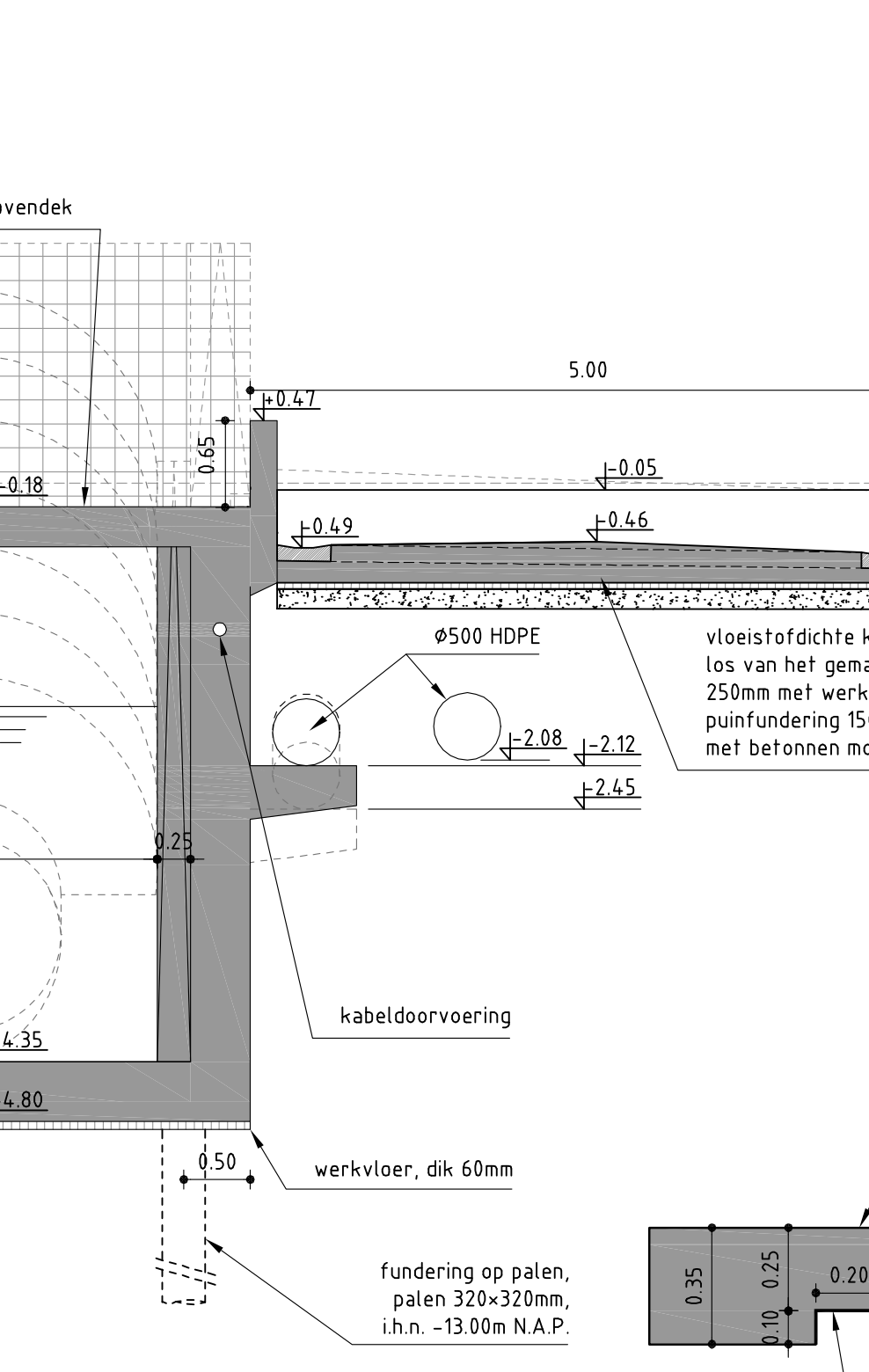
profiel 5: damwand en wegaanluiting
schaal 1:100



bovenaanzicht



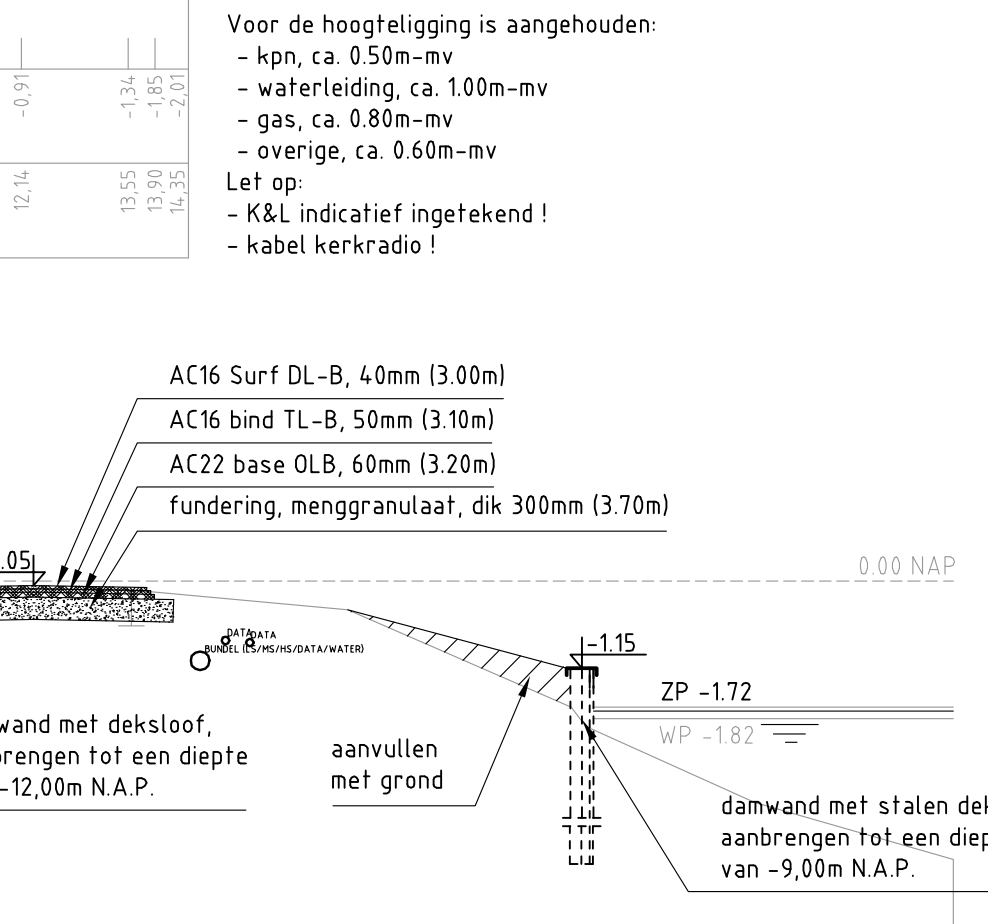
doorsnede B-B
schaal 1:50



doorsnede D-D
schaal 1:50



principe detail schotbalkspinning
schaal 1:20



detail RVS U-profiel
schaal 1:10



overzicht
(niet op schaal)

Legenda

- +0.25 aanleghoogten, m f.o.v. N.A.P.
- +0.10 aanleghoogten, m f.o.v. N.A.P.
- +0.10 weghoogten, m f.o.v. N.A.P.
- 9.18 bestaande hoogte, m f.o.v. N.A.P.
- aanbrengen gewapend beton, dikte variabel
- betonstraatstenen, keformaat
- aanbrengen blokkenmatten
- aanbrengen grasbetontegels
- dwarsprofiel
- kant verharding
- principe lijn damwand (rijsttaande damwand voorzien van dekstoof/afwelscherm (geen draagvermogen, types volgens tekening o.g. met scheiding/aanduiding van inbrengen m f.o.v. N.A.P.
- vrijvalwijdte Ø500mm, HDPE
- systemehekwerk
- doorsnede
- uflstroombaan
- lichtarmatuur
- prof. 1 verwerkt in lengtedoorsnede prof. 4 niet op tekening verwerkt

<p>ARCADIS Infrastructuur, milieu, gebouwen</p> <p>Het Rivierveld 59a Postbus 673 7300 AR Apeldoorn Tel 055 5815 999 Fax 055 5815 999 info@arcadis.nl www.arcadis.nl</p>	<p>14e Rivierveld 59a Postbus 673 7300 AR Apeldoorn Tel 055 5815 999 Fax 055 5815 999 info@arcadis.nl www.arcadis.nl</p>
Opdrachtgever: Waterschap Rivierland	
Ontwerper: WSRL Nieuwbouw gemaal Liesveld-Graafland	
Project: situatie gemaal Liesveld-Graafland	
Onderwerp: situatie gemaal Liesveld-Graafland	
Fase: Technisch ontwerp / Bestek	
Schaal: Zie tekening	Divisie: Water & Milieu
Bladnummer: A01189x&0	Status: Definitief
Bestek nr.: S24	Projectleider: Wessink, B.J.
Projectnummer: 202021.20004.0120	Tekeningnummer: 01
	Verste: G