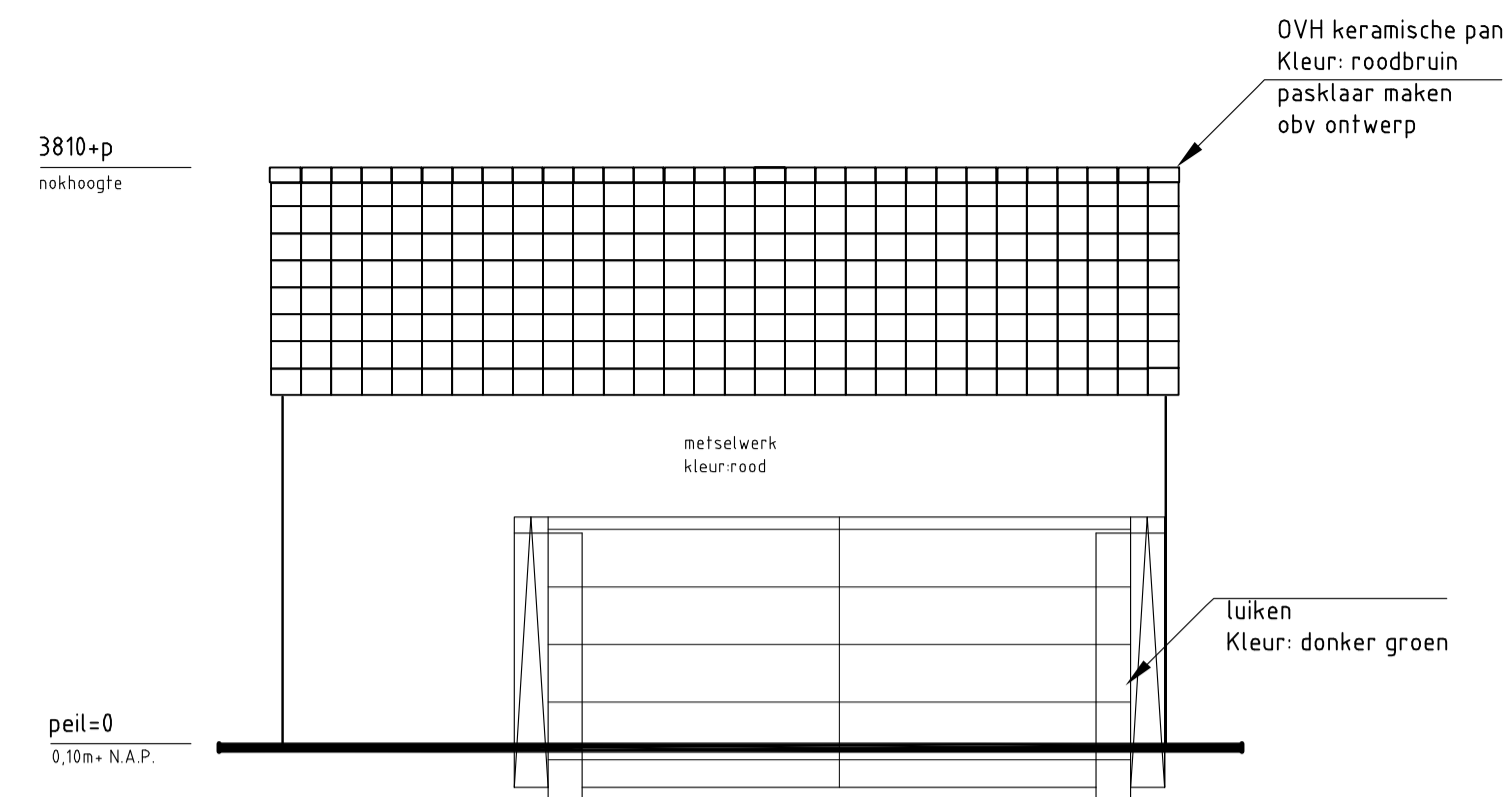
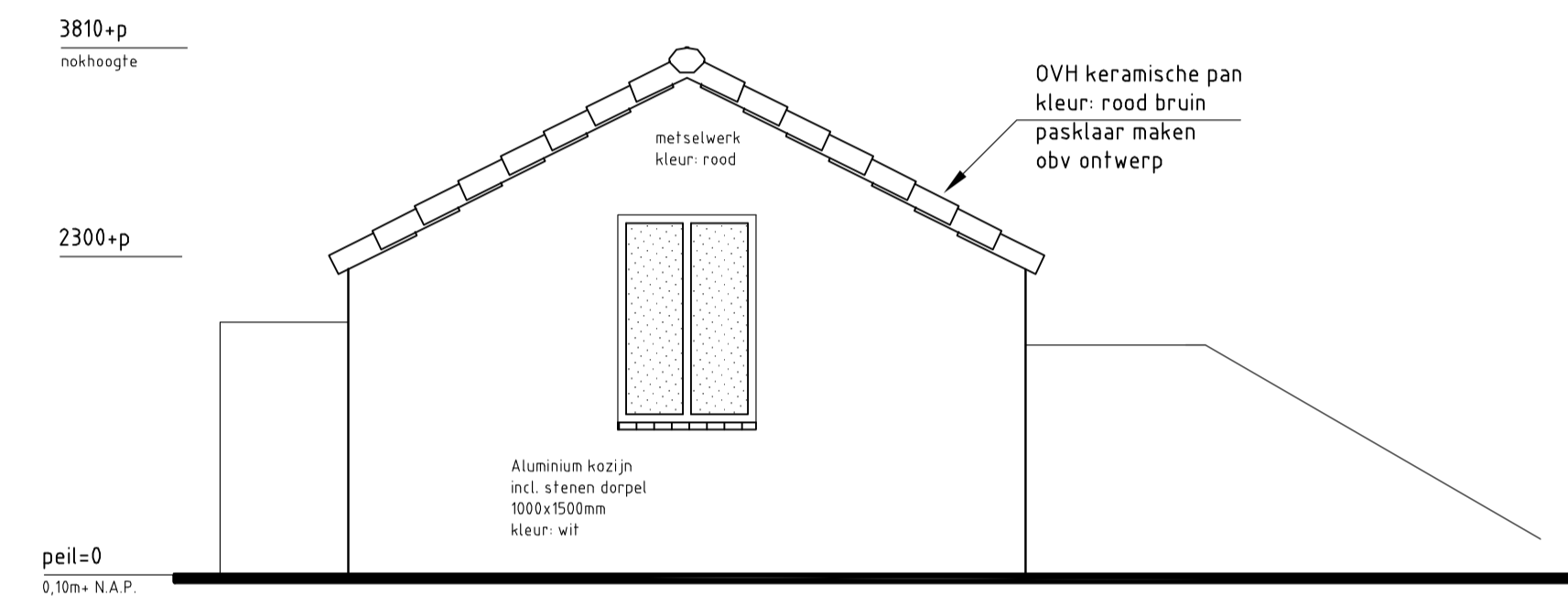


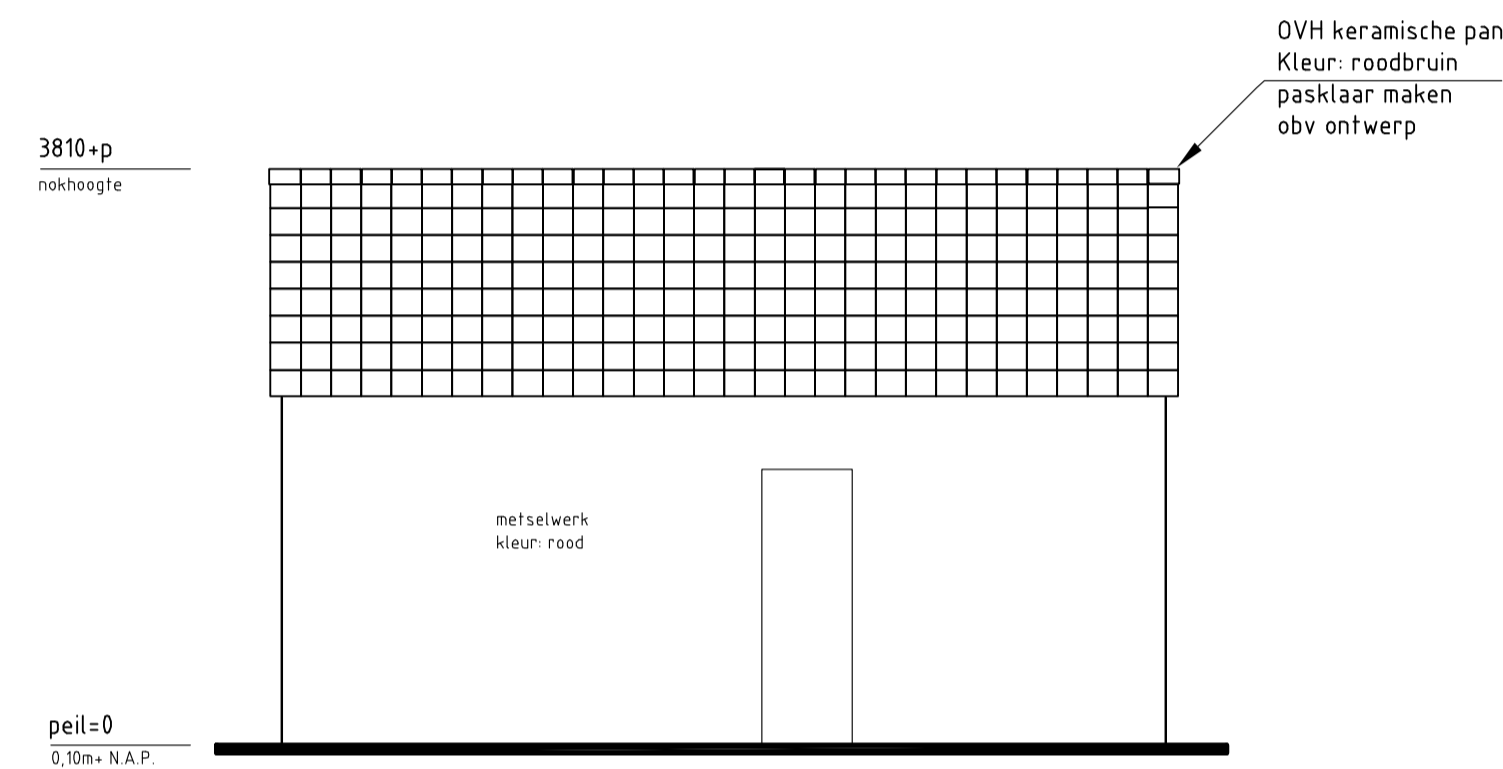
**Principe noordgevel**  
1:50



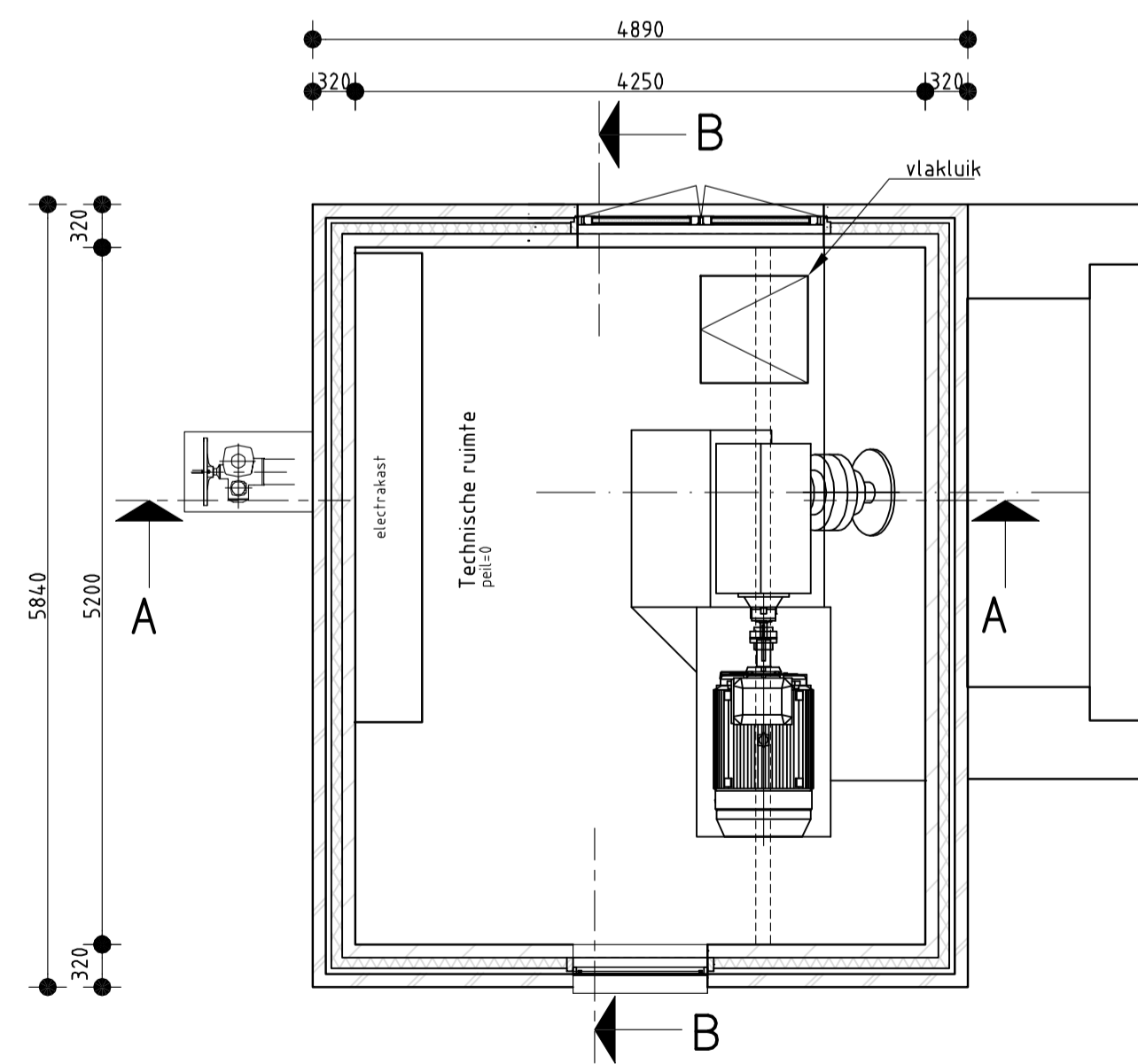
**Principe oostgevel**  
1:50



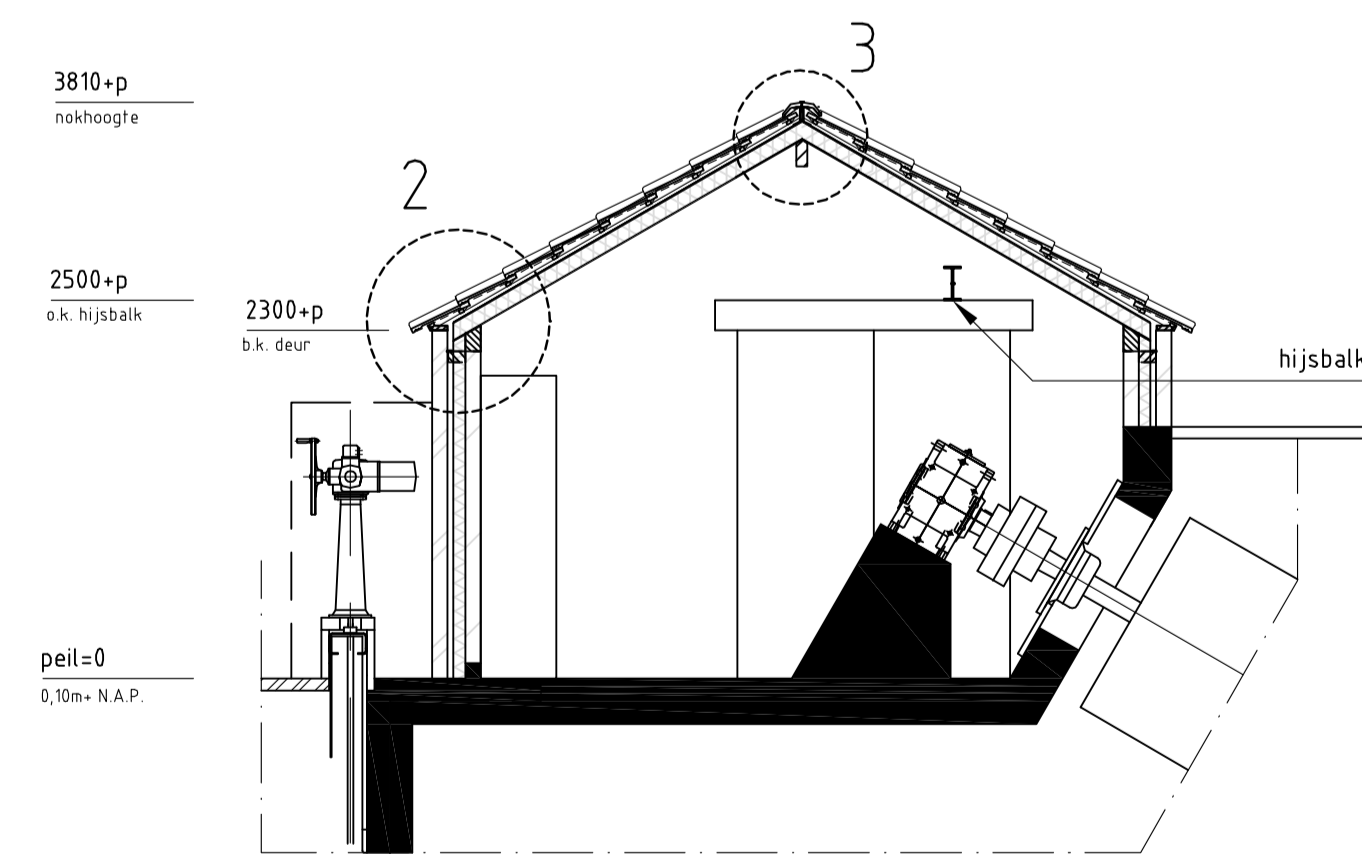
**Principe zuidgevel**  
1:50



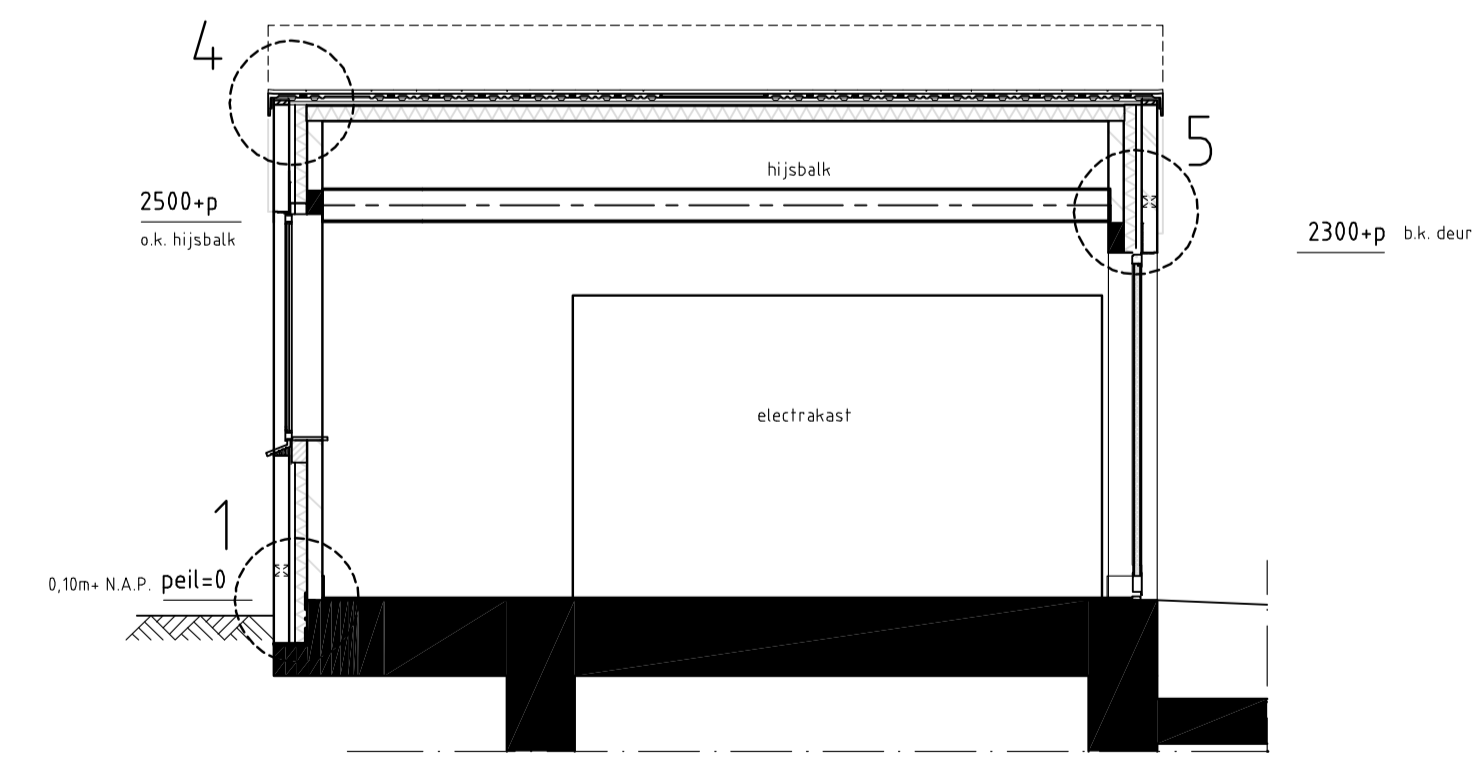
**Principe westgevel**  
1:50



**Principe plattegrond**  
1:50



**Principe doorsnede A-A**  
1:50



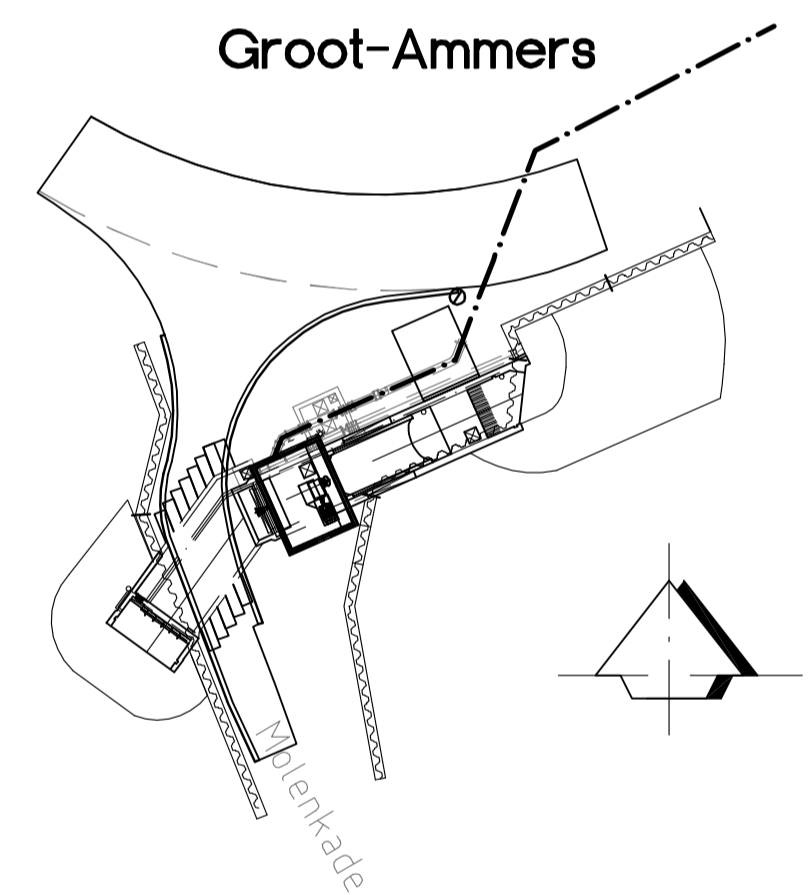
**Principe doorsnede B-B**  
1:50

Peil=0 is peil bovenkant onafgewerkte betonvloer

Opmerking: aanpassingen verwerkt door de opdrachtgever

Opmerking: de doorsnedes, aanzichten en details zijn principes. Nadere detaillering en uitwerkingen dient door de aannemer te worden gemaakt.

overzicht situatie



Versie : C Datum : 6-3-2014 Gefekend : Barge, B. Ten

Omschrijving : vergunningaanvraag

Versie : B Datum : 1-11-2013 Gefekend : Barge, B. Ten

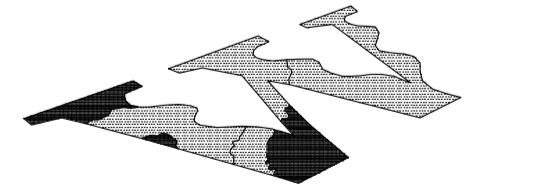
Omschrijving : aanpassingen n.a.v. overleg d.d. 25-09-2013

Versie : A Datum : 13-9-2013 Gefekend : Barge, B. Ten

Omschrijving : concept bestek

Gecontroleerd : jansen Vrijgegeven : wesselinkb

Waterschap  
Rivierenland



Opdrachtgever : Waterschap Rivierenland

Ontwerp : WSRL Nieuwbouw gemeaal Liesveld-Graafland

Project : WSRL Nieuwbouw gemeaal Liesveld-Graafland

Onderwerp : machinegebouw-gebouw  
principe bovenaanzicht,  
doorsnede en gevel

Fase : Technisch ontwerp / Bestek

Schaal : zie tekening Divisie : Water & Milieu

Bladformaat : A1 (84x594) Status : Definitief

Contractnummer : 5244 Projectleider : Wesselink, B.J.

Projectnummer : Tekeningnummer : Versie :

C02021.200004.0120

05

C

