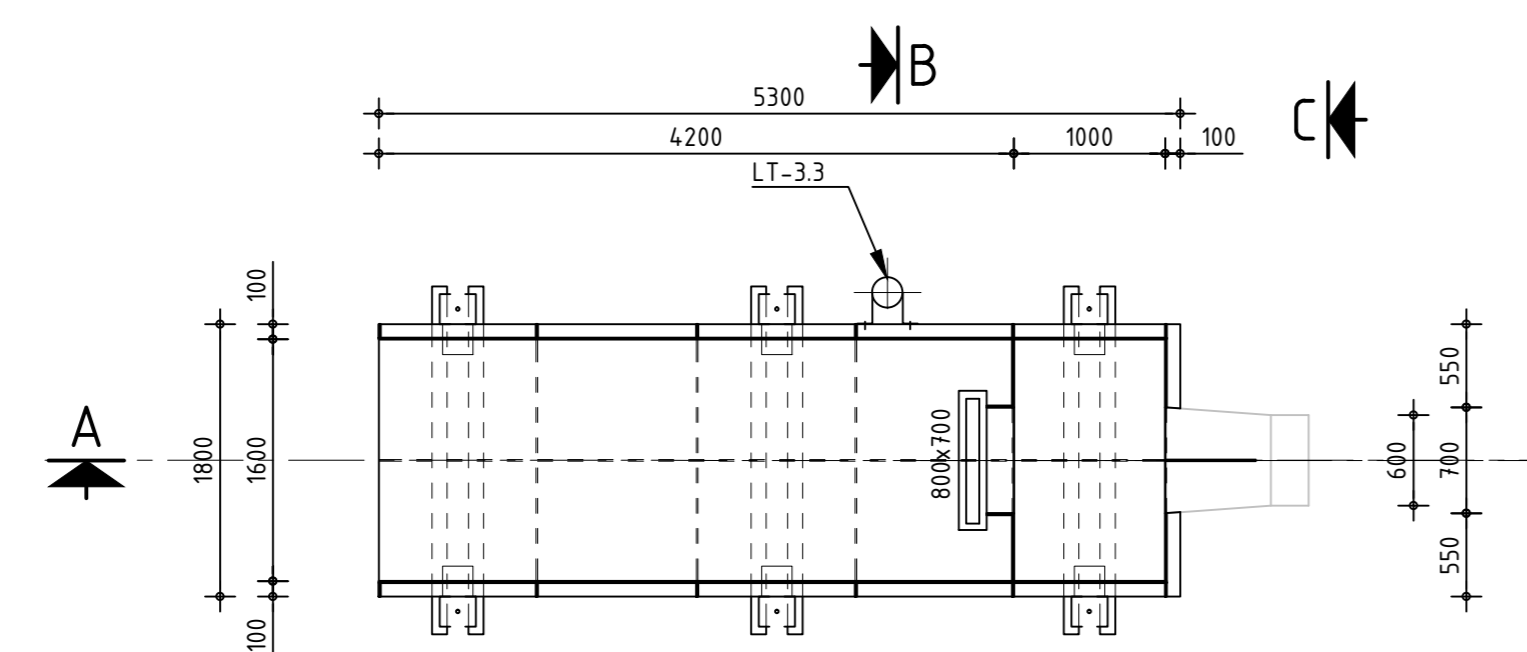
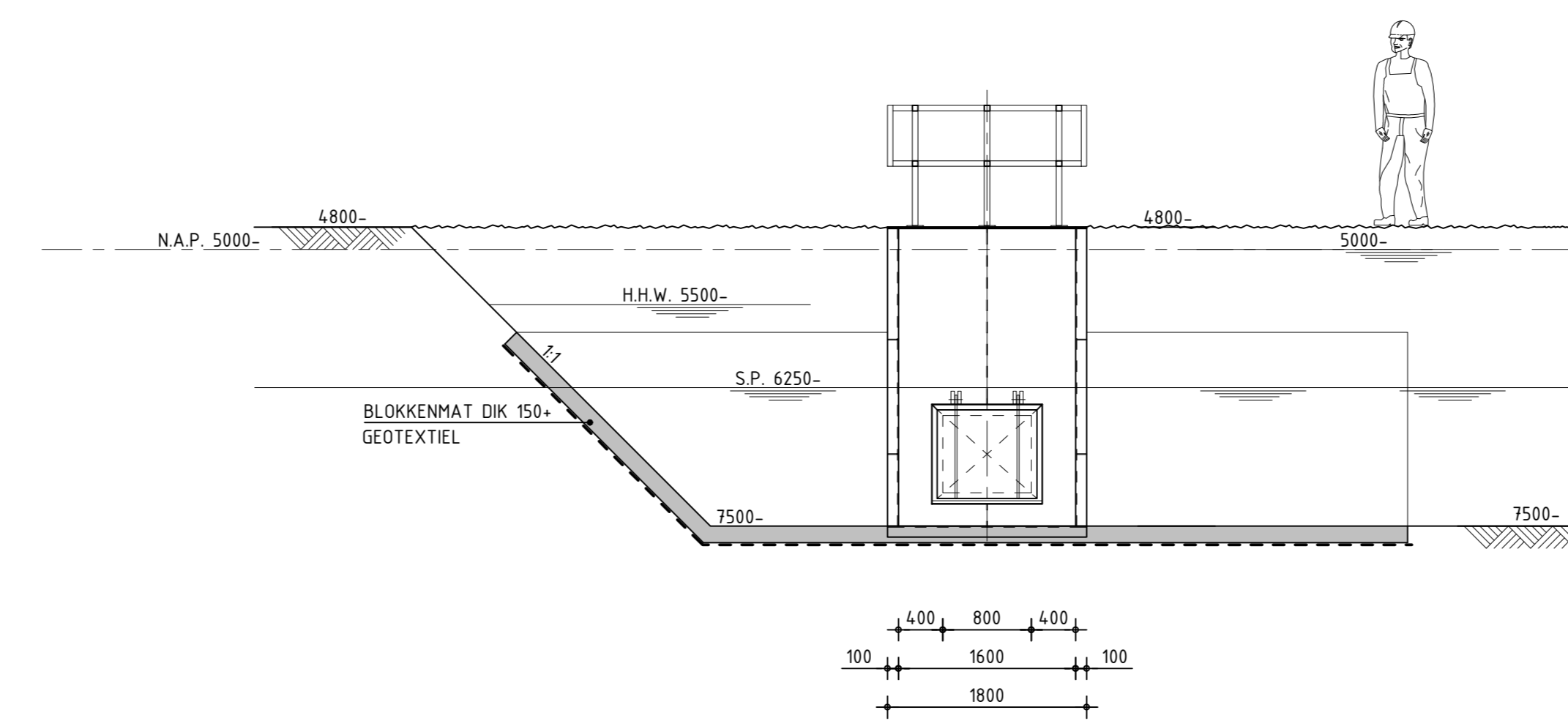


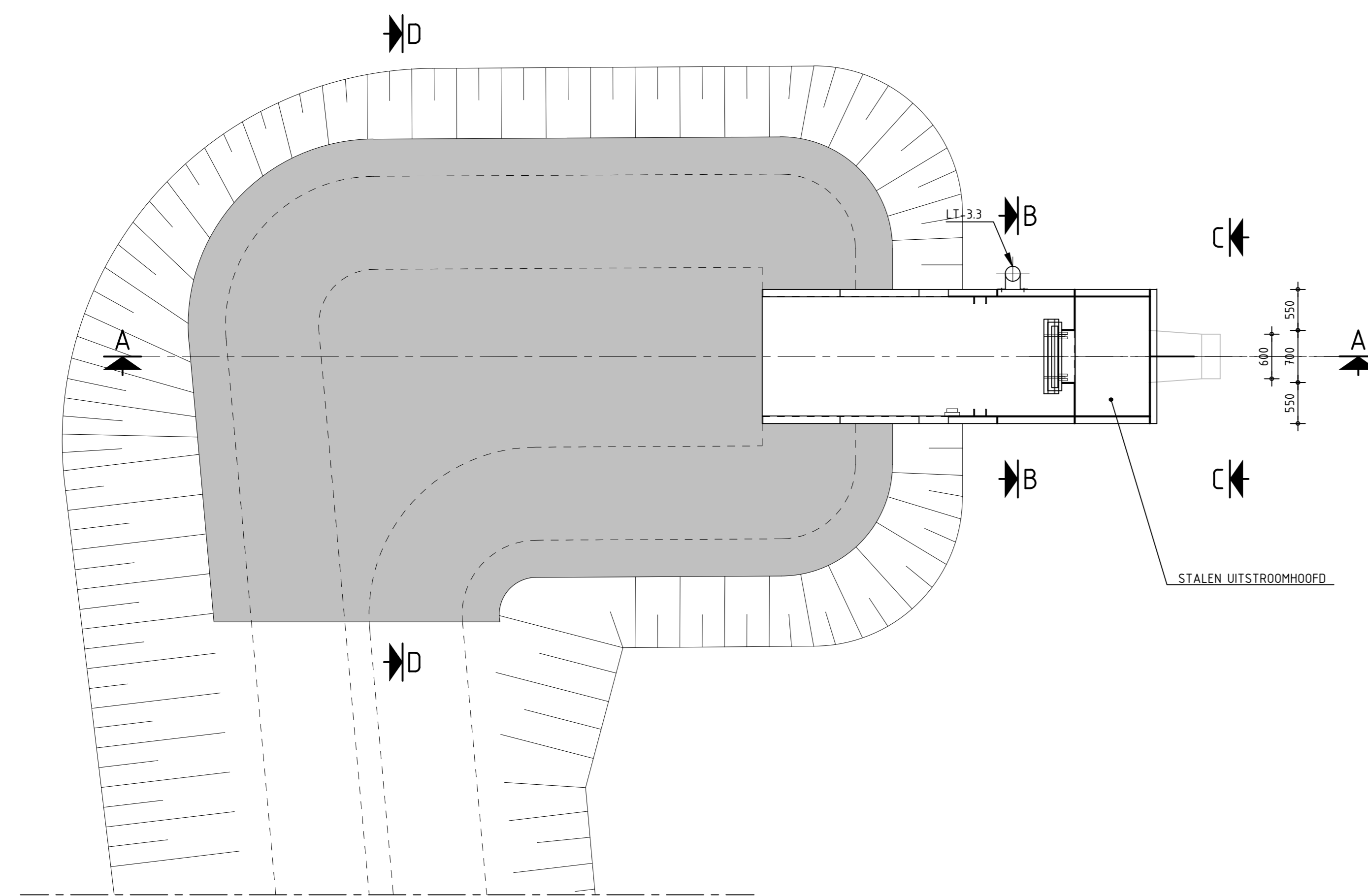
BOVENAANZICHT DEK
SCHAAL 1:50



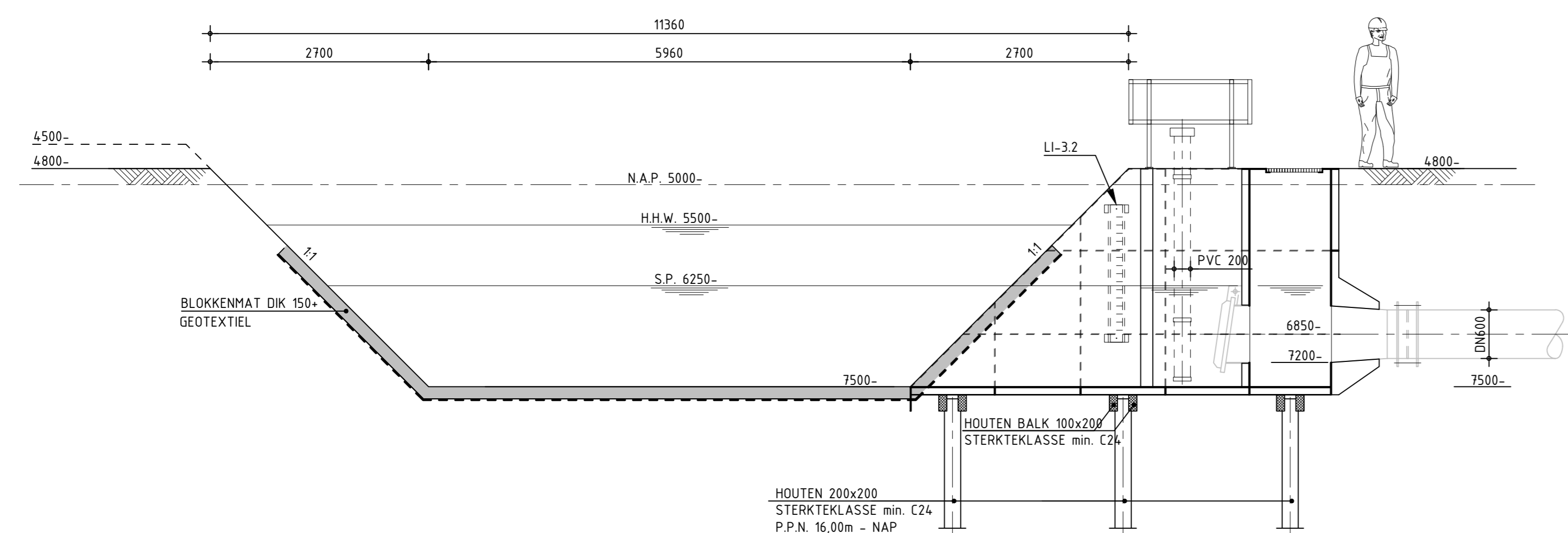
BOVENAANZICHT BODEM
SCHAAL 1:50



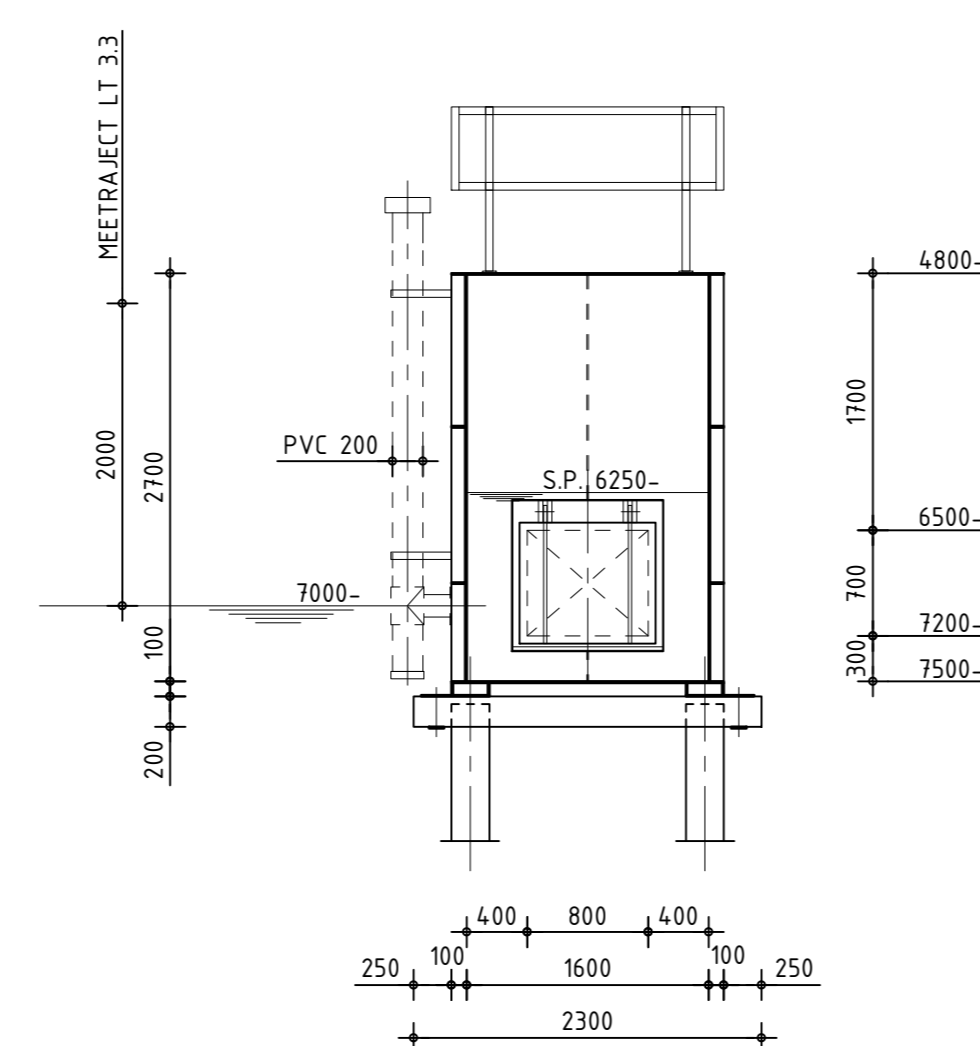
DWARSDOORSNEDE D-D
SCHAAL 1:50



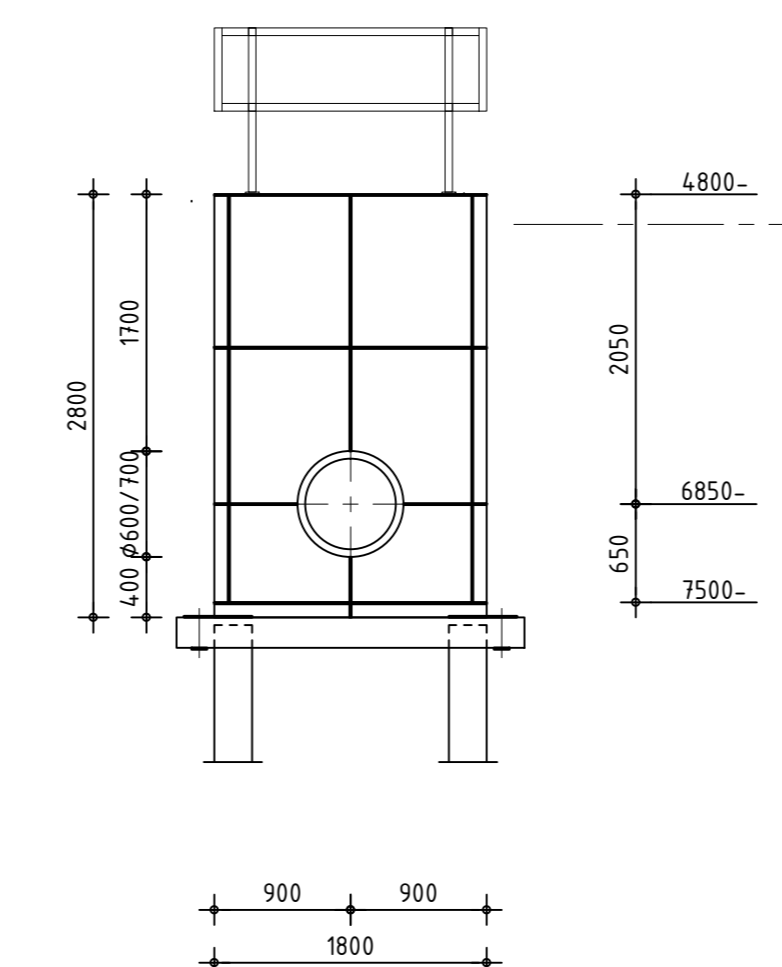
HORIZONTALE DOORSNEDE OP 5000-
SCHAAL 1:50



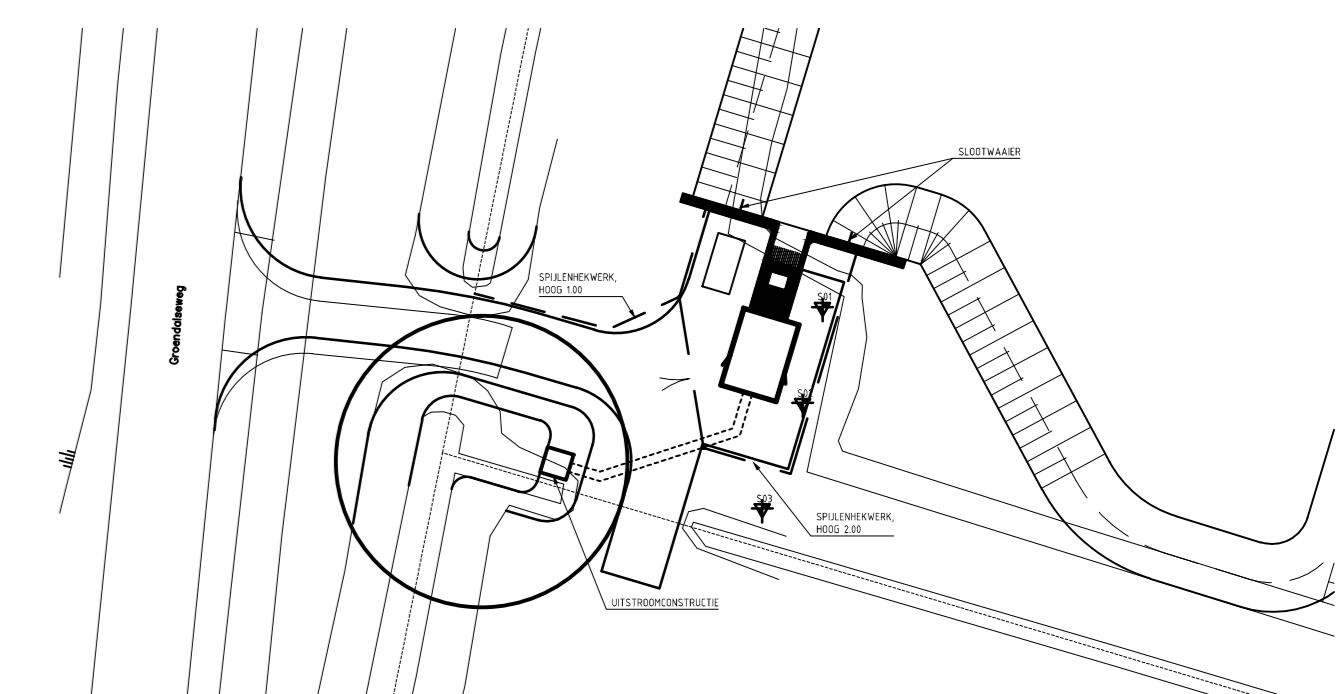
LANGSDOORSNEDE A-A
SCHAAL 1:50



DWARSDOORSNEDE B-B
SCHAAL 1:50



DWARSDOORSNEDE C-C
SCHAAL 1:50



SITUATIE GEMAAL
SCHAAL 1:500

VOOR SONDERINGEN ZOALS AANGEGEVEN OP SITUATIE ZIE RAPPORT GEOMET NR. AA13567-1 D.D. 1 JULI 2013

VOORLOPIG

ALLE MATEN IN MILLIMETERS, TENZI ANDERS AANGEGEVEN

Hoogheemraadschap van Schieland en de Krimpenerwaard
Gemaal Overbuurtsche Polder Noord-West te Bleiswijk
UITSTROOMHOOFD DO

Tekeningnummer	Rev.	Beschrijving	Formaat	Schaal	Dat.	Aantal
328495.mbg.353.T103	00	328495.353.mbg.T101.dwg	A0	1:50	1	1
MIDDELBURG	328495			28-01-2014	LVC	JJK



www.grontmij.nl

P:\328495\Bouw\Bouw\Teken\104 - Teken\328495.353.mbg.T101.dwg