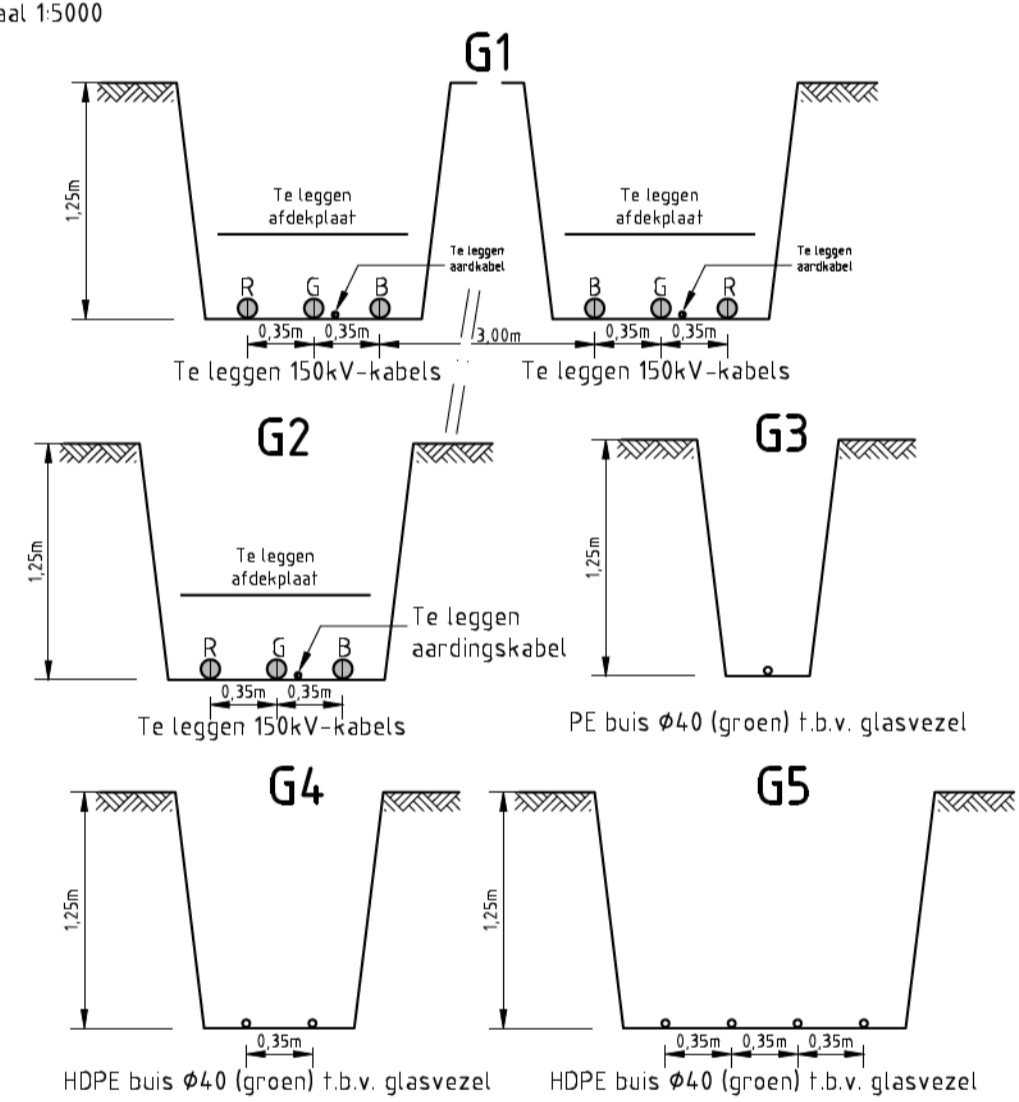
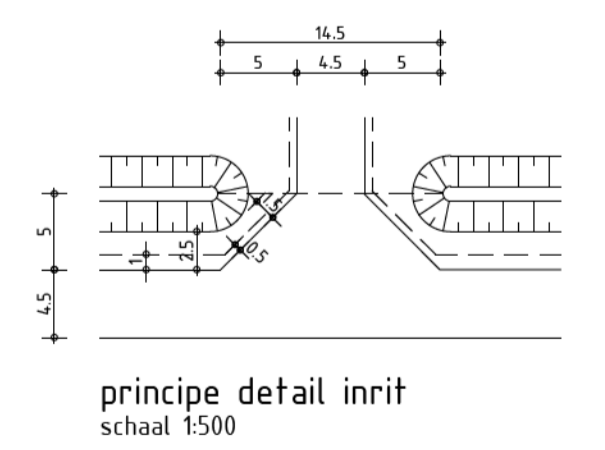


Topografie
schaal 1:5000



VERKLARING

- Gras
- Water
- Bestrating (klinkers)
- Hekwerk
- Eigendomsgrens
- 150kV-kabels
- Glasvezelbuis
- Riolering
- V.S. Vermogensschakelaar
- Bliksempieken



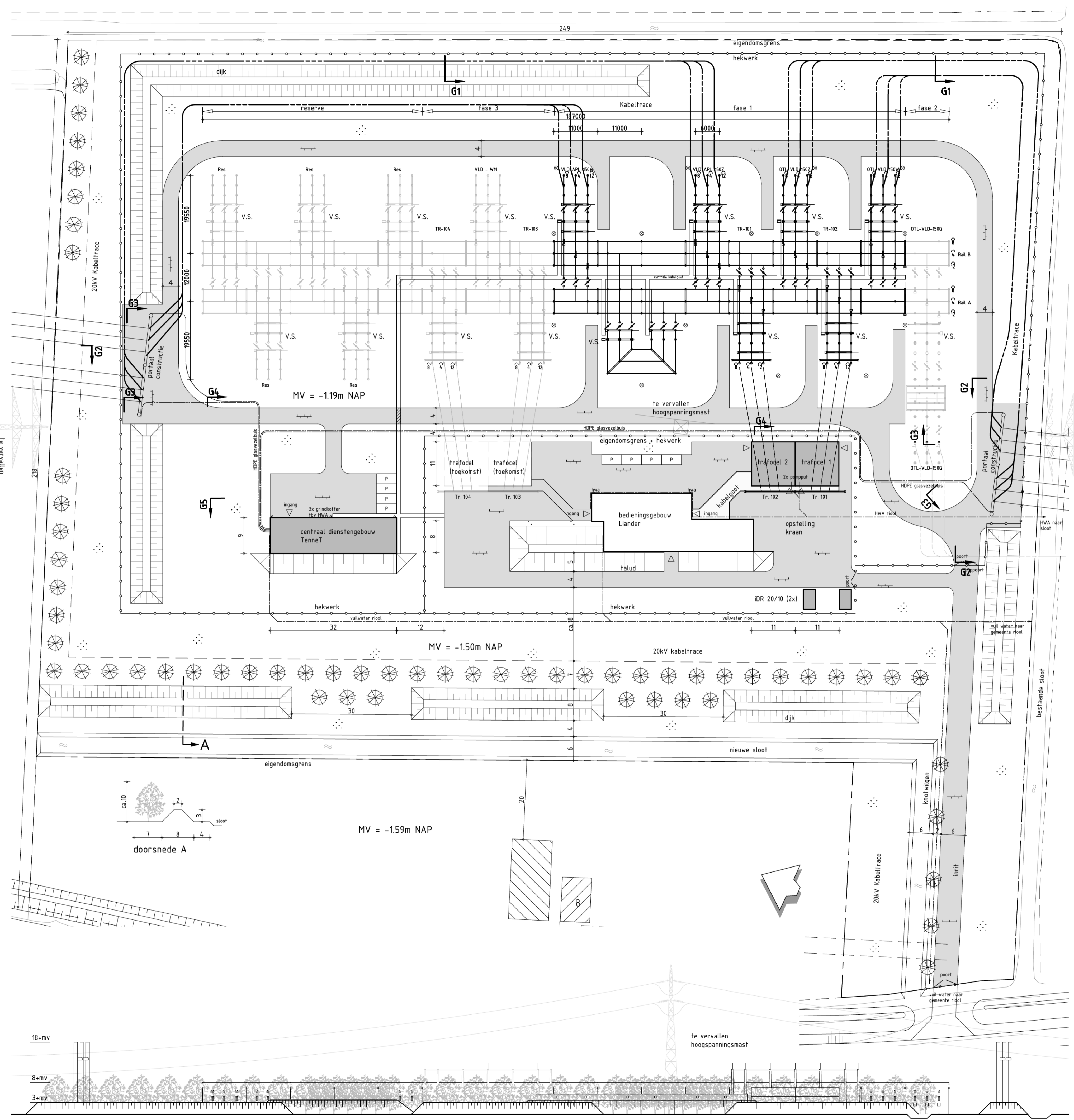
stationspeil = NAP -1,04m
 nieuw maaiveld = NAP -1,19m
 huidige maaiveld = NAP -1,59m

BASIS ONTWERP
 LIANDON | Ad.: CPBWM | Datum: 17-12-2013

Liandon PT0, CP West, Bouwkunde
 onderdeel van alliantie

150kV-station "De Weel" gemeente Hollandse Kroon situatietekening	get. MF schaal: 1:500 / 5:000 (A1)	dat. 25-03-2011 gew. 17-12-2013	gez. RS 0-9553-1
---	---------------------------------------	------------------------------------	---------------------

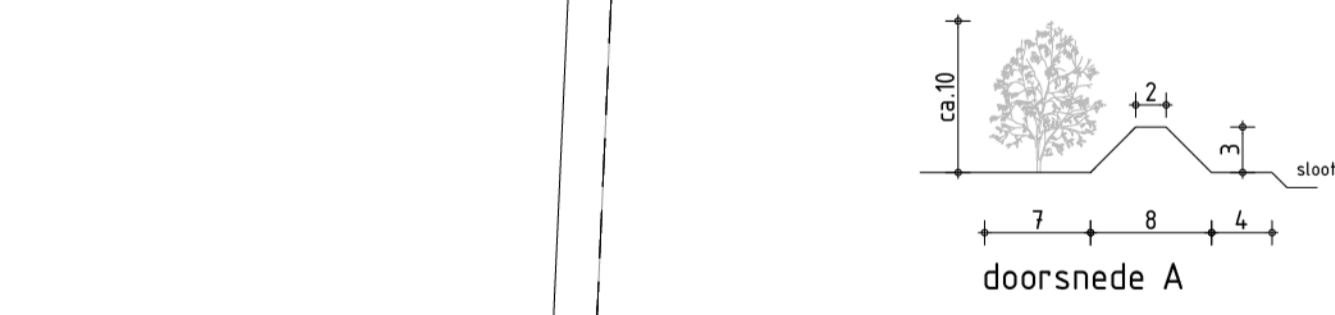
Bijlage: B1



aanzicht noordkant
schaal 1:500

te vervallen
hoogspanningsmast

aanzicht zuidkant
schaal 1:500



aanzicht oostkant
schaal 1:500