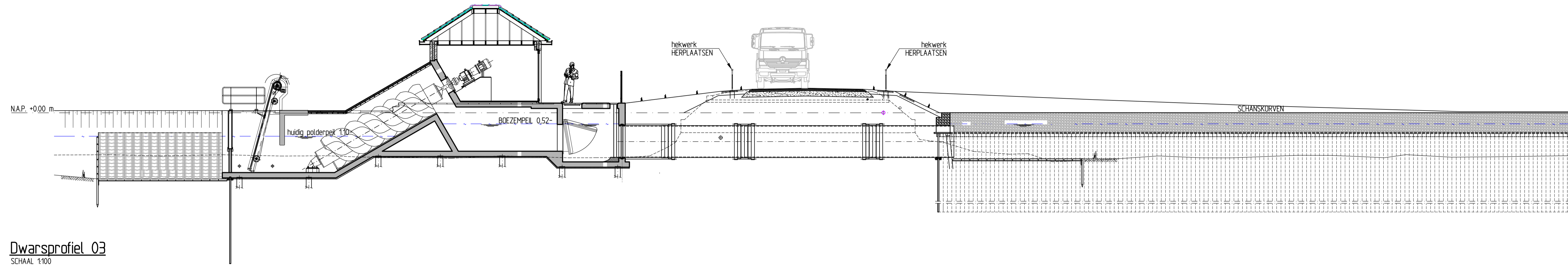
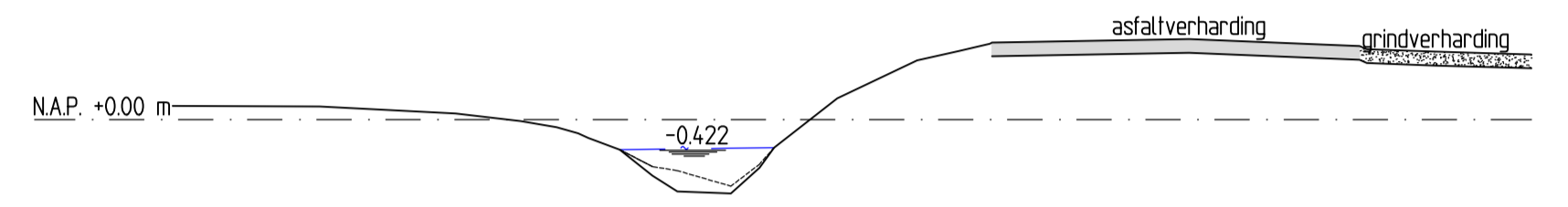


Dwarsprofiel 01
SCHAAL 1:100

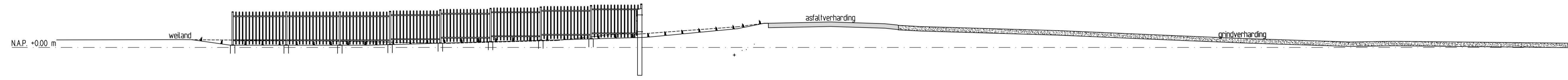
Dwarsprofiel 02
SCHAAL 1:100



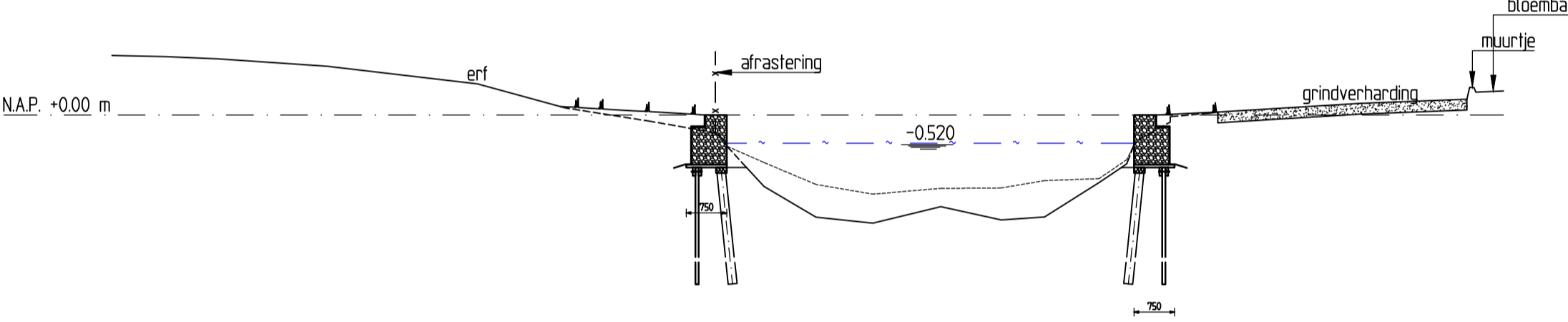
Dwarsprofiel 03
SCHAAL 1:100



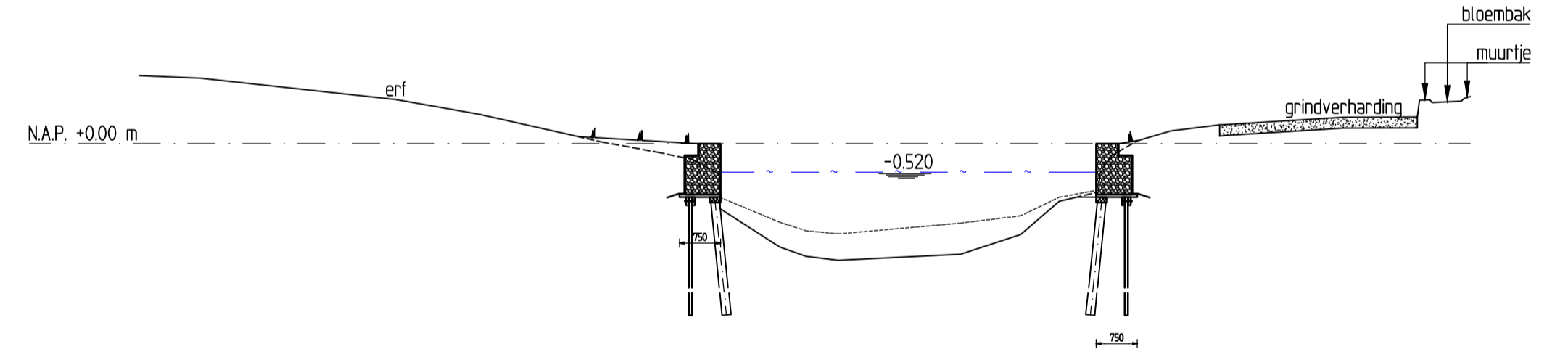
Dwarsprofiel 05
SCHAAL 1:100



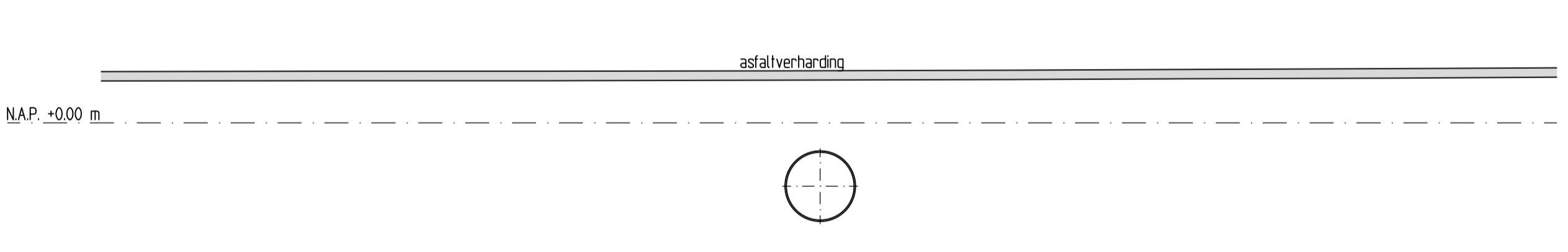
Dwarsprofiel 04
SCHAAL 1:100



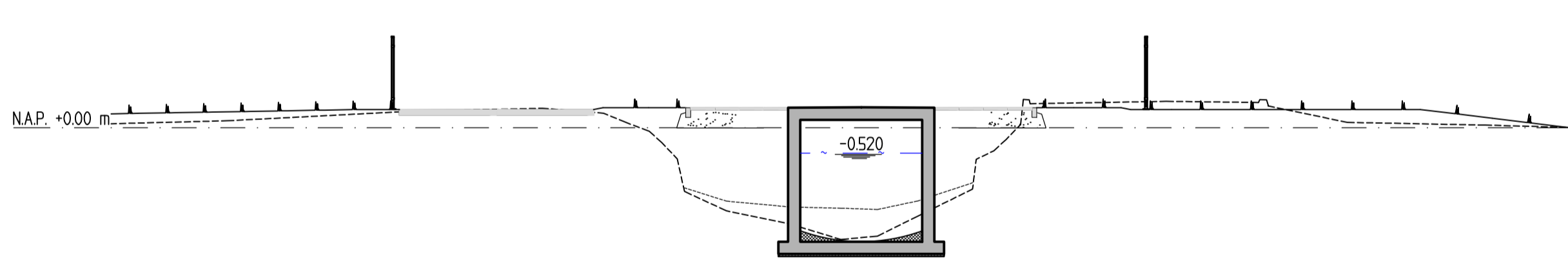
Dwarsprofiel 06
SCHAAL 1:100



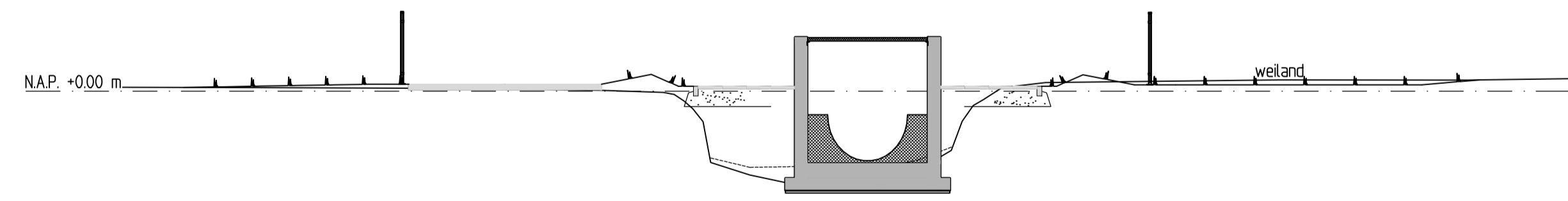
Dwarsprofiel 07
SCHAAL 1:100



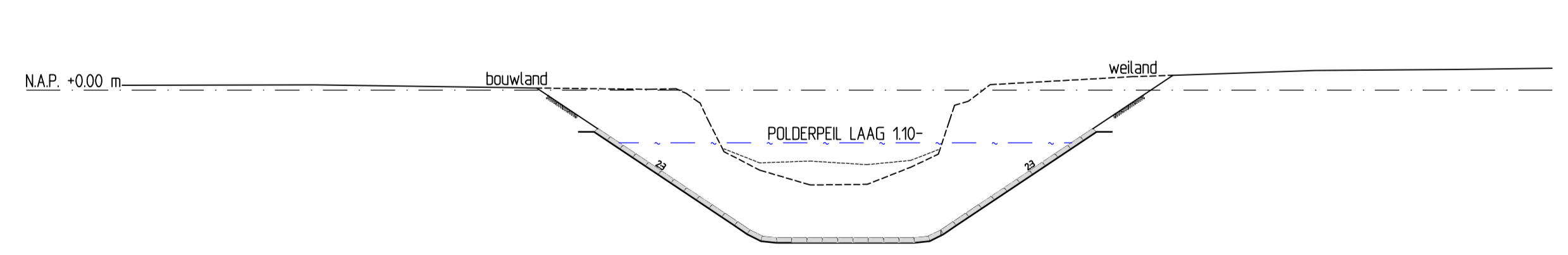
Dwarsprofiel 08
SCHAAL 1:100



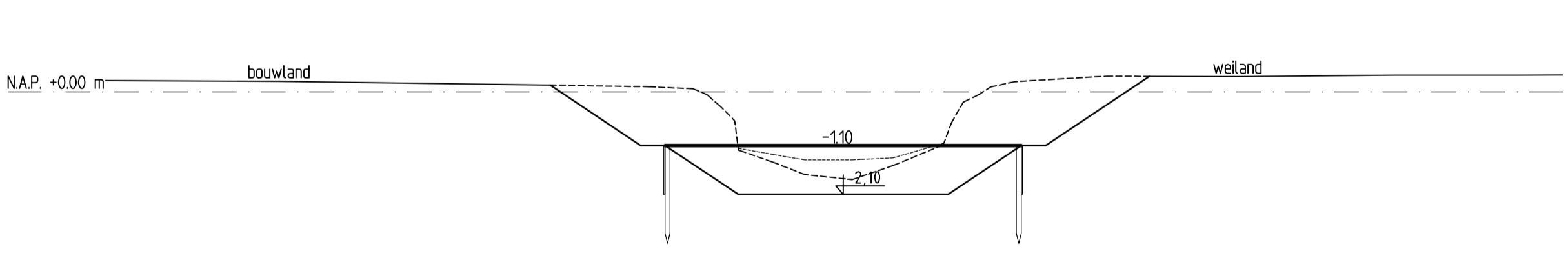
Dwarsprofiel 09
SCHAAL 1:100



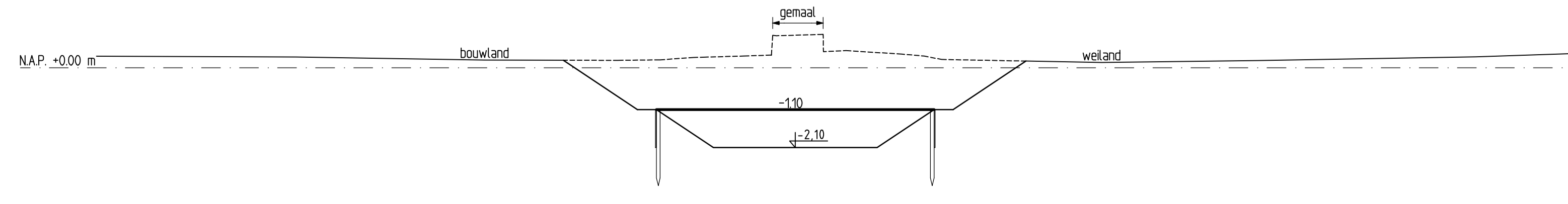
Dwarsprofiel 10
SCHAAL 1:100



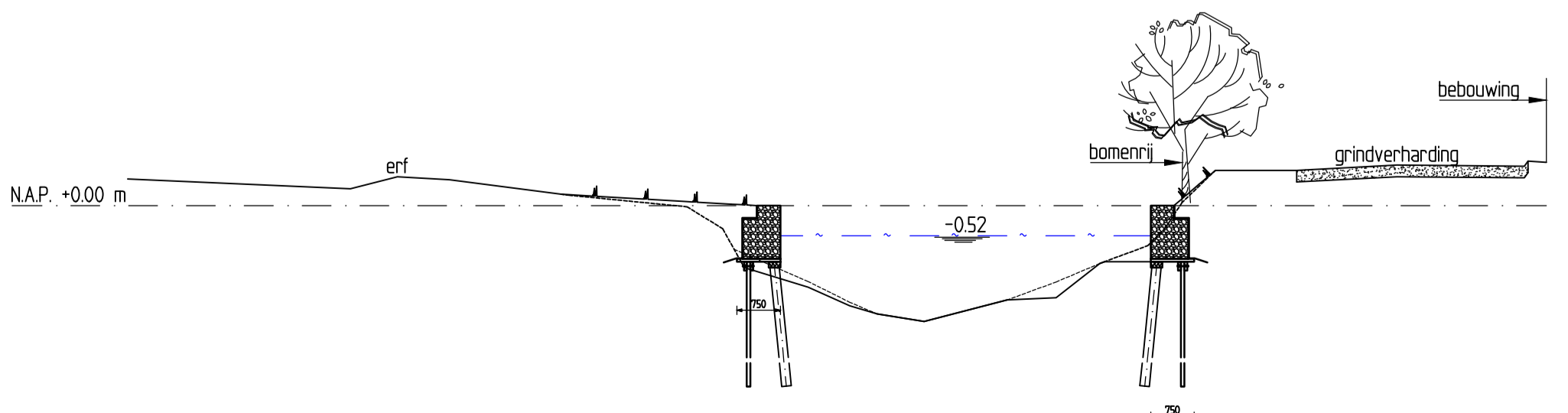
Dwarsprofiel 11
SCHAAL 1:100



Dwarsprofiel 12
SCHAAL 1:100



Dwarsprofiel 13
SCHAAL 1:100



Dwarsprofiel 30
SCHAAL 1:100

TOELICHTING
HOOGTEMATEN IN m, T.O.V. N.A.P.
OVERIGE MATEN IN mm, TENZU ANDERS AANGEGEVEN
▼ DKM-1 = DEEPSONDERING
● B-1 = BORING

Kadastrale gemeente Burum, sectie 2A: nrs 410, 411, 604, 1211, 1303 en 1304
Kadastrale gemeente Burum, sectie 2B: nrs 151, 373, 453, 699, 737, 941 en 998

REVISIE		GEMALEN NIEUWKRUISLAND		VERGUNNINGEN	
DATUM	PAR.	GEMAAL DE KOLK (CAPACITEIT 45,0m³/min.)			
		DET.	GEAL.	DEC.	AFD. WED.
		13-05-13	10-06-13	10-06-13	10-06-13
		TEK. NO.	3	4	66
		GEW.	GEW.	GEW.	GEW.
		FORM.	15A1		
		SCHAAL:	1:100		
		BESTEK:	WF.201		
		BLAD:	6 IN 6 BLADEN		