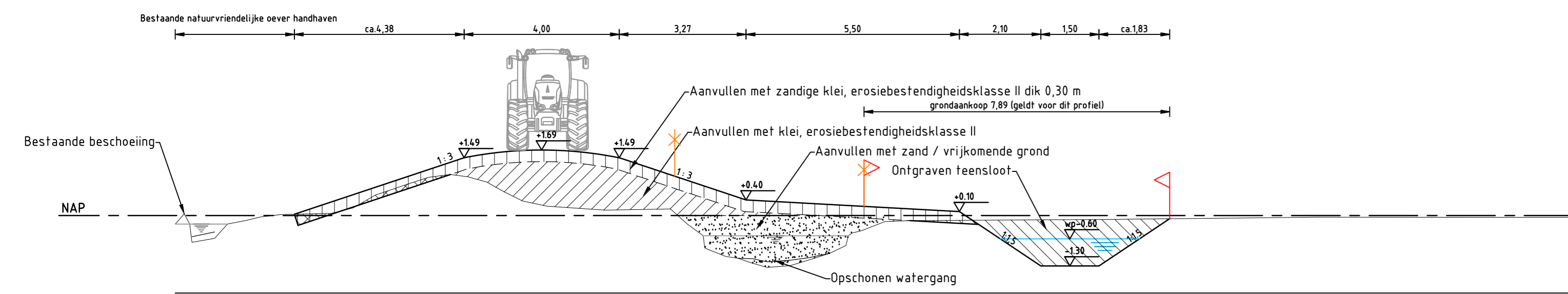


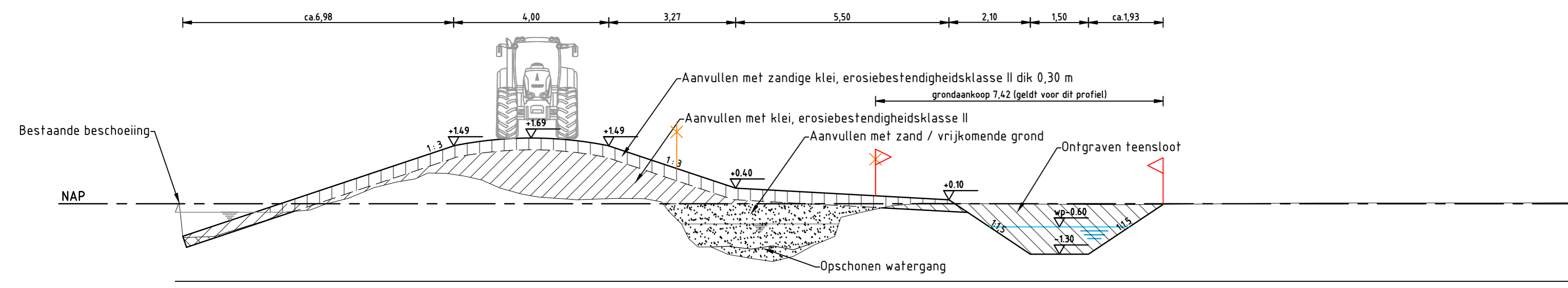
OVERZICHT KADEVAK 3B (DEEL 1)

Schaal 1:1000



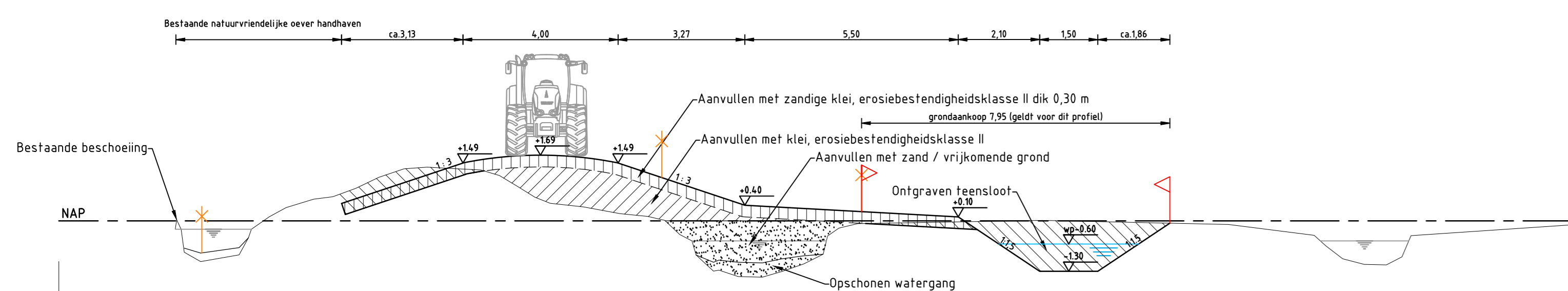
DWARSPROFIEL 31

Schaal 1:100
Kadevak 3B



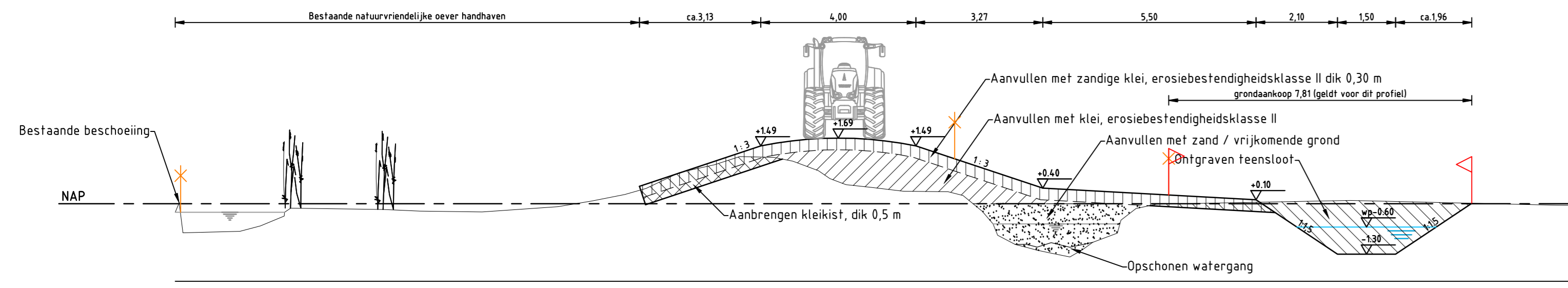
DWARSPROFIEL 32

Schaal 1:100
Kadevak 3B



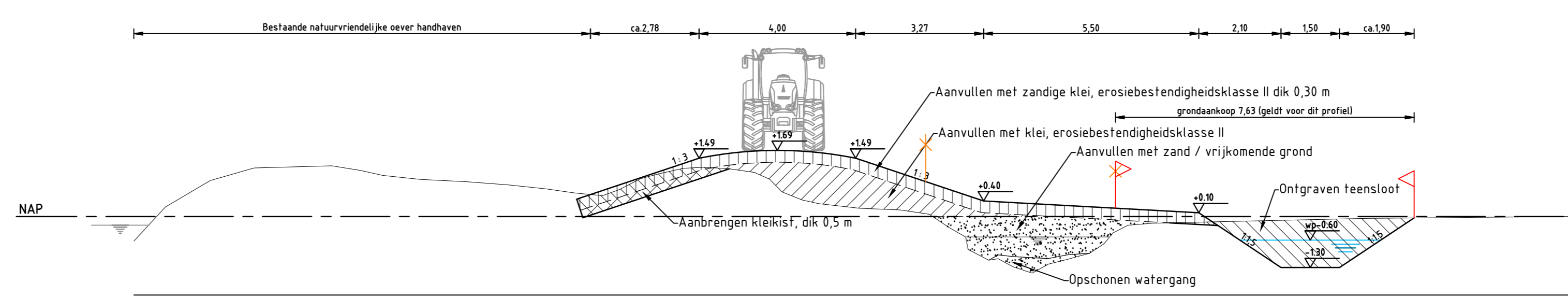
DWARSPROFIEL 33

Schaal 1:100
Kadevak 3B



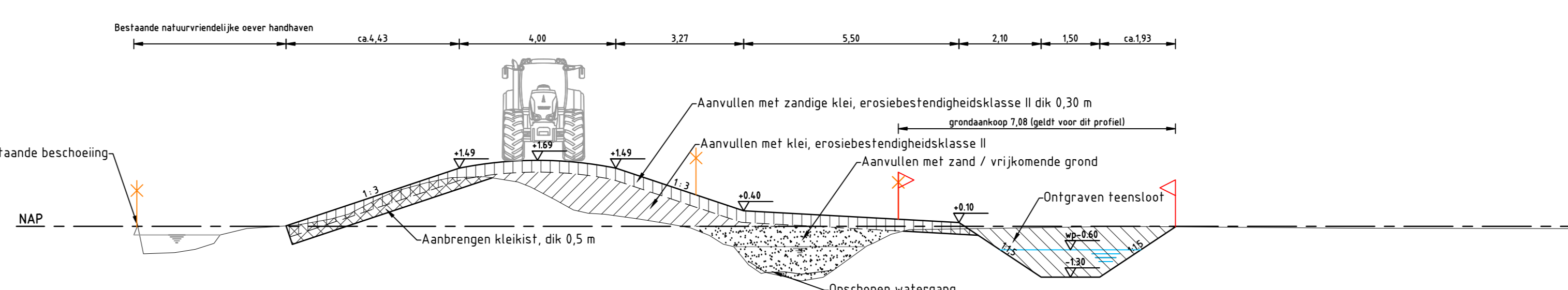
DWARSPROFIEL 34

Schaal 1:100
Kadevak 3B



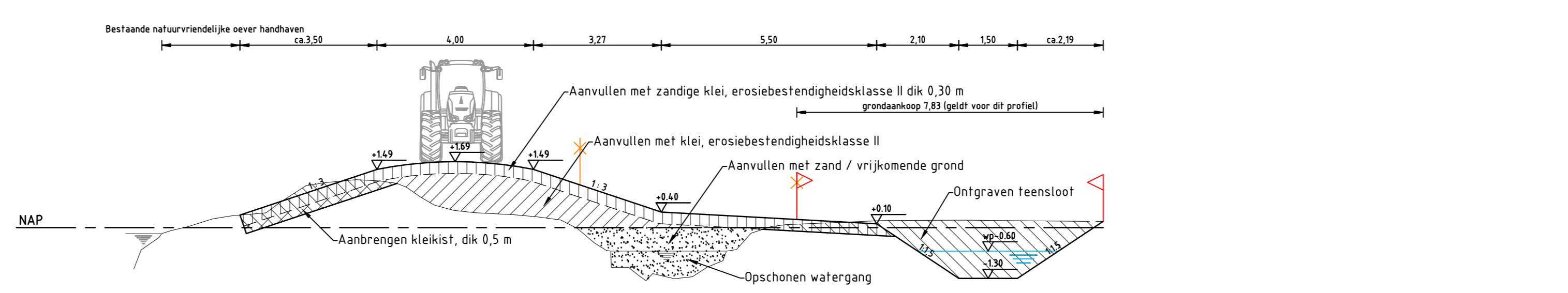
DWARSPROFIEL 35

Schaal 1:100
Kadevak 3B



DWARSPROFIEL 36

Schaal 1:100
Kadevak 3B



DWARSPROFIEL 36.2

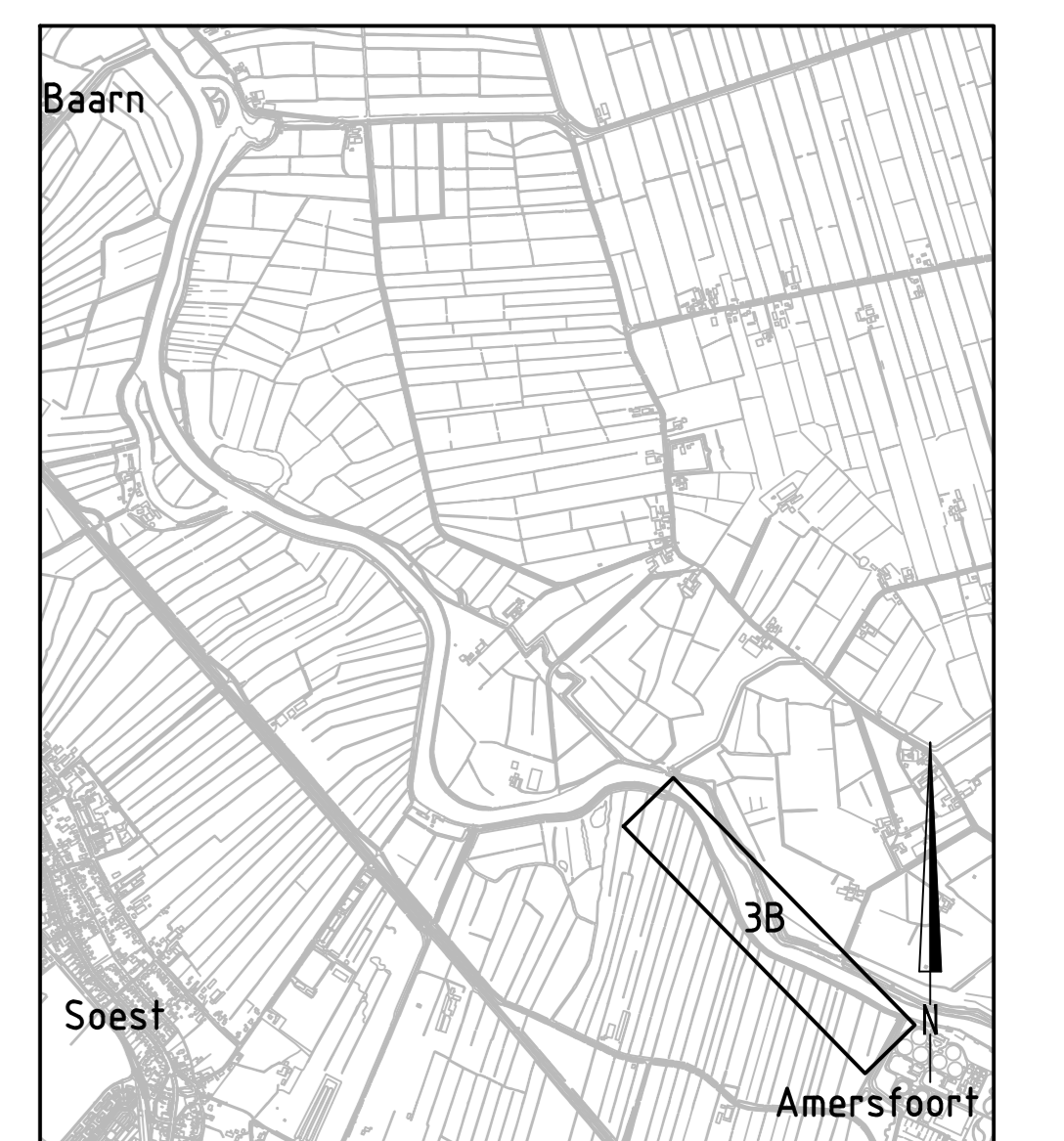
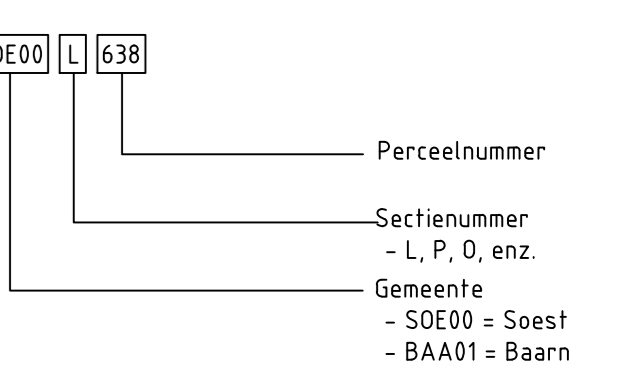
Schaal 1:100
Kadevak 3B

LEGENDA DWARSPROFIEL

- Bestaande situatie
- Nieuwe situatie
- Materiaalscheiding
- Te ontgraven grond
- Aanbrengen klei
- Aanbrengen zandige klei
- Aanbrengen zand / vrijkomende grond
- Kadastrale grens
- Aankoopgrens

LEGENDA

- Bestaande situatie
- Bebouwing
- Beschoeiing
- Damwand
- Scheiding kadevak
- Te dempen teensloot
- Nieuwe aanleghoogte
- Kadastrale grens



TOTAALOVERZICHT

Schaal 1:25.000

Wkt.	Datum	Doc.	Omschrijving
Project: Verbetering kades Soesterpolders			
Projectnummer: NC13220201			
Borelnummer:			
Tekenster: L. C. ter Schiphorst			
Projectleider: J. J. Wante			
Onderdeel: Tekening Projectplan (DO+) Kadevak 3B			
Formaat: A0			
Schaal: 1:100			
Opdrachtgever: waterschap vallei en veluwe			
RPS Vestiging Delft			
Datum: 16-09-2013			
Tekeningsnummer: 13220201-307			