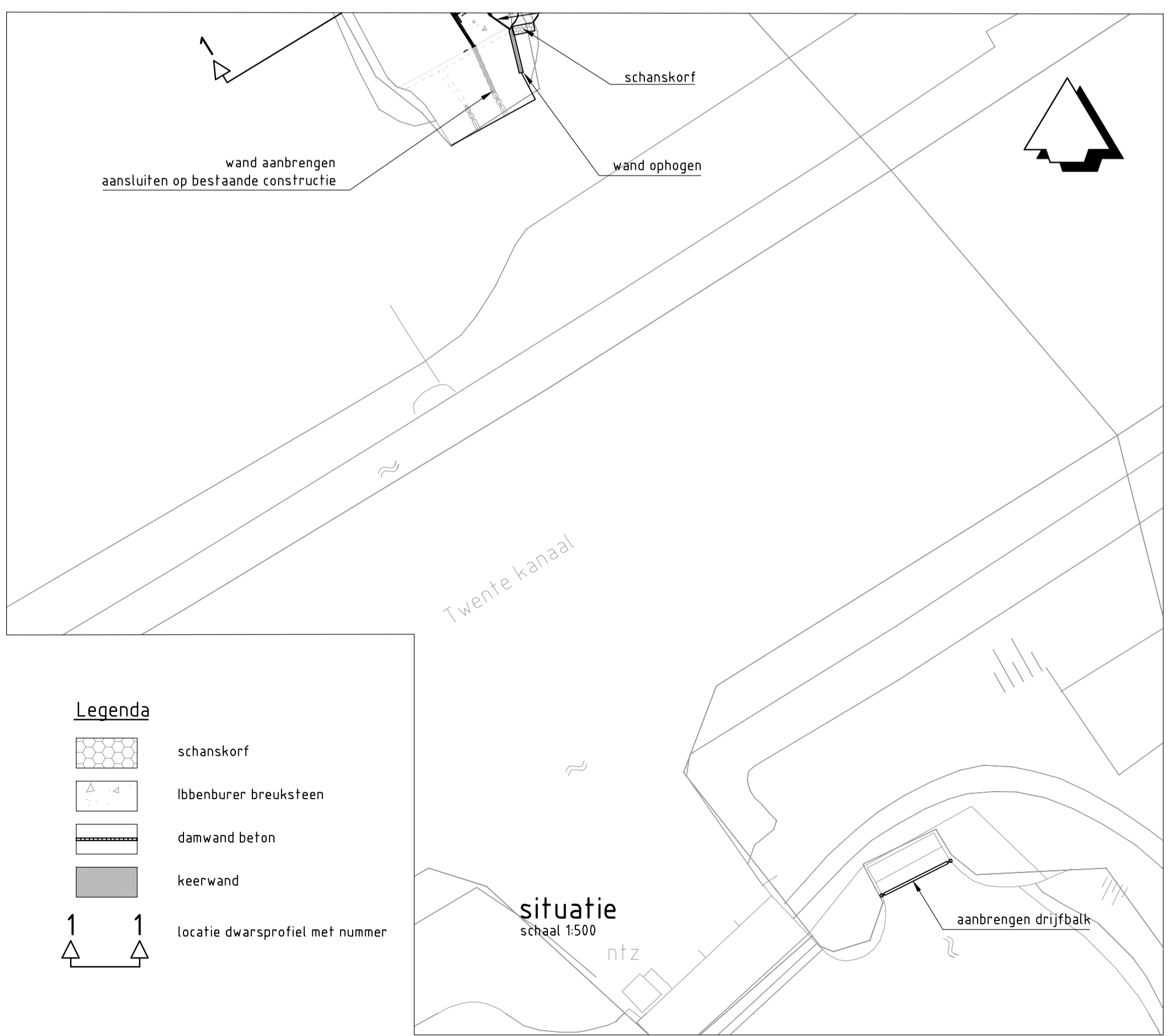
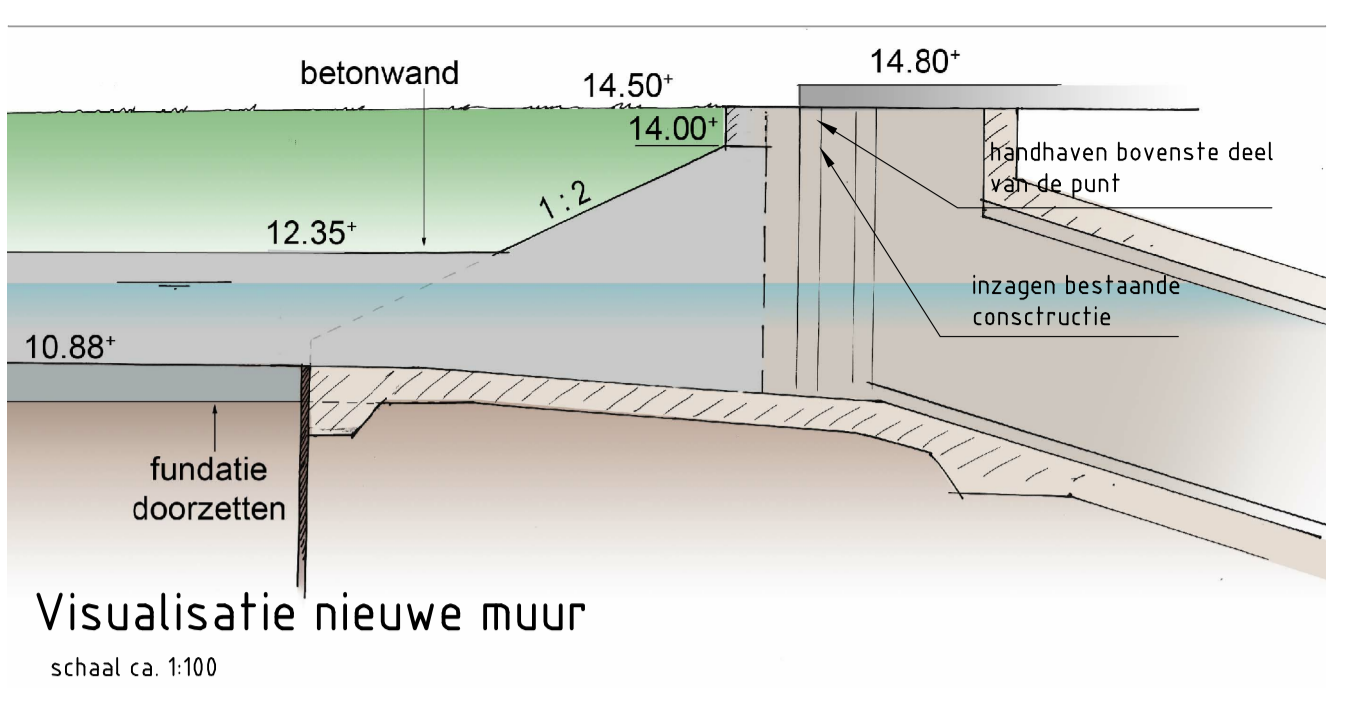


situatie
schaal 1:500

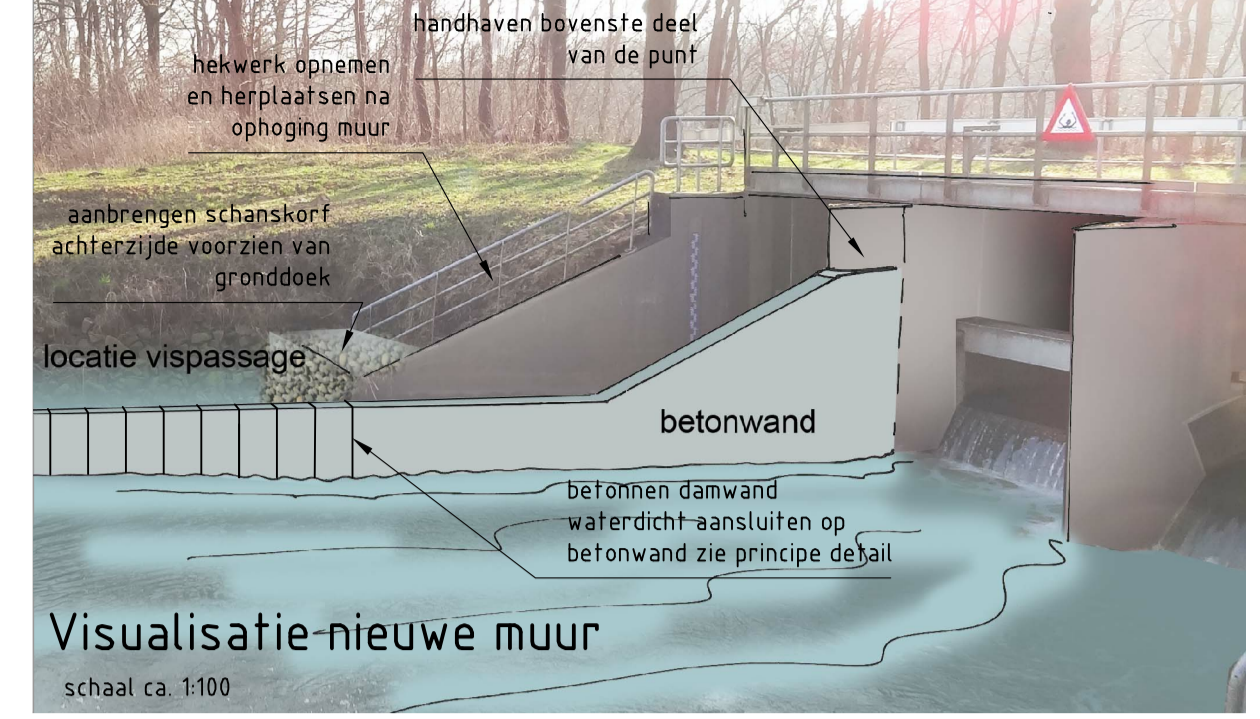


situatie
schaal 1:500

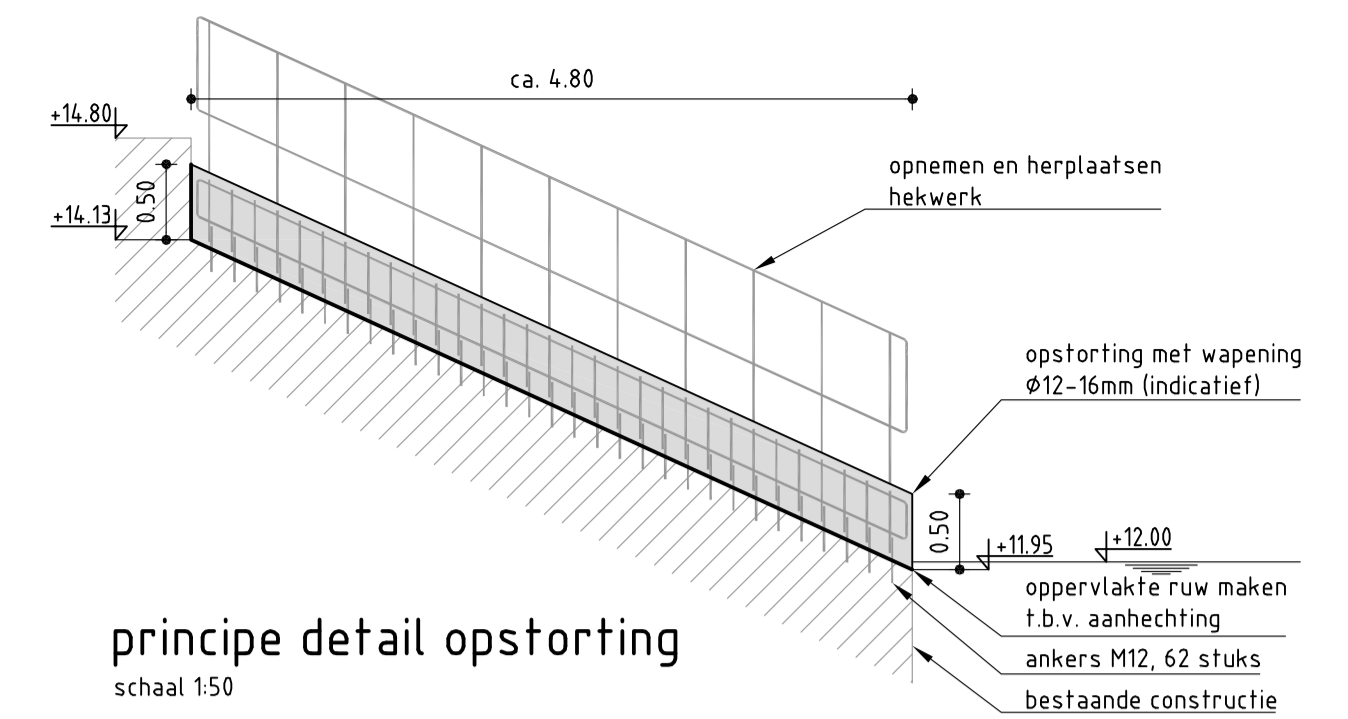
- Legenda**
- schanskorf
 - lbbenruer breuksteen
 - damwand beton
 - keerwand
 - locatie dwarsprofiel met nummer



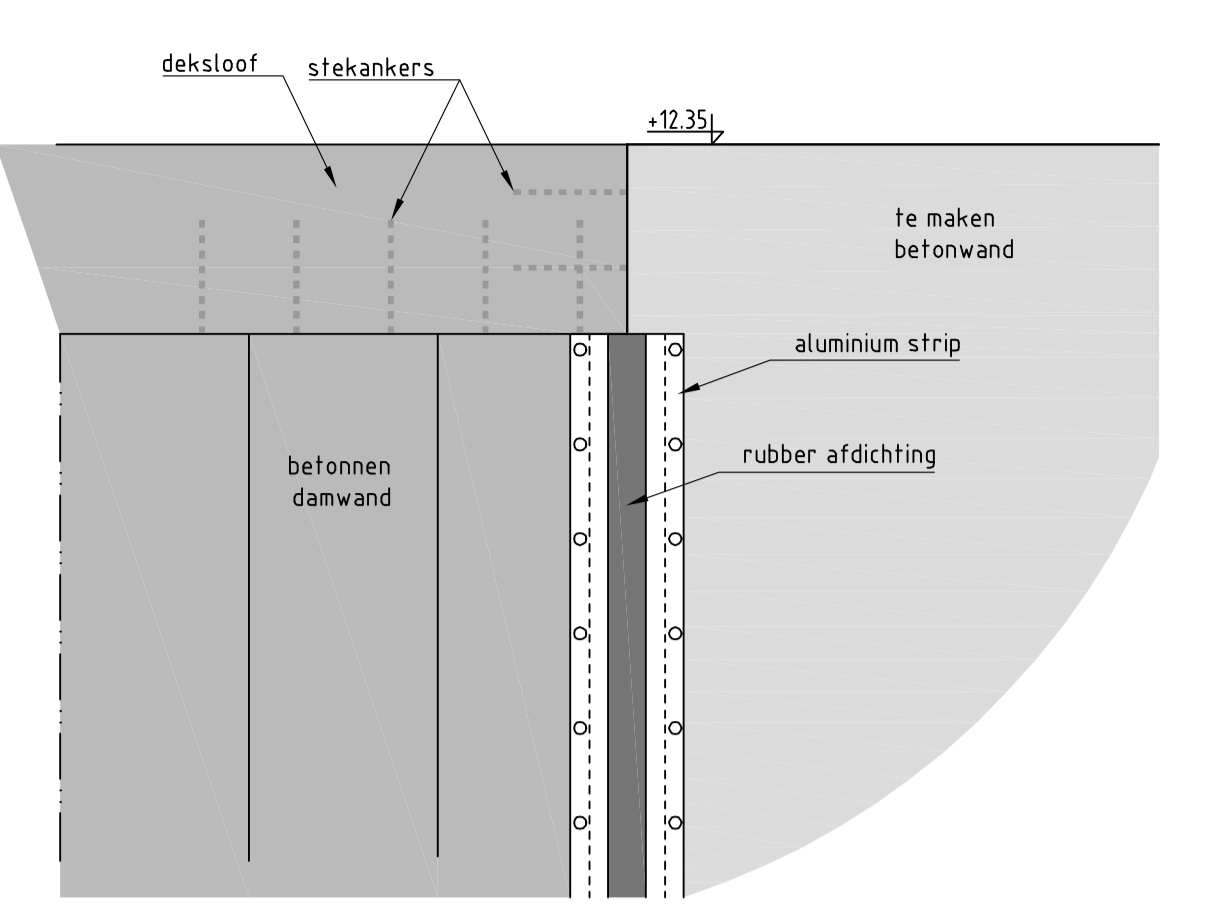
Visualisatie nieuwe muur
schaal ca. 1:100



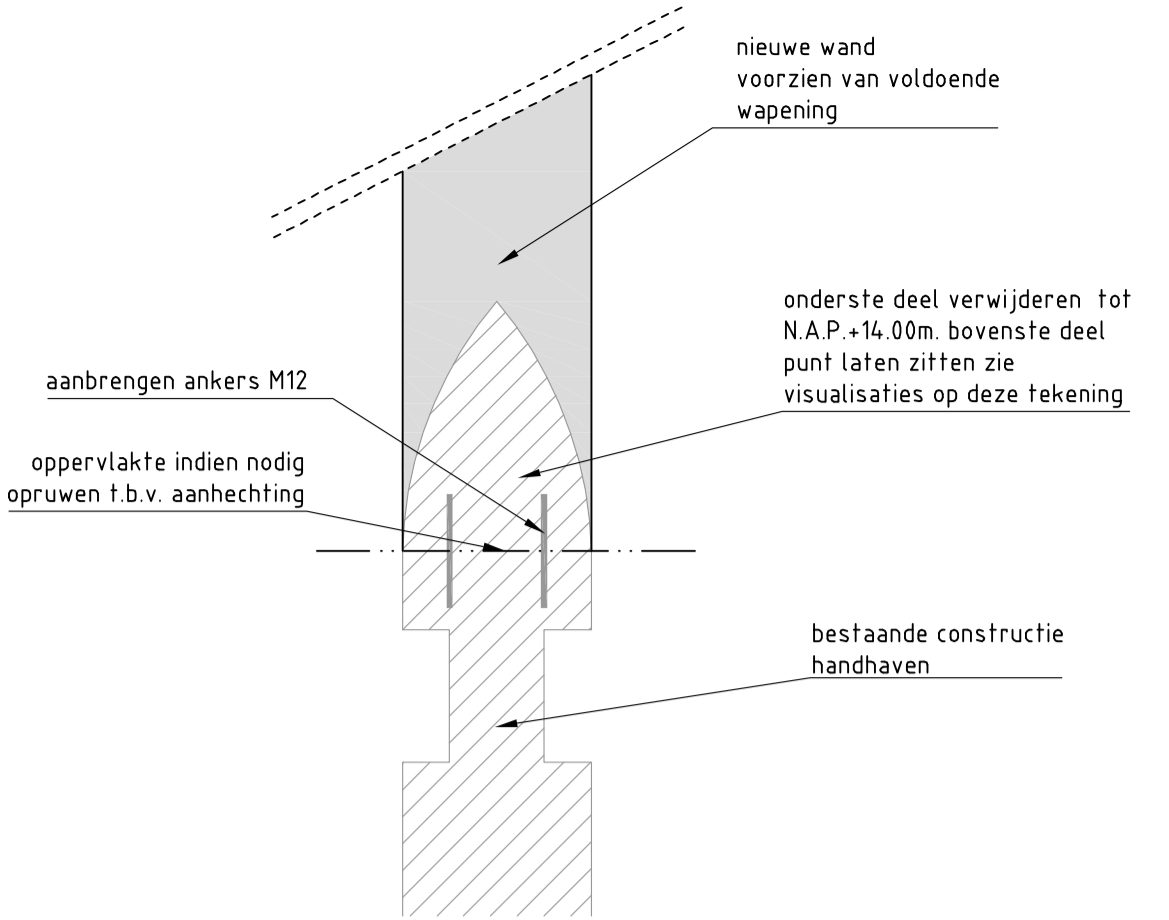
Visualisatie nieuwe muur
schaal ca. 1:100



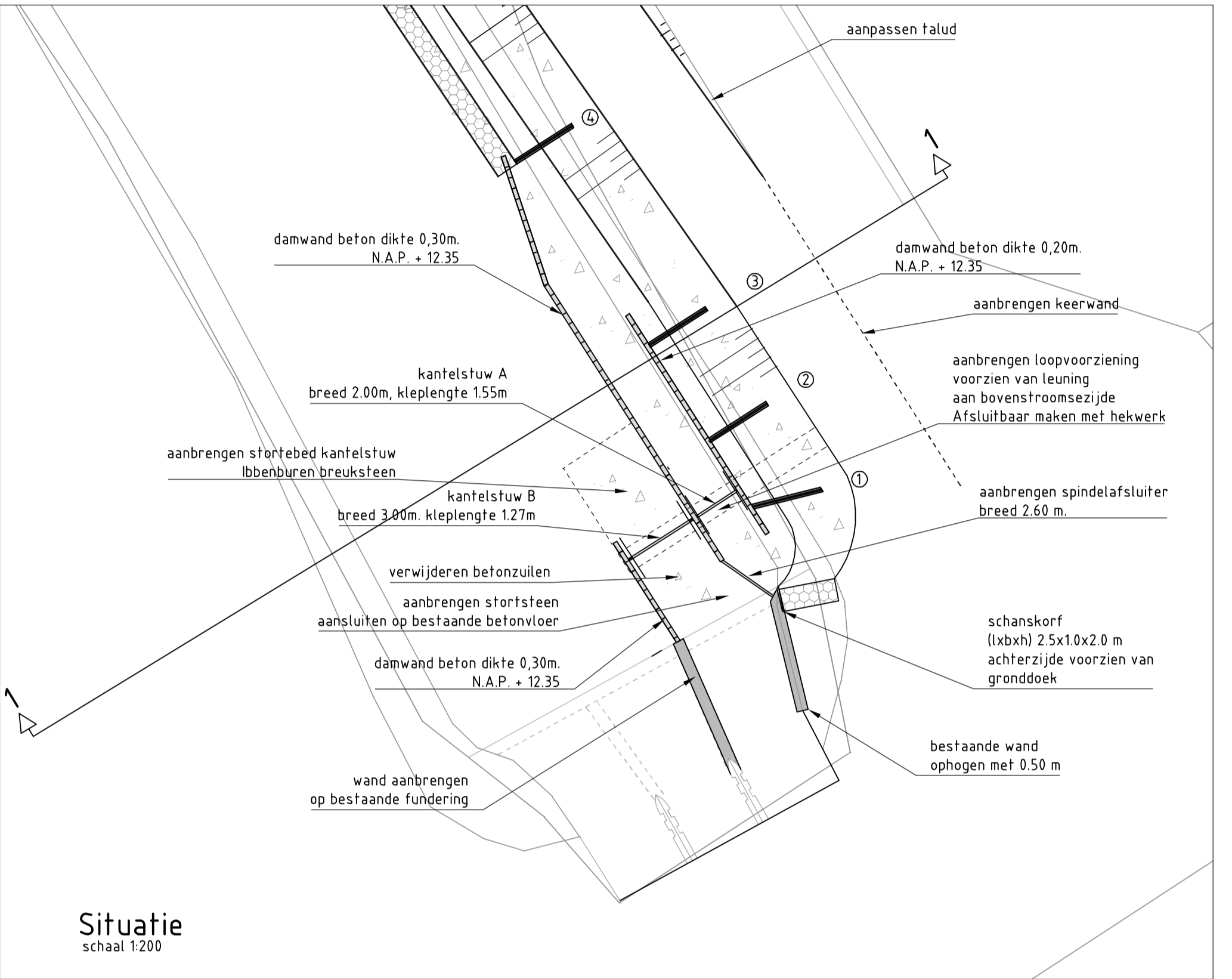
principe detail opstorting
schaal 1:50



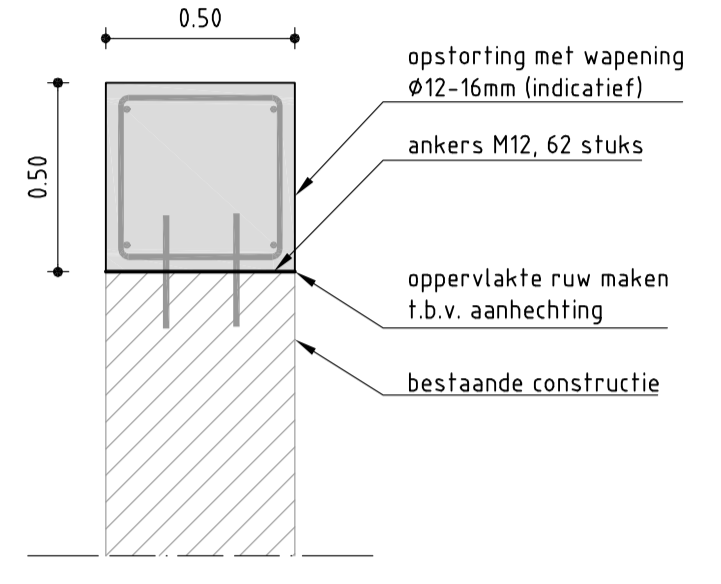
principe detail aansluiting nieuwe betonwand op betonnen damwand
schaal 1:20



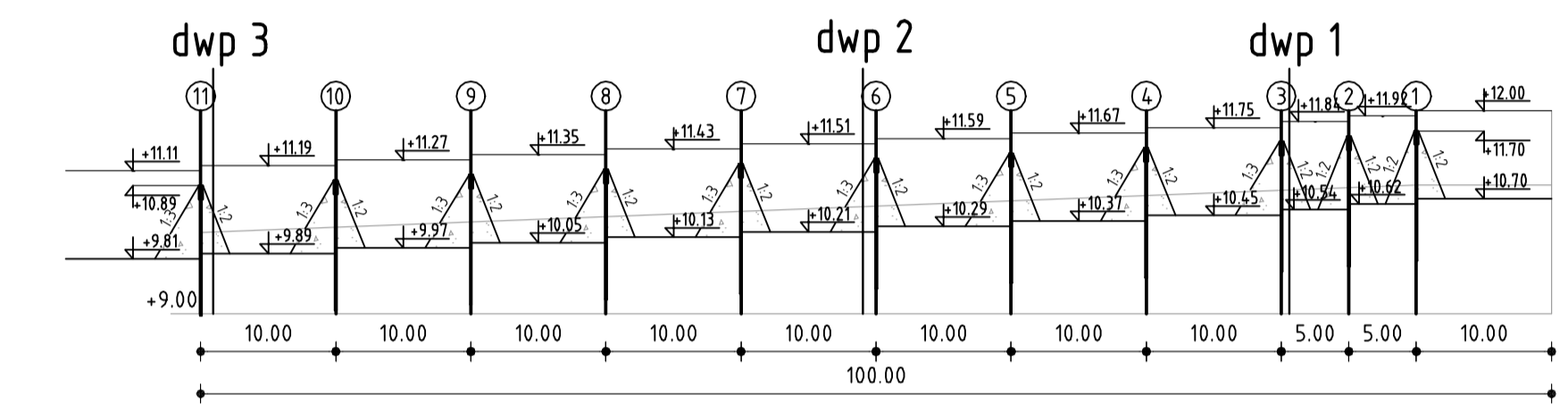
principe detail aansluiting nieuwe betonwand
schaal 1:20



Situatie
schaal 1:200



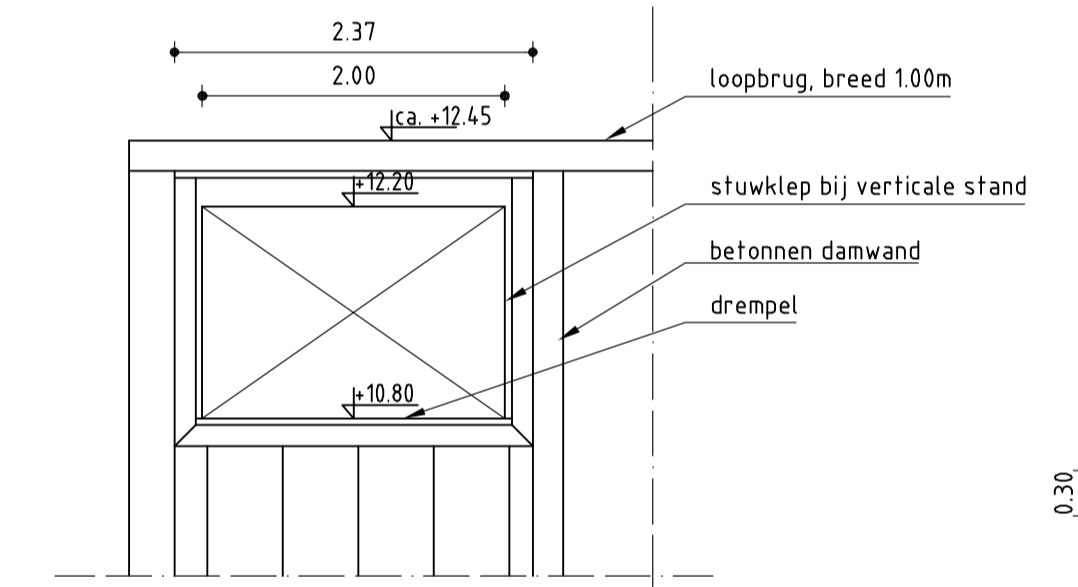
principe detail opstorting
schaal 1:20



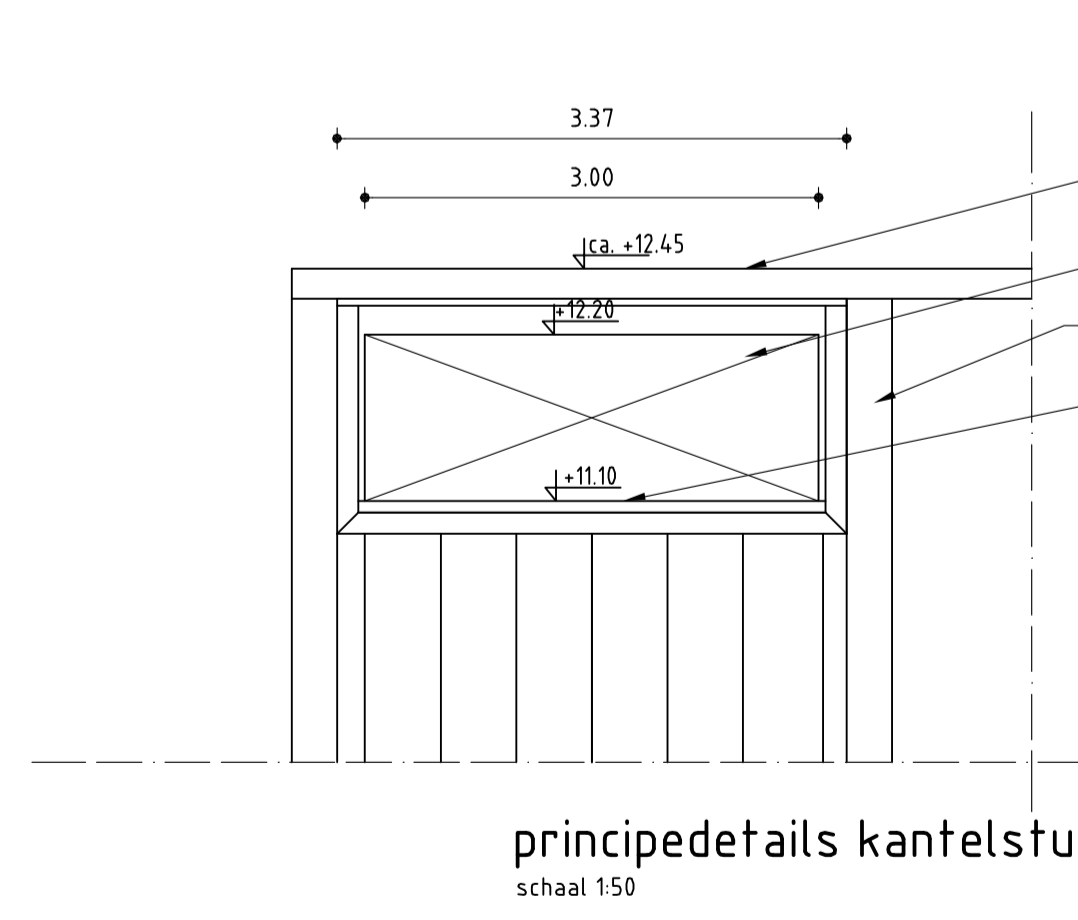
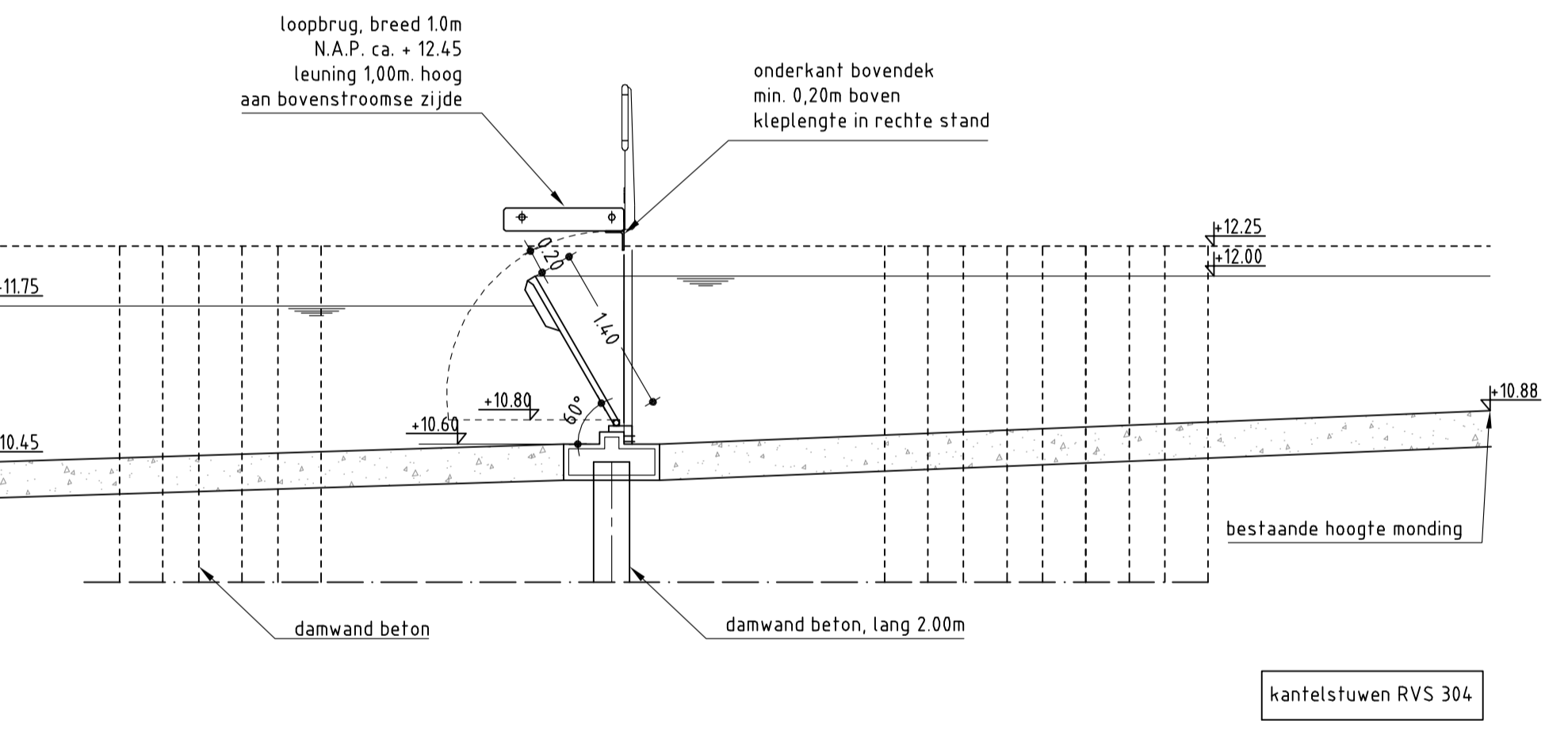
lengteprofiel vispassage
schaal 1:100/1:500

Drempel #	Waterstand bij 0,25 m ³ /s (m+NAP)	Drempelhoogte (m+NAP)	Bodemhoogte (m+NAP)
1	11.72	11.7	10.7
2	11.92	11.62	10.62
3	11.84	11.54	10.54
4	11.75	11.45	10.45
5	11.67	11.37	10.37
6	11.59	11.29	10.29
7	11.51	11.21	10.21
8	11.43	11.13	10.13
9	11.35	11.05	10.05
10	11.27	10.97	9.97
11	11.19	10.89	9.89

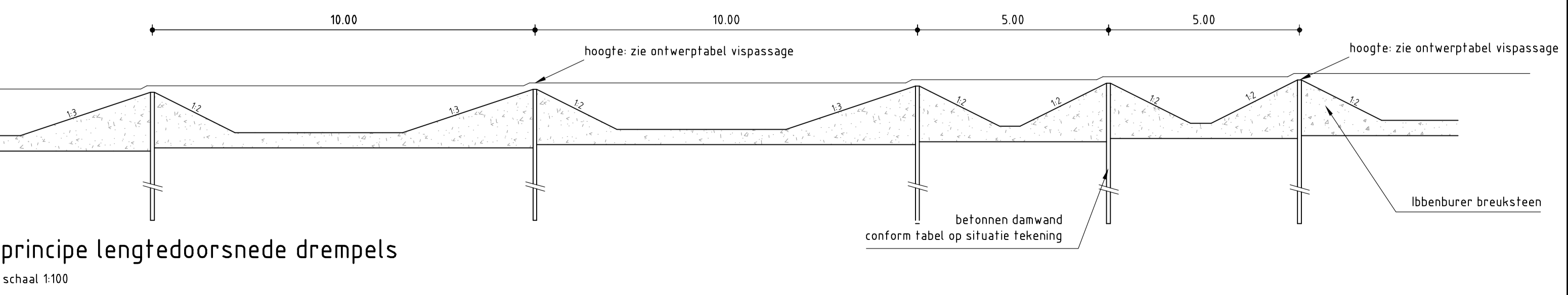
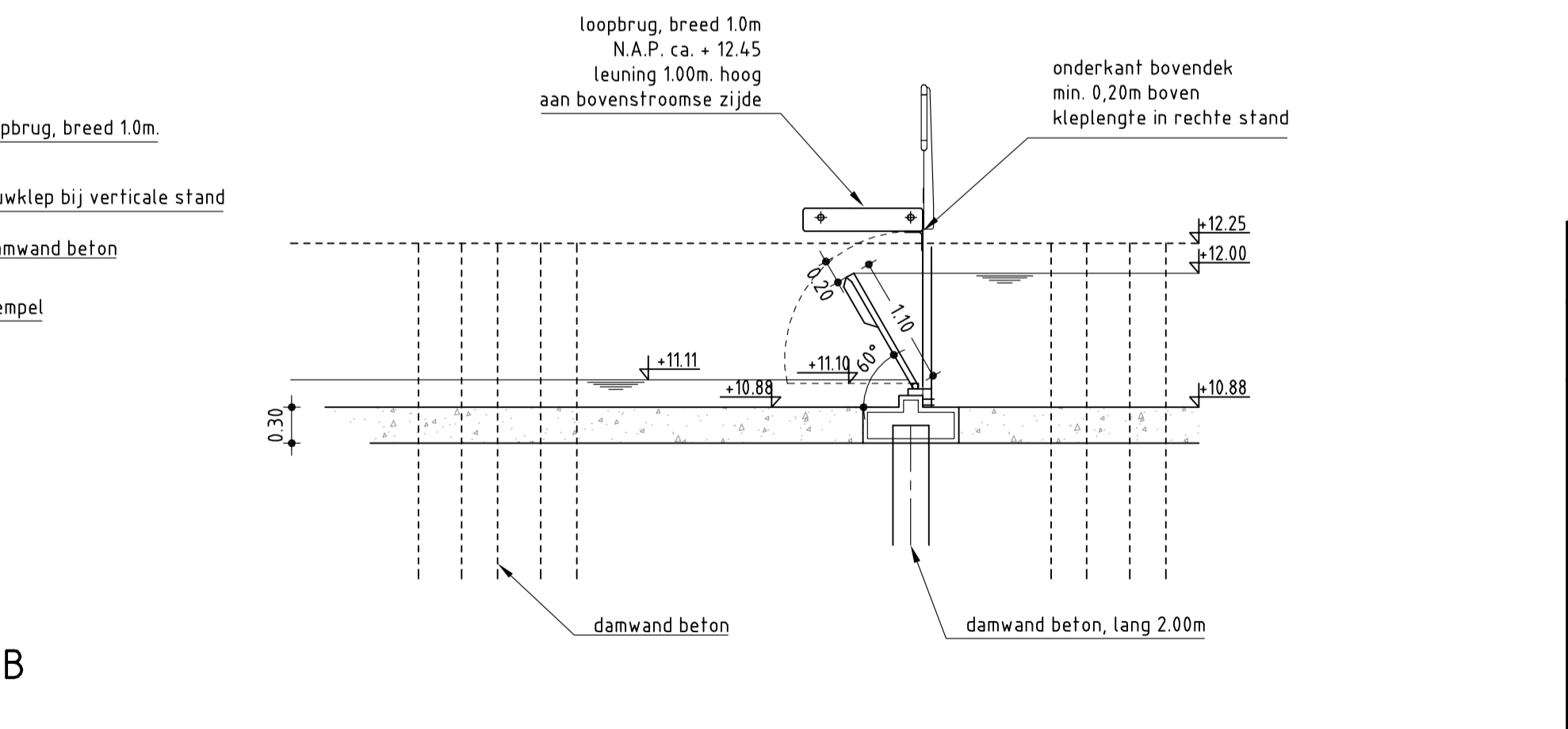
ontwerptabel vispassage Twentekanaal



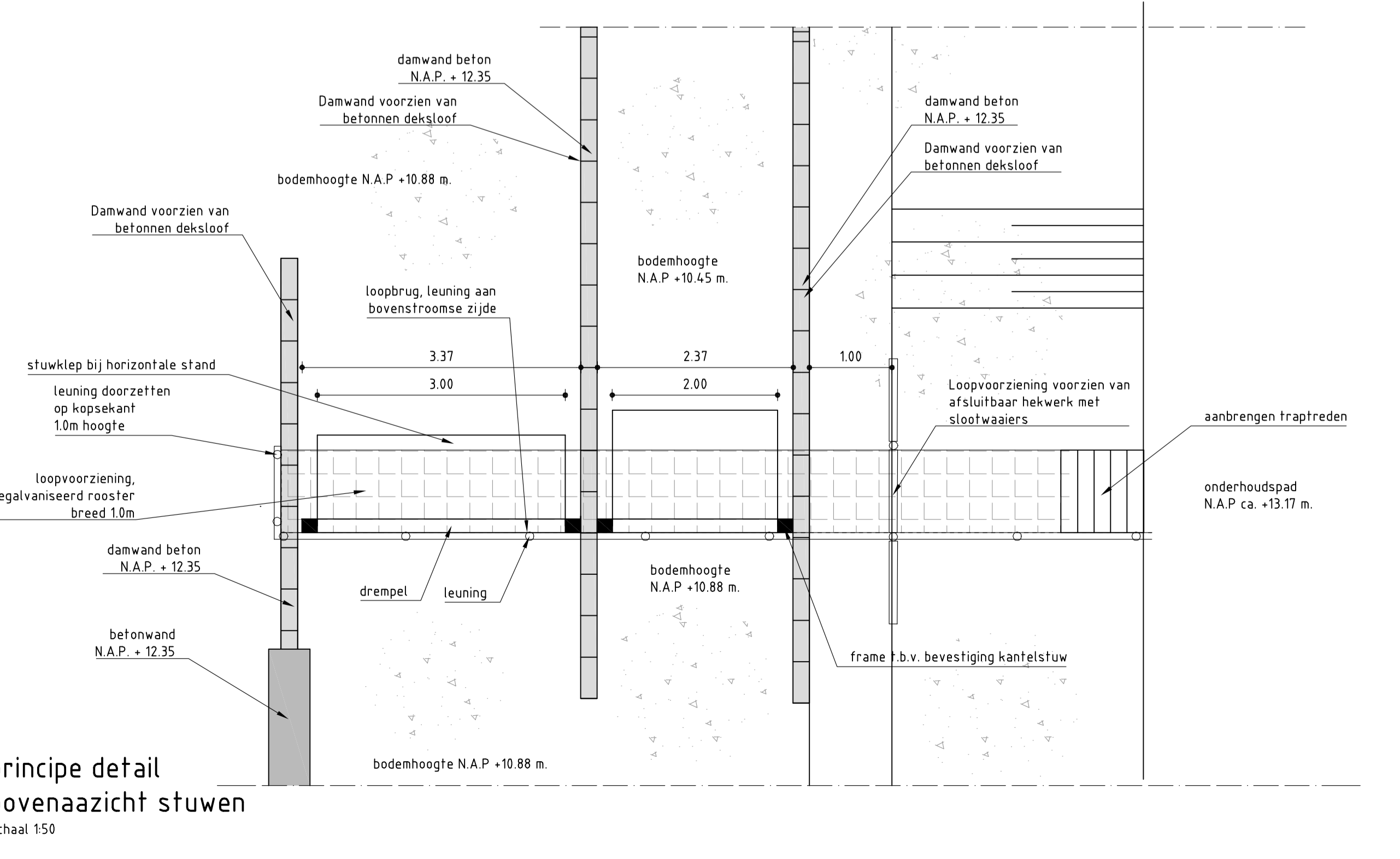
principedetails kantelstuw A
schaal 1:50



principedetails kantelstuw B
schaal 1:50



principe lengtedoorsnede drempels
schaal 1:100



principe detail bovenaanzicht stuw
schaal 1:50

Verse : B	Datum : 22-1-2013	Getekend : tolkamp
Omschrijving :	Datum : 5-4-2012	Getekend : noeyh
Verse : A	Datum : 5-4-2012	Getekend : noeyh
Omschrijving : Concept DO		
Gecontroleerd : hoofloopt	Vrijgegeven : hoofloopt	
Het Rietveld 59a Postbus 673 7300 AR Apeldoorn Tel 055 5815 599 Fax 055 5815 599 info@arcadis.nl www.arcadis.nl		
Opdrachtgever :	Waferschap Rijn en IJssel	
Ontwerp :		
Project :	WRIJ besteksvb vispassage Schipbeek	
Onderwerp :	ontwerp Schipbeek Twentekanaal	
Fase :	Definitief ontwerp	
Schaal :	zie blad	Divisie : Water
Bladformaat :	A0A1	Status : Definitief
Contractnummer :		Projectleider : Hoefsloot, P
Projectnummer :		Tekeningnummer : Versie :
C01023.000359.0100	01	B