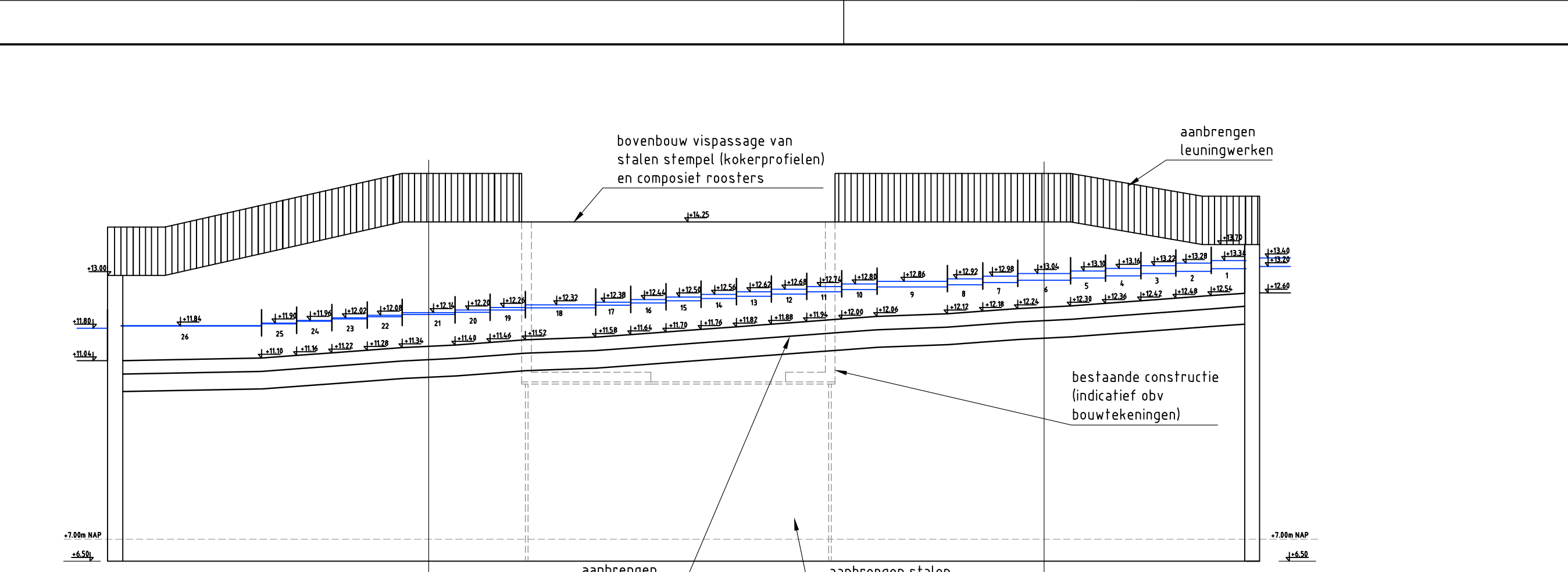
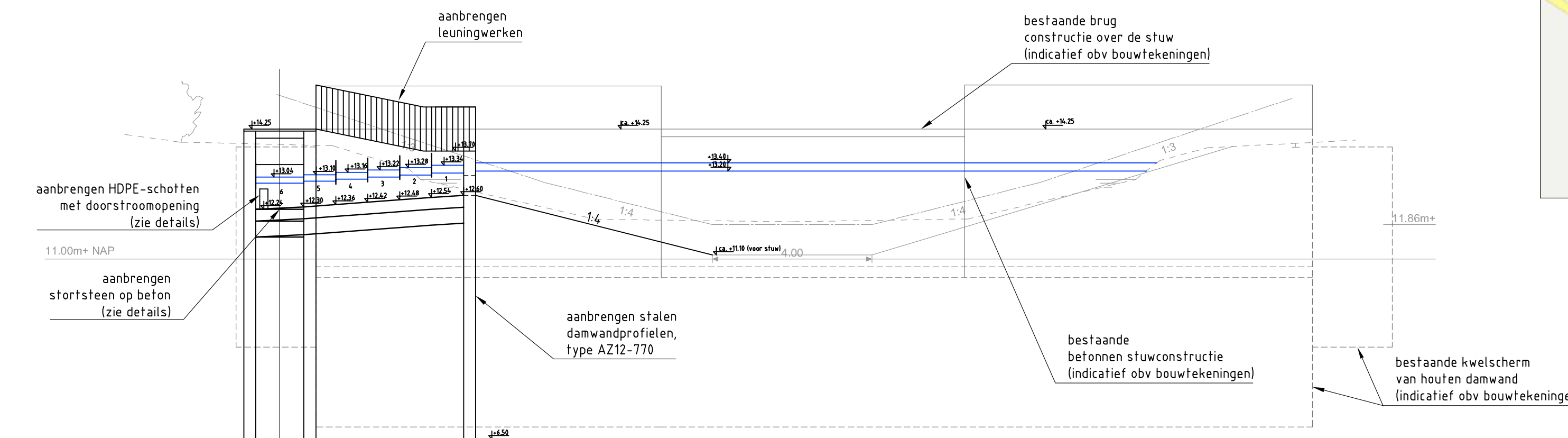


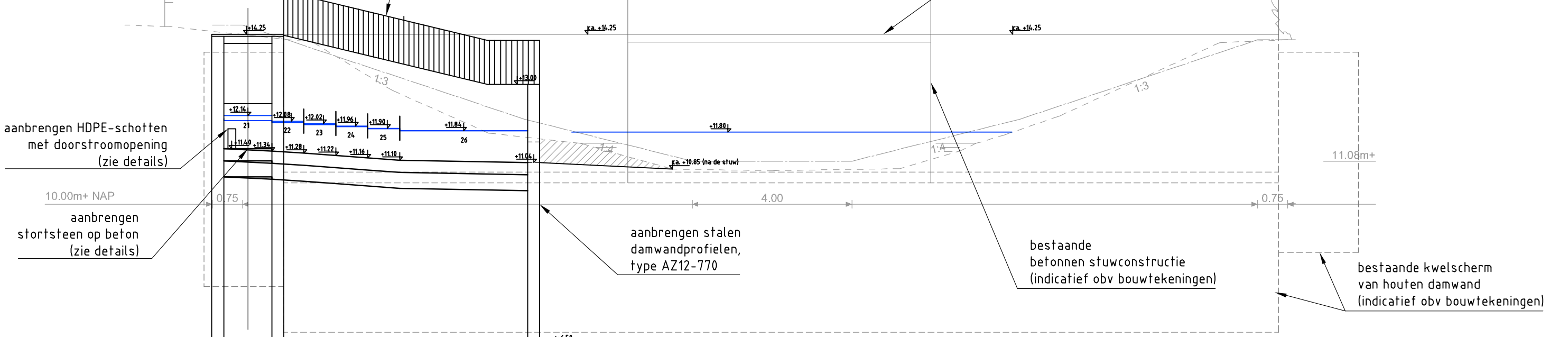
situatie stuw Gaanderen
schaal 1:100



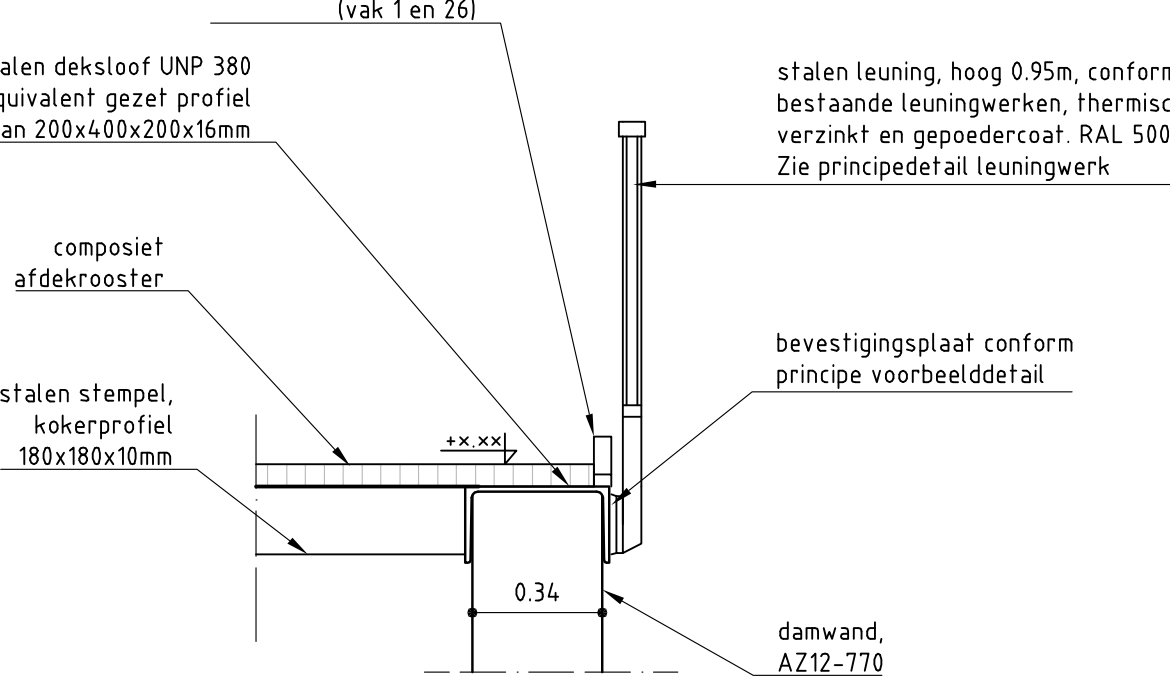
principe langsdoorsnede A-A'
schaal: 1:100



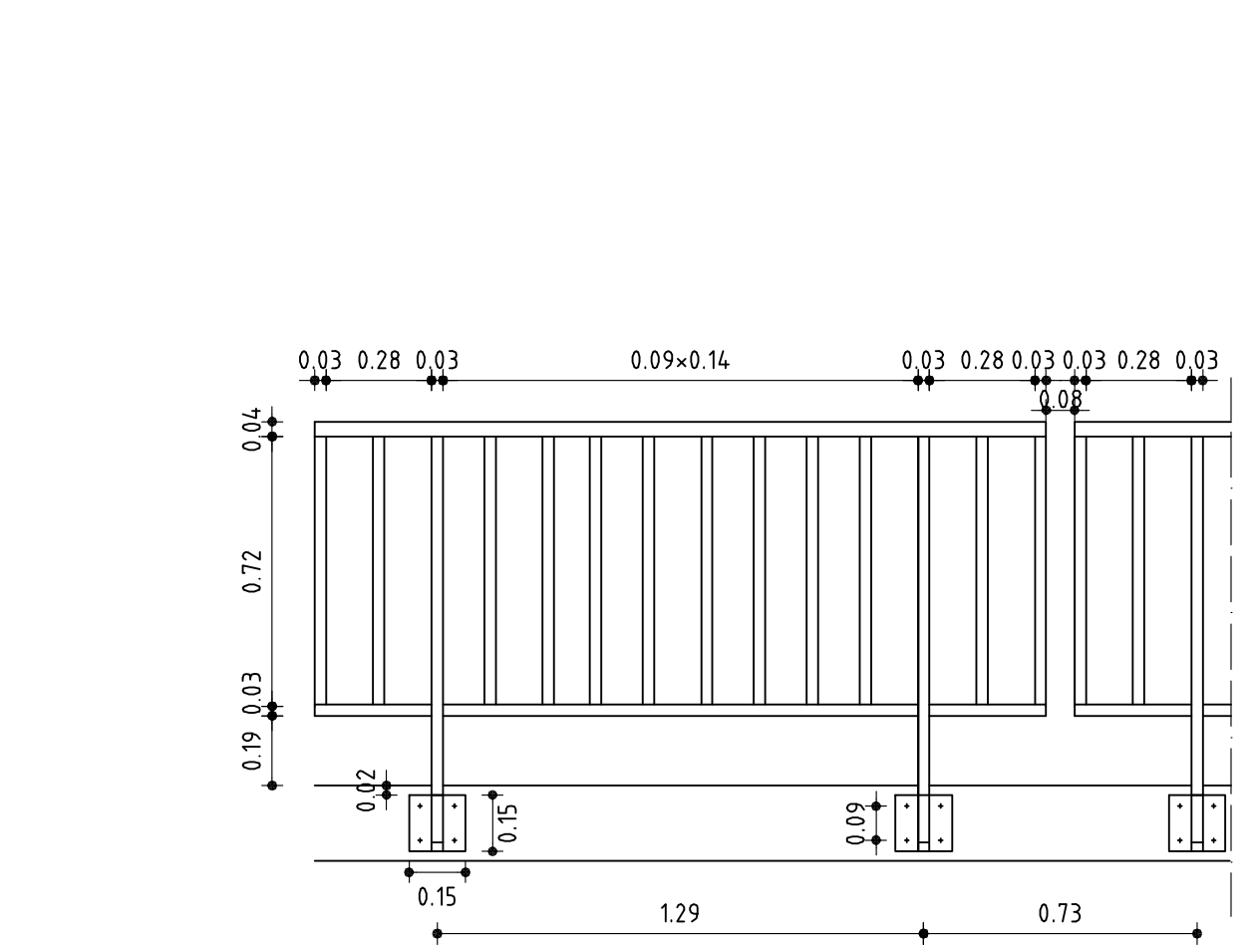
principe profiel 1-1'
schaal: 1:100



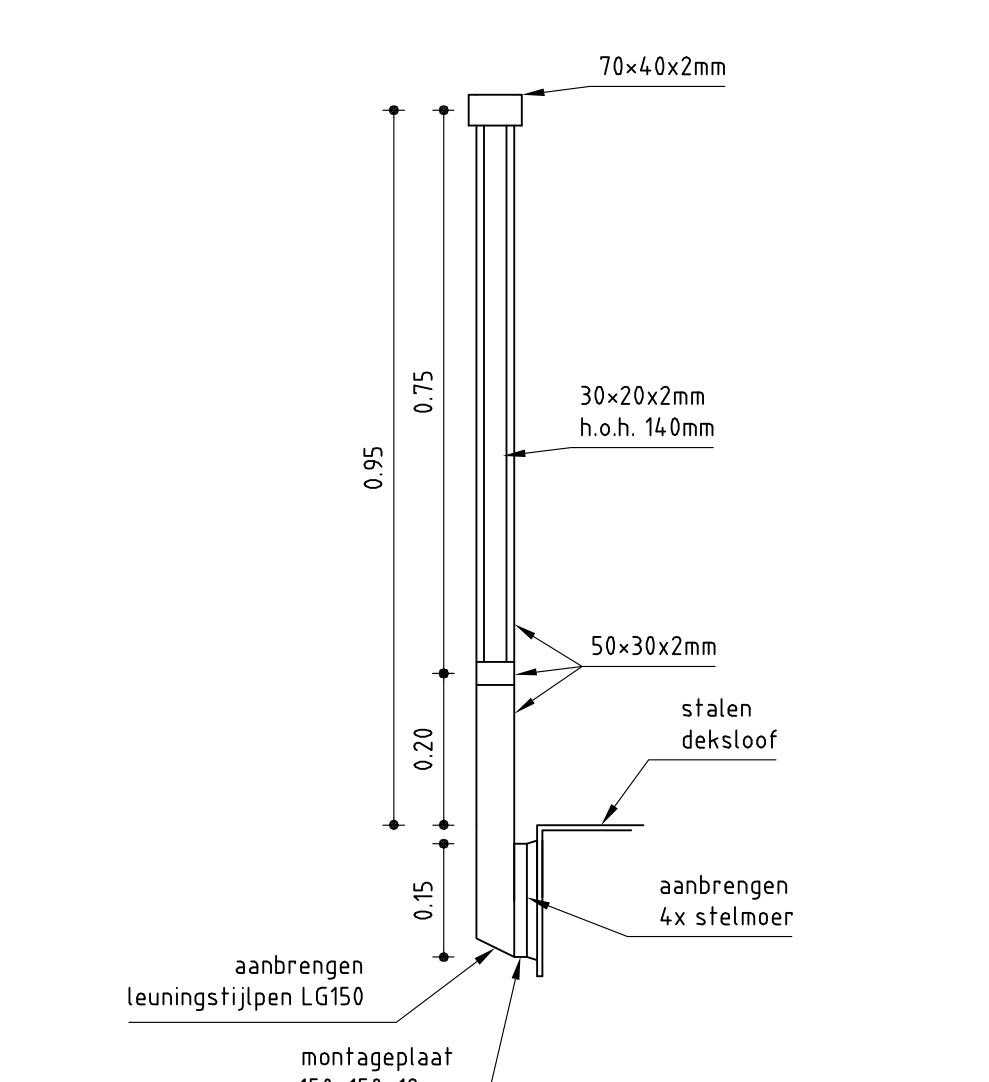
principe profiel 2-2'
schaal: 1:100



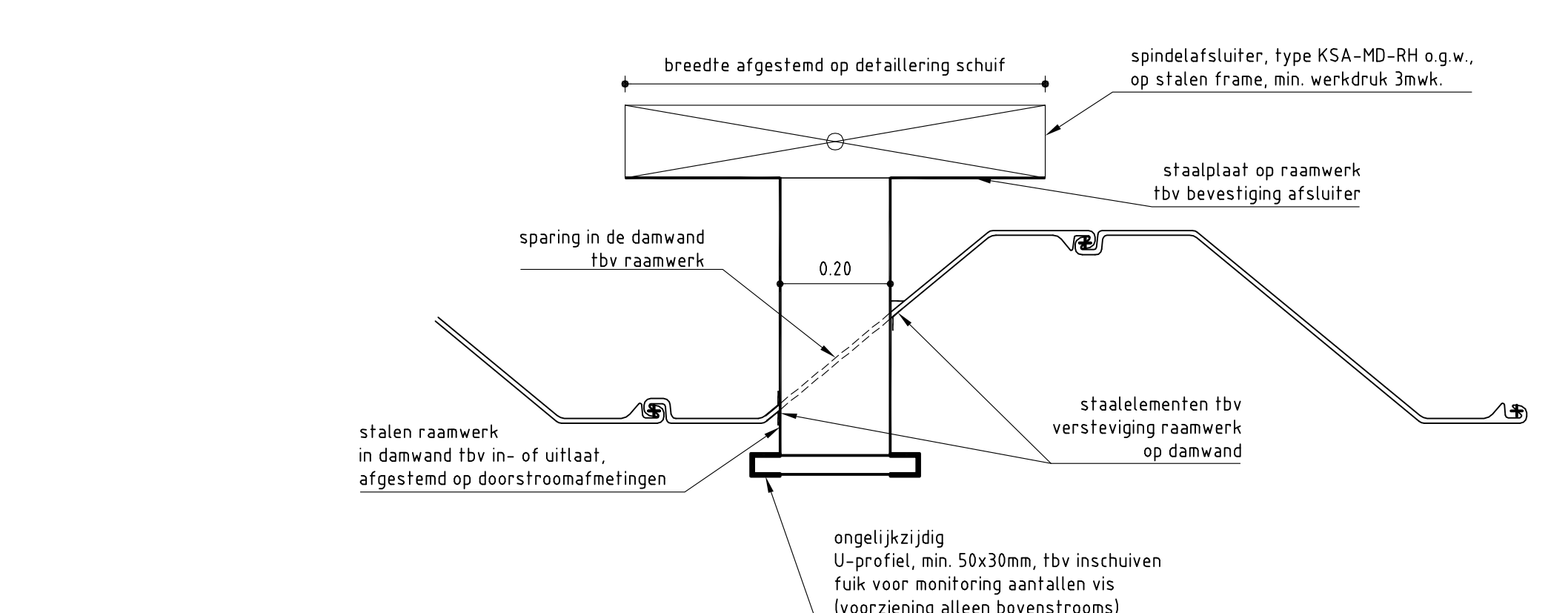
principe detail bovenwerk + leuning
schaal: 1:50



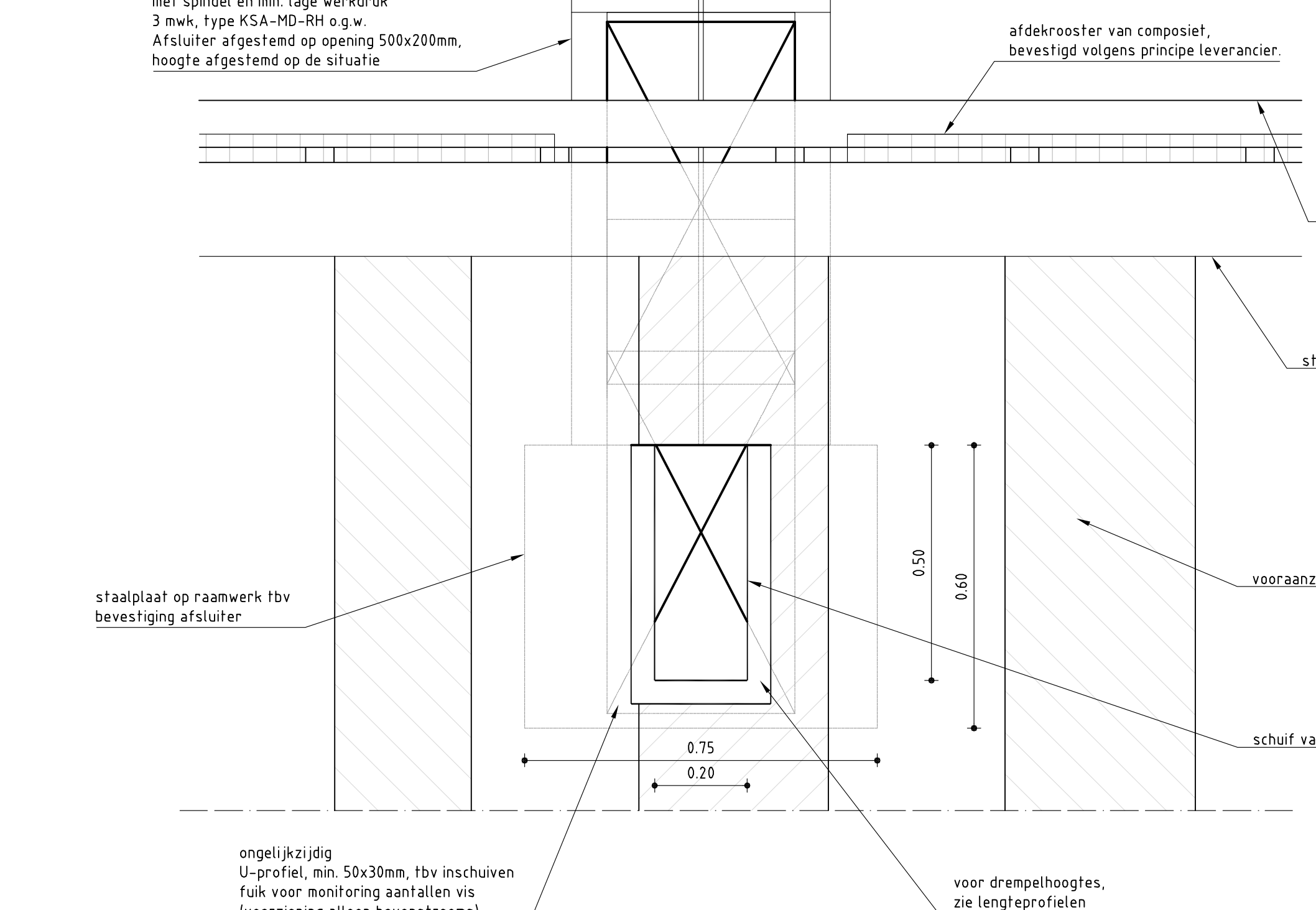
principe detail leuningwerk
schaal: 1:20



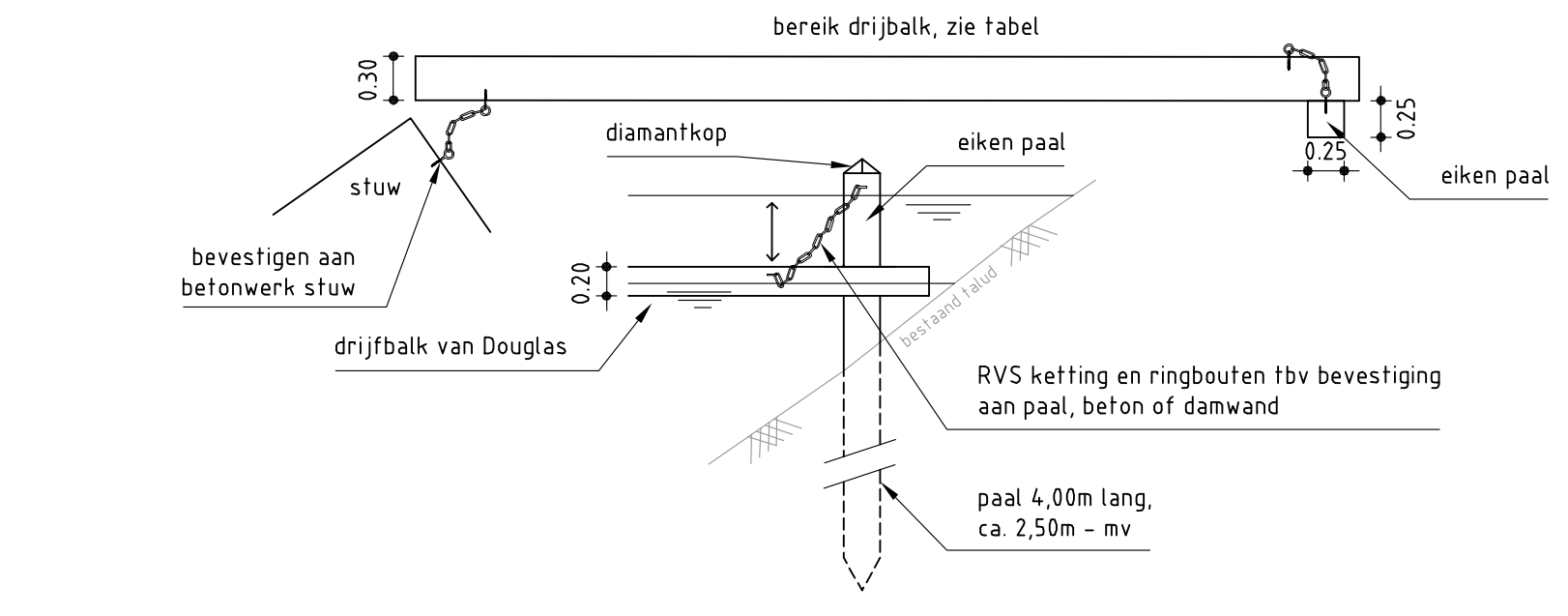
principe detail leuningwerk (doorsnede)
schaal: 1:10



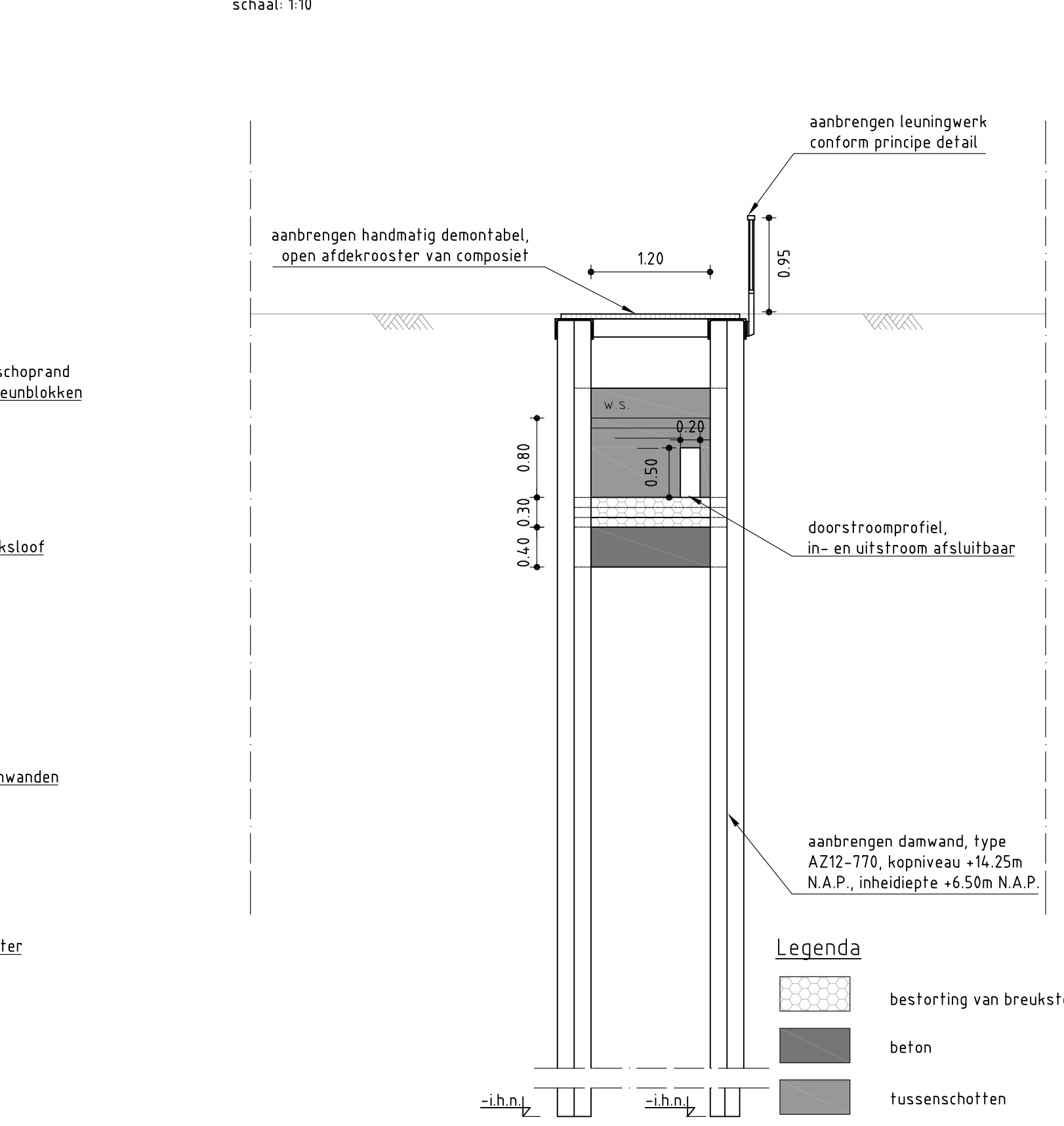
principe bovenaanzicht afsluiter
schaal: 1:10



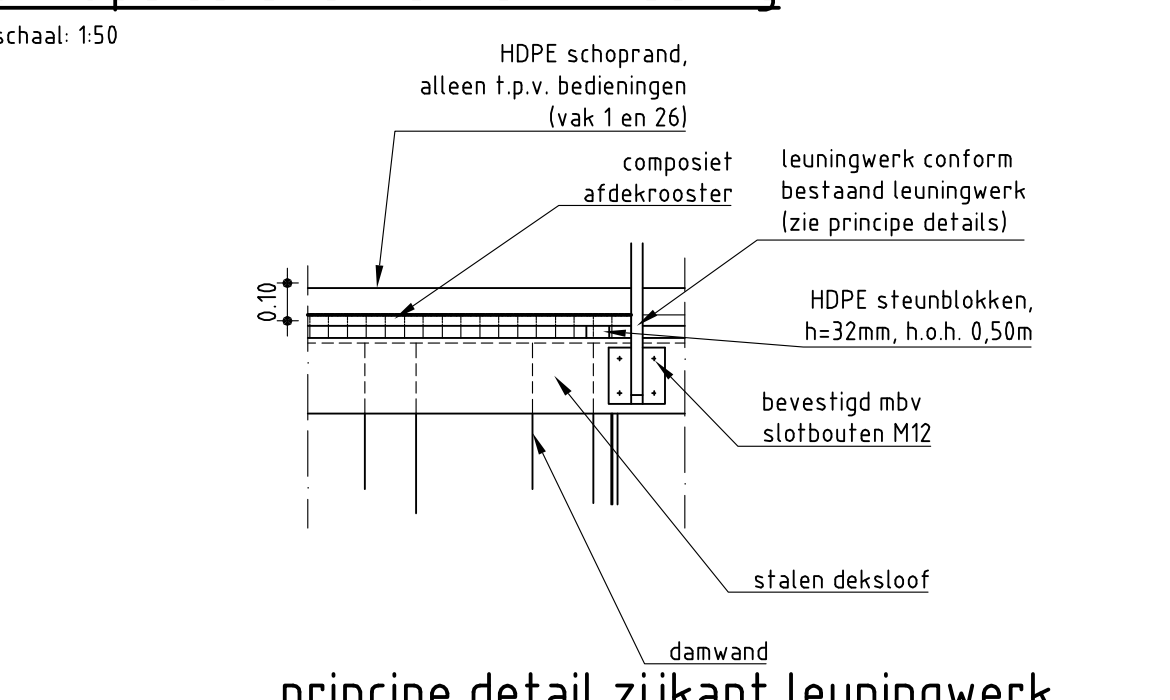
principe vooraanzicht afsluiter
schaal: 1:10



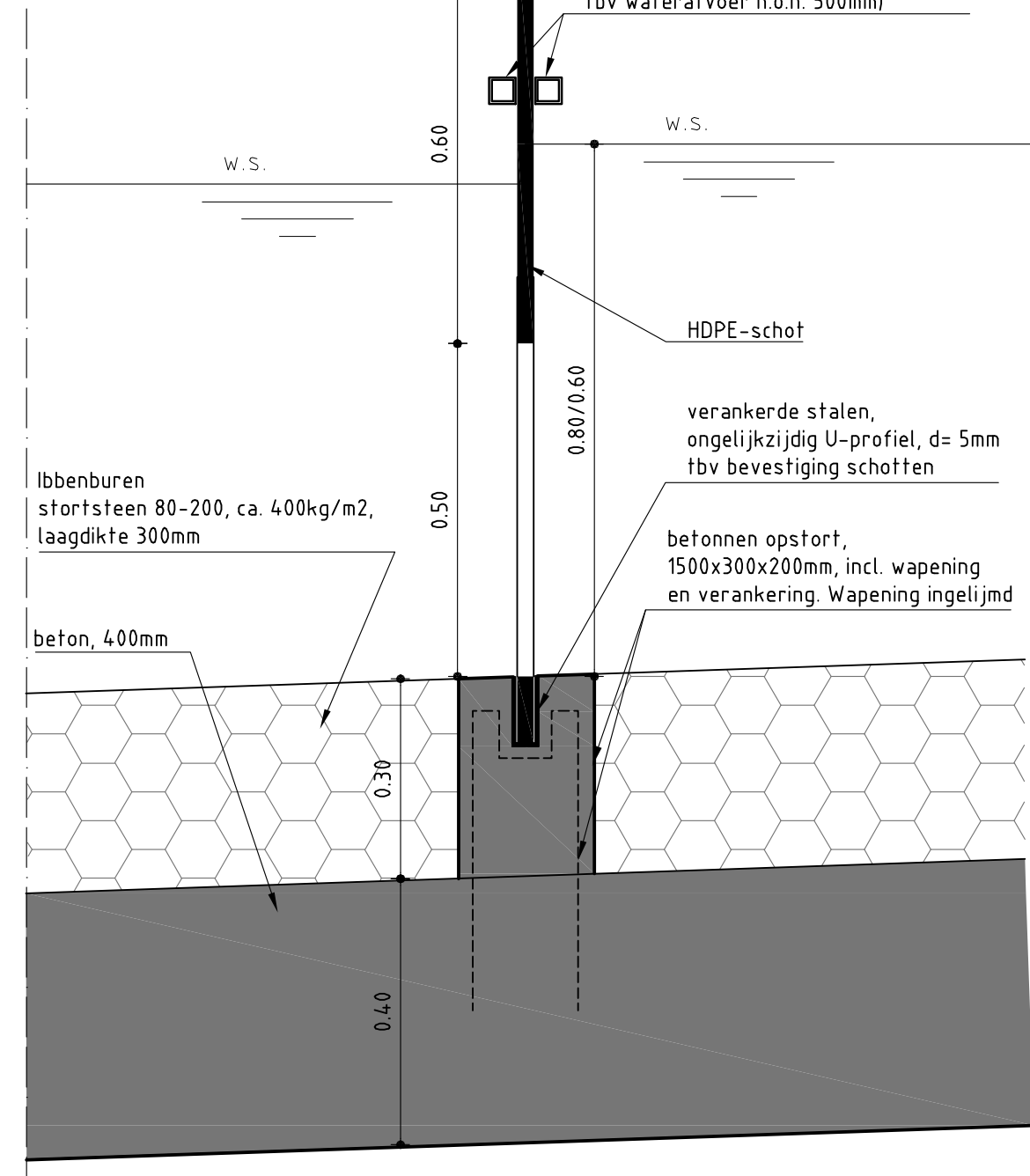
principe detail drijfbaak
schaal: 1:10



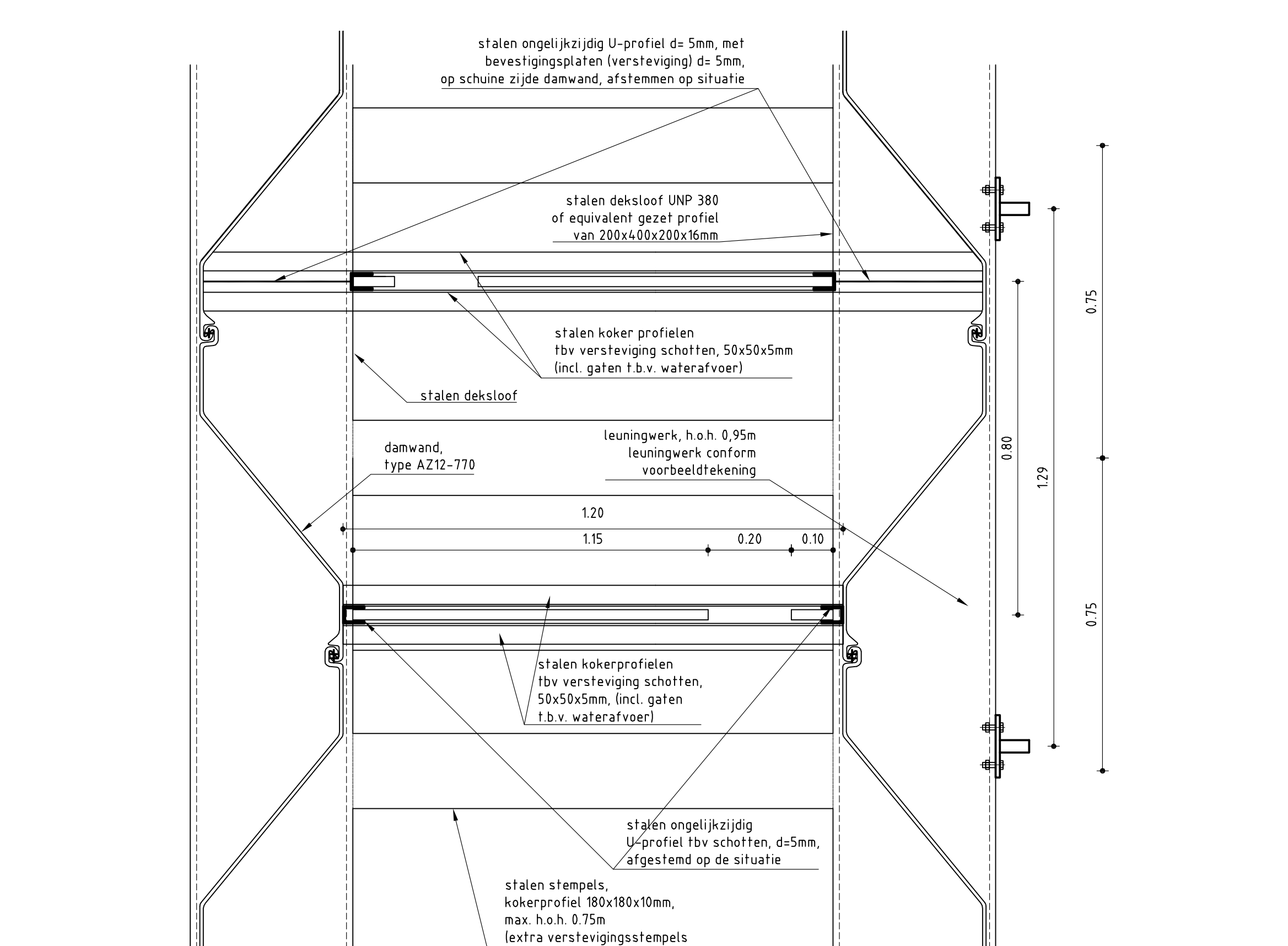
principe doorsnede bekken vispassage
schaal: 1:50



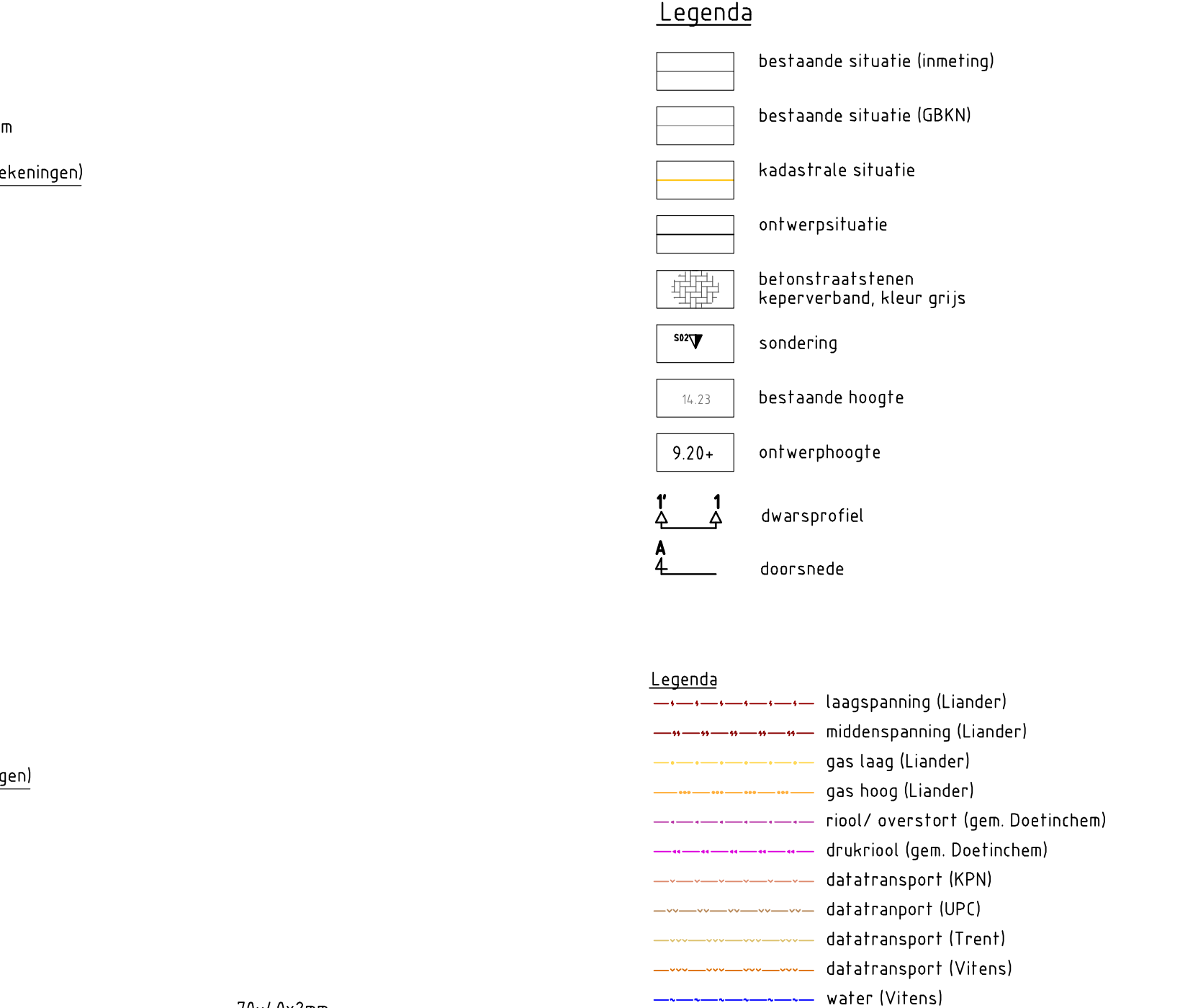
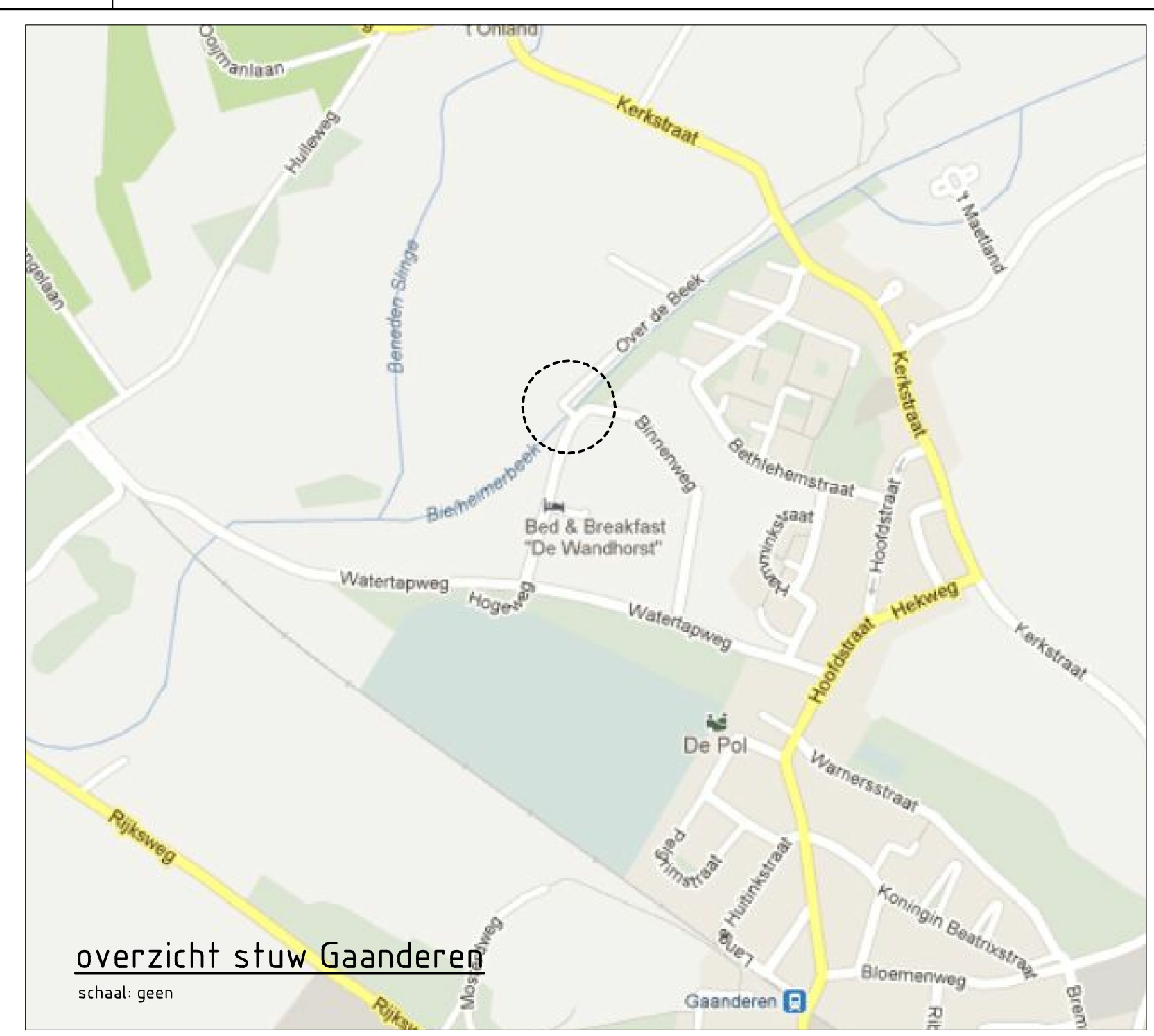
principe detail zijkant leuningwerk
schaal: 1:20



principe zijaanzicht schotten
schaal: 1:10



principe bovenaanzicht schotten
schaal: 1:10



Versie : C	Datum : 29-3-2013	Getekend : Barge, B. Ten
Beschrijving : aanpassingen n.a.v. eierling d.d. 21-03-2013		
Versie : B	Datum : 1-3-2013	Getekend : Barge, B. Ten
Beschrijving : definitief ontwerp		
Versie : A	Datum : 19-12-2012	Getekend : Barge, B. Ten
Beschrijving : concept D.O.		
Gecontroleerd : janssen	Vrijgegeven : jansj	
Opdrachtgever : Waterschap Rijn en IJssel		
Ontwerp :		
Project : EVZ Diebtheimerbeek traject Gaanderen		
Onderwerp : situatie stuw Gaanderen		
Fase : Technisch ontwerp / Bestek	Divisie : Water	
Schaal : zie tekening	Status : Definitief	
Bladformaat : A0 (1190x840)	Contractnummer : 5999	Projectleider : Jans, J. de Louke
Projectnummer : 01023.000415.0100	Tekeningnummer : 01	Versie : C