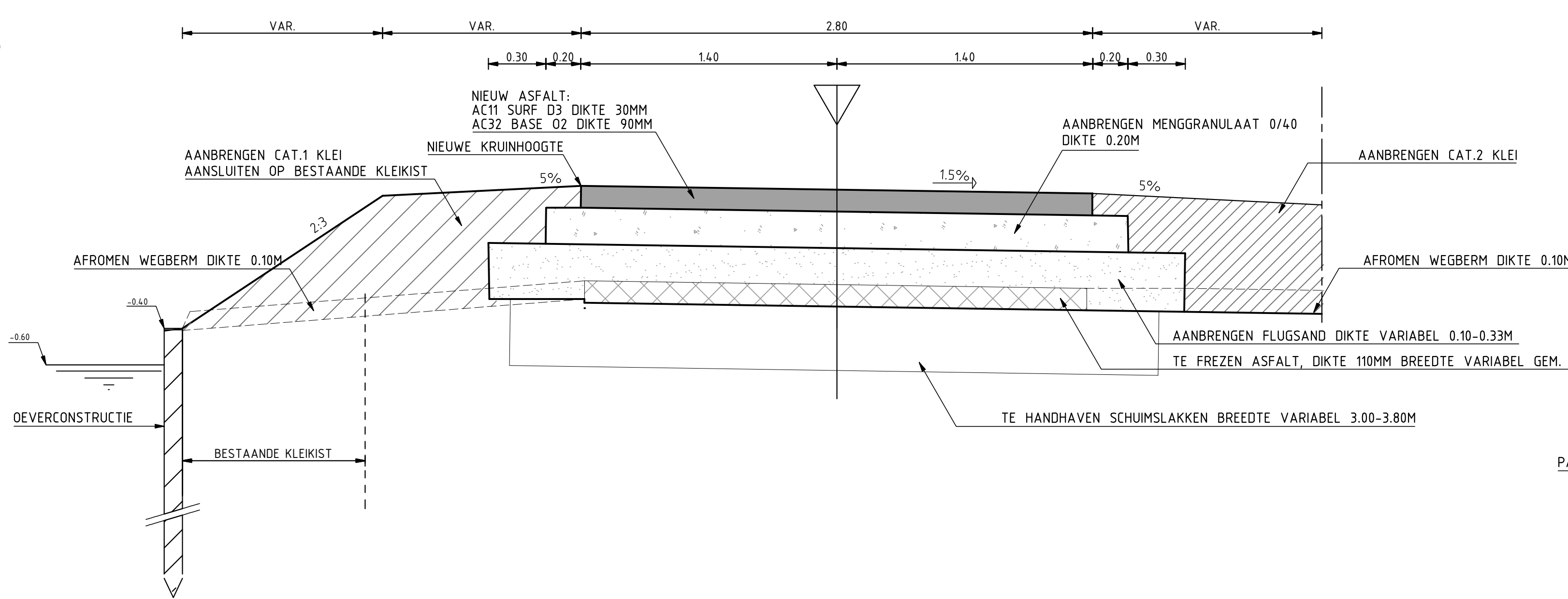
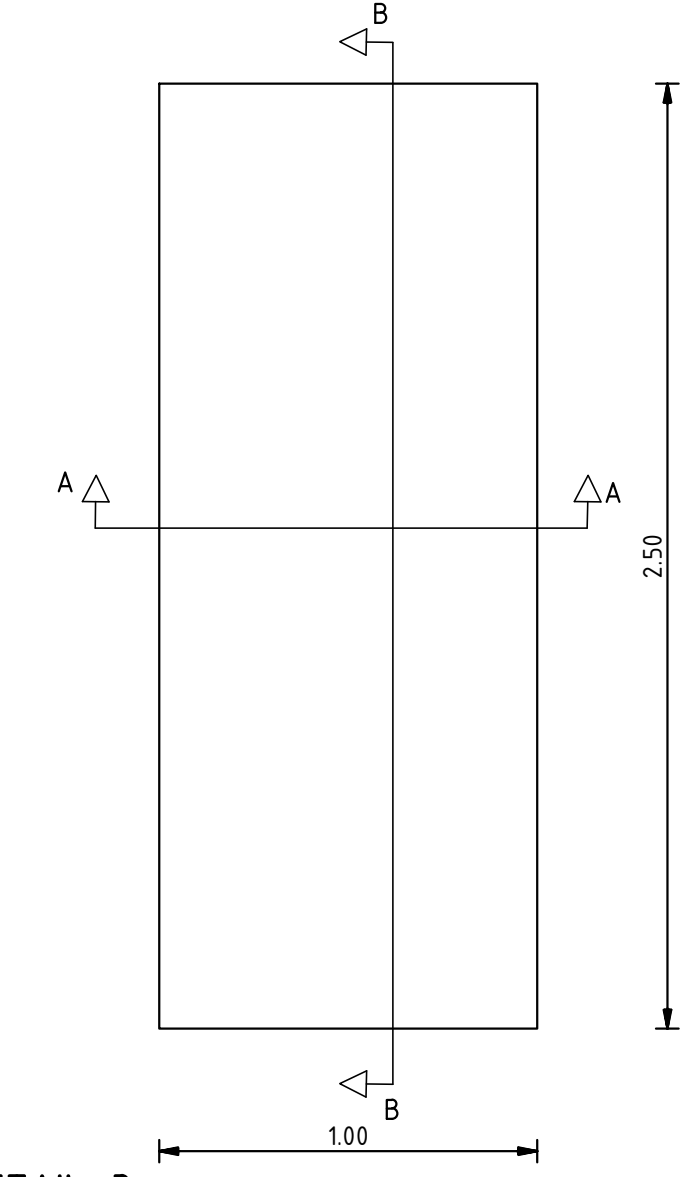


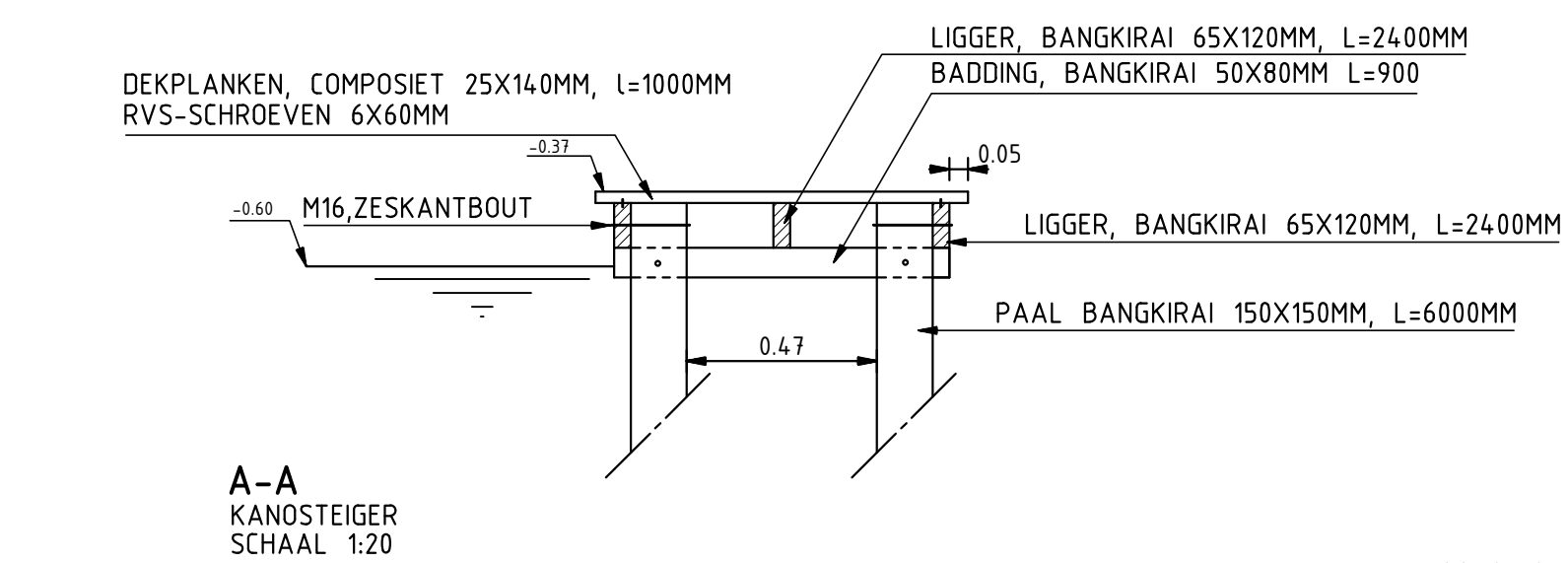
**DETAIL 1**  
PRINCIPE PROFIEL WEGCONSTRUCTIE ZONDER FLUGSAND  
SCHAAL 1:20



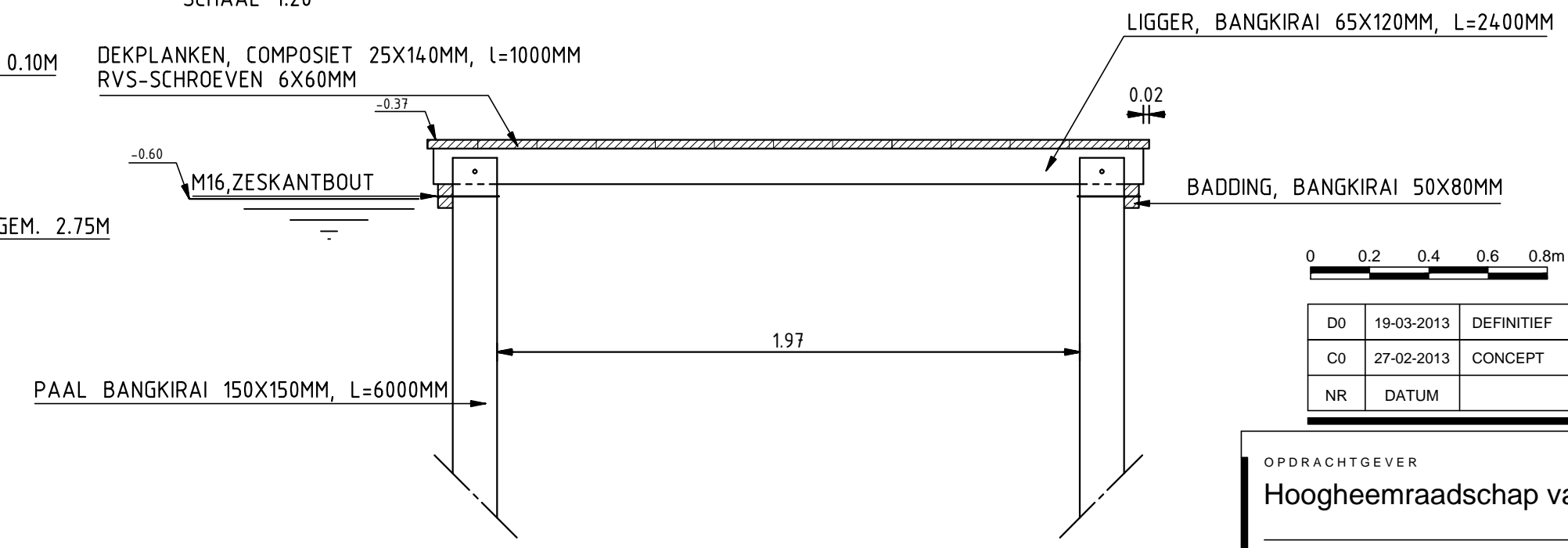
**DETAIL 2**  
PRINCIPE PROFIEL WEGCONSTRUCTIE MET FLUGSAND  
SCHAAL 1:20



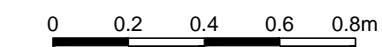
**DETAIL 3**  
KANOSTEIGER  
SCHAAL 1:20



**A-A**  
KANOSTEIGER  
SCHAAL 1:20



**B-B**  
KANOSTEIGER  
SCHAAL 1:20



NR	DATUM	WIJZIGING	GET.
DD	19-03-2013	DEFINITIEF	EK
CD	27-02-2013	CONCEPT	EK

OPDRACHTGEVER  
**Hoogheemraadschap van Rijnland**

TEKENAAR  
E. Koric

PROJECTLEIDER  
C. van de Noort

PROJECTOMSCHRIJVING  
Kadeverbetering Cluster 4  
Zoetermeerse Meerpolder (DIG-1039)  
Sober en doelmatige uitvoering

TEKENINGOMSCHRIJVING  
Details

STATUS  
**DEFINITIEF**

SCHAAL  
1:20

FORMAAT  
420X841

BLAD IN BLADEN  
4 IN 4

TEKENINGNUMMER  
234951-ZM-SDO-D-1

WIJZ.NR  
D0