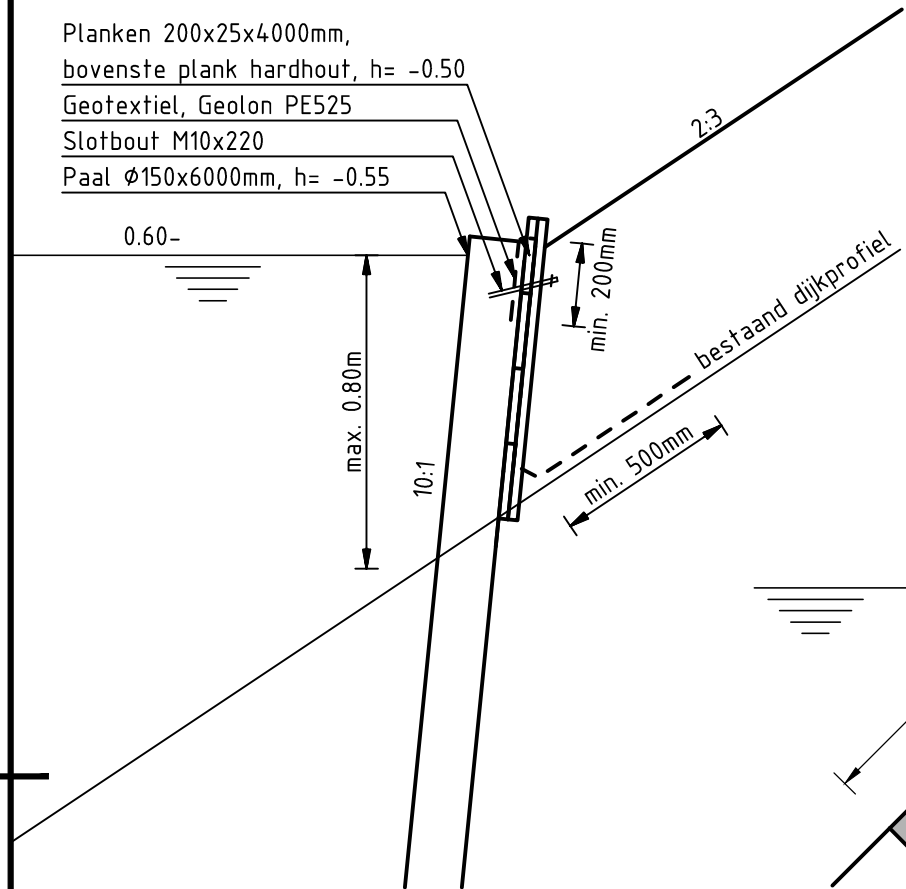
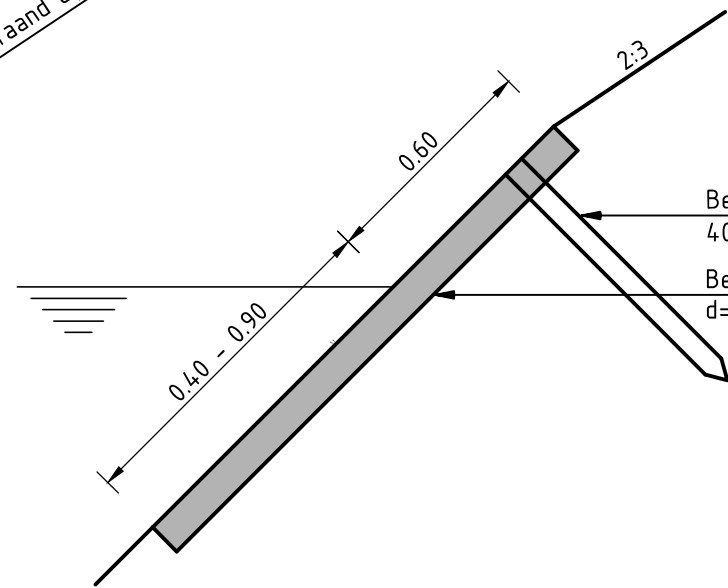


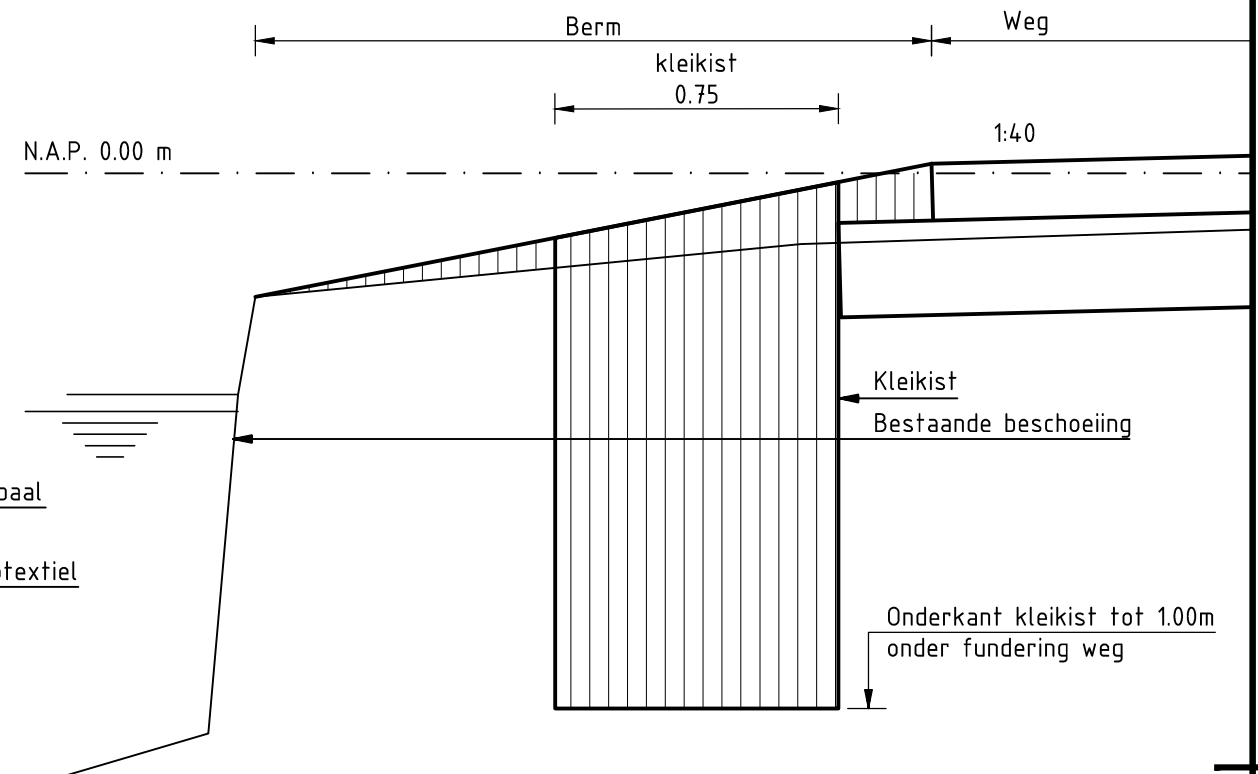
Planken 200x25x4000mm,
bovenste plank hardhout, h= -0.50
Geotextiel, Geolon PE525
Slotbout M10x220
Paal $\phi 150 \times 6000$ mm, h= -0.55



DETAIL 1
PRINCIPE ONDERWATERBESCHOEIING
SCHAAL 1:20



DETAIL 2
PRINCIPE DETAIL BETONMAT
SCHAAL 1:20



DETAIL 3
PRINCIPE DETAIL KLEIKIST
SCHAAL 1:20

0 0.2 0.4 0.6 0.8m

D2	08-02-2013	DEFINITIEF		M.J.S.
D1	29-01-2013	DEFINITIEF		M.J.S.
D0	13-12-2012	DEFINITIEF		M.J.S.
NR	DATUM	WIJZIGING		GET.

Hoogheemraadschap van Rijnland

TEKENAAR: M. Sameel
PROJECTLEIDER: D. Visser

SCHAAL: 1:20 / 1:50
FORMAAT: A3

Kadeverbetering Oostring
Zoeterwoude-Dorp

BLAD IN BLADEN: 1 IN 1

TEKENINGNUMMER: 238326-D-3-201
WIJZ.NR: D2

Ontwerp
Details
Deeltraject 2

DEFINITIEF