

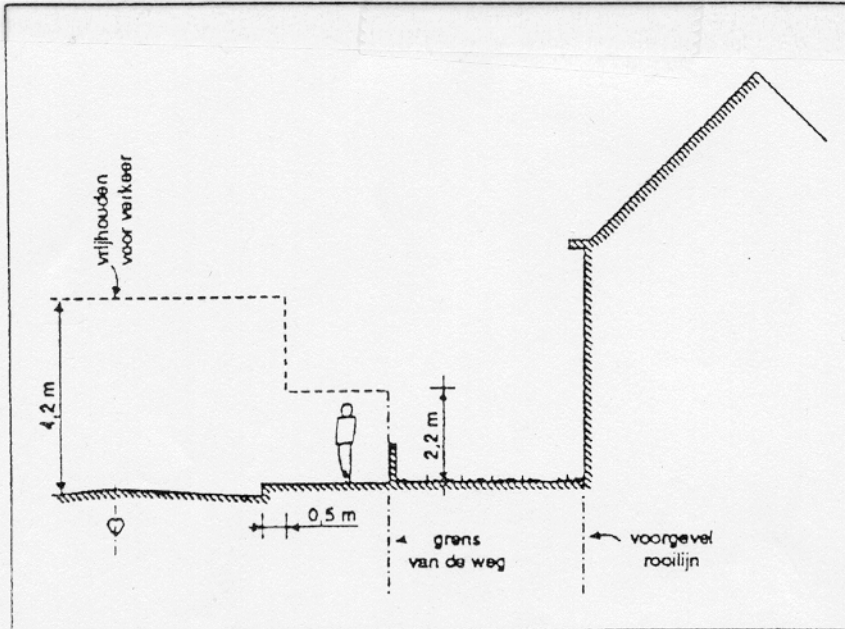
Bijlagen bij de toelichting

Bijlage 1

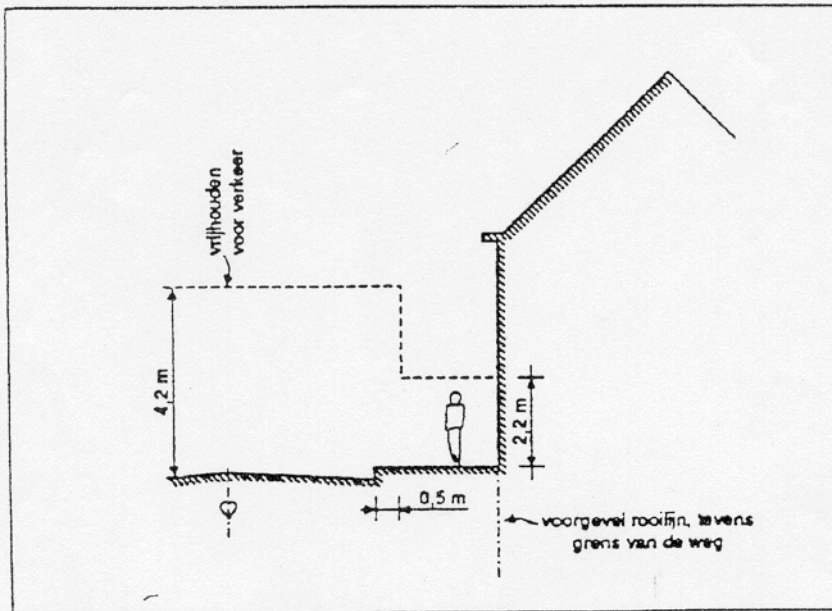
Toelichting verordening

Figuren 1 t/m 19, behorende bij de stedenbouwkundige bepalingen.

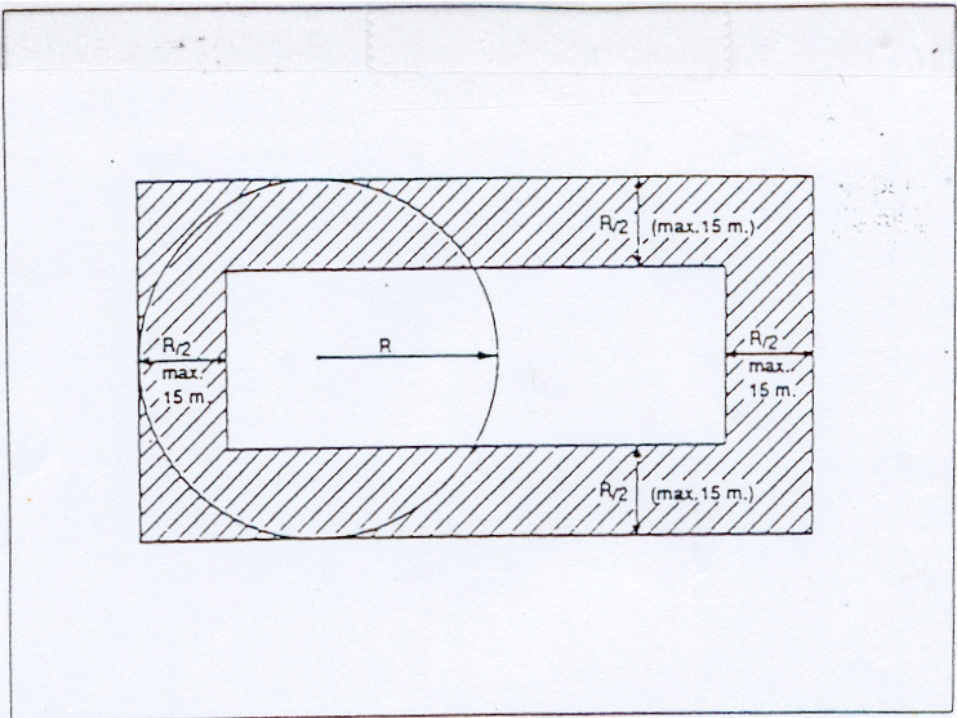
- Figuur 1 Voor verkeer vrij te houden hoogten (artikelen 2.5.7 en 2.5.8)
- Figuur 2 Voor verkeer vrij te houden hoogten (artikelen 2.5.7 en 2.5.8)
- Figuur 3 Ligging van de achtergevelrooilijn (artikel 2.5.11, eerste lid, onder a)
- Figuur 9 Ligging van de achtergevelrooilijn (artikel 2.5.11, eerste lid, onder d)
- Figuur 10 Ligging van de achtergevelrooilijn (artikel 2.5.11, eerste lid, onder e)
- Figuur 11 Teruglegging met het oog op de daglichttoetreding van achtergevelrooilijn die een scherpe hoek met elkaar vormen (ingevolge artikel 2.5.11, lid 2)
- Figuur 12 Bouwhoogte in voor- en achtergevelrooilijn en daartussen. Maximum bouwhoogte (artikelen 2.5.20, 2.5.21, 2.5.23 en 2.5.25).
Binnen de bebouwde kom
- Figuur 13 Bouwhoogte in voor- en achtergevelrooilijn en daartussen. Maximum bouwhoogte (artikelen 2.5.20, 2.5.21, 2.5.23 en 2.5.25).
Buiten de bebouwde kom
- Figuur 14 Bouwhoogte in voor- en achtergevelrooilijn en daartussen. Maximum bouwhoogte (artikelen 2.5.20, 2.5.21, 2.5.23 en 2.5.24, alternatief 2).
Binnen grootstedelijke delen van de bebouwde kom
- Figuur 15 Bouwhoogte in de voorgevelrooilijn (artikelen 2.5.20, derde lid, eerste alinea)
- Figuur 16 Bouwhoogte in de voorgevelrooilijn (artikelen 2.5.20, derde lid, tweede alinea)
- Figuur 17 Bouwhoogte in de achtergevelrooilijn (artikelen 2.5.21, tweede lid, eerste alinea)
- Figuur 18 Bouwhoogte in de achtergevelrooilijn (artikelen 2.5.20, tweede lid, tweede alinea)
- Figuur 19 Hoogte van een zijgevel tegenover een achtergevelrooilijn (artikelen 2.5.22)



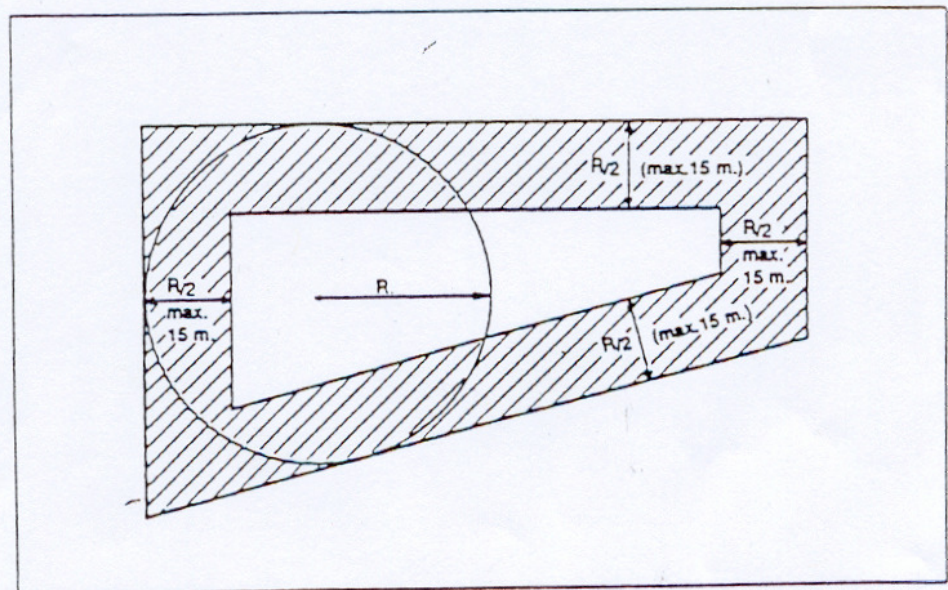
figuur 1 : Voor verkeer vrij te houden hoogten (artikelen 2.5.7 en 2.5.8)



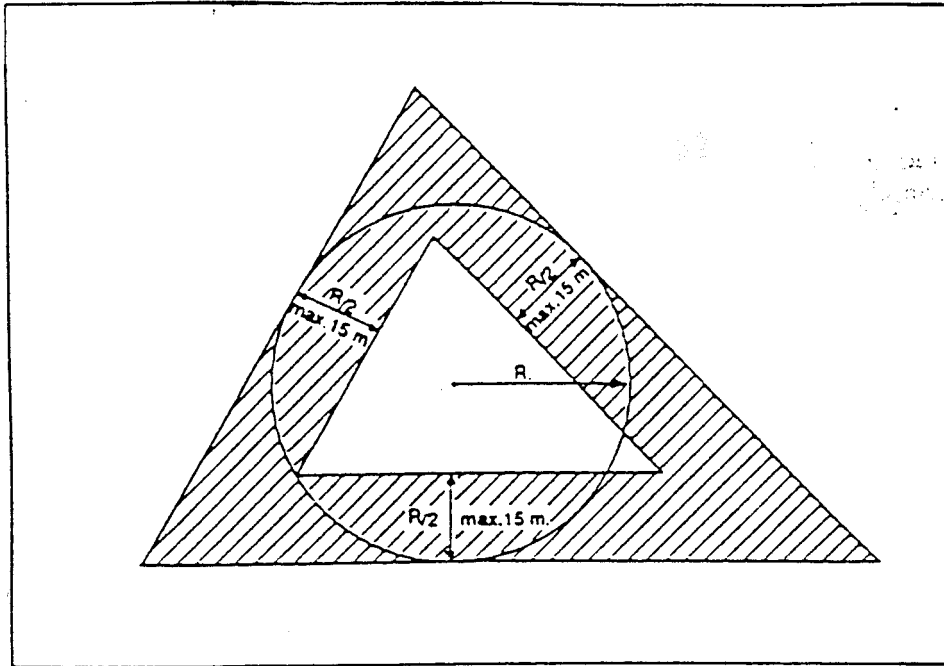
figuur 2 : Voor verkeer vrij te houden hoogten (artikelen 2.5.7 en 2.5.8)



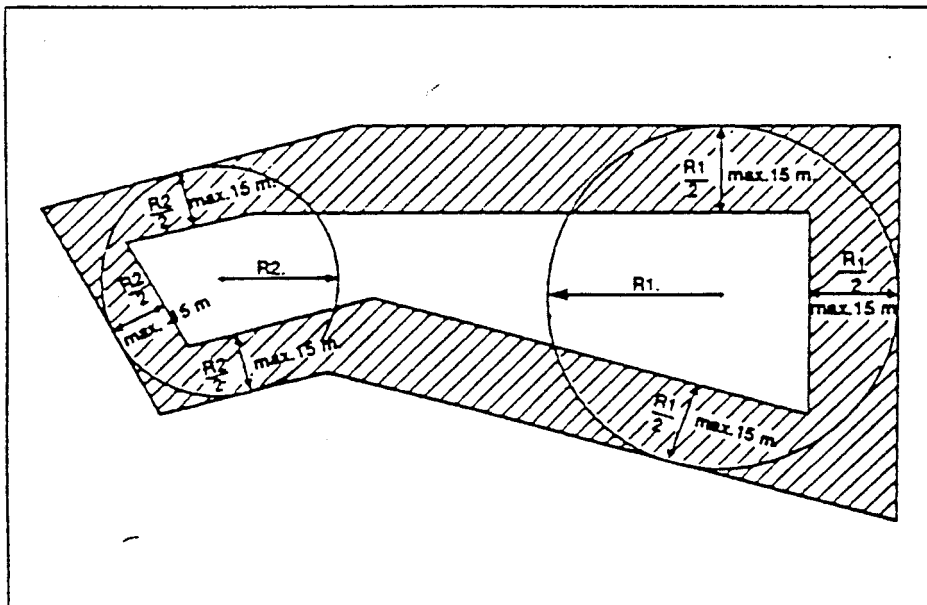
figuur 3 - ligging van de achtergevelrooilijn
(artikel 2.5.11, eerste lid, onder a).



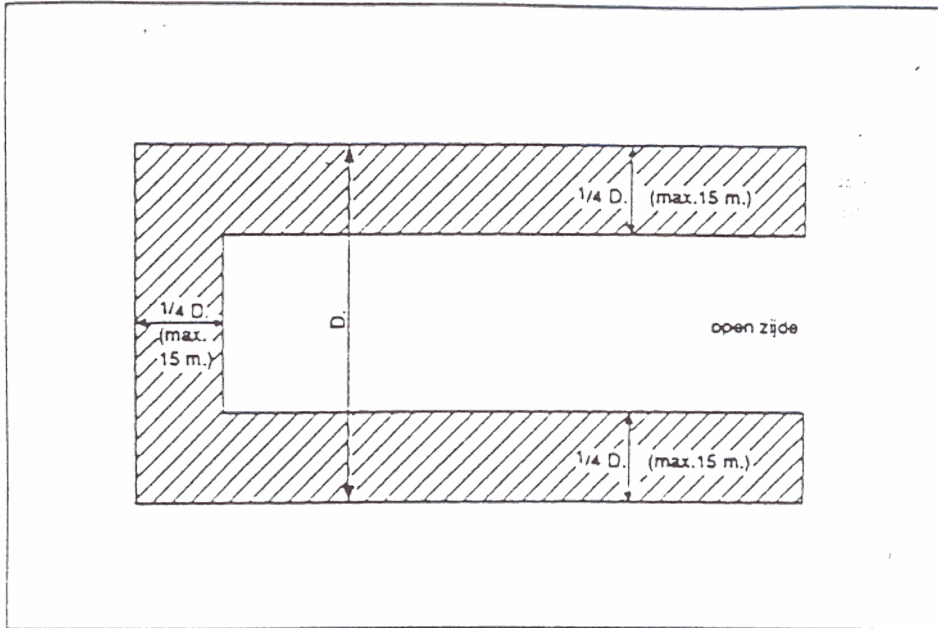
figuur 4 - ligging van de achtergevelrooilijn
(artikel 2.5.11, eerste lid, onder a).



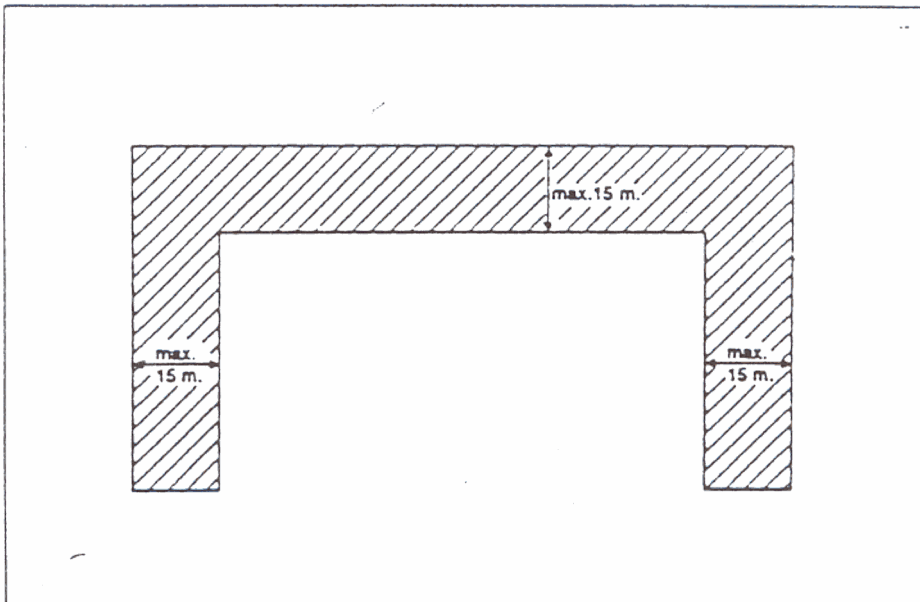
figuur 5 - ligging van de achtergevelrooilijn
(artikel 2.5.11, eerste lid, onder a).



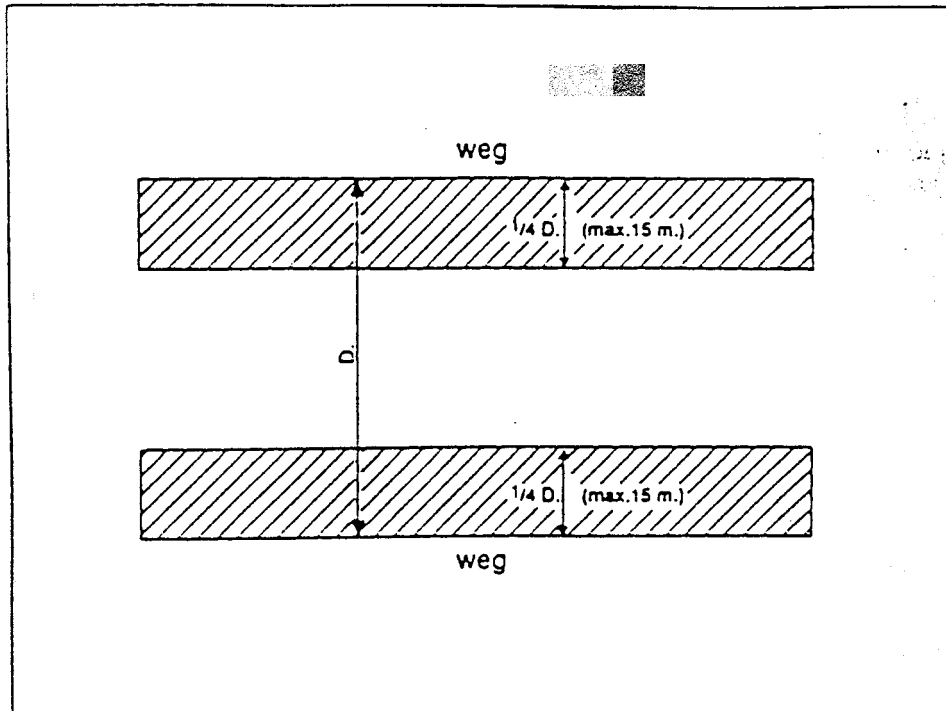
figuur 6 - ligging van de achtergevelrooilijn
(artikel 2.5.11, eerste lid, onder b).



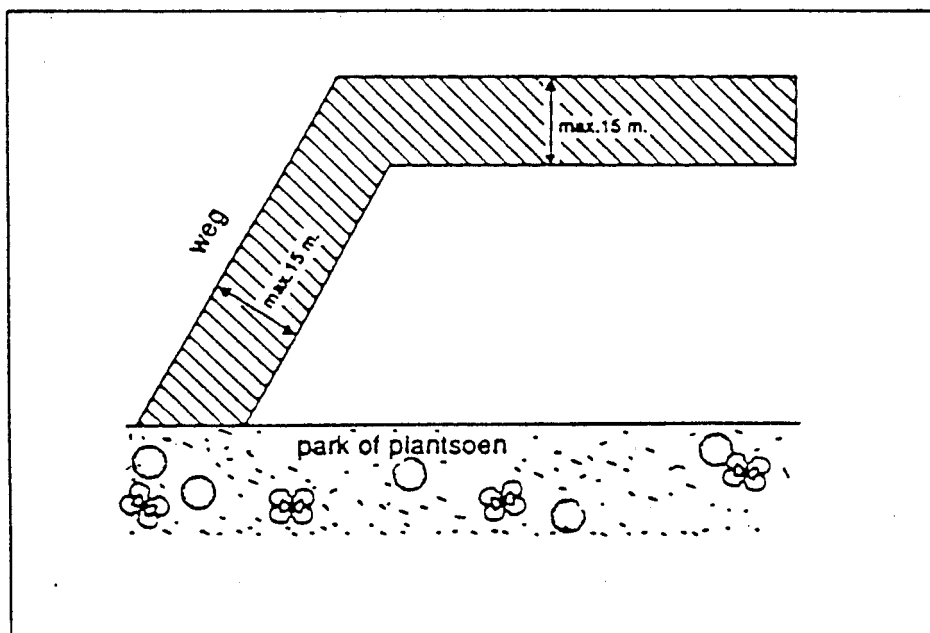
figuur 7 - ligging van de achtergevelrooilijn
(artikel 2.5.11, eerste lid, onder c).



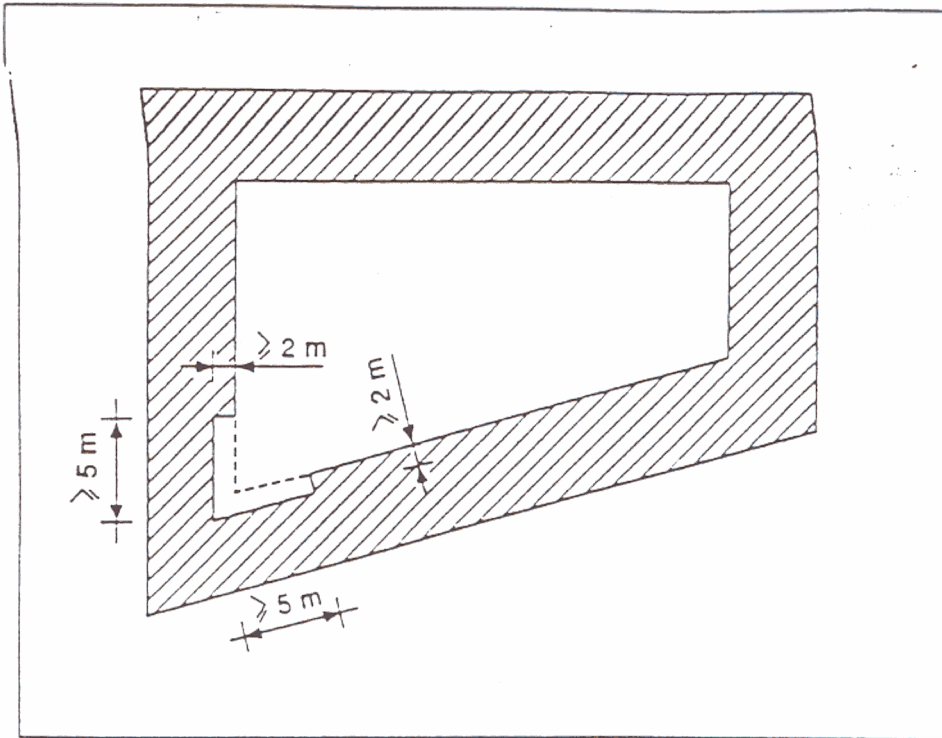
figuur 8 - ligging van de achtergevelrooilijn
(artikel 2.5.11, eerste lid, onder c).



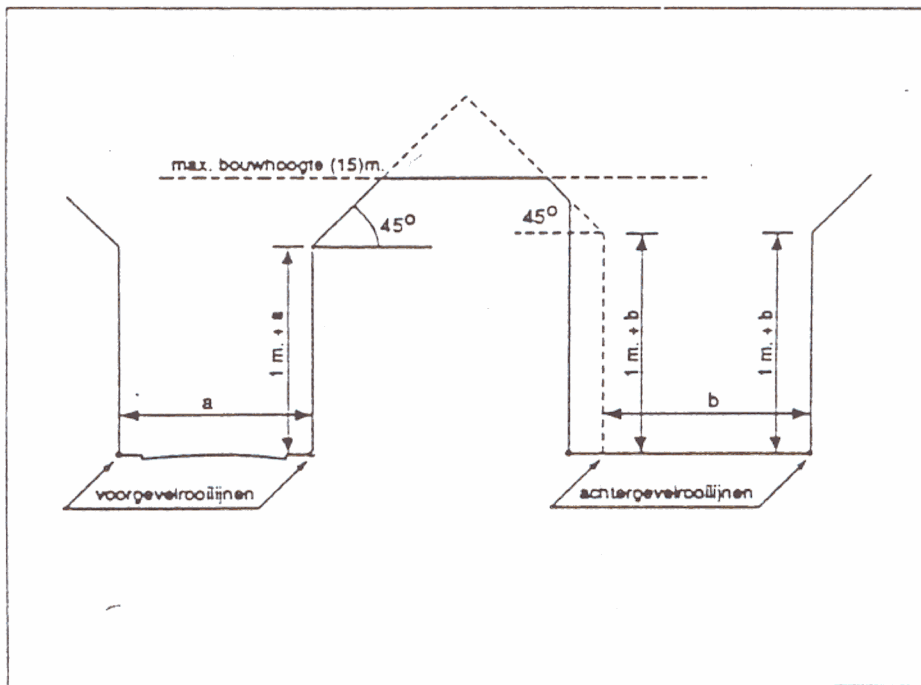
figuur 9 - ligging van de achtergevelrooilijn
(artikel 2.5.11, eerste lid, onder d).



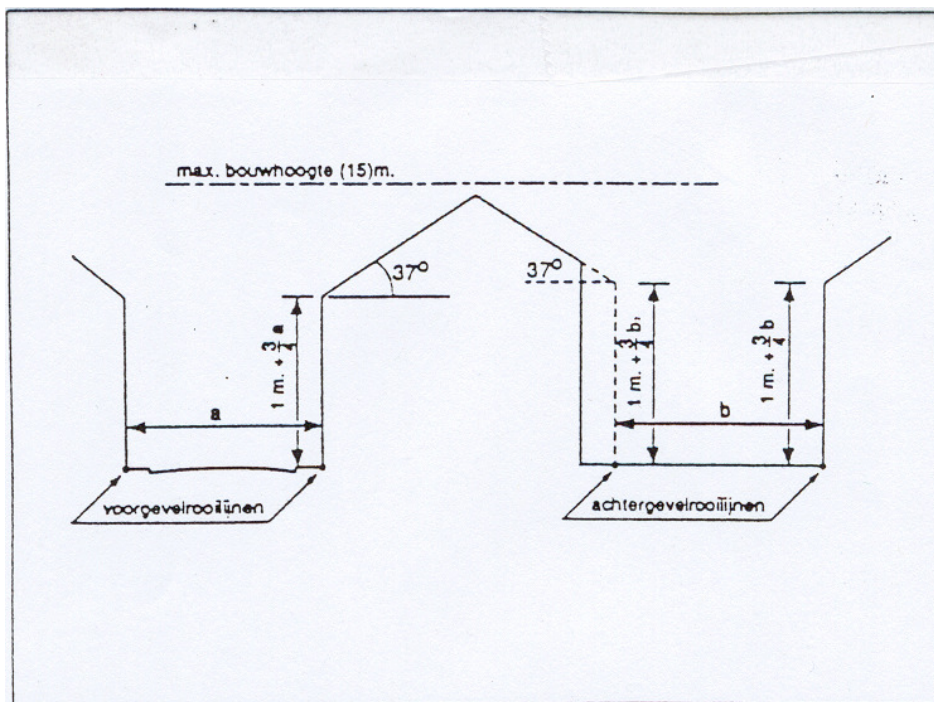
figuur 10 - ligging van de achtergevelrooilijn
(artikel 2.5.11, eerste lid, onder e).



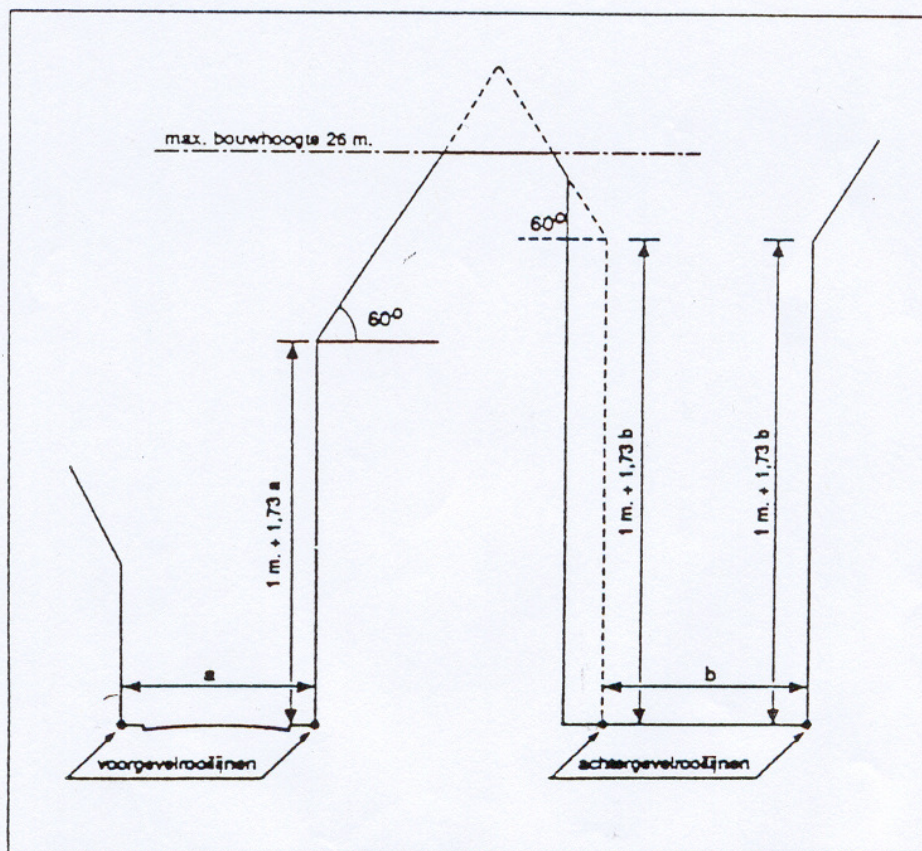
figuur 11 - Teruglegging met het oog op de daglichttoetreding van achtergevelrooilijnen die een scherpe hoek met elkaar vormen. (ingevolge artikel 2.5.11, lid 2)



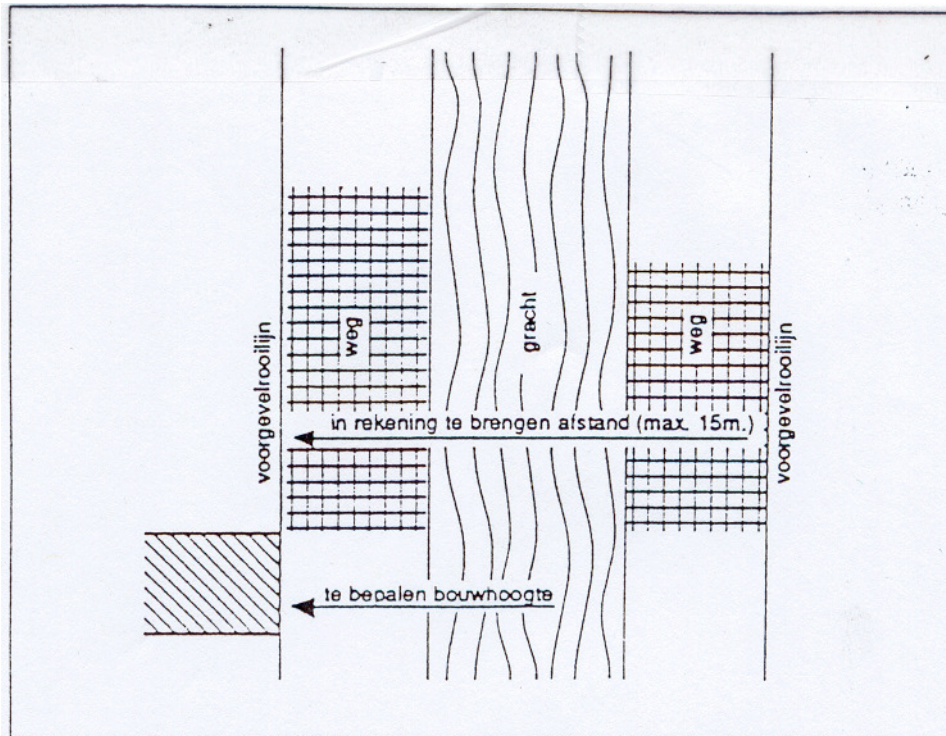
figuur 12 - Bouwhoogte in voor- en achtergevelrooilijn en daartussen. Maximum bouwhoogte (artikelen 2.5.20, 2.5.21, 2.5.23 en 2.5.25). Binnen de bebouwde kom.



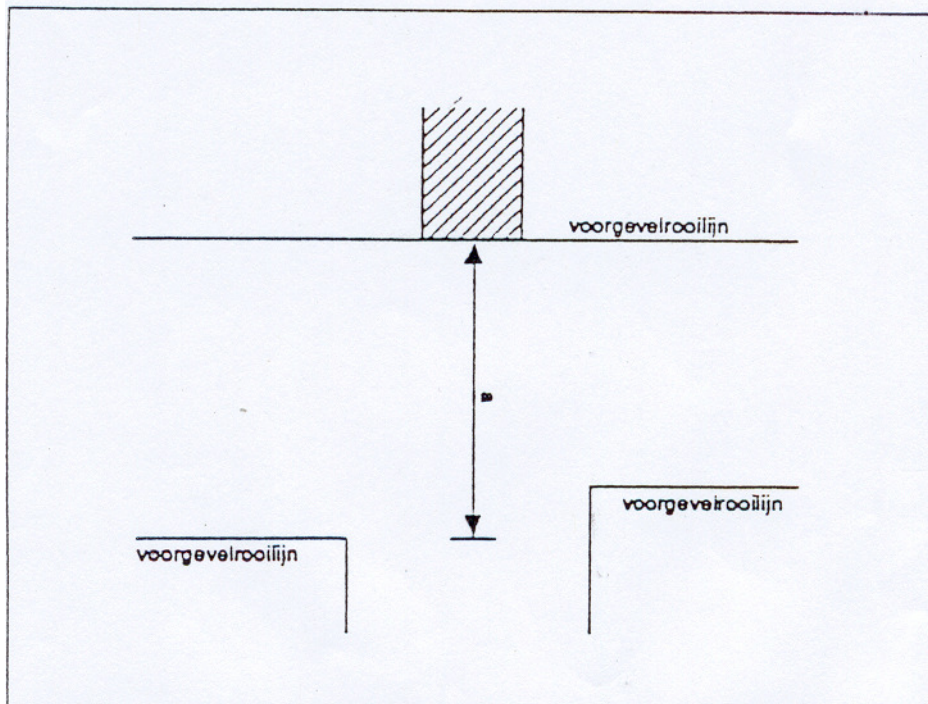
figuur 13 - Bouwhoogte in voor- en achtergevelrooilijn en daartussen.
Maximum bouwhoogte (artikelen 2.5.20, 2.5.21, 2.5.23 en 2.5.25)
Buiten de bebouwde kom.



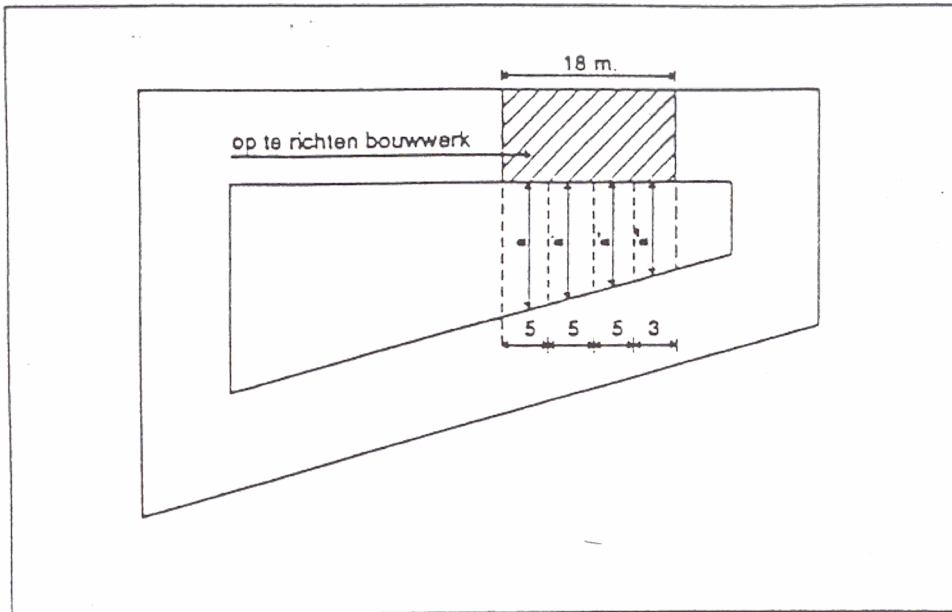
figuur 14 - Bouwhoogte in voor- en achtergevelrooilijn en daartussen.
Maximum bouwhoogte
(artikelen 2.5.20, 2.5.21, 2.5.23)
Binnen grootstedelijke delen van de bebouwde kom.



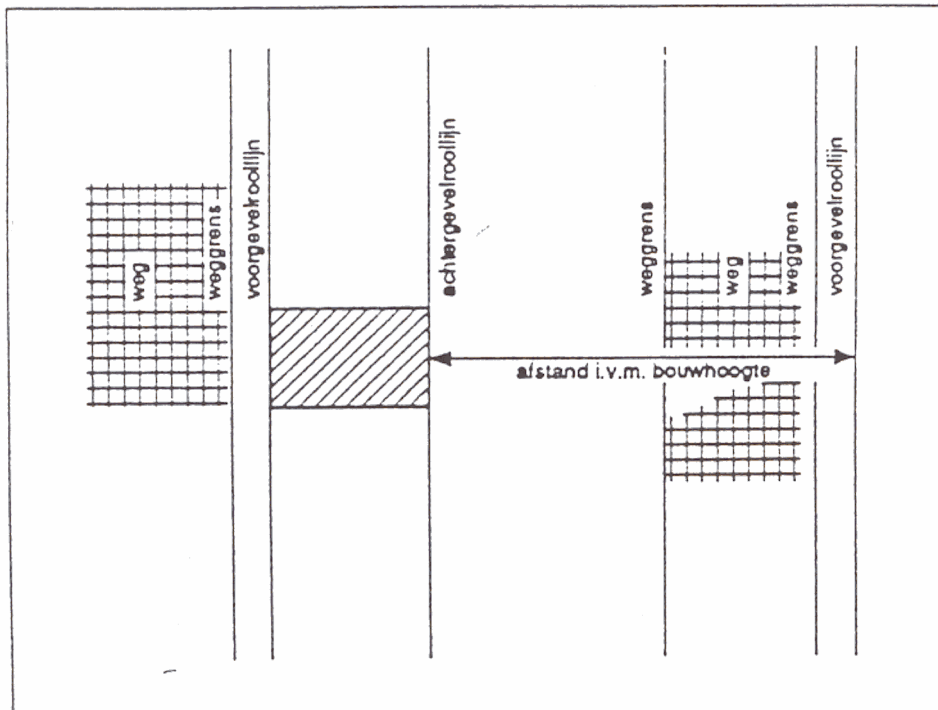
figuur 15 - Bouwhoogte in de voorgevelrooilijn
(artikel 2.5.20, derde lid, eerste alinea).



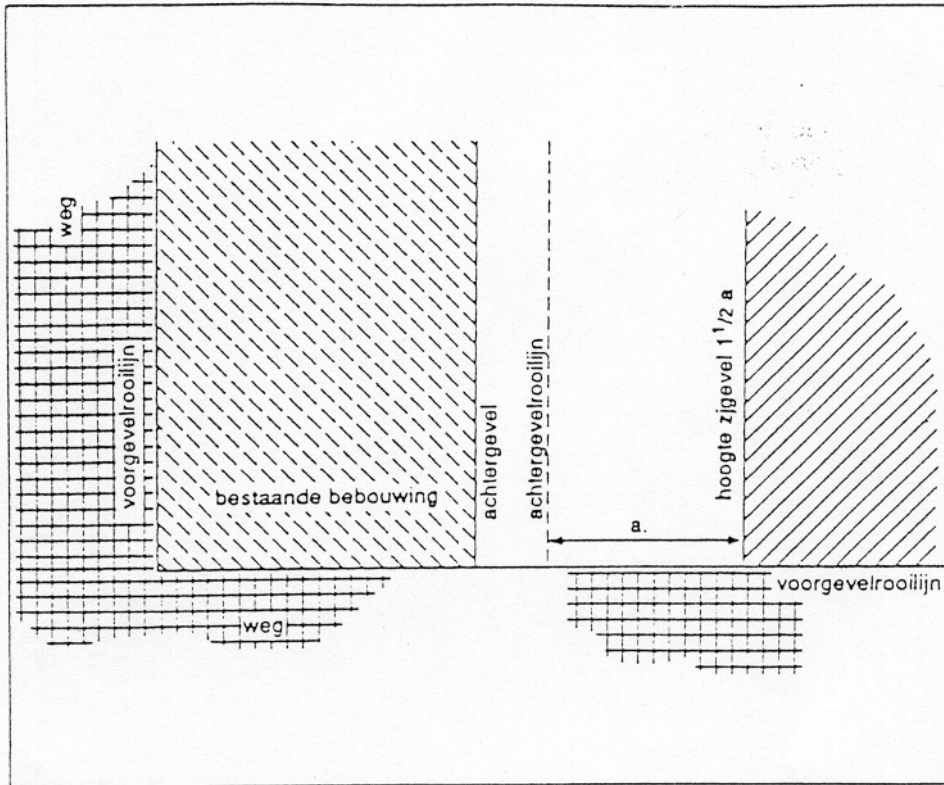
figuur 16 - Bouwhoogte in de voorgevelrooilijn
(artikel 2.5.20, derde lid, tweede alinea).



figuur 17 - Bouwhoogte in de achtergevelrooilijn
(artikel 2.5.21, tweede lid, eerste alinea).



figuur 18 - Bouwhoogte in de achtergevelrooilijn
(artikel 2.5.21, tweede lid, tweede alinea).



figuur 19 - Hoogte van een zijgevel tegenover een achtergevelrooilijn (artikel 2.5.22).

Bijlage 2 Voorwaarden bij een gebruiksvergunning

(vervallen)

Bijlage 3 bij de toelichting op de bouwverordening

Maximaal toelaatbaar aantal personen in een ruimte van een gebouw met het oog op de brandveiligheid

(vervallen)

Bijlage 4 Stroomschema aanvraag gebruiksvergunning

(vervallen)

Bijlage 5 Activiteiten samenhangende met slopen en bedreigingen

(vervallen)

Bijlage 6

Checklist van bedreigde objecten, functies en maatregelen ten behoeve van de opsteller van het sloopveiligheidsplan

Bedreigde functies en objecten		Mogelijke maatregelen (bron-, pad- en objectgericht)	Aanbevelingen
Belendingen	Bouwkundige staat	- constructief scheiden	Overleg met eigenaar/beheerder
		- trillingsarm slopen	
		- stutten/stempelen	
		- gecontroleerd bemalen	
		- voorzieningen i.v.m.	
	Gebruikers	- trillingsarm slopen	Voorlichten gebruikers
		- stofarm slopen	
		- slopen op bepaalde	
		- in extreme situaties	
		- rekening houden met	
	Gebruiksfuncties	- vrijhouden/toegankelijk houden van belendende gebouwen-	Overleg met gebruikers, eventueel koppelen aan verkeerscirculatieplan
		- aangepaste werktijden	
Gedeeltelijk te slopen objecten	Bouwkundige staat resterende constructie	- toetsen aan Bouwbesluit en Bouwverordening voor wat betreft veiligheid Zie ook bouwkundige staat belendingen	Getoetst dient te worden aan de regelgeving met betrekking tot veiligheid, gezondheid en bruikbaarheid voor bestaande situaties. Voor mogelijke maatregelen en aanbevelingen zie 'belendingen'
	Gebruikers resterende constructie	- toetsen aan Bouwbesluit en Bouwverordening wat betreft veiligheid en gezondheid Zie ook gebruikers belendingen.	
	Gebruiksfuncties resterende constructie (school, ziekenhuis, e.d.)	- toetsen aan Bouw Zie ook gebruiksfuncties belendingen	
Infrastructuur	Kabels, leidingen en rioleringen	- aangepaste sloopmethode	Regelen in vooroverleg met betreffende nutsbedrijven
		- stutten	
		- beschermen	

		- (afdekken)	
		- afsluiten	
		- omleggen	
		- hijsplan bij grote hijsklussen	
	Straatmeubilair (lantaarnpalen e.d.)	- beschermen	
		- afsluiten	
		- verwijderen	
	Wegen, bruggen, viaducten, e.d.	- afdekken (schotten,	Overleg met verantwoordelijke instanties
		- aangepaste sloop methode	
	Waterstaatkundige werken (kanalen, sluizen, dijken e.d.)		Overleg met verantwoordelijke instanties
	Overig (tunnels e.d.)		Regelen in vooroverleg met verantwoordelijke instantie
Verkeerssituatie	Voetgangers en fietsers	- afdoende afgrenzen	Bij complexe situaties: verkeerscirculatieplan Regelen in vooroverleg met verantwoordelijke instanties en gemeentediensten
		- uitstekers (valschermen)	
		- voetgangerstunnels	
		- afzetten weggedeelte	
		- (tijdelijk) afzetten van	
	Overig wegverkeer (openbaar vervoer, auto's)	- afdoende afgrenzen	Bij complexe situaties:
		- vrijhouden en waar-	Regelen in vooroverleg met verantwoordelijke instanties en gemeentediensten
		- uitstekers	
		- afzetten wegverkeerscirculatieplan	
	Routes voor brandweer en ziekenhuis auto's e.d.	- vrijhouden weg	Bij complexe situaties: verkeerscirculatieplan
		- aangepaste sloopmethode	Regelen in vooroverleg met verantwoordelijke instanties en gemeentediensten
		- beperken overige verkeersstroom	
	Spoorwegen	Regelen in vooroverleg met NS	
	Scheepvaart	Regelen in vooroverleg met waterbeheerder (RWS, provincie,	

		waterschap, gemeente)	
Bijzondere omstandigheden	Veel omstanders	- aanbrengen extra veiligheidsvoorziening	Vooraf informeren omwonenden
		- afzetten wegen	Bij grote manifestaties overleg met gemeente
	Calamiteiten (slopen na brand, explosies e.d)	- afzetten weg	Overleg met deskundige instanties
		- ontruimen belendende percelen	
	Vandalen en daklozen	- extra afscheiding	
		- verscherpt toezicht	

Bijlage 7

Voorbeeld voor inhoudsopgave sloopveiligheidsplan

Voorbeeld inhoudsopgave sloopveiligheidsplan

1. Naam en correspondentieadres van de aannemer
2. Ligging van het te slopen perceel
3. Doel en opzet sloopveiligheidsplan
4. Beschrijving werkzaamheden
5. Beschrijving toe te passen sloopmethode(n) en materialen, materieel en hulp- en beveiligingsmiddelen
6. Verantwoordelijkheden en verantwoordelijke personen met betrekking tot externe veiligheid
7. Betrokken instanties
8. Dagindeling werkzaamheden
9. Instructies aan werknemers
10. Instructies/voorlichting omwonenden
11. Voorgenomen veiligheidsmaatregelen
12. Uitvoering toezicht op maatregelen
13. Logboek

Bijlagen bij het sloopveiligheidsplan

- a. belangrijke telefoonnummers
- b. tekening waarop staat aangegeven:
 - de situering van het sloopobject;
 - de plaats van de bouwkranen;
 - de aan- en afvoerwegen;
 - de laad-, los- en hijszones;
 - de plaats van de bouwketen;
 - de situering van het sloopobject ten opzichte van aangrenzende wegen, bouwwerken e.d.;
 - de grenzen van het sloopterrein, waarbinnen alle sloopwerkzaamheden, het laden en lossen daaronder begrepen, plaatsvinden;
 - de in of op de bodem van het bouwperceel aanwezige leidingen;
 - de plaats van ander hulpmaterieel.

De schaal van deze tekening mag niet kleiner zijn dan 1:1.000. (indien nodig bij detailleringen niet kleiner dan 1:100).
- c. controlelijst ten behoeve van externe veiligheid op de werken
- d. transportroutes afkomende materialen

Bijlage 8

Keuzetabel voor de vaststelling van deelstromen bij sloop

niveau I minimumscheiding	niveau I-plus minimumscheiding	niveau II	niveau III maximumscheiding
gevaarlijke afvalstoffen (voorheen: chemische of chemisch verontreinigde afvalstromen)	gevaarlijke afvalstoffen (voorheen: chemische of chemisch verontreinigde afvalstromen)	olieproducten overig gevaarlijk afval	afgewerkte olie brandstofrestanten
			batterijen
			accu's
			Schoorsteenkanalen
			Rookkanalen
			overig chemisch belast puin
			verontreinigde leidingen
			oliehoudende elementen
			coatings, kitten
			bitumineuze materialen
			Zeefzand
			tl-buizen/starters
			halogeen lampen
			niet uitputtende lijst, voor
			overzicht zie EURAL
asbest en asbesthoudende afvalstromen	asbest en asbesthoudende afvalstromen	asbestproducten golfplaat	spouwbladen brandwerende platen isolatiemateriaal producten niet elders genoemd
		met asbest en asbeststof verontreinigd sloopafval	met asbest en asbeststof verontreinigd sloopafval
metalen	metalen	ferro	constructiebalken e.d. metalen trappen e.d. Betonijzer schroot tanks, silo's
			ferro niet elders genoemd
		non ferro	aluminium (kozijnen, instructies) lood (buis, slabben)
			zink (regenpijp, dakgoot) koperbuis
			non ferro niet elders genoemd
		elektriciteitskabels	kabels 220 V kabels > 220 V
steenachtig afval i.c. betonpuin en baksteenpuin	steenachtig afval i.c. betonpuin en baksteenpuin	beton	gewapend beton
			Schuimbeton
			Gasbeton
			Staalvezelbeton
			hoge sterkte beton betonproducten
			beton niet elders genoemd

		metselwerk	metselwerkpuin
			Metselmortel
		kalkzandsteen	metselwerkpuin
			Bouwblokken
		dakpannen/ bedekking (beton, keramiek, leisteel)	intacte dakpannen
			gebroken dakpannen
			Dakleien
		keramiek	Wandtegels
			plavuizen
			Sanitair
		gipshoudende elementen	Gipsplaat
			stucwerk
			Anhydriet
			Vloeren
			Gipsvezelplaat
			gipshoudende elementen
		asfalt	Asfaltbeton
			asfaltpuin
			Freesafval
	steenwol	steenwol	Steenwol
	glaswol	glaswol	Glaswol
massief hout(zonder verduurzamings- middelen, direct herbruikbaar)	massief hout(zonder verduurzamings- middelen, direct herbruikbaar)	massief hout (direct herbruikbaar)	Balken
			Vloerdelen
			Trapelementen
			Dakbeschot
			regels/tengels
			pallets
			schoon hout niet elders genoemd
		geverfd/gelakt hout	Gevelementen
			kozijnen
			Deuren
			Parketvloeren
			geverfd/gelakt hout niet elders genoemd
		verlijmd hout (plaatmateriaal)	Spaanplaat
			Multiplex
			Hardboard
			vezelplaat
			houtwolcementplaat
			bekistingmateriaal
			vloerplaat
			plaatmateriaal niet elders genoemd
		geïmpregneerd hout	tuinhout
			bielzen
			geïmpregneerd hout
			niet elders genoemd

overig afval	kunststof gevelementen	kunststof gevel- elementen	kunststof gevelementen
	PVC- en PE-leidingen	PVC	leidingsystemen(riolering, afvoer)
		PP en PE	Leidingsystemen (riolering, afvoer)
			dakfolies
			Wandfolies
	vlak glas	vlak glas	vlak glas
			draadglas
			spiegelglas
			dubbelglas
			HR- en LE-glas
	papier en karton	papier en karton	papier
			Karton
	overig afval	LDPE / HDPE	dakfolies
			wandfolies
			Leidingsystemen
		XPS / EPS	vloerisolatie
			dakisolatie
			Wandisolatie
		PUR	isolatieplaten
			PUR-producten niet elders genoemd
		overige kunststoffen gemengd	EPDM
			overige kunststoffen gemengd
		cellulose isolaties	cellulose isolaties
		textiel	gordijnen vloerbedekking
		door vuil voor hergebruik ongeschikte materialen	folies met aanhangend
			papier/karton met aanhangend vuil textiel met aanhangend vuil glas met kitresten
		composietmaterialen	beton met PS-platen sandwichpanelen metselwerk met stucwerk beton met stucwerk
		thermohardende kunststoffen	meterkasten
			Deurknoppen
		overig afval	overig afval

Toelichting tabel

In de tabel worden drie niveaus onderscheiden. Niveau I en niveau I-plus staan voor de vereiste minimumscheiding zoals bedoeld in artikel 8.4.1. Dit minimumniveau correspondeert met artikel 4.11 waarin de vereiste minimumscheiding van bouwafval is vastgelegd. Het bestaan van twee niveaus, respectievelijk I en I-plus, is nodig omdat de gemeenteraad bij de vaststelling van artikel 4.11 juncto 8.4.1, een keuze heeft uit twee alternatieven.

Niveau III geeft een optimaal scenario weer, waarin sprake is van een maximale scheiding.

Niveau II is te beschouwen als een tussenstap, waarmee een verder inzicht wordt verkregen in het opsplitsen naar de verschillende afvalstromen. De verschillende categorieën van afvalstoffen die in niveau II worden onderscheiden, kunnen niet worden opgevat als definitieve oplossingen met betrekking tot scheiden.

Hierna wordt kort beschreven op welke wijze de tabel kan worden gebruikt als hulpmiddel.

- Gevaarlijke afvalstoffen; chemische en chemisch belaste afvalstromen:
Op het gevaarlijke afval is het Besluit aanwijzing gevaarlijke afvalstoffen van toepassing (EURAL). Het scheiden van de herbruikbare componenten uit het gevaarlijke afval heeft alleen zin indien deze gescheiden worden op niveau III.
- Asbest en asbesthoudende afvalstromen
Het scheiden van asbestproducten tot op niveau III is niet zinvol. Volstaan kan worden met het apart houden van asbest en asbesthoudende producten in één afvalstroom, omdat asbest altijd moet worden gestort.
- Overige afvalstromen
Het scheiden van de diverse componenten is alleen zinvol indien hiermee een afvalstroom wordt verkregen die in aanmerking komt voor hergebruik en waarvoor inzamel- en verwerkings- of bewerkingscapaciteit bestaan.
Voor sommige componenten betekent dit dat gescheiden dient te worden tot niveau III (bijvoorbeeld bepaalde betonproducten, steenachtige isolatiematerialen, dakpannen, metalen, kunststoffen, glas, schoon hout). Voor andere componenten kan ook worden volstaan met scheiding op niveau II (asfalt, metselwerk, kalkzandsteen, geverfd en gelakt hout, verlijmd hout, papier en karton, textiel, kabels).
- Niet-herbruikbare niet-gevaarlijke (c.q. chemisch verontreinigde) afvalstromen
In verband met het stortverbod voor bouw- en sloopafval, moet ook deze categorie worden beschouwd als overig afval en worden afgevoerd naar de sorteerinrichting.

De tabel is niet meer dan een hulpmiddel voor de gemeente bij het bepalen van de mate van scheiding die zal worden voorgeschreven in de sloopvergunning.

Er is bewust voor gekozen om geen indicatie te geven voor de verschillende inzamelstructuren en bewerkings- of verwerkingsstructuren, omdat deze regionaal of lokaal kunnen verschillen en aan wijzigingen onderhevig zijn.

Het is daarom noodzakelijk dat de desbetreffende ambtenaar, verantwoordelijk voor de controle van de vergunningaanvraag, op de hoogte is van de lokale en regionale verwerkingscapaciteit voor de bij sloop vrijkomende afvalstromen.

Al dan niet verontreinigde grond is niet in deze tabel opgenomen. Grond die tijdens of na het slopen wordt afgevoerd, is geen sloopafval en kan dus geen onderwerp zijn in een voorschrift van de sloopvergunning. Toch verdient het aanbeveling alert te zijn op de afvoer van (verontreinigde) grond.

Voor informatie betreffende de bewerkings- en verwerkingscapaciteit en locaties van bewerkings- en verwerkingsinstallaties kunnen onder meer de volgende publicaties worden geraadpleegd:

- Vademecum voor afvalverwerkingsdiensten (uitgeverij VAD BV, Alphen aan den Rijn, 1993)
- SBR-brochure 230-b Bouw-afvalstoffengids, Rotterdam 1991.

Bijlage 9 (vervallen)

Reglement van orde van de welstandscommissie

vervallen.

Bijlage 10 Handreiking voor de visuele inspectie van woningen en daarmee vergelijkbare bouwwerken op de aanwezigheid van asbest (vervallen)