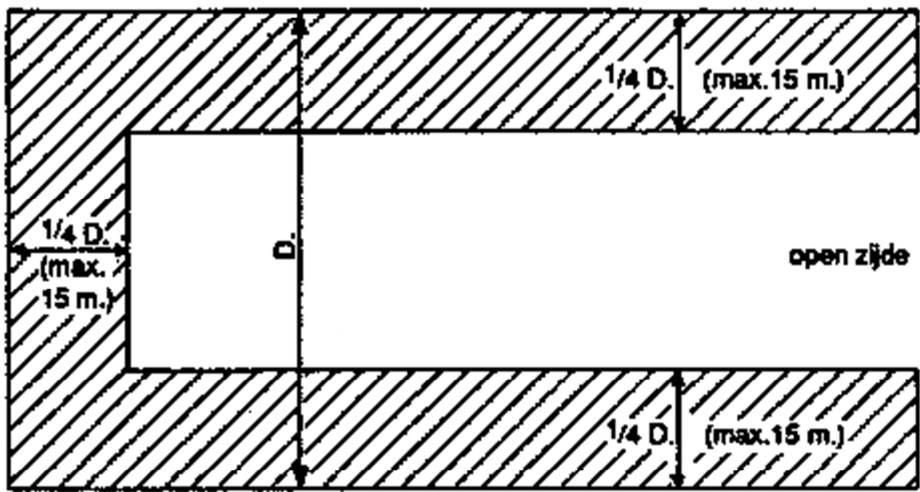
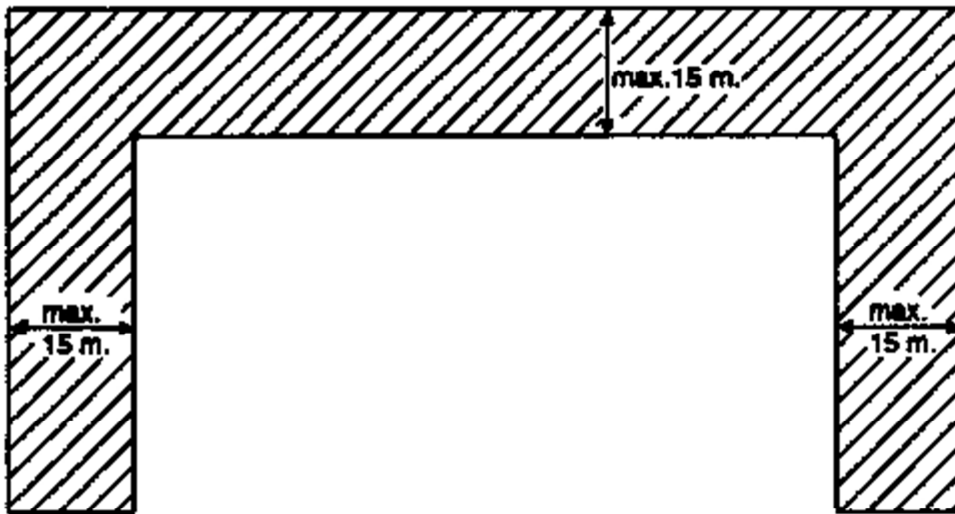


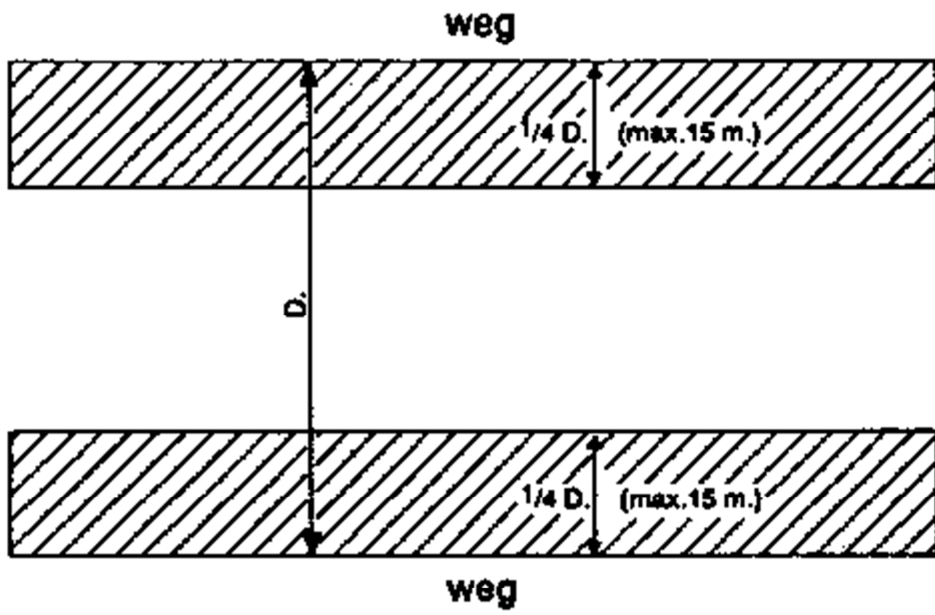
(Figuur 7)



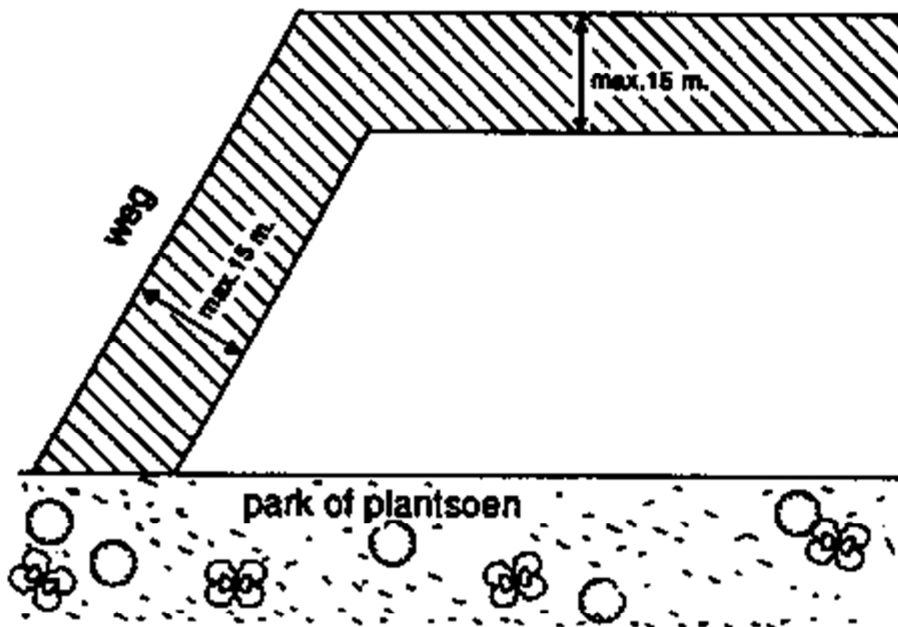
(Figuur 8)



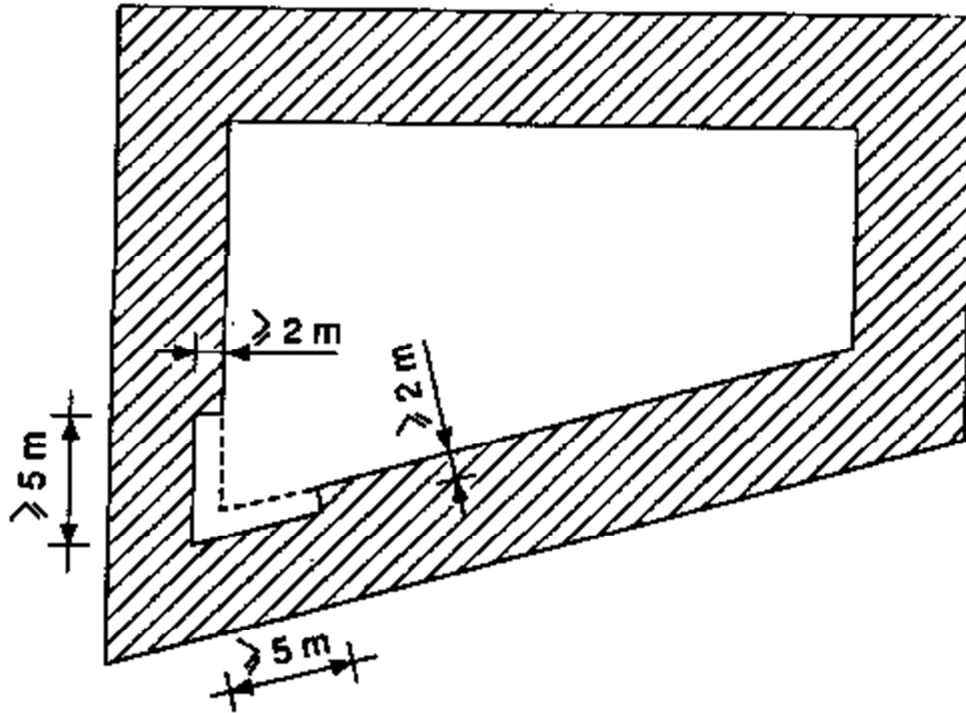
(Figuur 9)



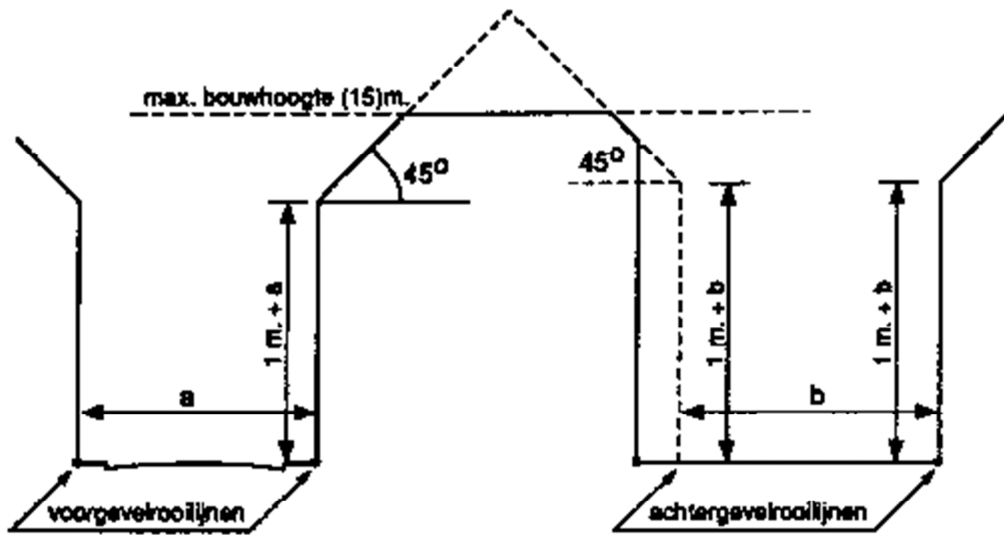
(Figuur 10)



(Figuur 11)



(Figuur 12)



(Figuur 13)

