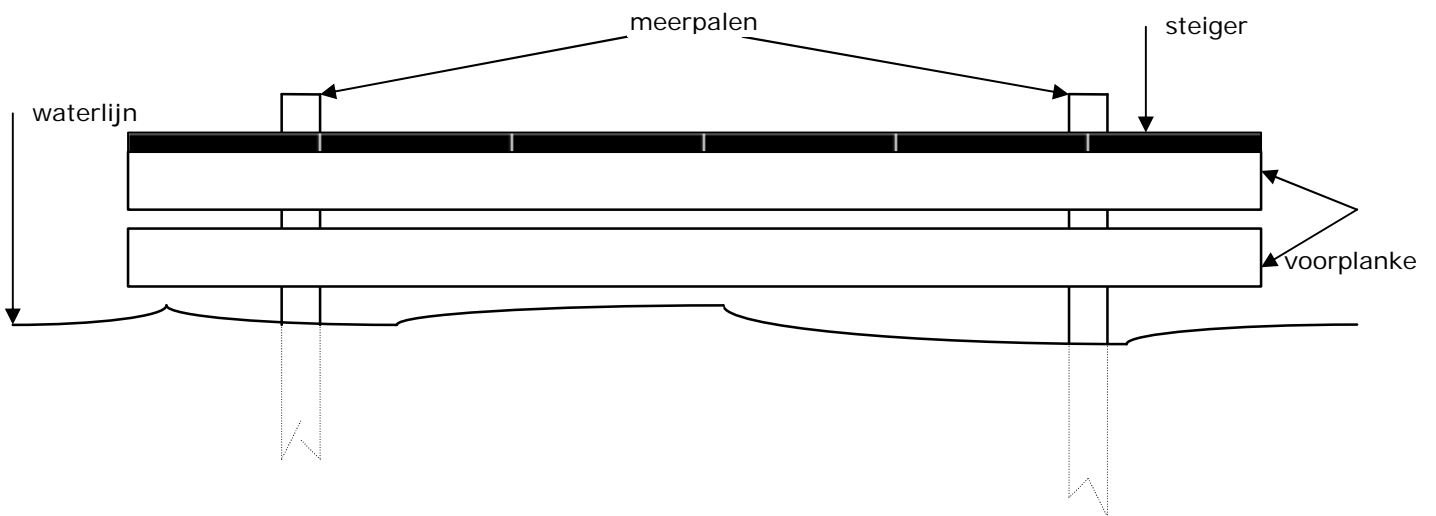
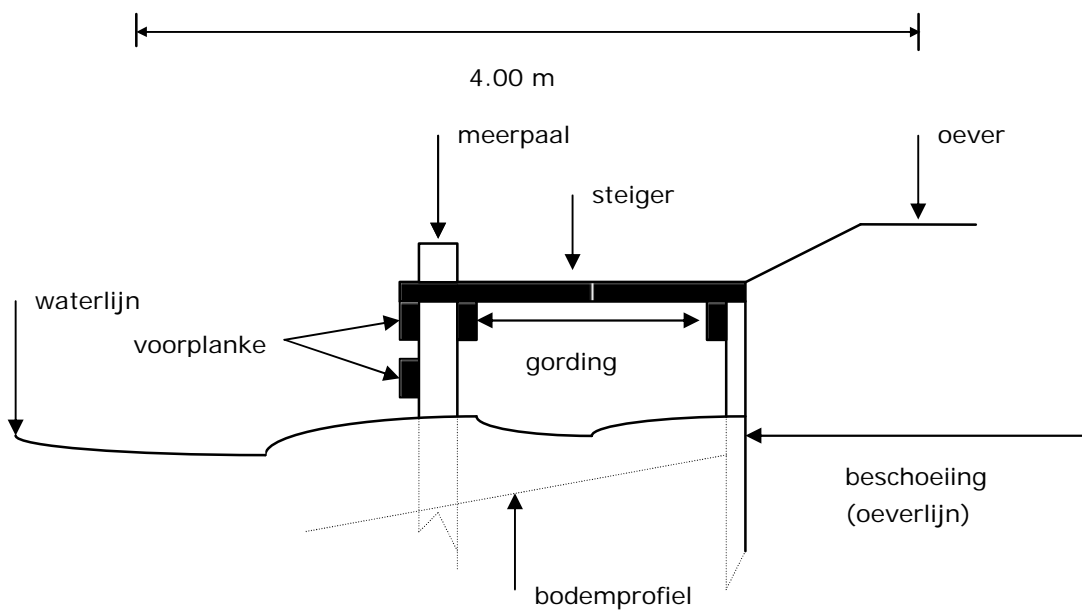
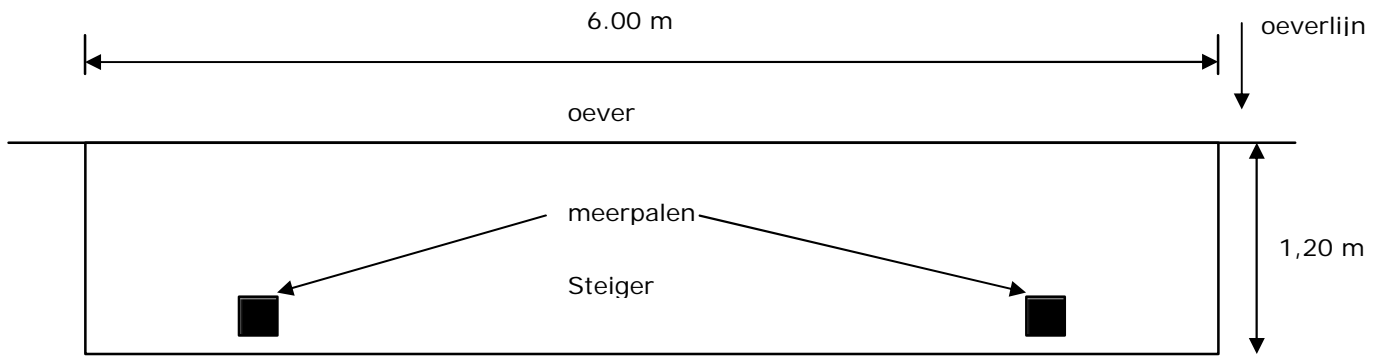
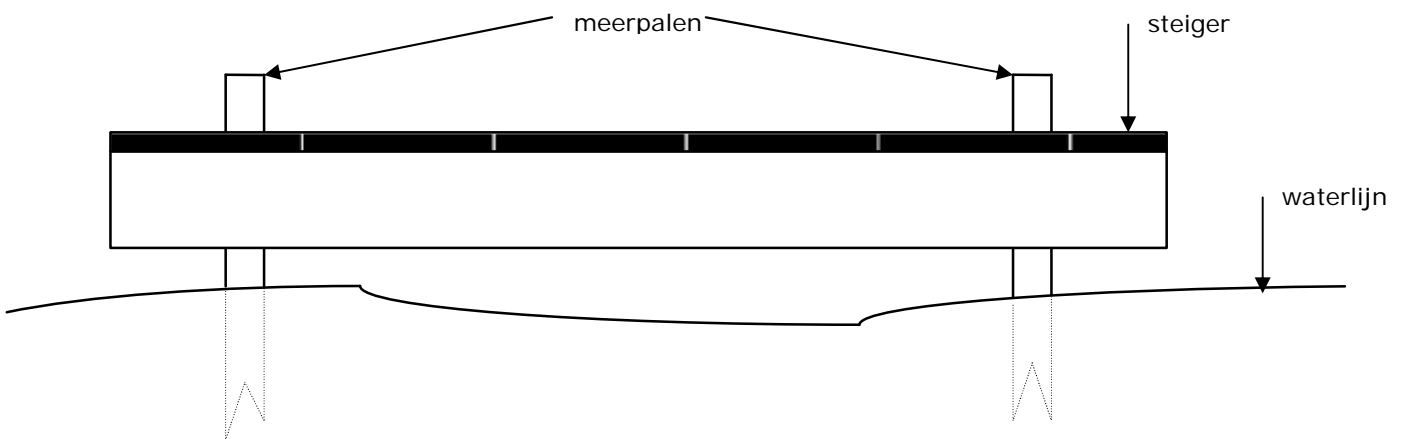
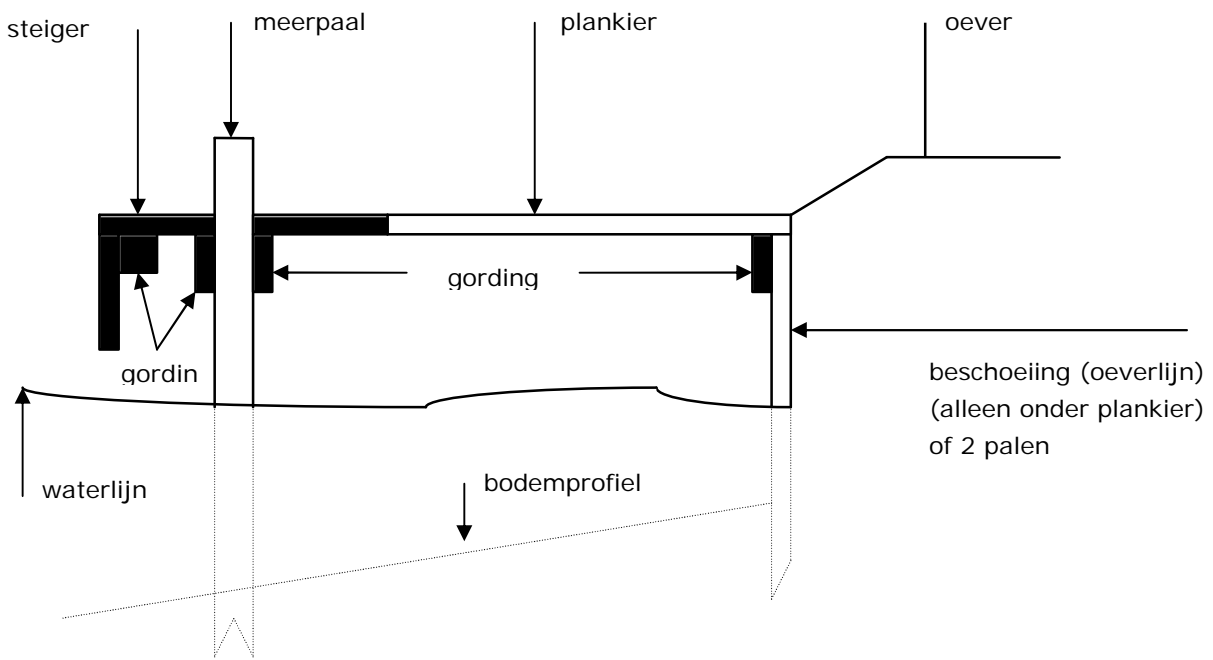
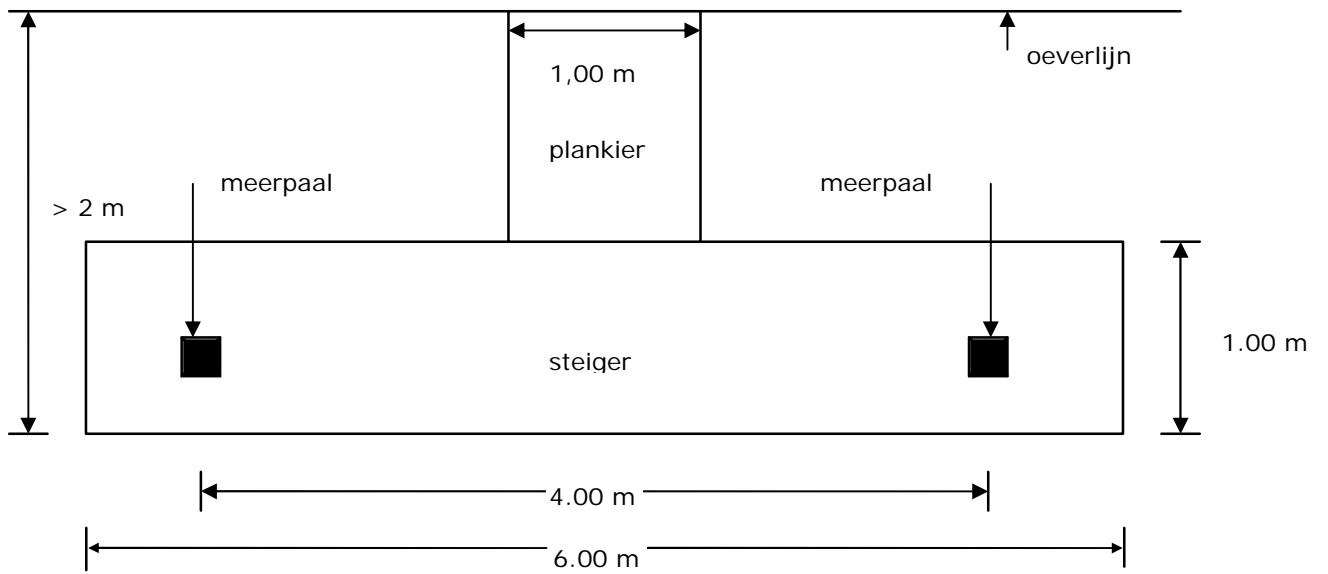


**Bijlage 1    Bouwtekeningen van steigers**

**Steiger A: Bij voorkeur niet op palen maar drijvend**



**1. Steiger B: Bij voorkeur in combinatie met natuurlijke of natuurvriendelijk ingerichte oever**



**Steiger C: Bij voorkeur in combinatie met natuurvriendelijke inrichting achter de steiger**

