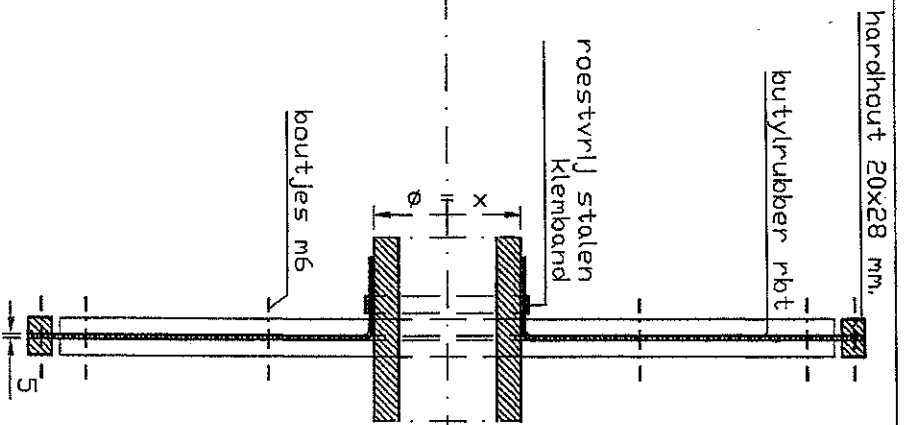


VERKLARING
 X: uitwendige kabel- of leidingdiameter



Waterschap Rivierenland

KWELSCHEM TYPE III

(na teriaal Neopreen)

Orderaet:

Principetekening

Gewijzigd

Schaal:

1 : 10

oppn	get	gez	acc
par	VA		
d.d.			

Behoort bij:	Form:
Archief no.:	A4

Tek no:

E	
D	
C	
B	
A	