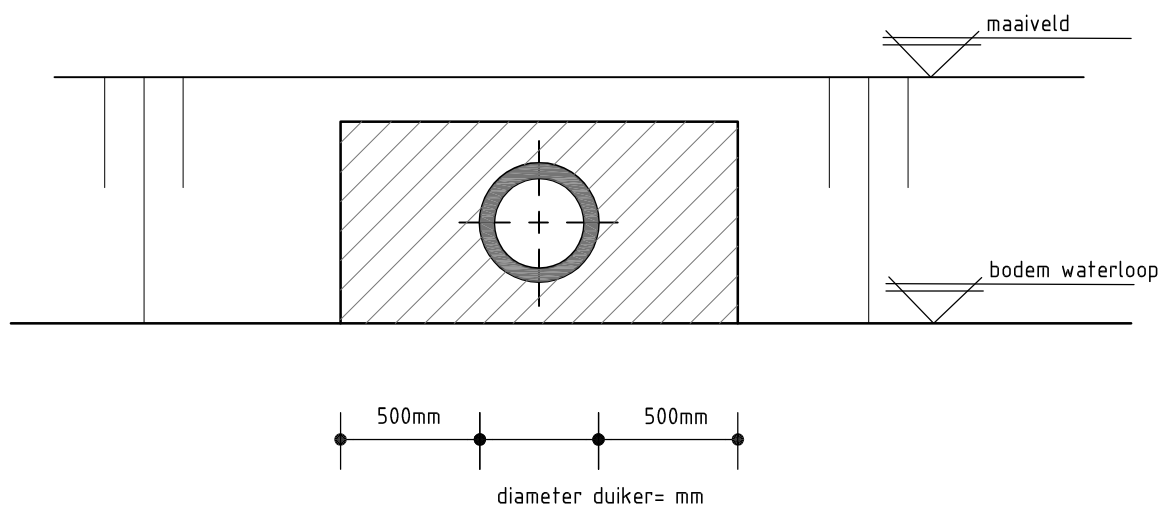


Dwarsdoorsnede uitmondingsvoorziening



Aanzicht uitmondingsvoorziening

Uitmondingsvoorziening in waterloop

Principetekening behorend bij artikel 4.2.

Tekeningnummer:
ALG018