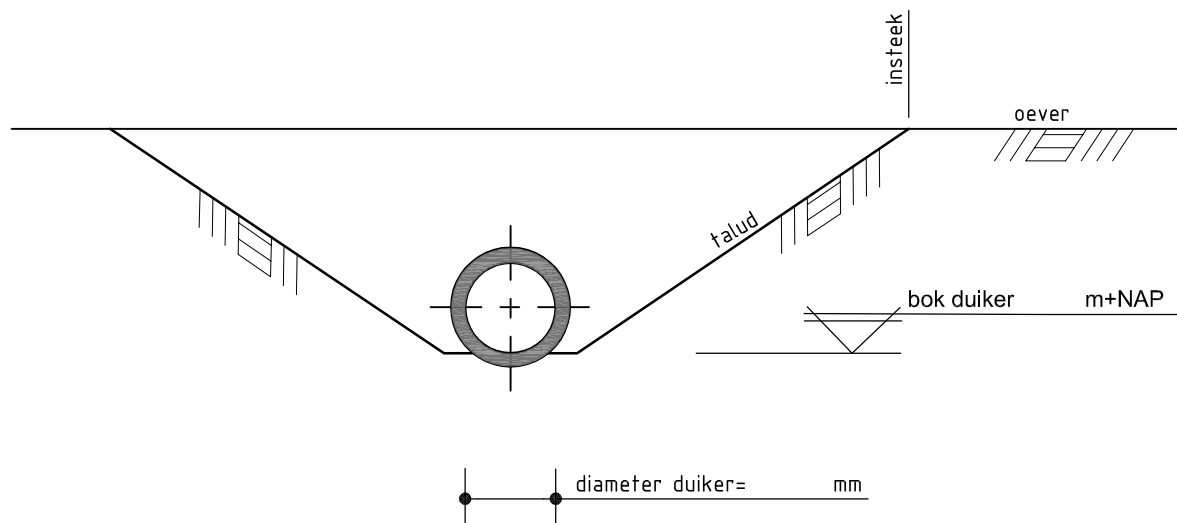


Langsdoorsnede duiker



Dwarsdoorsnede duiker

**Dam met duiker in waterloop**  
 Principetekening behorend bij artikel 4.1.

Tekeningnummer:  
 ALG017