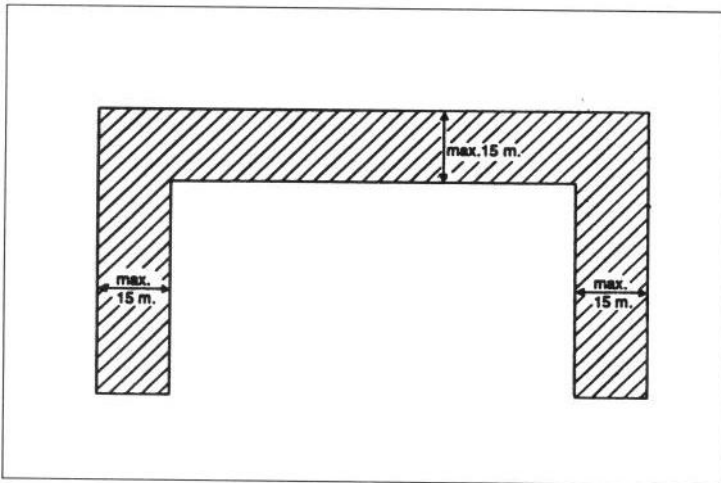
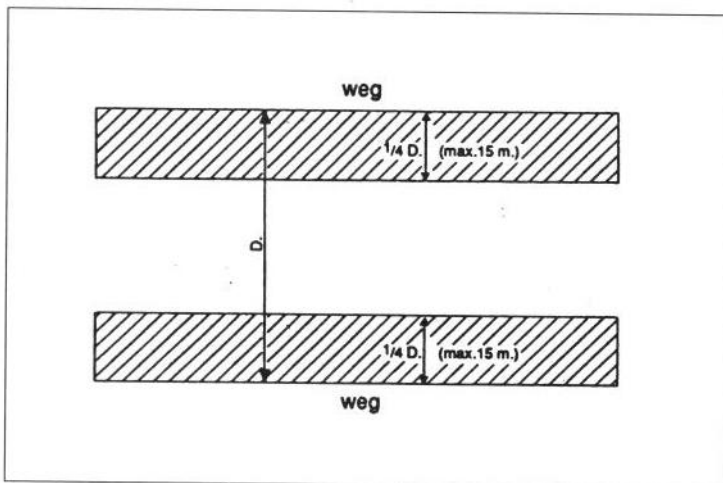


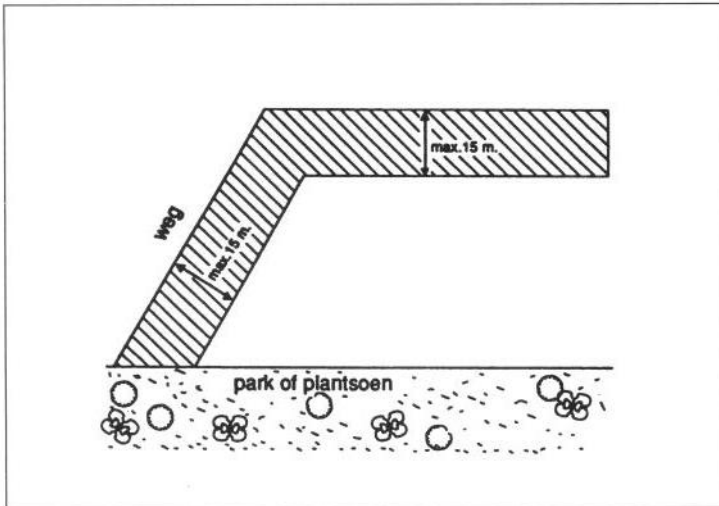
Figuur 7 Ligging van de achtergevelrooilijn (artikel 2.5.11, eerste lid, onder c)



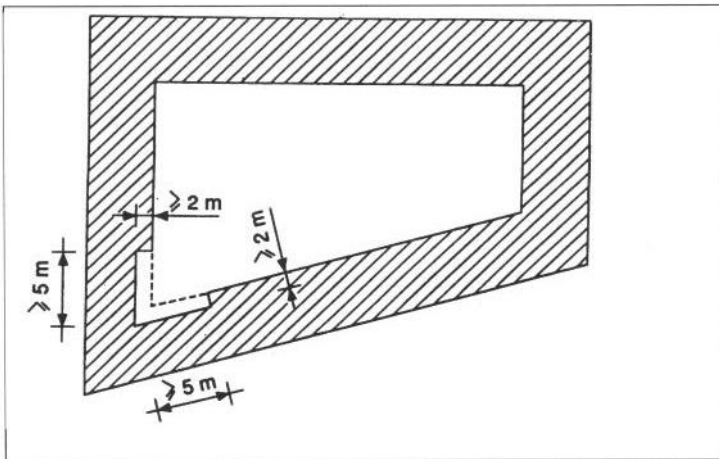
Figuur 8 Ligging van de achtergevelrooilijn (artikel 2.5.11, eerste lid, onder c)



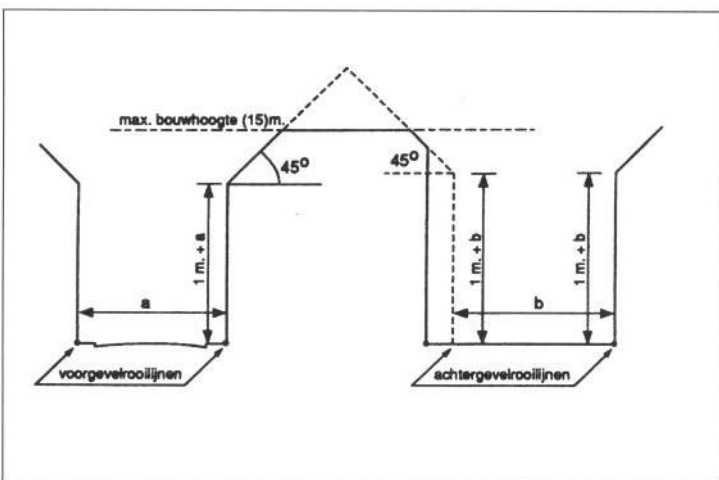
Figuur 9 Ligging van de achtergevelrooilijn (artikel 2.5.11, eerste lid, onder d)



Figuur 10 Ligging van de achtergevelrooilijn (artikel 2.5.11, eerste lid, onder e)



Figuur 11 Teruglegging met het oog op de daglicht toetreding van achtergevelrooilijn die een scherpe hoek met elkaar vormen (ingevolge artikel 2.5.11, lid 2)



Figuur 12 Bouwhoogte in voor- en achtergevelrooilijn en daartussen. Maximum bouwhoogte (artikelen 2.5.20, 2.5.21, 2.5.23 en 2.5.25). Binnen de bebouwde kom

