

Bijlage 3 behorende bij artikel 7, zesde lid, van het Marktreglement gemeente Leidschendam-Voorburg 2010 en artikel 2, eerste lid, onderdeel b, van de Marktverordening gemeente Leidschendam-Voorburg 2010.



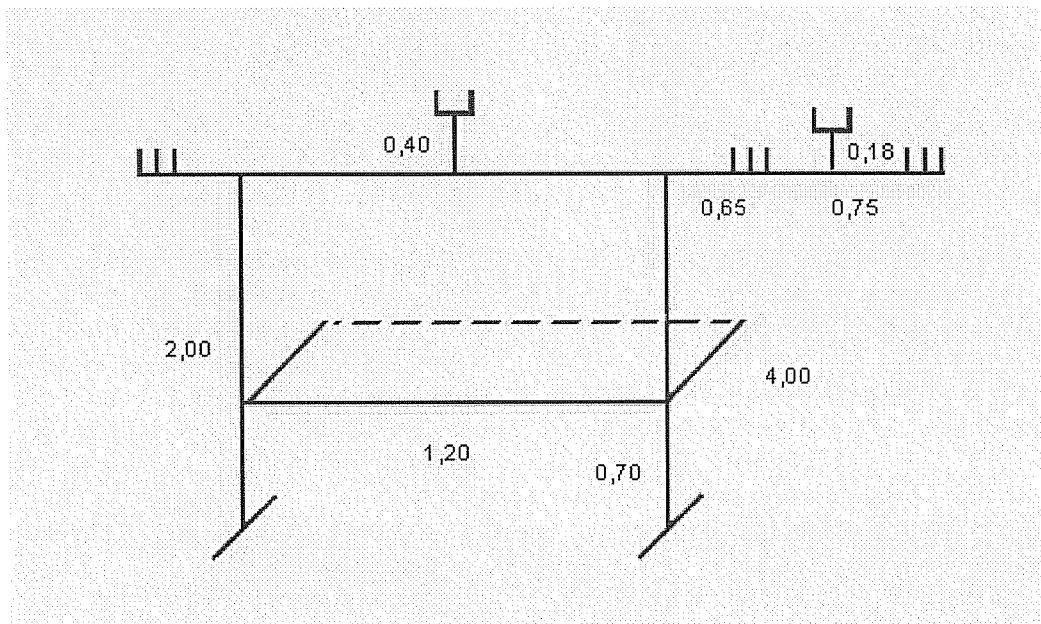
Binnen de aangegeven loopruimte voor het publiek mogen geen goederen of reclame-objecten worden geplaatst.

Afmeting standaardkraam:

Lengte: 4 meter

Breedte: 1,20 meter

Uitstalling onder luifel tot maximaal 0,65 m, gerekend vanaf de plank. Op bovenstaande tekening betreft het de ruimte onder de luifel, gelegen tussen verkoopruimte en loopruimte.



Voor verkoopwagens geldt dat tot maximaal 0,65 m uitgesteld mag worden onder de luifel, gerekend vanaf de wagen en ongeacht de diepte van de luifel.

Datum: 1 februari 2010.