



Toelichting

# Oldenzaalse bouwverordening 2010



**Toelichting op de  
Oldenzaalse  
bouwverordening  
2010**



# Inhoudsopgave

<b>Hoofdstuk 1 - Inleidende bepalingen .....</b>	<b>3</b>
<b>Hoofdstuk 2 - Omgevingsvergunning voor het bouwen .....</b>	<b>5</b>
Paragraaf 1 Gegevens en bescheiden .....	6
Paragraaf 4 Het tegengaan van bouwen op verontreinigde bodem.....	7
Paragraaf 5 Voorschriften van stedenbouwkundige aard en bereikbaarheidseisen.....	9
Paragraaf 7 Aansluitplicht op de nutsvoorzieningen .....	19
<b>Hoofdstuk 4 - Plichten tijdens en bij voltooiing van de bouw en bij ingebruikneming van een     bouwwerk .....</b>	<b>22</b>
<b>Hoofdstuk 5 - Staat van open erven en terreinen, aansluiting op de nutsvoorzieningen en het     weren van schadelijk en hinderlijk gedierte .....</b>	<b>28</b>
Paragraaf 1 Staat van open erven en terreinen .....	28
Paragraaf 2 .....	29
Paragraaf 3 Aansluiting op de nutsvoorzieningen.....	29
Paragraaf 4 Het weren van schadelijk of hinderlijk gedierte. Reinheid .....	29
<b>Hoofdstuk 7 - Overige gebruiksbepalingen .....</b>	<b>30</b>
Paragraaf 1 Overbevolking en slaappleatsen .....	30
Paragraaf 2 Staken van het gebruik.....	31
Paragraaf 3 Gebruik van bouwwerken, open erven en terreinen.....	31
Paragraaf 4 Het weren van schadelijk of hinderlijk gedierte. Reinheid .....	31
Paragraaf 5 Watergebruik .....	32
Paragraaf 6 Installaties.....	32
<b>Hoofdstuk 8 - Slopen .....</b>	<b>32</b>
Paragraaf 1 Omgevingsvergunning voor het slopen.....	33
Paragraaf 2 Uitzonderingen op het vereiste van de omgevingsvergunning voor het slopen..	37
Paragraaf 3 Verplichtingen tijdens het slopen.....	39
Paragraaf 4 Vrij slopen .....	41
<b>Hoofdstuk 9 - Het welstandstoezicht .....</b>	<b>42</b>
<b>Hoofdstuk 10 - Overige administratieve bepalingen .....</b>	<b>46</b>
<b>Hoofdstuk 11 - Handhaving.....</b>	<b>46</b>
<b>Hoofdstuk 12 - Straf-, overgangs- en slotbepalingen.....</b>	<b>47</b>
<b>Bijlagen.....</b>	<b>49</b>
Bijlage 1: Toelichting verordening .....	49
Bijlage 2, 3 en 4 (vervallen).....	59
Bijlage 5: Activiteiten samenhangende met slopen en bedreigingen .....	60
Bijlage 6: Checklist van bedreigde objecten, functies en maatregelen ten behoeve van de opsteller van het sloopveiligheidsplan .....	61
Bijlage 7: Voorbeeld voor inhoudsopgave sloopveiligheidsplan .....	64
Bijlage 8: Keuzetabel voor de vaststelling van deelstromen bij sloop .....	65
Bijlage 9: (vervallen).....	69
Bijlage 10: Handreiking voor de visuele inspectie van woningen en daarmee vergelijkbare bouwwerken op de aanwezigheid van asbest.....	70



# Toelichting Oldenzaalse bouwverordening 2010

(Vastgesteld bij besluit van de raad van 18 maart 2011, nr. 112, reg.nr. INT-11-00124)

---

## Hoofdstuk 1 - Inleidende bepalingen

### Artikel 1.1 Begripsomschrijvingen

#### *Asbest*

Het Asbestverwijderingsbesluit 2005 (Stb. 2005, 704) verstaat onder asbest: de vezelachtige silicaten actinoliet (Cas-nummer 77536-66-4), amosiet (Cas-nummer 12172-73-5), anthofylliet (Cas-nummer 77536-67-5), chrysotiel (Cas-nummer 12001-29-5), crocidoliet (Cas-nummer 12001-28-4) en tremoliet (Cas-nummer 77536-68-6), alsmede producten waarin die vezelachtige silicaten zijn verwerkt.

Voor de overige begrippen wordt verwezen naar het Asbestverwijderingsbesluit 2005 en de daarbij behorende toelichting.

#### *Regeling omgevingsrecht (Mor)*

Met de inwerkingtreding van de Wet algemene bepalingen omgevingsrecht (Wabo) vervalt het Besluit indieningsvereisten aanvraag bouwvergunning (Biab). Hiervoor komt in de plaats de Regeling omgevingsrecht (Mor). Hierin staan de indieningsvereisten voor de aanvraag van een omgevingsvergunning

#### *Besluit omgevingsrecht (Bor)*

Bij de inwerkingtreding van de Wabo en het Besluit omgevingsrecht (Bor) vervalt het Besluit bouwvergunningvrije en licht bouwvergunningplichtige bouwwerken (Bblb). De categorie licht bouwvergunningplichtige bouwwerken verdwijnt geheel. De vergunningvrije bouwwerken staan in bijlage II van het Bor.

#### *Bevoegd gezag*

In verband met de inwerkingtreding van de Wet algemene bepalingen omgevingsrecht is in de bouwverordening waar nodig 'burgemeester en wethouders' gewijzigd in 'bevoegd gezag' en is in artikel 1.1 de begripsomschrijving voor bevoegd gezag opgenomen. Hierbij is gebruik gemaakt van de tekst van het gewijzigde artikel 1, eerste lid, onderdeel e van de Woningwet. De bevoegdheden voor het verlenen, wijzigen en intrekken van vergunningen, als bedoeld in de bouwverordening, blijven gelijk. De meldingen vallen buiten de reikwijdte van de Wabo. Dit betekent dat de sloopmelding in hoofdstuk 8 van de bouwverordening niet wordt afgestemd met de Wabo. De diverse meldingen en mededelingen aan het bouwtoezicht, die moeten worden gedaan door de vergunninghouder, of namens deze door degene die bouwt of sloopt, blijven eveneens ongewijzigd. De melding in het kader van het Gebruiksbesluit wordt gedaan bij het bestuursorgaan waar de aanvraag omgevingsvergunning wordt ingediend. In het geval dit bestuursorgaan niet burgemeester en wethouders is, zendt het bestuursorgaan de melding door naar burgemeester en wethouders.

#### *Bouwbesluit 2003*

Het Bouwbesluit (Stb. 2001, 410). Correcties en aanvullingen van het geconverteerde Bouwbesluit en tevens de aanpassing van andere besluiten aan het Bouwbesluit zijn gepubliceerd in Stb. 2002, 203. In deze besluiten zijn de technische bouwvoorschriften op grond van de Woningwet (Stb. 2001, 518) opgenomen.

#### *Bouwtoezicht*

De Woningwet geeft in artikel 92 expliciet de opdracht aan burgemeester en wethouders om zorg te dragen voor de bestuursrechtelijke handhaving van het bepaalde bij of krachtens hoofdstuk I tot en met IV van de Woningwet. Op grond van artikel 5.10, lid 3 Wabo wijzen burgemeester en wethouders ambtenaren aan die belast zijn met het toezicht op de naleving van het bepaalde bij of krachtens hoofdstuk I tot en met III van de Woningwet.

Artikel 5.10 Wabo heeft betrekking op alle vormen van toezicht (op rijks-, provinciaal en gemeentelijk niveau). Alle bestuurslagen kunnen in beginsel bevoegd gezag zijn onder de Wabo. Dit werkt ook door in de toezichtsbevoegdheden. Ook ambtenaren op provinciaal of op rijksniveau kunnen onder omstandigheden als "bouwtoezicht" worden aangemerkt.

### *Gebruiksoppervlakte*

Het begrip gebruiksoppervlakte is ontleend aan het Bouwbesluit, artikel 1, lid 2 begripsbepalingen. De gebruiksoppervlakte is van belang bij de bepalingen omtrent overbevolking, hoofdstuk 7, paragraaf 1, van de MBV.

### *Bouwwerk en gebouw*

De definitie van bouwen in artikel 1 van de Woningwet maakt gebruik van de als bekend veronderstelde term bouwwerk. De inhoud van de term bouwwerk wordt bepaald door de begripsomschrijving in de MBV en de jurisprudentie.

De Woningwet maakt op diverse plaatsen onderscheid tussen gebouwen en bouwwerken, niet zijnde een gebouw. Het begrip gebouw is bepaald in artikel 1 van de Woningwet.

### *Deskundig bedrijf*

Het begrip deskundig bedrijf is uitsluitend van belang voor de toepassing van hoofdstuk 8 van deze verordening. Het begrip is gekoppeld aan hetgeen daaronder wordt verstaan in artikel 6, eerste lid van het Asbestverwijderingsbesluit 2005. En dit is: een bedrijf dat in het bezit is van een certificaat als bedoeld in artikel 4.54d, eerste lid, van het Arbeidsomstandighedenbesluit.

Voor een uiteenzetting over de certificering van bedrijven wordt verwezen naar de algemene toelichting op het Asbestverwijderingsbesluit 2005. Zie hiervoor [www.ascert.nl](http://www.ascert.nl)

### *Omgevingsvergunning*

In de MBV worden de begrippen 'omgevingsvergunning voor het bouwen' en 'omgevingsvergunning voor het slopen' gebruikt voor de in de begripsomschrijving genoemde activiteiten. Uiteraard bestaat maar één omgevingsvergunning, geen twee

### *Vergunningvrij bouwen*

Met de komst van de Wabo is ook de Woningwet ingrijpend gewijzigd.

Voor welke activiteiten geen omgevingsvergunning voor het bouwen is vereist staat in bijlage II bij het Besluit omgevingsrecht (Bor). Dit besluit is gebaseerd op de Wabo en vervangt het Besluit bouwvergunningvrije en licht bouwvergunningplichtige bouwwerken (Bblb).

Op hoofdlijnen omvat de verruiming van het vergunningvrije bouwen de volgende onderdelen:

- De categorie lichte bouwvergunning komt te vervallen. Een activiteit, zoals het bouwen, is nu vergunningvrij of vergunningplichtig. ;
- De categorie 'omgevingsvergunningvrije' bouwwerken wordt verder verruimd waarbij twee categorieën vergunningvrij bouwen worden onderscheiden: 1. een categorie waarop de bebouwingsregeling van het bestemmingsplan of de beheersverordening (of andere planologische regelingen) wel van toepassing is (art. 3) en 2. een categorie waarop de bebouwingsregeling van het planologisch regime niet van toepassing is. Een en ander hangt samen met het in de Wabo opgaan van planologische afwijkingsbesluiten;
- Alle uitbreidingen van en bijgebouwen bij een hoofdgebouw worden onder een nieuw begrip 'bijbehorend bouwwerk' gebracht;
- Vergunningvrij bouwen wordt mogelijk bij alle typen gebouwen (was alleen bij woningen en woongebouwen);
- Vervallen maximale maatvoering van 2,5 m voor diepte van een aan- of uitbouw;
- Bouwen in, aan, op of bij een monument blijft vergunningplichtig;

## **Artikel 1.3 Indeling van het gebied van de gemeente**

### *Algemeen*

Sinds 1 juli 2008 geldt de Wet ruimtelijke ordening (Wro). In afwijking van de daarvoor geldende Wet op de Ruimtelijke Ordening (WRO) moet op grond van de nieuwe wet ook een bestemmingsplan worden vastgesteld voor de bebouwde kom.

Ook bestaat de mogelijkheid een beheersverordening vast te stellen, indien voor het betreffende gebied geen grote veranderingen worden verwacht. Een beheersverordening vervangt een bestemmingsplan. Op grond van overgangsrecht dient uiterlijk op 1 juli 2013 een bestemmingsplan nieuwe stijl of beheersverordening te gelden voor alle gebieden van de gemeente.

De bouwverordening voorziet in hoofdstuk 2 in de stedenbouwkundige bepalingen voor gebieden waar geen bestemmingsplan geldt. Artikel 9 van de Woningwet bevat een afstemmingsregeling tussen bestemmingsplan en bouwverordening. Zolang geen bestemmingsplan of beheersverordening voor de bebouwde kom van kracht is, kan het oude artikel 1.3 worden gehandhaafd. Het vaststellen van een



bestemmingsplan voor de bebouwde kom kan gevolgen hebben voor dit artikel en de daarop gebaseerde kaartbijlagen. Wanneer voor de bebouwde kom een bestemmingsplan wordt vastgesteld, dient te worden bezien of en in hoeverre artikel 1.3 van de bouwverordening daarop moet worden afgestemd of wellicht overbodig is geworden.

Het is toegestaan op grond van artikel 1.3 voor verschillende gebieden binnen de gemeente een ander alternatief uit de MBV vast te stellen met voor elk gebied een eigen kaartbijlage. Zie hiervoor ook paragraaf 2.5 van deze toelichting.

## **Hoofdstuk 2 - Omgevingsvergunning voor het bouwen**

### Algemeen

#### *Regeling omgevingsrecht.*

In hoofdstuk 2 van de MBV zijn alle artikelen verzameld die betrekking hebben op de aanvraag van een omgevingsvergunning voor het bouwen. De indieningsvereisten staan in de Regeling omgevingsrecht. Deze Regeling vervangt het Besluit indieningsvereisten aanvraag bouwvergunning.

#### *Wet BIBOB*

De Wet bevordering integriteitsbeoordelingen door het openbaar bestuur (BIBOB), Stb. 2002, 347, en het daaraan gekoppelde Besluit BIBOB, Stb. 2003, 180 zijn per 1 juni 2003 in werking getreden (Stb. 2003, 216). Deze wet houdt in dat na ontvangst van een aanvraag om een omgevingsvergunning voor het bouwen, door het bevoegd gezag wordt beoordeeld of omtrent de aanvrager een integriteitsadvies wordt gevraagd bij het Bureau BIBOB. Dit bureau ressorteert onder het ministerie van Justitie en is bevoegd om onderzoek te doen naar de antecedenten van de aanvrager -zowel natuurlijke als rechtspersonen- en naar de herkomst van de gelden waarmee het bouwproject wordt gefinancierd. Een negatief advies kan voor het bevoegd gezag aanleiding zijn de omgevingsvergunning te weigeren. Het vragen van een advies door het bevoegd gezag is facultatief. Indien een advies bij het Bureau BIBOB wordt gevraagd, schort de termijn voor de behandeling van de aanvraag om een omgevingsvergunning voor het bouwen met maximaal acht weken op.

#### *Awb*

De Algemene wet bestuursrecht (Awb) geeft algemene regels voor het rechtsverkeer tussen burger en overheid. Ook de rechtsbescherming tegen besluiten van de overheid is in de Awb opgenomen. De Awb is bij de voorbereiding van besluiten van belang voor de te volgen procedure. Dit geldt onder meer voor de gevallen waarin Afdeling 3.4 over de uniforme openbare voorbereidingsprocedure (uov) van toepassing is.

#### *Wro*

Op 1 juli 2008 trad de Wet ruimtelijke ordening (Wro) in werking ter vervanging van de Wet op de Ruimtelijke Ordening (WRO).

De Invoeringswet Wro gaf aanleiding tot discussie over het al dan niet kunnen voortbestaan van enkele stedenbouwkundige voorschriften uit paragraaf 2.5 van dit hoofdstuk. Dit betreft het zgn. parkeerartikel (2.5.30), de toegangsweg (2.5.3; van belang voor voertuigen van hulpverleningsdiensten om een bouwwerk te kunnen bereiken) en de bereikbaarheid van gebouwen voor gehandicapten (2.5.4). Twijfel bestaat of een even effectieve en flexibele regeling (parkeren) in een bestemmingsplan kan worden gerealiseerd. Besloten is dat artikel 9.1.4, vijfde lid van de Invoeringswet Wro vooralsnog niet in werking treedt. Het gevolg hiervan is dat de stedenbouwkundige voorschriften van dit hoofdstuk vooralsnog blijven bestaan. De artikelen 8, vijfde lid, 9 en 10 Woningwet blijven bestaan totdat het gemelde probleem is opgelost.

#### *WOB en de openbaarheid van gegevens aanvraag omgevingsvergunning voor het bouwen*

De aanvraag voor een omgevingsvergunning voor het bouwen ligt op grond van art. 3.8 Wabo voor een ieder ter inzage. Bij het indienen van een verzoek om een omgevingsvergunning voor het bouwen kan de aanvrager gemotiveerd verzoeken bepaalde gegevens niet openbaar ter inzage te leggen. De gegevens die op grond van de Wabo ter inzage liggen zijn de zakelijke gegevens die nodig zijn bij de beoordeling van het ingediende bouwplan.

De gegevens die de gemeente inwint op grond van de Wet BIBOB liggen niet ter inzage. Deze gegevens hebben een persoonlijk karakter. Zij betreffen de antecedenten van de aanvrager, van degene die bouwt en van degene die in het te bouwen bouwwerk bepaalde activiteiten onderneemt. Deze gegevens zijn gevoelig voor misbruik en liggen niet ter inzage.

## *Wabo*

De Wet algemene bepalingen omgevingsrecht (Wabo) introduceert de omgevingsvergunning. De bouwvergunning en de sloopvergunning op grond van hoofdstuk 8 MBV maken deel uit van de omgevingsvergunning en worden in de MBV aangeduid als omgevingsvergunning voor het bouwen (art. 2.1 Wabo) en omgevingsvergunning voor het slopen (art. 2.2, lid 1, onder a. Wabo). De Wabo heeft gevolgen voor de vergunningen en ontheffingen van de bouwverordening. De MBV is met de 13e serie van wijzigingen zgn. Wabo-proof gemaakt. De gefaseerde behandeling van een vergunningaanvraag en de vergunningverlening zoals bekend onder de Woningwet, is ook onder de Wabo mogelijk ten aanzien van de omgevingsvergunning.

### *Voorwaarden voor bouwafval in de omgevingsvergunning voor het bouwen*

Aan de omgevingsvergunning voor het bouwen kunnen voorwaarden worden verbonden over de wijze van scheiden in fracties, over het tijdelijk op de bouwplaats opslaan en over het afvoeren c.q. het zich ontdoen van het bouwafval. Deze voorwaarden dienen ter uitvoering van hetgeen is bepaald in artikel 4.11.

Veelal is het nodig voor de fractie gevaarlijk afval aan te geven welke (chemische) stoffen niet bij elkaar mogen. Een voorwaarde voor de opslag kan betreffen het in een afgesloten ruimte bewaren van het afval. Voor de opslag en de afvoer kan gedacht worden aan een voorwaarde voor de verpakking.

## *Paragraaf 1 Gegevens en bescheiden*

### **Artikel 2.1.5 Bodemonderzoek**

#### *Inleiding*

De artikelen over het bodemonderzoek in de MBV hebben tot doel te bevorderen dat niet wordt gebouwd op verontreinigde grond. Artikel 2.4.1 bevat het verbod tot bouwen op verontreinigde grond. Bij dit artikel is een uitvoerige toelichting geplaatst waarin de hele route van een bodemonderzoek wordt beschreven, de van toepassing zijnde normen en de relatie wordt aangeduid met de voorschriften uit de Woningwet en de Regeling omgevingsrecht.

De hierna vermelde toelichting per artikellid is beknopt. Een uitvoeriger beschrijving van het hele proces staat vermeld in de toelichting bij artikel 2.4.1. Men gelieve beide toelichtingen in combinatie met elkaar te lezen.

#### *Lid 1*

Uit de systematiek van NEN 5740 volgt dat voorafgaand aan het milieuhygiënisch bodemonderzoek eerst een vooronderzoek volgens NEN 5725 wordt uitgevoerd - ook wel historisch onderzoek genoemd - ten behoeve van het formuleren van de onderzoekshypothese en een eventuele onderverdeling van het terrein. Indien het vooronderzoek naar de historie en de bodemgesteldheid uitwijst dat de locatie onverdacht is, kan het bevoegd gezag op basis van het derde lid besluiten af te wijken van de verplichting tot het uitvoeren van het verkennend onderzoek. Letter c richt zich specifiek op het onderzoek naar asbest in de grond. Het bodemonderzoek volgens NEN 5740 is niet toereikend om asbest in grond te onderzoeken. Daartoe is de NEN 5707, uitgave 2003 ontwikkeld.

Niet langer is in dit artikel geregeld bij welke instantie de burger een beoordeling van de onderzoeksopzet van het bodemonderzoek kan vragen. Thans wordt dit beschouwd als een interne organisatorische kwestie van de gemeente. De mogelijkheid om een dergelijke beoordeling te vragen kan nog steeds als dienstverlening aan de burger worden aangeboden. De gemeente maakt bekend dat en waar een dergelijke beoordeling kan plaatsvinden. Meestal is dit een afdeling of dienst milieu of een intergemeentelijke milieudienst dan wel een private organisatie/adviesbureau waaraan de gemeente bepaalde werkzaamheden heeft uitbesteed.

#### *Lid 3*

In plaats van de ontheffing, die voorheen in dit lid stond, is nu een bevoegdheid tot het afwijken opgenomen. De afwijking vindt plaats door deze op te nemen in de omgevingsvergunning. Er komt geen afzonderlijk besluit tot het afwijken, geen beschikking. De omgevingsvergunning van de Wet algemene bepalingen omgevingsrecht is er immers op gericht alles in één brede omgevingsvergunning te regelen.

#### *Lid 4*

Bouwwerken met een beperkte instandhoudingstermijn kunnen velerlei zijn, van klein tot groot en voor een zeer divers gebruik. Vermelding van deze categorie betekent niet dat in alle gevallen kan worden

afgeweken van de plicht tot het indienen van een onderzoeksrapport. De gemeente kan hiervoor beleid ontwikkelen.

#### *Lid 5*

De strekking van dit lid is het tegengaan dat een bodemonderzoek plaatsvindt voordat de bestaande bebouwing wordt gesloopt en eventueel ten gevolge van deze werkzaamheden een bodemverontreiniging optreedt die dan niet wordt gesignaleerd.

Dit betekent dat het resultaat van een bodemonderzoek niet altijd kan worden overgelegd bij de aanvraag om een omgevingsvergunning voor het bouwen. Daarom behoort dit onderzoek tot de bescheiden die ook later kunnen worden ingediend.

#### *Paragraaf 4 Het tegengaan van bouwen op verontreinigde bodem*

### **Artikel 2.4.1 Verbod tot bouwen op verontreinigde grond**

#### *Algemeen*

In het tweede lid, onder c, van artikel 8 van de Woningwet wordt aan de gemeenteraden de opdracht gegeven om in de bouwverordening voorschriften op te nemen over het tegengaan van bouwen op verontreinigde bodem. In het derde lid van genoemd artikel 8 is uitgewerkt op welke bouwwerken deze voorschriften betrekking dienen te hebben. Het woord 'uitsluitend' in de redactie van dit derde lid duidt erop dat aanvulling in de bouwverordening niet is toegestaan.

De indieningsvereisten voor het in behandeling nemen van een aanvraag om een omgevingsvergunning voor het bouwen, waartoe het bodemonderzoek behoort, staan in de Regeling omgevingsrecht.

De structuur is als volgt:

- Bij de aanvraag om een omgevingsvergunning voor het bouwen moet een onderzoeksrapport betreffende de bodemgesteldheid worden overgelegd, aldus artikel 2.4 onder d. van de Regeling omgevingsrecht.
- Artikel 4.4, lid 2 van het Bor bepaalt dat gegevens en bescheiden waarover het bevoegd gezag reeds beschikt, niet opnieuw behoeven te worden verstrekt. Dit geldt in beginsel ook voor gegevens die zijn verstrekt in de periode dat de Wabo nog niet in werking was getreden, en die als archiefbescheiden in bewaring worden gehouden als bedoeld in artikel 3 van de Archiefwet 1995. Uit het algemene bestuursrecht volgt dat het bevoegd gezag wel gehouden is de volledigheid en actualiteit te toetsen van de gegevens en bescheiden die de aanvrager niet bij de aanvraag verstrekt, omdat deze reeds in het bezit van het bevoegd gezag zijn.
- Indien blijkt dat de ingediende bescheiden (waaronder het bodemonderzoeksrapport) onvoldoende zijn en dit gebrek niet kan worden opgelost door het stellen van een voorwaarde bij de vergunningverlening, wordt de aanvrager overeenkomstig artikel 4:5 van de Awb in de gelegenheid gesteld de ontbrekende gegevens aan te vullen.
- Indien de aard van het bouwplan daartoe aanleiding geeft, kan het bevoegd gezag in een voorwaarde bij de omgevingsvergunning bepalen dat de desbetreffende gegevens en bescheiden alsnog moeten worden verstrekt voordat met de bouw mag worden begonnen. Tevens wordt hierbij een termijn gesteld en een exacte aanduiding welke gegevens en bescheiden worden verlangd, aldus de Regeling omgevingsrecht.

De gezondheidsrisico's voor de mens bij het gebruik van het bouwwerk vormen in deze benadering het onderscheidend criterium. Veiligheid en gezondheid zijn immers sinds de invoering van de Woningwet in 1901 belangrijke grondslagen van de wet. Gelet op de uitgangspunten van de Woningwet, kan de schade voor het milieu geen motief zijn voor de voorschriften in de bouwverordening met betrekking tot het tegengaan van bouwen op verontreinigde grond. Dit in tegenstelling tot de Wet bodembescherming waarbij het herstel van de functionele eigenschappen van de bodem voor mens, plant en dier centraal staat.

Met de inwerkingtreding van de Wabo is dit onderscheid minder van belang. Deze wet verenigt in een overkoepelend vergunningstelsel milieueisen, bouw- en sloopeisen. Zie artikel 6.2, sub c van de Wabo

#### *Bouwwerken bestemd voor het verblijf van mensen*

Wat verstaan moet worden onder 'bouwwerken waarin voortdurend of nagenoeg voortdurend mensen zullen verblijven' wordt in de Memorie van toelichting bij de Wet tot wijziging van de Woningwet inzake het tegengaan van bouwen op verontreinigde grond (TK 1995-1996, 24 809, nr. 3) nader omschreven.

Het betreft hier bouwwerken waarin dagelijks gedurende enige tijd dezelfde mensen verblijven, bijvoorbeeld om te werken of onderwijs te geven of te genieten. Bij 'enige tijd' moet gedacht worden aan een verblijfsduur van twee of meer uren per (werk)dag. Het gaat dus niet om een enkele keer twee of meer uren, maar om een meer structureel (over een langere periode dan één dag) twee of meer uren verblijven van dezelfde mensen in het gebouw.

Gebouwen voor het opslaan van materialen of goederen, voor het telen of kweken van land- en tuinbouw producten alsmede gebouwen ten behoeve van nutsvoorzieningen, zoals elektriciteitshuisjes en gebouwen voor de waterhuishouding of -zuivering, worden in de Memorie van toelichting genoemd als voorbeelden van bouwwerken waarin niet voortdurend of nagenoeg voortdurend mensen verblijven. De omstandigheid dat in deze bouwwerken wel eens mensen aanwezig zijn, bijvoorbeeld voor het verrichten van over het algemeen kort durende werkzaamheden, zoals onderhoudswerkzaamheden, maakt die gebouwen nog niet tot gebouwen die feitelijk zijn bestemd voor het verblijven van mensen. In de Nota naar aanleiding van het verslag (TK, 1997-1996, 24809, nr. 5, p. 6) wordt naar aanleiding van kamervragen verder opgemerkt dat een recreatiewoning (in termen van het Bouwbesluit een logiesverblijf) onder het begrip 'voortdurend of nagenoeg voortdurend verblijven van mensen' valt, terwijl dit niet geldt voor een schuur of garage bij een woning.

#### *Bouwwerken die de grond niet raken*

Hierbij moet gedacht worden aan dakkapellen en het realiseren van een extra verdieping op een gebouw. De Memorie van toelichting noemt in dit kader ook vergunningplichtige in pandige verbouwingen, werkzaamheden aan een fundering of het maken van een kelder als voorbeeld. Indien de bouwwerkzaamheden gepaard gaan met een functiewijziging kan echter onverminderd bodemonderzoek worden geëist.

Bevoegd gezag bij ernstig en niet-ernstig geval van bodemverontreiniging

Burgemeester en wethouders zijn het bevoegde gezag voor de vraag of bij niet-ernstige gevallen van bodemverontreiniging mag worden gebouwd. Al dan niet onder de voorwaarde dat bepaalde voorzieningen worden getroffen.

Indien sprake is van een ernstig geval van verontreinigde grond zijn gedeputeerde staten of burgemeester en wethouders van de gemeenten die daartoe zijn aangewezen (zie website ministerie VROM site: [www.vrom.nl/pagina.html?id=24354&term=wet+bodembescherming](http://www.vrom.nl/pagina.html?id=24354&term=wet+bodembescherming) ; Besluit aanwijzing bevoegd gezag gemeenten Wet bodembescherming) volgens de Wet bodembescherming het bevoegde gezag ten aanzien van de te nemen saneringsmaatregelen.

#### *Hoe werkt de verbodsbepaling in de praktijk*

Indien noch uit een bodemonderzoek noch op basis van een redelijk vermoeden kan worden gesteld dat sprake is van een ernstig geval van verontreiniging geldt er voor de omgevingsvergunning voor het bouwen geen aanhoudingsverplichting en moet het bevoegd gezag beslissen op de bouw aanvraag. Het feit dat geen sprake is van een ernstig geval van verontreiniging neemt echter niet weg dat toch sprake kan zijn van een verontreinigingsgraad waarbij gevaar is te verwachten voor de gezondheid van de gebruikers van het bouwwerk. Hoewel het bevoegd gezag de omgevingsvergunning voor het bouwen in deze gevallen formeel kan weigeren, zal echter veelal volstaan kunnen worden met het stellen van aanvullende voorwaarden dat bepaalde voorzieningen worden getroffen. Zie hiervoor de toelichting onder artikel 2.4.2 van MBV.

Voor gevallen met een ernstige bodemverontreiniging geldt een aanhoudingsverplichting totdat het bevoegde gezag als bedoeld in de Wet bodembescherming een saneringsplan heeft goedgekeurd. Zodra het saneringsplan is goedgekeurd dient een beslissing te worden genomen op de bouw aanvraag. Ook in deze gevallen zal de vergunning in de regel verleend kunnen worden onder de voorwaarde dat vooruitlopend op de aanvang van de bouwwerkzaamheden, de op grond van het goedgekeurde saneringsplan noodzakelijke voorzieningen worden getroffen.

#### **Artikel 2.4.2 Voorwaarden omgevingsvergunning voor het bouwen**

Niet ernstige gevallen van bodemverontreiniging, waarin naar het oordeel van het bevoegd gezag toch nog sprake is van een onaanvaardbare verontreinigingsgraad, zijn meestal overzichtelijke gevallen. Op korte termijn en zonder de noodzaak van saneringsonderzoek is aan te geven op welke wijze het verontreinigingsprobleem kan worden ondervangen.

In dit soort niet ernstige gevallen hoeft de conclusie, dat het terrein verontreinigd is, niet te leiden tot weigering van de omgevingsvergunning voor het bouwen.

In de voorwaarden van de omgevingsvergunning voor het bouwen kan aangegeven worden op welke wijze het terrein gesaneerd moet worden en - in relatie tot de bouw - op welk tijdstip. Als saneringsvoorwaarden valt te denken aan:

- de voorwaarde, dat onder het bouwwerk een isolerende en dampremmende laag wordt aangebracht;
- de voorwaarde, dat een bepaald deel van de bodem wordt afgegraven en afgevoerd, alsmede het aanbrengen van een schone bodemlaag;
- de voorwaarde, dat een pompinstallatie ter zuivering van het grondwater wordt aangebracht en gedurende een aantal jaren na de totstandkoming van het bouwwerk in stand wordt gehouden.

Er wordt op gewezen, dat sanering in deze gevallen in principe een verantwoordelijkheid van de aanvrager om omgevingsvergunning voor het bouwen is. Het kan in het belang van de aanvrager zijn, als deze bij het overleggen van de aanvraag om omgevingsvergunning voor het bouwen voor het bouwen op een verontreinigde bodem tevens aangeeft hoe deze de sanering denkt te laten plaatsvinden. Ook bouw aanvragen waarbij sprake is van een ernstig geval van bodemverontreiniging kunnen op grond van dit artikel worden afgedaan.

#### *Paragraaf 5 Voorschriften van stedenbouwkundige aard en bereikbaarheidseisen*

##### *Algemeen*

Op 1 juli 2008 trad de Wet ruimtelijke ordening (Wro) in werking ter vervanging van de Wet op de Ruimtelijke Ordening (WRO). De Invoeringswet Wro gaf aanleiding tot discussie over het al dan niet kunnen voortbestaan van enkele stedenbouwkundige voorschriften uit paragraaf 2.5 van dit hoofdstuk. Dit betreft het zgn. parkeerartikel (2.5.30), de toegangsweg (2.5.3; van belang voor voertuigen van hulpverleningsdiensten om een bouwwerk te kunnen bereiken) en de bereikbaarheid van gebouwen voor gehandicapten (2.5.4). Twijfel bestaat of een even effectieve en flexibele regeling (parkeren) in een bestemmingsplan kan worden gerealiseerd. Besloten is dat artikel 9.1.4, vijfde lid van de Invoeringswet Wro vooralsnog niet in werking treedt. Het gevolg hiervan is dat de stedenbouwkundige voorschriften van paragraaf 5 van hoofdstuk 2 vooralsnog blijven bestaan. De artikelen 8, vijfde lid, 9 en 10 Woningwet blijven bestaan totdat het gemelde probleem is opgelost.

Het parkeren regelen in een bestemmingsplan is nu ook mogelijk. Gemeenten die dit nu doen, kunnen hiermee door gaan. Voor zover planologische onderwerpen zijn geregeld in een bestemmingsplan, treedt voor die onderwerpen de bouwverordening terug (art. 9 Woningwet).

##### *Relatie stedenbouwkundige bepalingen en het bestemmingsplan*

Artikel 9 van de Woningwet is hier van groot belang. Dit betekent dat deze paragraaf van de MBV alleen dan geldt indien er geen bestemmingsplan voorhanden is, of indien het desbetreffende bestemmingsplan niet-vergelijkbare voorschriften van stedenbouwkundige aard bevat. Gedacht kan worden aan een slechts ten dele goedgekeurd bestemmingsplan, een globaal eindplan, een heel oud bestemmingsplan of een bestemmingsplan met een aantal gebreken. Soms is het moeilijk te bepalen of het desbetreffende bestemmingsplan exclusief wil zijn ten opzichte van de MBV. Sinds 1992 geeft de Woningwet wel enige duidelijkheid in art. 9, lid 2 (slot): '... , tenzij het desbetreffende bestemmingsplan anders bepaalt.' Het primaat ligt bij het bestemmingsplan. De Woningwet gaat er echter eenvoudigweg van uit dat bestemmingsplannen voor wat dit onderwerp betreft volstrekt duidelijk zijn. Dit is echter niet altijd het geval. Indien er sprake is van onduidelijkheid zal een en ander van geval tot geval bekeken moeten worden. Is een van deze gevallen aan de orde, dan vullen de stedenbouwkundige bepalingen (inclusief het afwijken hiervan) uit de bouwverordening het bestemmingsplan aan.

Alvorens in een concreet geval tot aanvullende werking van de bouwverordening wordt geconcludeerd, dient een driedelige toets te worden uitgevoerd:

- a. bevat het bestemmingsplan voorschriften met betrekking tot een onderwerp dat tevens in de bouwverordening wordt gereguleerd? Luidt het antwoord ontkennend, dan dient vervolgens de vraag te worden gesteld of,
- b. het bestemmingsplan aanvullende werking van de bouwverordening ten aanzien van het desbetreffende, niet in het bestemmingsplan gereguleerde, onderwerp expliciet uitsluit. Luidt ook het antwoord op deze vraag ontkennend, dan dient ten slotte te worden bezien of,
- c. de voorschriften van de bouwverordening niet overeenstemmen met de voorschriften van het bestemmingsplan, in die zin dat aanvullende werking van de bouwverordening tot gevolg heeft dat de gebruiksmogelijkheden die het bestemmingsplan biedt, geheel of nagenoeg geheel teniet

worden gedaan. Is dit het geval, dan dient aanvullende werking van de bouwverordening alsnog op grond van artikel 9, eerste lid van de Woningwet te worden afgewezen.

#### *Wet ruimtelijke ordening (Wro)*

De Wro en de Invoeringswet Wro hebben gevolgen voor paragraaf 2.5. van de bouwverordening. In de algemene toelichting bij hoofdstuk 2 onder Wro is hierop ingegaan. In het bijzonder ten aanzien van de artikelen 3.5.3 (Bereikbaarheid bouwwerken voor wegverkeer; brandblusvoorzieningen), 2.5.3A (Bereikbaarheid van gebouwen voor gehandicapten) en 2.5.30 (parkeren) wijzen wij op het uitstel van de inwerkingtreding van artikel 9.1.4, vijfde lid Invoeringswet Wro. Zoals uit de eerder vermelde toelichting blijkt, blijven deze artikelen vooralsnog in de MBV bestaan.

#### **Artikel 2.5.2 Anti-cumulatiebepaling**

Deze bepaling dient om te voorkomen dat, indien in de bouwverordening dan wel in een bestemmingsplan bij een bepaald gebouw een zeker open terrein is geëist, dat terrein nog eens meetelt bij het beoordelen van een aanvraag voor een ander gebouw, waaraan een soortgelijke eis wordt gesteld. Deze bepaling blijkt vooral in het buitengebied betekenis te hebben.

#### **Artikel 2.5.3 Bereikbaarheid van gebouwen voor wegverkeer**

##### *Lid 1*

Het onderhavige voorschrift spreekt over 'een bouwwerk dat voor het verblijf van mensen is bestemd', omdat met name ziekenauto's en brandweerauto's niet alleen gebouwen moeten kunnen bereiken, maar ook bepaalde bouwwerken, geen gebouw zijnde, zoals de tribunes van sportvelden. Indien de maat in het eerste lid door de gemeenteraad op 10 meter wordt bepaald, dan correspondeert deze met de maat, bij overschrijding waarvan - ingevolge artikel 5, lid 4 van de Postregeling 2009 dat op artikel 20 van de Postwet 2009 berust - een brievenbus aan het tuinhek moet worden aangebracht in plaats van aan de voordeur, een zgn. buitenbus. De maat van 10 meter verdient uit een oogpunt van brandbestrijding eveneens de voorkeur, omdat anders de lengte van de blusslangen te groot wordt.

Indien een bouwplan niet voorziet in de aanleg van een verbindingsweg in de zin van het eerste lid, moet de omgevingsvergunning voor het bouwen worden geweigerd. Eventueel kan de omgevingsvergunning voor het bouwen worden verleend met de voorwaarde dat met bouwen pas mag worden begonnen, wanneer de totstandkoming van een weg die aan de eisen voldoet, voldoende is gewaarborgd. Een en ander kan betekenen dat de aanvrager van de omgevingsvergunning voor het bouwen eerst moet zorgen dat hij beschikt over een toestemming tot aanleg van de verbindingsweg en/of het aansluiten ervan op het wegennet.

Een publiekrechtelijke regeling (met een meldingsplicht voor het aanleggen van wegen door particulieren) is opgenomen in het VNG-model voor de algemene plaatselijke verordening (APV). Eventueel kan ook een privaatrechtelijke toestemming tot aansluiten vereist zijn; een dergelijke toestemming tot uitwegen is - gelet op artikel 14 van de Wegenwet - niet nodig voor het aansluiten, c.q. uitwegen op openbare wegen.

##### *Lid 2*

De breedte van de verbindingsweg en zijn berm is afgestemd op het gebruik door gangbare vrachtauto's, zoals verhuisauto's, vuilnisauto's, brandweerauto's e.d., zonder dat deze elkaar behoeven te kunnen passeren. De eis voor het draagvermogen van de verharding en een eventuele brug over een sloot of iets dergelijks is eveneens afgestemd op het gebruik door genoemde gangbare vrachtauto's.

##### *Lid 4*

Opstelplaatsen voor blusvoertuigen behoren in voldoende aantal te worden aangebracht, al naar gelang de grootte van het bouwwerk.

Zulke opstelplaatsen behoeven echter niet te worden verhard, indien de plaatselijke brandweer over blusvoertuigen voor terreingebruik beschikt.

##### *Lid 5*

De openbare bluswatervoorziening is geregeld op grond van artikel 1 van de Brandweerwet 1985.

B&W hebben de zorg voor de openbare (brand)veiligheid en zijn op grond van deze wet verantwoordelijk voor de openbare bluswatervoorziening. De gemeente zelf moet hierin voorzien.

In de bouwverordening staat dat bij gebrek aan een openbare bluswatervoorziening (de bouwer) moet zorg dragen voor een niet openbare bluswatervoorziening. Te denken valt aan een huisje op de hei. In

zo'n geval kan van de gemeente geen bluswaterleiding worden gevraagd, dit gaat de zorgplicht te boven. De bouwer moet dit zelf regelen.

#### **Artikel 2.5.4 Bereikbaarheid van gebouwen voor gehandicapten**

Het onderhavige artikel is complementair aan de bepalingen van het Bouwbesluit die betrekking hebben op de toegankelijkheid van gebouwen. In genoemde bepalingen is tevens geregeld, wanneer de eigenlijke toegang van een gebouw over een hellingbaan moet beschikken.

#### **Artikel 2.5.5 Ligging van de voorgevelrooilijn**

Het bepaalde onder b kan desgewenst variëren naar gelang van de zone waarin de weg is gelegen. Ook kan per zone een vaste maat worden genoemd. Indien in gebieden van de gemeente waarvoor geen bestemmingsplan geldt, wegen zouden voorkomen van meer dan 30 meter breed zonder bestaande bebouwing, dan verdient het de voorkeur om het onder b bepaalde als volgt te redigeren:

- b. langs een wegbreedte waarlangs geen bebouwing, als onder a bedoeld, aanwezig is en waarlangs mag worden gebouwd:
- bij een wegbreedte van ten minste 30 meter de lijn gelegen op een afstand van de halve wegbreedte, gemeten uit de as van de weg;
  - bij een wegbreedte die minder dan 30 meter, maar ten minste 10 meter bedraagt, de lijn gelegen op 15 meter uit de as van de weg;
  - bij een wegbreedte geringer dan 10 meter, de lijn gelegen op 10 meter uit de as van de weg.

#### **Artikel 2.5.6 Verbod tot bouwen met overschrijding van de voorgevelrooilijn**

Hoewel het begrip 'rooilijn' algemeen gedefinieerd wordt als 'de lijn die - behoudens toegelaten afwijkingen - bij het bouwen aan de wegzijde (voorgevelrooilijn) of aan de van de weg afgekeerde zijde (achtergevelrooilijn) niet mag worden overschreden', is - om misverstand te voorkomen - een direct verbod tot bouwen met overschrijding van de voorgevelrooilijn opgenomen. Vergunningvrije bouwwerken worden niet getoetst aan het bestemmingsplan, zie art. 3.25 Wro.

#### **Artikel 2.5.7 Toegelaten overschrijding van de voorgevelrooilijn**

Door de verruiming van de categorie vergunningvrije bouwwerken kan in toenemende mate samenloop ontstaan tussen vergunningvrije en vergunningplichtige werken. In onderdeel a komt de keuze tot uitdrukking voor de 'totaal- benadering' zoals die ook uit de wetsgeschiedenis is af te leiden. Dit betekent dat een vergunningvrij bouwwerk niet vergunningvrij is als het onderdeel uitmaakt van een (meeromvattend) vergunningplichtig bouwplan. Deze 'totaal-benadering' houdt echter niet in dat de vergunning dan ook mag worden geweigerd louter op dat onderdeel dat op zichzelf beschouwd vergunningvrij zou zijn. In geval van samenloop gaat het zwaarste regime voor, maar zonder dat daarmee de essentie van vergunningvrij bouwen wordt aangetast (TK, 1999-2000, 26 734, nr. 6, p. 18). De redenering is, dat bij een eenmaal gerealiseerd bouwwerk bepaalde onderdelen aan een bouwwerk aangebracht kunnen worden als vrij bouwen met overschrijding van de voorgevelrooilijn. Ingeval deze onderdelen deel uitmaken van de aanvraag om een omgevingsvergunning voor het bouwen is het niet logisch om het verbod tot overschrijding van de voorgevelrooilijn hierop van toepassing te laten zijn. De voor dit artikel van belang zijnde beperking, die artikel 3, onderdeel 7, van bijlage II bij het Besluit omgevingsrecht kent betreft een uitbreiding van het bebouwd oppervlak. Bij het aanbrengen van de daar bedoelde veranderingen mag er geen sprake zijn van een uitbreiding van het bebouwd oppervlak. Elke vergroting van een bouwwerk, waardoor een bestaande afwijking van de rooilijnvoorschriften zou toenemen, blijft dus vergunningplichtig.

Zie de figuren 1 en 2 in de bijlage die bij deze Toelichting behoort. De bedoelde figuren illustreren dat in het algemeen als veranderingen, als bedoeld in artikel 3, onderdeel 7, van Bijlage II bij het Besluit omgevingsrecht, kunnen worden beschouwd:

1. uittreksels die lager aangebracht worden dan 2,20 m boven straatpeil, mits zij de voorgevelrooilijn met niet meer dan 0,20 m overschrijden, bij voorbeeld gevelversieringen, waaronder pilasters en gevellijsten, plinten, enigszins uitstekende schoorsteenwanden en hemelwaterafvoeren;
2. uitsteeksels die hoger aangebracht worden dan 2,20 m boven straatpeil, mits zij de voorgevelrooilijn met niet meer dan 0,50 m overschrijden, bij voorbeeld gevelversieringen zoals kroonlijsten, dakoverstekken, dakgoten, uithangbordjes en kleine luifels. Indien uitsteeksels aan gebouwen de voorgevelrooilijn verder overschrijden dan hiervoor onder 1 en 2 aangegeven, zal het be-

voegd gezag dus in het algemeen overwegen daartegen repressief op te treden. Indien in een bestemmingsplan geen eigen regeling op het gebied van rooilijnen, toelaatbare bouwhoogte e.d. is opgenomen, maar ter zake de artikelen 2.5.1 t/m 2.5.30 van de bouwverordening van kracht zijn verklaard, dan verdient het aanbeveling om onderdeel a van artikel 2.5.7 aan te vullen met de tekst van de voorgaande punten 1 en 2 (minus de voorbeelden) onder tussenvoeging van de woorden ', te weten:'.

#### **Artikel 2.5.8 Vergunningverlening in afwijking van het verbod tot overschijding van de voorgevelrooilijn**

Naast de afwijkingsmogelijkheden bedoeld in artikel 2.5.8 kent artikel 2.5.29 nog de mogelijkheid van afwijking voor het geval, dat er geen bestemmingsplan of beheerverordening in voorbereiding is en geen van de omstandigheden als genoemd in art. 3.3 Wabo aan de orde is.

##### *Lid 1, ad b*

Deze bepaling maakt het mogelijk om een omgevingsvergunning te verlenen in afwijking van het verbod tot het bouwen met overschrijding van de voorgevelrooilijn als het gaat om het op eigen voorterrein plaatsen van beeldhouwwerk, vitrines e.d.

#### **Artikel 2.5.9 Bouwen op de weg**

Artikel 2.5.9 is afgestemd op artikel 2, Bijlage II van het Besluit omgevingsrecht. De vermelding van artikel 2, Bijlage II van het Besluit omgevingsrecht in artikel 2.5.9 is vooral van belang om het misverstand, dat de bouwverordening ook betekenis zou hebben voor zaken, die als vrij bouwen genoemd zijn in artikel 2, Bijlage II, Besluit omgevingsrecht uit te sluiten.

Zie voor het bouwen over de weg overigens artikel 2.5.8.

#### **Artikel 2.5.10 Plaatsing van de voorgevel ten opzichte van de voorgevelrooilijn. Afschuining van straathoeken**

##### *Lid 4, onder a*

Bij deze afwijking van het bouwverbod kan worden gedacht aan bijvoorbeeld complexen van bij elkaar behorende gebouwen, zoals kazernes, ziekenhuizen en gevangenissen vallen.

##### *Lid 4, onder f*

Hieronder vallen bij voorbeeld aangebouwde garages, terugliggende zolderverdiepingen e.d.

##### *Lid 4, onder g*

Deze afwijking van het bouwverbod is in het algemeen van toepassing voor gebouwen, die een ruim voorterrein vragen.

#### **Artikel 2.5.11 Ligging van de achtergevelrooilijn**

Zie de figuren 3 t/m 12, in de bij deze Toelichting behorende bijlage.

##### *Lid 1, onder a*

Deze bepaling kan voor langgerekte, taps toelopende bouwblokken tot achtergevelrooilijnen in het smalle deel van het bouwblok leiden die elkaar dicht naderen. Dit behoeft echter geen bezwaar te vormen, omdat artikel 2.5.21 de bouwhoogte dan evenredig beperkt.

#### **Artikel 2.5.12 Verbod tot bouwen met overschijding van de achtergevelrooilijn**

Hoewel het begrip 'rooilijn' algemeen wordt gedefinieerd als 'de lijn die - behoudens toegelaten afwijkingen - bij het bouwen aan de wegzijde (voorgevelrooilijn) of aan de van de weg afgekeerde zijde (achtergevelrooilijn) niet mag worden overschreden', is - om misverstand te voorkomen - een direct verbod tot bouwen met overschijding van de achtergevelrooilijn opgenomen.

Het geheel achter de achtergevelrooilijn bouwen moet overigens opgevat worden als een - verboden - overschrijding van de achtergevelrooilijn.



Indien gebouwd wordt aan of bij een beschermd monument of in een van rijkswege beschermd stads- of dorpsgezicht, zijn normaliter vergunningvrije bouwwerken bij wijze van uitzondering vergunningplichtig op grond van artikel 5, Bijlage II van het Bor. Zie tevens artikel 2.5.14, lid I.

### **Artikel 2.5.13 Toegelaten overschrijding van de achtergevelrooilijn**

Artikel 2.5.13 is afgestemd op bijlage II van het Besluit omgevingsrecht.

De redenering is dat bij een eenmaal gerealiseerd bouwwerk bepaalde onderdelen aan een bouwwerk vergunningvrij aangebracht kunnen worden artikel 2, Bijlage II van het Bor met overschrijding van de achtergevelrooilijn. Ingeval deze onderdelen deel uitmaken van de aanvraag om vergunning, is het niet logisch om het verbod tot overschrijding van de achtergevelrooilijn hierop van toepassing te laten zijn.

Zie tevens de twee laatste zinnen van de toelichting op artikel 2.5.7.

### **Artikel 2.5.14 Vergunningverlening in afwijking van het verbod tot overschrijding van de achtergevelrooilijn**

Naast de afwijkingsmogelijkheden in het onderhavige artikel 2.5.14 kent artikel 2.5.29 nog de mogelijkheid tot afwijking in zeer speciale gevallen.

Artikel 2.5.14 is afgestemd op artikel 2, Bijlage II van het Bor. De vermelding hiervan is vooral van belang om het misverstand dat de bouwverordening ook betekenis zou hebben voor zaken die vergunningvrij zijn, uit te sluiten.

Wanneer ingevolge de bepalingen van dit artikel wordt afgeweken van het verbod de achtergevelrooilijn te overschrijden, dient artikel 2.5.2 in acht te worden genomen, mede in het belang van omwonenden. Voorts ware er aandacht aan te besteden, of een bouwwerk voor de brandweer bereikbaar moet blijven.

#### *Ad a en g*

Voor deze bedrijven kan tot op zekere hoogte tegemoet worden gekomen aan op bedrijfstechnische gronden gebaseerde verlangens. Met de onder g bedoelde bouwstrook (of bouwblok), geheel of overwegend handels- of industrieterrein omvattend, wordt niet beoogd een bouwstrook (of bouwblok) met winkelbebouwing.

### **Artikel 2.5.15 Erf bij woningen en woongebouwen**

Het erf, bedoeld in dit voorschrift, mag niet worden verward met de 'buitenruimte' in de zin van het Bouwbesluit.

Naleving van het onderhavige voorschrift houdt tevens in het ruimschoots voldoen aan het bepaalde in artikel 5:50 van het Burgerlijk Wetboek, want in laatstgenoemde burendrechtbepaling wordt een maat van 2 meter voorgeschreven als minimumafstand tussen de erfgrans en muren waarin vrijelijk ramen mogen worden aangebracht.

Het vrijelijk ramen in de achtergevel kunnen aanbrengen is tevens het motief voor het bepaalde in het eerste lid, onder b. Het (gedeeltelijk) samenvallen van de achtergevel met de erfgrans vormt hiervoor immers een beletsel.

#### *Lid 3 b, onder 1*

Deze afwijkingsmogelijkheid is onder meer bedoeld voor patiowoningen.

#### *Lid 3 b, onder 2*

Indien één van de in dit lid genoemde situaties zich voordoet en er dus open ruimte achter een gebouw is, zij het dat deze niet bij het gebouw behoort en het gebouw overigens over voldoende 'uitloop' beschikt, zou kunnen worden afgeweken van de voorgeschreven erfgrans.

#### *Lid 3 b, onder 3*

Bij de beoordeling van de vraag of er sprake is van een betering van de bestaande toestand zal een verkleining van het erf tot geringere oppervlakte dan volgens dit artikel is vereist slechts aanvaardbaar

zijn ten behoeve van het opheffen van onbevredigende situaties in het gebouw waarvoor binnen het gebouw geen oplossing kan worden gevonden. In die gevallen zal een verbetering van het gebouw tegen een verslechtering van het erf moeten worden afgewogen. Hiertoe zal in het bijzonder aandacht moeten worden geschonken aan de functie van het erf als onderdeel van de vluchtweg bij brand en aan de bereikbaarheid van het pand door de brandweer.

#### **Artikel 2.5.16 Erf bij overige gebouwen**

Naleving van het onderhavige voorschrift houdt tevens in het voldoen aan het bepaalde in artikel 5:50 van het Burgerlijk Wetboek, want in laatstgenoemde burenrrechtbepaling wordt een maat van 2 meter voorgeschreven als minimumafstand tussen de erfgrans en muren waarin vrijelijk ramen mogen worden aangebracht.

##### *Lid 2, onder a en b*

Wanneer wordt afgeweken van het bepaalde in het eerste lid, moet onder meer rekening worden gehouden met de ligging in het gebouw van eventuele dienstwoningen. Bovendien dient onderscheid te worden gemaakt tussen de gevallen, waarin het gaat om een bouwblok of een bouwstrook waarin geen woningen voorkomen en een bouwblok waarin bij voorbeeld naast bedrijfsgebouwen ook woningen voorkomen. Indien de laatste omstandigheid zich voordoet zal minder ver worden afgeweken van het bepaalde in het eerste lid, dan in het andere geval.

#### **Artikel 2.5.17 Ruimte tussen bouwwerken**

Deze bepaling is bedoeld om het ontstaan van smalle ontoegankelijke open ruimten tussen gebouwen op aangrenzende terreinen te voorkomen, omdat deze aanleiding tot hinder door vervuiling kunnen geven. De bepaling kan zowel worden nageleefd door gebouwen tegen elkaar aan te plaatsen als door een tussenruimte van meer dan een meter breedte te realiseren. Het bevoegd gezag kan de omgevingsvergunning verlenen in afwijking van het bepaalde in het eerste lid, indien de smalle open ruimte voldoende voor onderhoud bereikbaar is. Hierbij kan bijvoorbeeld gedacht worden aan een opening in de zijgevel van het gebouw.

#### **Artikel 2.5.18 Erf- en terreinafscheidingen**

Artikel 5:48 van het Burgerlijk Wetboek geeft iedere terreineigenaar het recht om zijn erf te omheinen. Uiteraard moet hij daarbij de eventuele beperkingen in de gemeentelijke voorschriften in acht nemen. Laatstgenoemde voorschriften spelen echter meestal slechts een bescheiden rol, want een erfafscheiding is in principe een vergunningvrij bouwwerk op grond van artikel 2, Bijlage II, Bor, althans indien de daarin vermelde beperkingen ten aanzien van onder meer de hoogtematen in acht worden genomen. Hogere erfafscheidingen vallen vanzelfsprekend onder de vergunningplicht en behoeven derhalve preventieve toetsing aan de voorschriften van het bestemmingsplan of het onderhavige artikel van de bouwverordening. Eventueel kan het bevoegd gezag op grond van het tweede lid van laatstgenoemd artikel de omgevingsvergunning verlenen in afwijking van het verbod als bedoeld in het eerste lid. Daarbij kan gedacht worden aan het bouwen van bijvoorbeeld een gevangenismuur of een hek ter omheining van een terrein dat geen erf, behorend bij een gebouw, is.

Zie artikel 2.76 van het Bouwbesluit voor de toelaatbare draairichting van beweegbare delen van erf- en terreinafscheidingen.

#### **Artikel 2.5.19 Bouwen nabij bovengrondse hoogspanningslijnen en ondergrondse hoofdtransportleidingen**

Het eerste lid strekt tot bescherming van het vergunningplichtige bouwwerk en de veiligheid van de bewoners of gebruikers daarvan. Het tweede lid ziet meer op de openbare veiligheid. De ondergrondse hoofdtransportleiding kan zowel dienen voor elektriciteit als voor aardgas, olie, chemische producten e.d.

Omdat het wenselijk is om van geval tot geval te kunnen bepalen in hoeverre het bouwen nabij hoogspanningslijnen en ondergrondse hoofdtransportleidingen toelaatbaar is en zo ja, onder welke voorwaarden, is het artikel geredigeerd als een verbod, waarvan eventueel kan worden afgeweken. Redenen om af te wijken zullen in het algemeen zijn gericht zowel op de veiligheid van de gebruikers van

het bouwwerk als op het voorkomen van storingen in de goede werking van de lijnen en leidingen ten gevolge van de bouw en de aanwezigheid van het bouwwerk.

Indien het onderhavige artikel moet worden toegepast, verdient het aanbeveling om overleg te plegen met de beheerder van de hoogspanningslijn of de hoofdtransportleiding.

Langs privaatrechtelijke weg heeft menige eigenaar / beheerder een recht van opstal gevestigd, als bedoeld in artikel 5, lid 3, sub b, van de Belemmeringenwet Privaatrecht. Meestal betreft dit een gebied van 2 x 30 meter, dus een strook van 60 meter, waar niet mag worden gebouwd, met uitzondering van bepaalde bouwwerken zoals installaties e.d.

Indien in het gebied waarop het bestemmingsplan betrekking heeft een dergelijk recht van opstal is gevestigd - zie hiervoor het kadaster - dan geldt de daarin vastgelegde afstand en heeft een geringere afstand in een bestemmingsplan geen betekenis.

In veel bestemmingsplannen zijn voor uiteenlopende doeleinden zones vastgelegd, die elkaar (deels) kunnen overlappen.

### **Artikel 2.5.20 Toegelaten hoogte in de voorgevelrooilijn**

Dit en de volgende artikelen bevatten een samenhangend stelsel van voorschriften voor de maximumhoogten van bouwwerken in relatie tot de afstanden tot tegenoverliggende bouwwerken. Voor de duidelijkheid is aangegeven, dat het stelsel alleen voor vergunningplichtige bouwwerken is bedoeld.

Het stelsel is niet alleen gericht op stedenbouwkundige ordening, maar ook op voldoende toetredingsmogelijkheden voor licht en lucht. Gezien de vaste fysische gegevens op het gebied van met name de daglichttoetreding is dan ook geen onderscheid gemaakt tussen de maximumhoogten in de voor- en in de achtergevelrooilijn.

Tevens wordt in het voorschriftenstelsel de onderste meter boven straatpeil van eventuele raampervlakten bij de bepaling van aanvaardbare belemmeringhoeken voor de daglichttoetreding buiten beschouwing gelaten, omdat de desbetreffende glasgedeelten praktisch geen lichtopbrengst leveren en zich grotendeels beneden de gebruikelijke vensterbankhoogte bevinden. (De belemmeringhoek in een stedenbouwkundig (straat)profiel is te definiëren als de hoek tussen de onderste glaslijn van het beschouwde gebouw en de bovenkant van de tegenoverliggende bebouwing.)

Met het oog op de in het algemeen wenselijke stedenbouwkundige ordening is wel gedifferentieerd naar bebouwingsdichtheden voor enerzijds de bebouwde kom (belemmeringhoek: maximaal 45 graden) en anderzijds daarbuiten (belemmeringhoek: maximaal 37 graden). Zie de figuren 12, 13 en 14 in de bij deze Toelichting behorende bijlage.

Een voorgevelrooilijn kan ontbreken op de plaatsen, waar bij voorbeeld een vaart, een gracht, een park of een plantsoen langs de weg ligt. Veelal zal een tegenoverliggende rooilijn dan te ver weg liggen om een beperkende invloed op de maximumhoogte van het bouwwerk te hebben. Langs een smalle gracht is dit echter niet ondenkbaar (zie figuur 15). Een plaatselijke onderbreking van een voorgevelrooilijn komt bij voorbeeld voor bij de uitmonding van een dwarsweg (dwarsstraat) (zie figuur 16).

### **Artikel 2.5.21 Toegelaten hoogte in de achtergevelrooilijn**

Zie ook de toelichting op artikel 2.5.20.

#### *Lid 2*

De wijze van vaststelling van de bouwhoogte in het verticale vlak door de achtergevelrooilijn in een bouwblok, waarin de achtergevelrooilijnen niet evenwijdig lopen, is in figuur 17 nader toegelicht, waarbij a, a1 enz. de voor de bouwhoogte in rekening te brengen afstand van de achtergevelrooilijnen is. Het komt voor dat bij tussen twee wegen gelegen terreinen, die te ondiep zijn voor twee tegenover elkaar gelegen bouwstroken, de tegenoverliggende achtergevelrooilijn ontbreekt.

De langs de andere weg liggende voorgevelrooilijn treedt dan in de plaats van de ontbrekende tegenovergelegen achtergevelrooilijn (zie figuur 18).

#### *Lid 4*

Bij achterterreinen die - door de ligging in geaccidenteerd gebied of anderszins - niet op straatpeil liggen, leidt bepaling van de bouwhoogte in het verticale vlak door de achtergevelrooilijn op de in het eerste t/m derde lid voorgeschreven wijze niet tot de juiste hoogte-diepteverhouding van het binnenterrein van gesloten bouwblokken. Dit mede in verband met het feit dat krachtens het bepaalde in artikel 2.5.26 bij het bouwen aan een weg ten opzichte van het straatpeil moet worden gemeten. Ter ondervanging van het genoemde bezwaar is het onderhavige vierde lid opgenomen.

#### **Artikel 2.5.22 Toegelaten hoogte van zijgevels tegenover achtergevelrooilijn**

Zie figuur 19.

#### *Lid 2*

Indien uit het bepaalde in het eerste lid voor een zijgevel tegenover een achtergevelrooilijn een lagere hoogte volgt dan voor de - op die zijgevel aansluitende - voorgevel toelaatbaar is dan kan het in overigens verlichtingstechnisch gunstige omstandigheden verantwoord zijn om af te wijken van de in het eerste lid bepaalde maximale hoogte voor het laten optrekken van de zijgevel tot de hoogte van de voorgevel.

#### **Artikel 2.5.23 Toegelaten hoogte tussen voor- en achtergevelrooilijnen**

#### *Lid 2*

De hier genoemde hoek van 56 graden correspondeert met de hoogte-diepteverhouding uit het eerste lid van artikel 2.5.22.

#### **Artikel 2.5.24 Grootste toegelaten hoogte van bouwwerken**

De maximumbouwhoogte van 15 meter komt - bij een in de woningbouw gebruikelijke verdiepingshoogte - overeen met 5 à 5,5 bouwlaag.

#### **Artikel 2.5.25 Hoogte van bouwwerken op niet aan een weg grenzende terreinen**

Het onderhavige artikel wordt vooral gehanteerd voor bouwwerken op binnenterreinen van gesloten bouwblokken.

Een zadeldak is een dak, bestaande uit twee schuine vlakken die elkaar in het hoogste punt snijden, de zgn. nok, en vandaar beide naar beneden lopen tot hun goot.

#### **Artikel 2.5.26 Wijze van meten van de hoogte van bouwwerken**

Zie artikel 1.1 voor de definitie van 'straatpeil'.

#### **Artikel 2.5.27 Toegelaten afwijkingen van de toegelaten bouwhoogte**

#### *Ad a*

De strekking van dit voorschrift is, dat bij een eenmaal gerealiseerd bouwwerk bepaalde onderdelen aan een bouwwerk aangebracht kunnen worden als vrij bouwen met overschrijding van de toegelaten hoogte. Ingeval deze onderdelen deel uitmaken van de aanvraag om een omgevingsvergunning om te bouwen is het niet logisch om het verbod tot overschrijding van de voorgevelrooilijn hierop van toepassing te laten zijn.

#### *Ad b*

Deze niet-van-toepassingverklaring geldt uiteraard, mits de te vernieuwen of te veranderen delen niet worden verhoogd. Dit zou namelijk de vergroting van een bouwwerk betreffen. Voor de vergroting van een bouwwerk zijn de artikelen 2.5.20 t/m 2.5.24 onverkort van toepassing, tenzij wordt afgeweken ingevolge artikel 2.5.28, onder e.

#### **Artikel 2.5.28 Vergunningverlening in afwijking van het verbod tot overschrijding van de toegelaten bouwhoogte**

De vermelding van artikel 3, onderdeel 7 en artikel 2, onderdelen 16 en 18 van bijlage II bij het Besluit omgevingsrecht (Bor) is vooral van belang om het misverstand, dat de bouwverordening ook beteke-

nis zou hebben voor zaken, die als vrij bouwen genoemd zijn in artikel 2.3 van het Besluit omgevingsrecht (Bor), uit te sluiten.

Wanneer gebruik wordt gemaakt van de afwijkingsmogelijkheden uit dit lid dient bijzondere aandacht te worden besteed aan het bepaalde in de artikel 2.5.2. Daarbij kunnen ook welstandsoverwegingen worden betrokken.

*Ad e, onder 1*

Afgeweken zou kunnen worden wanneer het een gebouw betreft, dat aansluit bij bestaande bebouwing, die onder vigeur van vroegere voorschriften hoger is dan thans is toegelaten. Door de afwijking van de toegestane bouwhoogte kan dan een gaaf straatbeeld worden verkregen.

**Artikel 2.5.29 Vergunningverlening in afwijking van het verbod tot overschrijding van de rooijlijnen en van de toegelaten bouwhoogte in geval van voorbereiding van nieuw ruimtelijk beleid**

Artikel 2.5.29 MBV is, in relatie met de overige stedenbouwkundige afwijkingen uit dit hoofdstuk, te vergelijken met de relatie tussen enerzijds de in het bestemmingsplan opgenomen regels inzake afwijking en anderzijds de afwijkingsregels die zijn gelegen buiten het bestemmingsplan. Paragraaf 2.5 MBV is te beschouwen als een bestemmingsplan vervangende regeling met derhalve ook de behoefte aan regels inzake afwijking wanneer nieuw ruimtelijk beleid wordt voorbereid. Bedoeld is een net zo eenvoudige afwijkingsregeling voor bouwen en gebruiken te hebben voor de verplichtingen uit de stedenbouwkundige eisen van de bouwverordening als van die uit een bestemmingsplan.

*Sub a.*

Wellicht ten overvloede is hier nogmaals vermeld dat deze bepaling alleen van toepassing is indien er geen bestemmingsplan, beheersverordening of projectbesluit van kracht is. Aangezien er dan geen strijd kan zijn met een bestemmingsplan, vloeit uit art. 3.10 Wabo dat de reguliere procedure van 3.9 Wabo van toepassing is.

*Sub b. aanhoudingsvoorwaarden uit art. 3.3 Wabo*

De aanvraag om een omgevingsvergunning moet in een aantal gevallen worden aangehouden. In art. 3.3 Wabo wordt bepaald wanneer daarvan sprake is. Dit is bijvoorbeeld het geval wanneer er geen reden is de aanvraag te weigeren, maar er voor de dag van aanvraag een bestemmingsplan in ontwerp ter inzage is gelegd of een voorbereidingsbesluit in werking is getreden. In een dergelijke situatie vervallen de stedenbouwkundige bepalingen uit de MBV, waaronder deze.

*Sub c. Welk toekomstig ruimtelijk beleid is zoal relevant?*

Voor een afwijking als bedoeld in dit artikel geldt zoals voor alle besluiten de eis van een voldoende motivering (art. 3:46 Awb). Deze motivering zal in het onderhavige geval in ieder geval betrekking moeten hebben op toekomstig planologisch beleid. Daarom is hier expliciet de eis opgenomen dat het bouwplan waar wordt afgeweken van de rooijlijnen en van de toegelaten bouwhoogte 'in overeenstemming is met in voorbereiding zijnd ruimtelijk beleid'.

'Vastgesteld en bekendgemaakt ruimtelijk beleid' is een mogelijkheid om de afwijking te onderbouwen. Denk bijvoorbeeld aan een structuurplan, structuurvisie of -nota, beleidsnota, beleidsregels (een nota dakkapellen, bijgebouwen e.d.) en een sectorale nota.

Zoals uit het gestelde bij sub b. blijkt, vallen hieronder niet de situaties zoals vermeld in art. 3.3 Wabo, zoals bijvoorbeeld een ter inzage gelegd ontwerpbestemmingsplan. Ook een vastgesteld voorbereidingsbesluit voor bijvoorbeeld een bouwlocatie kan daarom geen basis vormen.

*Sub d.*

De activiteit mag niet in strijd zijn met een goede ruimtelijke ordening. Hierbij wordt aangesloten bij de terminologie dit wordt gebruikt en de betekenis die daaraan wordt toegekend in de Wabo. Bij dat begrip wordt rekening gehouden met milieu, cultuurhistorische, ecologische en natuurlijke en landschapelijke waarden.

Voor wat betreft de milieuwaarden zijn de afstanden ten opzichte van hinderveroorzakende activiteiten dan van groot belang. De relevante afstanden treft u aan in de VNG-publicatie 'Bedrijven en milieuzonering'.

*Sub e.*

In het kader van een goede motivering wordt hier gevraagd om een goede ruimtelijke onderbouwing. Ook hier is aangesloten bij de terminologie uit de Wabo.

### **Artikel 2.5.30 Parkeergelegenheid en laad- en losmogelijkheden bij of in gebouwen**

*Algemeen*

Met de komst van de Wet ruimtelijke ordening (Wro) behoort het onderwerp parkeren te worden geregeld in de (nieuwe) bestemmingsplannen. Als uitwerking hiervan is in artikel 8.17 van de Invoeringswet Wro bepaald dat artikel 8, vijfde lid van de Woningwet vervalt.

In verband met wetstechnische problemen is besloten dit deel van de Invoeringswet Wro voorsnog niet in werking te doen treden. Een nieuwe datum van inwerkingtreding is niet bepaald. Dit betekent dat onder meer het 'parkeerartikel' uit de bouwverordening blijft bestaan, ook indien op grond van de nieuwe Wro een bestemmingsplan wordt vastgesteld, waarin niet is voorzien in een regeling over het parkeren.

*Lid 1*

Het is zeer moeilijk aan te geven, wat in algemene zin een niet te overvloedig minimumaantal parkeerplaatsen dient te zijn. De daarom per omgevingsvergunning voor het bouwen te bepalen normstelling hangt af van onder meer de grootte van het gebouw, de ligging in de gemeente, het te verwachten aantal bezoekers, c.q. bewoners of gebruikers, de eventuele aanwezigheid van openbaar vervoer en de frequentie daarvan, het tijdstip waarop de bezoekers gewoonlijk komen, en de mogelijke uitwisselbaarheid van parkeerplaatsen. Tevens is aansluiting wenselijk op het voorgestane verkeers- en vervoersbeleid, zoals dat is neergelegd het lokale verkeer- en vervoerplan.

Voor kencijfers betreffende in het algemeen aanbevelenswaardige minimum aantallen parkeerplaatsen, uitgesplitst naar het soort voertuig en de bestemming van het gebouw, zie de uitgave Aanbevelingen voor verkeersvoorzieningen binnen de bebouwde kom (ASVV 2004), paragraaf 6.3, verkrijgbaar bij de Stichting Centrum voor Regelgeving en Onderzoek in de Grond-, Water- en Wegenbouw en de Verkeerstechniek (Stichting CROW) te Ede (tel. 0318-69 53 00 of [www.crow.nl](http://www.crow.nl)). Overigens kan een verantwoorde parkeernorm alleen per te verlenen omgevingsvergunning voor het bouwen worden bepaald.

Aan de hand van de hiervoor genoemde publicaties kan, zoals gezegd, per te verlenen omgevingsvergunning voor het bouwen een verantwoorde parkeernorm worden bepaald. Bij de toepassing van het onderhavige lid is - op grond van praktisch-bouwkundige overwegingen - enige flexibiliteit in elke vastgestelde parkeernorm onontbeerlijk. Dus verdient het aanbeveling om in een concrete omgevingsvergunning voor het bouwen bij voorbeeld een afwijking naar boven van 10% als toelaatbaar te vermelden op locaties die per openbaar vervoer bereikbaar zijn, en van 50% op locaties die dat niet zijn.

*Lid 2*

Dit lid geeft maatvoorschriften voor parkeervakken, omdat deze voorschriften niet kunnen worden gemist bij het afdwingen van een correcte naleving van lid 1. De verplichting in lid 1 om voldoende parkeerplaatsen op eigen terrein aan te brengen zou immers gedeeltelijk kunnen worden ontdoken door alleen parkeervakken met afmetingen voor het kleinste type personenauto te maken. Ook het Bouwbesluit 1992 sprak in het - niet in werking getreden - artikel 218, lid 1, over 'parkeerplaatsen van voldoende afmetingen'. Het Bouwbesluit 2003 laat regeling van het onderhavige onderwerp geheel over aan bestemmingsplan en/of bouwverordening. Een bijkomende reden voor het opnemen van maatvoorschriften voor parkeervakken is de wenselijkheid om de afwijkende maatvoering vast te leggen van parkeerplaatsen voor rolstoelgebruikers en stoklopers.

*Lid 3*

De onderhavige bepaling kan ertoe leiden dat een nieuw winkelcentrum wordt voorzien van een zgn. expeditiehof, respectievelijk een nieuw fabrieksgebouw van een laad- en losperron (met een op het fabrieksterrein gelegen, bijbehorende opstelstrook voor vrachtauto's).

*Lid 4, ad a*

De mogelijkheid tot het verlenen van een omgevingsvergunning in afwijking van de eis in het eerste lid om een parkeergelegenheid van voldoende omvang op eigen terrein of onder eigen dak te maken is

onder meer bedoeld voor omgevingsvergunningplichtige verbouwingen van winkels e.d. in binnensteden. Eventueel kunnen daarbij financiële voorwaarden worden gesteld.

#### *Paragraaf 7 Aansluitplicht op de nutsvoorzieningen*

##### **Artikel 2.7.1 Eis tot aansluiting aan de waterleiding**

De plicht tot aansluiting aan het distributienet van de waterleiding houdt niet in dat het waterleidingbedrijf tot de levering van drinkwater verplicht is en evenmin voor de aangeslotene de plicht tot het betrekken van drinkwater. De plicht tot aansluiting aan het waterleidingnet houdt slechts de verplichting in tot het doen treffen van de technische voorzieningen die het betrekken van drinkwater mogelijk maken. Of water wordt geleverd, is afhankelijk van een met het waterleidingbedrijf te sluiten contract. De voorwaarden waaronder dit contract wordt gesloten, zijn veelal vervat in een afzonderlijke verordening op de levering van drinkwater. In feite zal de aansluiting ook veelal door het waterleidingbedrijf plaatsvinden en zullen de aansluiting van de binnenhuisinstallatie aan het distributienet en de levering van drinkwater vaak in hetzelfde contract zijn geregeld.

Overigens moet men zich realiseren dat het onderhavige voorschrift geen aansluiting op het waterleidingnet verplicht stelt in geval een binnenhuisinstallatie voor drinkwater - als bedoeld in het genoemde artikelnummer van het Bouwbesluit - ontbreekt. Dit kan zich voordoen wanneer toepassing van de gelijkwaardigheidbepaling van het Bouwbesluit ertoe leidt dat het aanbrengen van een alternatieve voorziening voor het betrekken van drinkwater wordt toegestaan.

Voor de wijze van meten van de afstand tot de dichtst bij zijnde leiding van het openbare distributienet, zie artikel 2.7.7.

##### **Artikel 2.7.2 Eis tot aansluiting aan het elektriciteitsnet**

De plicht tot aansluiting aan het elektriciteitsnet betreft niet alleen een kwestie van comfort, maar ook één van veiligheid, met name brandveiligheid. Zie voorts de toelichting op artikel 2.7.1. Hetgeen daar is gesteld over de waterleiding geldt mutatis mutandis voor de aansluiting aan het elektriciteitsnet'

##### **Artikel 2.7.3 Eis tot aansluiting aan het aardgasnet**

###### *Lid 1*

De niet-vantoepassingverklaring is bedoeld voor woningen, waarin niet op gas wordt gekookt en voor verwarming geen individuele toevoer van gas nodig is. In de praktijk betreft dit vaak woningen voor ouderen of gehandicapten, waar wordt aangenomen dat elektrisch koken veiliger is dan op gas koken.

###### *Lid 2, onder b*

Het verlenen van een omgevingsvergunning in afwijking van het bepaalde in het eerste lid is denkbaar voor koopwoningen, indien de eigenaar-bewoner geen aardgas wenst te gebruiken. Dit in tegenstelling tot hetgeen het geval kan zijn voor huurwoningen, indien de gemeenteraad geschiktheid van de woning voor het stoken en koken op de meest economische brandstof noodzakelijk acht.

###### *Lid 2, onder c*

Van het bepaalde in het eerste lid hoeft niet afgeweken te worden bij woningen die worden aangesloten op de stads-, wijk- of blokverwarming, indien een gasaansluiting gewenst en mogelijk is in verband met het koken op aardgas.

Zie voorts de toelichting op artikel 2.7.1.

##### **Artikel 2.7.4 Eis tot aansluiting aan de openbare riolering**

###### *Algemeen*

De gemeentelijke zorgplicht voor de doelmatige inzameling en het doelmatig transport van het afvalwater dat vrijkomt binnen de gemeentegrenzen, is neergelegd in artikel 10.33 van de Wet milieubeheer. De Bouwverordening, de Wet Milieubeheer, de Wet bodembescherming en de Waterwet richten zich op de lozers van afvalwater. Hieronder volgt een beknopte beschrijving van deze regelgeving. Voor een uitgebreidere uiteenzetting verwijzen wij naar het Handboek Water: [www.infomil.nl/handboekwater](http://www.infomil.nl/handboekwater).

Met het oog op vermindering van de belasting van het milieu en van het bestaande rioleringsnet kan in bepaalde gebieden of in een hele gemeente verplicht worden gesteld dat hemelwaterafvoer wordt afgekoppeld van het gemengde rioolstelsel. Deze plicht is niet gebaseerd op de bouwverordening, maar staat in een afzonderlijke gemeentelijke verordening. De VNG heeft hiervoor de Modelverordening afvoer hemelwater en grondwater opgesteld en oer ledenbrief van 16 juli 2009, Lbr. 09/091 aan de gemeentebesturen toegezonden. Deze verordening is gebaseerd op artikel 10.32a van de Wet milieubeheer.

Voor nieuwbouw is de aansluitplicht op de riolering geregeld in artikel 2.7.4 van de MBV. Voor bestaande bouw is deze aansluitplicht geregeld in artikel 5.3.4. Genoemde artikelen bieden, in samenhang met de in artikel 2.1 van de Wabo gegeven vergunningplicht voor het bouwen en het herziene artikel 13 van de Woningwet, de mogelijkheid om de eigenaar van een bouwwerk te verplichten om aan te sluiten op de riolering indien de afstand tussen de openbare riolering en het dichtstbijzijnde deel van het bouwwerk 40 meter of minder bedraagt.

Vanaf begin 2008 worden lozingen zoveel mogelijk geregeld met algemene regels (amvb's). Deze amvb's zijn gebaseerd op bovengenoemde wetten en regelen alle lozingsroutes: rioolstelsels, oppervlaktewater en bodem. Dit betreft drie amvb's, die zich richten tot een bepaalde doelgroep:

1. het besluit lozing afvalwater huishoudens (Stb. 2007, 468), dat uitsluitend van toepassing is op lozingen vanuit particuliere huishoudens,
2. het Activiteitenbesluit (Stb. 2007, 415), dat zich richt tot inrichtingen in de zin van de Wet milieubeheer, en
3. het Besluit lozen buiten inrichtingen (Scr., 2009, 12902) waarin het grootste deel van de resterende lozingen in geregeld worden. Dit besluit is nog in ontwerp en zal in 2010 van kracht worden.

Een aantal lozingen, met name die van grotere bedrijven, worden nog geregeld met vergunningen. Bij lozing in het oppervlaktewater is dat de watervergunning, bij lozing in het riool de Wabo -vergunning.

Buiten bepaalde afstanden tot de riolering (afhankelijk van de omvang van de lozing) staan de besluiten een directe lozing in het oppervlaktewater of de bodem toe. In deze besluiten zijn de voorwaarden voor deze lozingen opgenomen, voor kleinschalige lozingen van huishoudelijk afvalwater kan dan bijvoorbeeld een Iba (Individuele Behandeling van Afvalwater) worden toegepast.

#### *Lid 1*

In gemeenten met een zgn. gescheiden rioolstelsel dient de afvoerleiding het huishoudelijk afvalwater te worden aangesloten op het vuilwaterriool. De afvoer van het hemelwater van dak en terrein kan afhankelijk van het gemeentelijk beleid, zoals vastgelegd in het Gemeentelijk Rioleringsplan (GRP), geloosd worden in het oppervlaktewater, de bodem of een speciaal daartoe aangelegd hemelwaterstelsel. De voorwaarden waar deze lozingen aan moeten voldoen staan in de hiervoor genoemde besluiten onder 'Algemeen'.

De aanvrager van de omgevingsvergunning voor het bouwen kan de onder b genoemde uitzondering op de aansluitplicht aan het gemeenteriool bovendien (laten) gebruiken om het hemelwater op te slaan en in het kader van het duurzaam bouwen te consumeren, waar drinkwater niet noodzakelijk is, zoals voor de toiletspoeling, de wasmachine en het sproeien van de tuin. Zie bijvoorbeeld in de losbladige uitgaven van het Nationaal pakket Duurzaam bouwen, uitgegeven en regelmatig herzien door de Stichting Bouwresearch (SBR) te Rotterdam, specificatieblad S 445.

#### *Lid 2, onder a*

Naast het geven van aanwijzingen over plaats, hoogte en binnenmiddellijn van de te realiseren aansluitleiding of aansluitleidingen is het gemeentelijk bouwtoezicht op grond van het onderhavige voorschrift bevoegd:

- a. om te verbieden dat een hemelwaterafvoer op een druk- of vacuümriolering wordt aangesloten;
- b. om te verplichten dat afzonderlijke aansluitingen worden gerealiseerd voor enerzijds de hemelwaterafvoer en anderzijds de vuilwaterafvoer, indien in het desbetreffende deel van de gemeente een gescheiden gemeentelijk rioolstelsel aanwezig is.

#### *Lid 2, onder b*

Voor gebouwen met souterrains of kelders waarin zich sanitaire toestellen bevinden, is het noodzakelijk dat het afvalwater door middel van een rioolwaterpomp op het riool wordt geloosd. In sommige



gevallen dienen dan tevens voorzieningen tegen het terugvloeien van afvalwater te worden getroffen, waarbij moet worden bedacht dat een terugslagklep wegens de mogelijkheid van aangroeiing meestal een onvoldoende voorziening is.

#### *Lid 3*

Bij het tussenschakelen van voorzieningen nodig voor de goede werking van het riool kan worden gedacht aan terugslagkleppen, ontluchting e.d. Door de 'hogere regelgeving' – hiervoor genoemd onder 'Algemeen' - is nog meer dan voorheen duidelijk dat de bouwverordening niet gaat over het lozen, maar uitsluitend over de aansluitplicht.

#### *Lid 4, onder a*

Deze lozingen in oppervlaktewater of bodem zijn geregeld in bovenstaande besluiten. In bepaalde gevallen, genoemd in die besluiten, moet gemeld worden.

#### *Lid 4, onder b*

Het bevoegd gezag kan afwijking toestaan van de verplichting tot aansluiting aan het openbare riool. Een gebruikelijke praktijk bij agrarische bedrijven is dat het huishoudelijk afvalwater geloosd wordt in de mestkelder en gezamenlijk met de mest wordt uitgereden over het land onder de meststoffenregelgeving.

### **Artikel 2.7.5 Aansluiting anders dan aan de openbare riolering**

#### *Lid 1, onder c*

Het verdient aanbeveling om de aanvrager van de omgevingsvergunning voor het bouwen erop te wijzen dat de lozingen van afvalwater, via alle lozingsroutes, zijn geregeld met algemene regels volgens de amvb's genoemd in toelichting bij artikel 2.7.4.

#### *Lid 1, onder d*

In het belang van de goede werking van een rottingput (septic tank) dienen daarop geen afvoerleidingen voor afvalwater zonder fecaliën, respectievelijk hemelwater te worden aangesloten. Indien geen lozing op een waterloop met behoorlijke doorstroming kan worden gerealiseerd, zal een zo goed mogelijke andere oplossing moeten worden gezocht.

### **Artikel 2.7.6 Kwaliteit en dimensionering van buitenriolering op erven en terreinen**

#### *Lid 3*

In (delen van) gemeenten waar het afvalwater door middel van een gemeentelijk rioolstelsel naar een rioolwaterzuiveringsinstallatie wordt afgevoerd, moet er - met het oog op het in goede staat houden van dat rioolstelsel en de goede werking van de zuiveringsinstallatie - op worden toegezien dat er in de huisaansluitleidingen geen beerputten, rottingputten e.d. voorkomen.

#### *Lid 4*

Zie voor een concretisering van de onderhavige eisen de Nederlandse praktijkrichtlijn NPR 3218 'Buitenriolering onder vrij verval - Aanleg en onderhoud' die in 1984 bij het Nederlands Normalisatie-instituut (NNI) is verschenen.

Hoewel de Nederlandse norm NEN 3215, uitgave 2007, 'Binnenriolering in woningen en woongebouwen - Eisen en bepalingsmethoden' formeel slechts toepasbaar is op binnenshuis gelegen afvoerleidingen, zal het duidelijk zijn dat de dimensionering van enerzijds de grondleiding binnenshuis en anderzijds de daarop aansluitende huisaansluitleiding op het eigen erf buitenshuis gelijk moet zijn. Hetzelfde geldt mutatis mutandis voor de 'huis'-aansluitleidingen van niet tot bewoning bestemde gebouwen.

#### *Lid 5*

De dimensionering volgens lid 4 kan tot een grotere diameter van de huisaansluitleiding ter plaatse van de aansluiting op het gemeentelijk rioolstelsel leiden dan het minimum van 125 mm dat in het onderhavige lid is voorgeschreven.

#### *Lid 6*

Of de rioleringsmaterialen voldoen aan de kwaliteitseisen uit de genoemde NEN-normen, blijkt in het algemeen uit de levering onder KOMO-keurmerk met overlegging van een KOMO-certificaat. Uiteraard zijn in Europees verband daarmee vergelijkbare keurmerken en certificaten ook acceptabel.

## **Hoofdstuk 4 - Plichten tijdens en bij voltooiing van de bouw en bij ingebruikneming van een bouwwerk**

### *Algemeen*

Dit hoofdstuk bevat een serie uiteenlopende plichten die in tegenstelling tot de voorgaande hoofdstukken geen betrekking hebben op de vergunning(procedure), maar uitsluitend op de fasen van bouwen, voltooiën en in gebruik nemen van een bouwwerk. De artikelen 4.6 tot en met 4.11 en 4.13 hebben betrekking op alle bouwactiviteiten, dus zowel vergunningvrij als vergunningplichtig.

Artikel 7b Woningwet bevat verplichtingen in de vorm van algemene verbodsbepalingen met betrekking tot de voorschriften uit de bouwverordening die van toepassing zijn op onder meer het bouwen en het gebruik van een bouwwerk of een open erf of terrein. In de artikelen 2.1, 2.2 en 2.3 van de Wabo staat (onder meer) het verbod te bouwen zonder of in strijd met een voorschrift van de omgevingsvergunning. Voorts kan worden opgetreden tegen de instandhouding van een (deel van een) bouwwerk dat is gebouwd zonder of in afwijking van een omgevingsvergunning.

### *Structuur van de voorschriften*

Het merendeel van de voorschriften in dit hoofdstuk betreft preventieve handelingen of het nalaten van handelingen teneinde (tijdige) controle door het bouwtoezicht of anderen mogelijk te maken. Dit betreft de artikelen 4.1 tot en met 4.6 en 4.13.

Andere bepalingen van dit hoofdstuk zijn gericht op het voorkomen van nadelige effecten van het bouwen op de omgeving (bijv. veiligheid, grondwaterstand, hinder, afscheiding bouwterrein) in casu de artikelen 4.7 tot en met 4.10. Artikel 4.11 tenslotte is specifiek gericht op het bouwafval. Een goede afronding van de bouwfase wordt beoogd met artikel 4.12 over de gereedmelding van een bouwwerk. De ingebruikneming van een bouwwerk wordt geregeld in artikel 7b Woningwet jo 4.14 MBV.

De veiligheidsvoorschriften - de artikelen 4.8 tot en met 4.10 - gelden ingevolge artikel 8.3.1 eveneens voor het slopen en het sloopterrein.

### *Handhaving van de voorschriften*

De voorschriften uit dit hoofdstuk zijn op grond van artikel 7b van de Woningwet rechtstreeks werkende bepalingen. Zie ook de algemene toelichting bij Hoofdstuk 11.

Het niet verrichten van opmetingen, ontgravingen enz. als bedoeld in artikel 4.6 kan grond zijn voor het toepassen van bestuursdwang.

Criteria voor veiligheid en hinder gelden steeds voor de omgeving. Deze bepalingen hebben geen betrekking op de arbeidsomstandigheden. Daarvoor gelden andere regels en met de handhaving daarvan is de Arbeidsinspectie belast.

## **Artikel 4.2 Op het bouwterrein verplicht aanwezige bescheiden**

Hoewel de instantie die toeziet op de naleving van verleende vergunningen op de hoogte kan zijn van de inhoud van deze bescheiden is toch de plicht opgenomen om op het bouwterrein deze bescheiden aanwezig te hebben en op verzoek aan het bouwtoezicht ter inzage te geven. Het verplicht aanwezig zijn van deze bescheiden voorkomt discussie over wat in die bescheiden is voorgeschreven. De tekst is immers voorhanden en voorkomt dat de uitvoerder op het bouwterrein zegt de inhoud van de bescheiden niet te kennen.

### *Sub a*

Onder het begrip 'omgevingsvergunning voor het bouwen' in de zin van dit artikel vallen tevens de bij de verlening teruggegeven bouwtekeningen, berekeningen e.d., die niet strijdig zijn bevonden met de voorschriften en dus moeten worden gehanteerd bij de bouwwerkzaamheden.

### *Sub b*

Deze toestemmingen zijn hier slechts bedoeld voor zover deze bouwkundige consequenties hebben. Deze vergunningen kunnen betrekking hebben op bij voorbeeld beschikkingen van de rijks- of provinciale overheid.

#### *Sub d*

Het aanwezig hebben van een besluit ingevolge de artikelen 13, 13a en 14, tweede lid, onder b. van de Woningwet, dan wel een besluit tot toepassing van bestuursdwang of oplegging van een last onder dwangsom is nodig, omdat voor bouwen op grond van deze besluiten geen omgevingsvergunning voor het bouwen is vereist (art. 2 van bijlage II bij het Besluit omgevingsrecht en art. 2.1, derde lid van de Wabo).

Wanneer bouwen en (gedeeltelijk) slopen samengaan moet ingevolge artikel 8.3.2 ook de sloopvergunning op het bouw- en sloopterrein aanwezig zijn.

#### **Artikel 4.4 Het uitzetten van de bouw**

De woorden 'voor zover nodig' zijn opgenomen, omdat er ook gevallen voorkomen, waarin geen behoefte bestaat aan het aangeven van de rooilijnen, bij voorbeeld bij een verbouwing.

#### **Artikel 4.5 Kennisgeving aan het bouwtoezicht van start van (onderdelen van) de bouwwerkzaamheden**

De strekking van dit artikel is het bouwtoezicht gelegenheid te geven tot tijdige controle.

#### *Lid 1, sub a*

Indien ontgravingwerkzaamheden worden aangekondigd, verdient het aanbeveling het regionale Kabels- en leidingeninformatiecentrum (KLIC) in te lichten ter voorkoming van schade aan leidingen. Sinds 1 juli 2008 geldt de Wet Informatieuitwisseling Ondergrondse Netten (WION), ook wel genoemd 'Grondroedersregeling'. Het Kadaster is belast met de uitvoering van deze wet. Zie: [www.kadaster.nl/KLIC](http://www.kadaster.nl/KLIC).

#### *Lid 3*

In het kader van de terugdringing van administratieve lasten wordt geadviseerd terughoudend gebruik te maken van de schriftelijke melding door vergunninghouder en deze melding telefonisch of digitaal (e-mail) te verlangen.

#### **Artikel 4.6 Opmetingen, ontgravingen, opbrekingen en onderzoeken**

Dit artikel heeft voornamelijk betrekking op gevallen waarin het bouwtoezicht vermoedt, dat ondeugdelijke constructies of materialen aan het oog zijn onttrokken of ondeugdelijk zijn verwerkt. In het algemeen zullen de kosten van de hier bedoelde werkzaamheden, die de bouwer verplicht is te verrichten of te doen verrichten, voor diens rekening komen. Degene die bouwt heeft het immers zelf in de hand om voor de aanvang van bepaalde werkzaamheden tijdig het bouwtoezicht te informeren en overigens conform de vergunning, het Bouwbesluit en de bouwverordening te werken. Specifieke controlewerkzaamheden buiten dit artikel om komen voor rekening van de controlerende instantie, c.q. de gemeente.

Dit artikel geldt als aanvulling op de algemene bevoegdheid tot het verrichten van onderzoek, opname en monsterneming van artikel 5:18 van de Algemene wet bestuursrecht (Awb). Pas wanneer de Awb onvoldoende houvast biedt om bijvoorbeeld bouwkundige constructies op of open te breken, wordt dit artikel van de bouwverordening toegepast.

#### **Artikel 4.7 Bemalen van bouwputten**

Het belang dat hier wordt gediend is de kwaliteit van funderingen en daarmee de veiligheid van bouwwerken. Dit is een publiekrechtelijk belang. Dit artikel ziet niet op eventuele schade in privaatrechtelijke zin. Het motief van het bepaalde in dit artikel is aanvullend op de doelstelling van de Waterwet.

De Grondwaterwet is per 22 december 2009 vervangen door de Waterwet. Een belangrijk gevolg van de invoering van de Waterwet is dat de huidige vergunningstelsels uit de afzonderlijke waterbeheerwetten worden gebundeld. Dit resulteert in één vergunning: de watervergunning. In veel gevallen is een watervergunning niet nodig omdat veel activiteiten onder algemene regels vallen.

In de regel komt dit neer op een meldingsplicht in plaats van de vergunningenprocedure.

Bevoegd gezag voor de verlening van de watervergunning zijn het waterschap voor het regionale watersysteem, Rijkswaterstaat voor het hoofdwatersysteem en de provincies voor drie specifieke categorieën grondwateronttrekkingen en infiltraties. Als de aanvraag om een watervergunning betrekking heeft op handelingen waarvoor verschillende bestuursorganen bevoegd zijn, wordt de beslissing op de aanvraag in beginsel genomen door het hoogste bevoegde gezag. De Waterwet geeft Rijkswaterstaat, de provincies en de waterschappen wel de mogelijkheid in voorkomende gevallen te regelen dat een ander bestuursorgaan bevoegd gezag wordt. Hiertoe is een handreiking ontwikkeld ('Handreiking samenloop bevoegdheden Waterwet')

De watervergunning en de omgevingsvergunning worden niet geïntegreerd. Het zijn afzonderlijke vergunningen die wel bij hetzelfde overheidsloket, Omgevingsloket online, kunnen worden aangevraagd. De gemeente is aangemerkt als het overheidsloket van Nederland, dus in principe ook voor de watervergunning, ook al is zij hiervoor geen bevoegd gezag. De aanvraag voor een watervergunning kan echter ook rechtstreeks bij het bevoegde gezag op grond van de Waterwet worden ingediend (Rijkswaterstaat, provincie of waterschap). Overigens kan ook de aanvraag om een omgevingsvergunning bij de provincie worden ingediend als niet de gemeente maar de provincie bevoegd is op die aanvraag te beslissen. De aanvrager heeft dus alle vrijheid, daarom is het verstandig dat waterbeheerders, provincies en gemeenten afspraken maken over de onderlinge afstemming. De wettelijke termijnen moeten immers in acht worden genomen, waardoor snel handelen noodzakelijk is. Zo zal een via de gemeente binnengekomen aanvraag om een watervergunning direct aan de waterbeheerder of de provincie moeten worden doorgezonden.

Zie ook: [www.helpdeskwater.nl](http://www.helpdeskwater.nl) en [www.waterwet.nl](http://www.waterwet.nl)

#### **Artikel 4.8 Veiligheid op het bouwterrein**

Dit voorschrift betreft de veiligheid van voorbijgangers en belendingen. Zie ook artikel 2.4 van de Regeling omgevingrecht (Mor) dat regels bevat over het indienen van een bouwveiligheidsplan.

##### *Lid 1*

De in dit lid bedoelde veiligheidsmaatregelen omvatten mede de maatregelen, die bij voorbeeld moeten worden genomen bij het oprichten en strijken van een heistelling, het transport van bouwmaterialen boven de weg, de afdamming van bouwputten, het zandstralen en het uitvoeren van stutwerk. Wat betreft de veiligheid van elektrische installaties op bouwwerken, zie NEN 1010.

##### *Leden 2 en 3*

Aan deze bepaling kan worden geacht te zijn voldaan wanneer de schakelapparatuur zich bevindt in een kastje of een andere ruimte dat (die) gedurende de bedoelde tijdsperioden op deugdelijke wijze is afgesloten.

#### **Artikel 4.9 Afscheiding van het bouwterrein**

Het afscheiden van een bouwterrein dient ertoe onbevoegden van het terrein te weren en te voorkomen dat mensen - en vooral spelende kinderen - op een bouwterrein een ongeval overkomt. Dit motief geldt ook voor de eis in het derde lid, dat een niet afgescheiden bouwterrein moet worden bewaakt, tenzij het bouwtoezicht dit niet nodig oordeelt. Ook over de vorm van de bewaking: permanent aanwezig zijn of surveillance door een bewakingsdienst, beslist het bouwtoezicht. In de regel vindt overleg plaats met de bouwer.

De verkeersveiligheid dient krachtens het tweede lid voldoende te zijn gewaarborgd.

#### **Artikel 4.10 Veiligheid van hulpmiddelen en het voorkomen van hinder**

De bepaling beoogt de veiligheid te verhogen en schade en ernstige hinder voor de omgeving te voorkomen.

## **Artikel 4.11 Bouwafval**

### *Algemeen*

Dit artikel regelt hoe moet worden omgegaan met bouwafval. De Woningwet eist geen regeling omtrent het bouwafval, maar laat wel toe dat de bouwverordening dit regelt. Hoofdstuk 8 gaat over het sloopafval.

Uitgangspunt voor het verplicht stellen van het op de bouwplaats scheiden van afvalstoffen in fracties is dat een afvalstof in hogere regelgeving als gevaarlijk is gekwalificeerd en uit hoofde van een doelmatige verwijdering bij de bron moet worden gescheiden, dan wel dat een afvalstof slechts voor hergebruik geschikt is, indien deze schoon blijft en niet vermengd wordt met ander afval.

### *Gevaarlijke afvalstoffen*

Gevaarlijke afvalstoffen moeten krachtens wettelijk voorschrift apart worden gehouden. Een anti-mengclausule in in het derde lid van artikel 4 van de Regeling Europese afvalstoffenlijst (EURAL), verbiedt het mengen van gevaarlijk afval met ander afval (zgn. verdunnen). Eenmaal gescheiden afvalstoffen dienen ook daarna gescheiden te blijven. Daartoe verplicht de Regeling scheiden en gescheiden houden die is gebaseerd op de Wet milieubeheer. De doe-het-zelver kan geringe hoeveelheden gevaarlijk (chemisch) afval thuis in de chemobox doen en op deze wijze gescheiden afvoeren via de van gemeentewege georganiseerde inzameling van klein chemisch afval van huishoudens.

### *Glaswol en steenwol*

Glaswol en steenwol (minerale wol) worden door of vanwege de leverancier ingezameld. Steenwolresten worden verzameld in een zogeheten 'big bag' (een stevige zak met een inhoud van 1 m<sup>3</sup>) of een zak van 200 liter.

De ondergrens van 1 m<sup>3</sup> per bouwproject is ingesteld om geen onevenredige kosten te veroorzaken. Onder het begrip 'bouwproject' wordt verstaan het geheel van bouwwerkzaamheden waarvoor een en dezelfde omgevingsvergunning is verleend.

Glaswol komt niet in grote hoeveelheden vrij bij de bouw, zodat de plicht tot scheiden slechts bij grotere isolatiewerkzaamheden effectief zal zijn.

### *Overig afval*

Voor het overige bouwafval blijkt er een financiële impuls aanwezig die bewerkstelligt dat een scheiding in afzonderlijke fracties plaatsvindt. De onderhavige overige afvalstoffen moeten worden afgevoerd naar een inrichting die op grond van de milieuwetgeving bevoegd is om deze stoffen in ontvangst te nemen.

### *Wanneer is iets afval?*

Zodra op een bouwplaats materialen of stoffen worden gedeponereerd in een afvalbak is er sprake van bouwafval. Restanten van materialen en stoffen die apart worden gelegd om later nog te kunnen gebruiken zijn dus (nog) geen afval.

### *Acceptatievoorwaarden en marktwerking*

De verplicht uit het bouwafval op de bouwplaats te scheiden fracties gelden als ondergrens. Het staat degene die bouwt dus vrij een verdergaande scheiding toe te passen. De marktpartijen opdrachtgever en aannemer zullen veelal op basis van economische motieven besluiten tot een verdergaande scheiding. Hierbij zullen prijzen worden vergeleken en zal bij een verdergaande scheiding dikwijls een gunstiger prijs- en kostenverhouding gelden. Indien een verdergaande scheiding plaatsvindt, geldt onverkort het voorschrift dat moet worden afgevoerd naar een bewerkingsinrichting die bevoegd is deze afvalstoffen te ontvangen. De fractie overig afval moet in het algemeen worden afgevoerd naar een sorteerinrichting. Als sorteerinrichting worden ter zake ook verstaan inrichtingen onder de naam overslagbedrijf of gemeentelijke milieustraat. Voorwaarde is dat het overslagbedrijf c.q. de milieustraat op grond van zijn vergunning bevoegd is tot ontvangst van de afvalstoffen. Niet alle overslagbedrijven c.q. milieustraten zijn bevoegd tot ontvangst van bedrijfsafvalstoffen.

Om de marktpartijen niet voor de voeten te lopen is afgezien van een zeer gedetailleerde regelgeving. Tevens zou de effectiviteit van de regeling in het gedrang komen, wanneer in de voorschriften andere verplichtingen zouden worden opgelegd dan die voortvloeien uit de acceptatievoorwaarden van de ontvanger (bewerker, sorteerder, inzamelaar enz.). Het verdient dan ook aanbeveling om nauwkeurig kennis te nemen van de acceptatie-eisen en de eventuele veranderingen daarin.

### *Afvoeren en overdragen van bouwafval*

De formulering 'gescheiden houden op de bouwplaats' heeft vooral ten doel om het mengen van reeds uitgesorteerde fracties bij het gereed maken voor transport vanaf het werk te verbieden. Voor een wijze van vervoer die bevorderlijk is voor het hergebruik van materialen, geldt andere wetgeving dan de bouwverordening, waarbij met name te denken valt aan de provinciale milieuverordening. Uit dien hoofde moet het bouwafval worden afgevoerd naar een bewerkings- of verwerkingsinrichting, respectievelijk een inzamelaar die op grond van de Wet milieubeheer bevoegd is deze afvalstoffen te ontvangen.

De afvoer naar een stortplaats gebeurt doorgaans niet rechtstreeks vanaf de bouwplaats. Het Besluit stortverbod afvalstoffen bevat namelijk een stortverbod voor herbruikbaar bouw- en sloopafval. Particulieren die geringe hoeveelheden bouw- en sloopafval zelf wegbrengen, kunnen terecht bij sorteerb企业n en gemeentelijke milieustraten, veelal ook op zaterdagmorgen.

Volledigheidshalve zij opgemerkt dat het stortverbod niet geldt voor asbest, waarvoor juist een stortplicht geldt. Asbest is in het onderhavige artikel over bouwafval niet genoemd, omdat het als bouw materiaal niet meer is toegelaten.

### *Terugleveren aan de leverancier of fabrikant*

Er zijn enkele bouwstoffen waarvan het restant/afval wordt teruggeleverd aan de fabrikant c.q. de leverancier. Voor deze situatie geldt een uitzondering op de regel dat op de bouwplaats gescheiden fracties naar een bewerkingsinrichting of anders naar een sorteerinrichting moeten worden afgevoerd. Rechtstreekse retourlevering waarbij het product dient als grondstof voor nieuwe producten wordt zinnig geacht.

### *Sorteerinrichting*

Afvoeren van ongesorteerd bouwafval, de zogeheten fractie overig afval, is - voorzover het uit meer dan één afvalstof bestaat - alleen toegestaan naar een sorteerinrichting, die bevoegd is de desbetreffende afvalstoffen ongesorteerd te ontvangen.

Een sorteerbedrijf dient zich in het algemeen naast de beoordelingsrichtlijn voor de certificering van sorteerbedrijven te houden aan de Regeling niet-herbruikbaar bouw- en sloopafval. Hierin worden de volgende afvalstromen aangeduid als herbruikbaar: harde steenachtige materialen, ferro en non-ferro metalen, massief niet-verduurzaamd hout, papier/karton, LDPE-folie, kunststofgevelelementen of delen daarvan en kunststofleidingbuizen. Voor deze stromen ligt uitsortering voor de hand, hetzij aan de bron, hetzij achteraf in een sorteerinrichting.

Voor papier/karton en kunststoffen is de mogelijkheid van uitsorteren bij een sorteerbedrijf volledig operationeel. Voor de retourname van reststoffen van gipsblokken en gipskartonplaten heeft de Nederlandse Branchevereniging voor Gips (NBVG) in samenwerking met de gipsproducenten een systeem scheiden en schoon afvoeren ontwikkeld. Voor steenwol is deze mogelijkheid enigszins operationeel en voor EPS ('piepschuim') en gipsblokken nog niet, vanwege het nietoperationeel zijn van een retoursysteem. Overigens geldt voor zowel steenwol als EPS dat zij meestal slechts in geringe mate in bouwafval voorkomen.

Voor diverse specifieke kunststofafvalstromen zijn bewerkingsystemen ontwikkeld. Bij de aflevering aan bouwbedrijven kunnen transporteurs van aangeschafte bouwmaterialen de inname aanbieden van LDPE en LDPE-folie. Via de Stichting Knapzak ([www.knapzak.nl](http://www.knapzak.nl)) nemen enkele kunststofverwerkers deze kunststoffen zowel van transporteurs als van sorteerbedrijven in voor recycling.

De thermoplasten PVC, PE en PP (buismaterialen) kunnen door sorteerbedrijven voor verwerking worden aangeboden aan twee leden van de Vereniging van Kunststofleidingssystemen (FKS) te Amsterdam. Voor kunststof gevelelementen kunnen sorteerbedrijven gebruik maken van het recyclingstelsel van de Stichting Recycling VKG te Zoetermeer. Een verwerkingssysteem voor kitkokers, verfverpakking en snoerband (PP-materialen) is operationeel bij B & R Recycling BV te Middelharnis.

### *Mee terugnemen naar de werf*

Uitdrukkelijk is bepaald dat degene die bedrijfsmatig bouwwerkzaamheden verricht, de aannemer, een geringe hoeveelheid bouwafval mee terug mag nemen naar zijn bedrijf voor tijdelijke opslag. Deze bevoegdheid sluit aan op de bestaande praktijk. Het formaliseren ervan wordt gezien als van groot praktisch nut. Overigens kan het zijn dat voor deze opslag een omgevingsvergunning is vereist op grond van de Wabo. De term tijdelijke opslag duidt erop dat dit afval vervolgens in het algemeen wel moet worden afgevoerd naar een sorteerbedrijf. De plicht om zgn. EURAL-stoffen gescheiden te houden van andere stoffen, de anti-mengclausule, blijft onverkort van kracht, evenals de plicht tot het afvoeren van deze stoffen naar een depot of ze overdragen aan een inzamelaar die voor de inname van deze stoffen bevoegd is.

### *Enkele specifieke begrippen*

Met de term 'bevoegd is ..... te ontvangen' wordt bedoeld op de aanwezigheid van een omgevingsvergunning ingevolge de Wabo.

Onder 'inzamelaar' wordt verstaan degene die bevoegd is een afvalproduct in te zamelen met het oog op hergebruik of teruglevering naar de producent. Voor enkele deelstromen kunststoffen bestaat een dergelijk inzamelsysteem. Zie de toelichting van artikel 8.1.1 Ad c onder het kopje Inzamel- en recyclingssystemen voor kunststoffen.

### *Lid 1*

De gevaarlijke fractie uit het bouwafval moet bij de bron - dit is op het terrein - worden gescheiden van het overige bouwafval. In een later stadium scheiden levert veel moeilijkheden op en lukt maar ten dele. Voor de verwijdering van het gevaarlijk afval gelden de regels van de Wet milieubeheer. De strekking van dit lid is mede dat de inrichting waarheen het gevaarlijk afval gaat moet beschikken over een adequate omgevingsvergunning op grond van de Wabo. Er bestaat keuzevrijheid naar welk bedrijf wordt afgevoerd. In de praktijk komt het bepaalde in dit lid erop neer dat gevaarlijk bouwafval niet naar een stortplaats gaat. Stortplaatsen zijn vrijwel nooit bevoegd de hier bedoelde stoffen in ontvangst te nemen. Voor sommige gevaarlijke afvalstoffen is verbranden de beste oplossing.

Voor de handhaving is het van belang dat het begrip 'gevaarlijk' uniform wordt uitgelegd. De verwijzing naar de als gevaarlijk aangeduide afvalstoffen van hoofdstuk 17 van de Regeling Europese afvalstoffenlijst (EURAL) voorziet hierin. In artikel 1.1 van de Wet milieubeheer wordt verwezen naar dit besluit.

### *Vergunningvoorwaarden*

Het is niet toegestaan voorwaarden aan de omgevingsvergunning voor het bouwen te verbinden die ertoe strekken nog andere fracties verplicht op de bouwplaats te scheiden dan die vermeld staan in het eerste lid. In het algemeen komt men dan in strijd met het vierde lid van artikel 2.22 Wabo.

Om redenen van veiligheid en verwerking mogen bepaalde stoffen niet bij elkaar. Dit zijn globaal aangeduid: een ontstekingsbron (batterijen) niet combineren met een brand- of explosiebron (houtverduurzamingsmiddelen, lijmen, verven, verdunningsmiddelen, harders, versnellers, vertragers enz.), logen, basen en zuren (zoutzuur komt vrij bij de afbouw) niet combineren met een ontstekingsbron noch met een brand- of explosiebron.

Omdat bouw- en sloopafval veel samenhang vertoont, verdient het aanbeveling bij het lezen van deze toelichting ook (delen van) de toelichting op hoofdstuk 8, het slopen, te betrekken.

## **Artikel 4.12 Gereedmelding van (onderdelen van) de bouwwerkzaamheden**

De gereedmelding is nodig om het bouwtoezicht in de gelegenheid te stellen spoedig daarna controles uit te voeren. Artikel 7b van de Woningwet bevat het verbod een bouwwerk te gebruiken of te laten gebruiken anders dan in overeenstemming met de op dat gebruik van toepassing zijnde voorschriften, bedoeld in artikel 8, tweede lid, onderdeel a. Uit dit artikel uit de Woningwet vloeit voort dat de voorschriften omtrent het gebruik in de bouwverordening geen betrekking kunnen hebben op het gebruik in planologische zin, doch uitsluitend op het veilig en verantwoord gebruik van gebouwen.

### *Lid 1*

Het controleren van leidingdoorvoeren en aansluitpunten is veelal in een latere fase van de bouw niet effectief of althans niet zonder extra graafwerkzaamheden mogelijk. Daarom geldt de eis van onmiddellijke melding.

Het controleren van de thermische isolatie op kwaliteit en dikte overeenkomstig de uitkomst van de berekening van de energieprestatiecoëfficiënt, zoals voor de desbetreffende categorie gebouwen voorgeschreven in het Bouwbesluit 2003, is eveneens slechts effectief mogelijk, voordat deze isolatie aan het oog is onttrokken door het opmeten van het buitenspouwblad van een wand, door het afpleisteren van de isolatie of het aanbrengen van een andere afwerkconstructie.

#### *Lid 2*

Teneinde de voortgang van de bouw niet te lang op te houden, is een termijn van twee dagen vermeld, waarbinnen het mogelijk is dat het bouwtoezicht de noodzakelijke of gewenste controles uitvoert.

#### *Lid 3*

Voor zover in de voorwaarden van de omgevingsvergunning niet anders is gesteld, geldt ook hier de termijn van twee dagen.

### **Artikel 4.14 Verbod tot ingebruikneming**

Op aandrang vanuit de praktijk en gelet op de uitspraak rechtbank Leeuwarden van 22 september 2008, LJN BF2263 wordt het verbod tot ingebruikneming van een bouwwerk dat niet is gereed gemeld opnieuw ingevoerd.

Hierbij is uitgegaan van de oude tekst van artikel 4.14 uitsluitend ten aanzien van het niet gereed melden.

Gereedmelding is aan de orde bij de in artikel 4.12 MBV genoemde gevallen. Voorkomen moet worden dat onveilige situaties ontstaan als gevolg van het in gebruik nemen van onvoltooide bouwwerken of bouwwerken waarin niet alle noodzakelijke bouwtechnische voorzieningen zijn aangebracht (ABRvS, 23 december 2009, LJN: BK7451).

## **Hoofdstuk 5 - Staat van open erven en terreinen, aansluiting op de nutsvoorzieningen en het weren van schadelijk en hinderlijk gedierte**

### *Paragraaf 1 Staat van open erven en terreinen*

#### *Algemeen*

In deze verordening is in aansluiting op het Bouwbesluit een onderscheid gemaakt in de eisen die gelden voor het bouwen en de eisen die gelden voor bestaande bouwwerken, zo ook de staat waarin open erven en terreinen behoren te verkeren. Overtreding van de bepalingen van dit hoofdstuk is een reden voor het opleggen van een plicht tot het treffen van voorzieningen op grond van de artikelen 13, 13a en 14, tweede lid van de Woningwet dan wel het toepassen van bestuursdwang of het opleggen van een last onder dwangsom. Voor de situaties die al bestonden voor het in werking treden van de artikelen 5.1.2 en 5.1.3 moet worden afgewogen of de verlangde voorzieningen ter plekke mogelijk zijn en of het alsnog opleggen van een plicht tot het treffen van die voorzieningen redelijk is. De artikelen 5.1.2 en 5.1.3 zijn nagenoeg gelijk aan de artikelen 2.5.3 en 2.5.4 van hoofdstuk 2, de aanvraag om omgevingsvergunning voor het bouwen. Op die plek fungeren de eisen als een toets voor aanvraag om omgevingsvergunning voor het bouwen. De bepalingen van dit hoofdstuk richten zich op de staat of toestand van een open erf of terrein en niet op het gebruik daarvan.

Het gebruik van open erven en terreinen wordt geregeld in hoofdstuk 7.

Zo sluit artikel 5.1.1 nauw aan bij artikel 7.3.2.

### **Artikel 5.1.1 Staat van onderhoud van open erven en terreinen**

Van een onvoldoende staat van een open erf of terrein is bij voorbeeld sprake, indien een open erf of terrein verontreinigd is. Deze verontreiniging kan een gevolg zijn van het gebruik van een ander terrein of van een gebrek aan een bouwwerk. De onvoldoende staat van een terrein kan ook worden veroorzaakt door overvloedige begroeiing, waardoor de lichttoetreding tot een gebouw wordt belemmerd of de veiligheid van het verkeer (gebrek aan uitzicht) in gevaar komt

### **Artikel 5.1.2 Bereikbaarheid van gebouwen voor wegverkeer. Brandblusvoorzieningen**

Zie de toelichting op artikel 2.5.3.

### **Artikel 5.1.3 Bereikbaarheid van gebouwen voor gehandicapten**

Zie de toelichting op artikel 2.5.4.



## *Paragraaf 2*

(Vervallen)

## *Paragraaf 3 Aansluiting op de nutsvoorzieningen*

### **Artikel 5.3.1 Eis tot aansluiting aan de waterleiding**

Zie de toelichting op artikel 2.7.1.

Het onderhavige voorschrift vormt geen grondslag voor een besluit ingevolge de artikelen 13, 13a en 14, tweede lid van de Woningwet dan wel tot toepassing van bestuursdwang of het opleggen van een last onder dwangsom waarin het bevoegd gezag het maken van een aansluiting op het waterleiding-net verplicht stelt vanuit een pand waarin een binnenhuisinstallatie - als bedoeld in de opgesomde artikelnummers van het Bouwbesluit - ontbreekt. Dit kan zich voordoen wanneer toepassing van de gelijkwaardigheidbepalingen van het Bouwbesluit ertoe leidt dat het bevoegd gezag de aanwezigheid van een alternatieve voorziening voor het betrekken van drinkwater voldoende acht, bijv. in de vorm van een doeltreffende welput, regenbak of watertank.

Voor de wijze van meten van de afstand tot de dichtst bij zijnde leiding van het openbare distributienet, zie artikel 5.3.7.

### **Artikel 5.3.2 Eis tot aansluiting aan het elektriciteitsnet**

Zie de toelichting op de artikelen 2.7.2 en mutatis mutandis 5.3.1.

### **Artikel 5.3.3 Eis tot aansluiting aan het aardgasnet**

Zie de toelichting op de artikelen 2.7.3 en mutatis mutandis 5.3.1.

### **Artikel 5.3.4 Eis tot aansluiting aan de openbare riolering**

Zie de toelichting op de artikelen 2.7.4 en mutatis mutandis 5.3.1.

Het is zinloos om door middel van een besluit ingevolge artikel 13 Woningwet dan wel tot toepassing van bestuursdwang of het opleggen van een last onder dwangsom te verplichten tot het aansluiten op het openbaar riool, zolang - op grond van het Lozingenbesluit bodembescherming - het afvalwater in de bodem mag worden geloosd met behulp van in dat besluit voorgeschreven voorzieningen (zuiveringssysteem en infiltratievoorziening) en de genoemde voorzieningen - in financiële zin - nog niet afgeschreven zijn. Immers, een regeling van de rijksoverheid zoals het Lozingsbesluit bodembescherming prevaleert ten opzichte van een gemeentelijke verordening, in casu de bouwverordening.

### **Artikel 5.3.5 Aansluiting anders dan aan de openbare riolering**

Zie de toelichting op artikel 2.7.5.

## *Paragraaf 4 Het weren van schadelijk of hinderlijk gedierte. Reinheid*

### **Artikel 5.4.1 Preventie**

Onreinheid die verband houdt met de wijze van gebruiken van een bouwwerk is geregeld in artikel 7.4.1. Artikel 5.4.1 betreft de staat waarin een bouwwerk zich moet bevinden. Dit artikel heeft rechtstreekse werking en leidt in geval van geconstateerde gebreken tot een besluit ingevolge artikel 13 Woningwet dan wel een besluit tot toepassing van bestuursdwang of het opleggen van een last onder dwangsom gericht aan de eigenaar die kennelijk het bouwwerk onvoldoende onderhoudt. Het artikel is bedoeld om excessen tegen te gaan.

## Hoofdstuk 7 - Overige gebruiksbepalingen

### *Algemeen*

De Woningwet (artikel 8, tweede lid) eist dat de bouwverordening voorschriften bevat over het gebruik van woningen, andere gebouwen en bouwwerken geen gebouw zijnde. De wet noemt onderwerpen die in elk geval moeten worden geregeld. Daarnaast mogen dus ook andere onderwerpen in de bouwverordening worden geregeld over het gebruik. In artikel 122 van de Gemeentewet is bepaald dat de bepalingen van gemeentelijke verordeningen in wier onderwerp door onder meer een algemene maatregel van bestuur wordt voorzien van rechtswege zijn vervallen. Het Besluit brandveilig gebruik bouwwerken (Stb. 2008, 327) voorziet in dit onderwerp. De overige gebruiksbepalingen staan in dit hoofdstuk.

### *Paragraaf 1 Overbevolking en slaapplekken*

#### **Artikel 7.1.1 Overbevolking van woningen**

##### *Algemeen*

Dit artikel berust op artikel 8, tweede lid van de Woningwet. Het is bedoeld om in uitzonderlijke gevallen waarin vooral de hygiëne dit vereist, van gemeentewege een handhavingsbesluit te kunnen nemen tot een gedwongen beëindiging van de geconstateerde overbevolking van een gebouw, te realiseren binnen een in het besluit aangegeven termijn. Het genoemde doel van het kunnen optreden tegen excessen brengt met zich mee dat de normstelling uit het onderhavige voorschrift principieel ongeschikt is om te beoordelen, of een woning in normale omstandigheden groot genoeg is voor een bepaald aantal bewoners. Indien men toch inspiratie wenst te ontleen aan het onderhavige voorschrift voor het opstellen van een regeling op het gebied van de woonruimteverdeling, het beoordelen van de passendheid van huisvesting ten behoeve van gezins-/relatiehereniging e.d., ware de normstelling 1,5 à 2 maal zo zwaar te kiezen, teneinde niet op de grens van de overbevolking te balanceren.

Zie voor dit onderwerp ook de Huisvestingswet. Overigens kunnen lokale omstandigheden voor een gemeenteraad aanleiding vormen tot het opnemen van een afwijkende normstelling in zijn bouwverordening. Artikel 7.1.1 zou bij voorbeeld ook als volgt kunnen luiden:

'Het is verboden een woning te bewonen met of toe te staan dat een woning wordt bewoond door meer dan één persoon per 9 m<sup>2</sup> gebruiksoppervlakte, met dien verstande dat voor de eerste persoon van het totale aantal bewoners ten minste 12 m<sup>2</sup> gebruiksoppervlakte aanwezig dient te zijn.'

Vanwege de beperkende wettelijke bepalingen betreffende het binnentreden van woningen door toezichthoudende ambtenaren zal de handhaving van deze artikelen in het algemeen geschieden naar aanleiding van ontvangen klachten of anderszins gerezen vermoedens van overtreding. Voor permanent bewoonde kamerverhuurbedrijven, asielzoekerpensies e.d. is een regelmatig toezicht wenselijk en mogelijk.

##### *Normstelling*

De normstelling in dit artikel is gebaseerd op de maximale plaatsings- en gebruiksmogelijkheden van gewone bedden, dus geen stapel- of opklapbedden. Het niet baseren van de normstelling op het gebruik van stapelbedden is mede ingegeven door de soepele voorschriften van het Bouwbesluit over de minimumhoogte van verblijfsruimten in woningen. Voor het gebruik van een eenpersoonsbed in de kleinst mogelijke verblijfsruimte volgens het Bouwbesluit blijkt 5 m<sup>2</sup> netto vloeroppervlakte per bed noodzakelijk; in grotere verblijfsruimten circa 4,5 m<sup>2</sup>. Bovendien is de normstelling zo gekozen, dat in principe niet geslapen hoeft te worden in andere dan verblijfsruimten, respectievelijk in gemeenschappelijke ruimten.

Zie voor het begrip 'gebruiksoppervlakte' artikel 1.1.

#### **Artikel 7.1.2 Overbevolking van woonwagens**

De normstelling in dit artikel is gebaseerd op de maximale plaatsings- en gebruiksmogelijkheden van stapelbedden. Overigens is de lagere getalwaarde in dit artikel ten opzichte van het vorige artikel vergelijkbaar met het verschil in getalwaarde tussen artikel 4.25 en artikel 4.30 van het Bouwbesluit.

## *Paragraaf 2 Staken van het gebruik*

### **Artikelen 7.2.1 en 7.2.2 Verbod tot gebruik en staken van gebruik**

Aanvullend op de voorschriften van het Bouwbesluit en de bepalingen van de Woningwet is het voor een aantal situaties nodig een verbod te stellen tot het gebruik of een plicht in het leven te roepen tot het staken van het gebruik. Artikel 7.2.1 biedt de mogelijkheid een verbod te stellen tot het gebruik van een bouwvallig bouwwerk. Tevens kan op grond van dit artikel een verbod gesteld worden tot het gebruik van een bouwwerk wat nabij een bouwvallig bouwwerk is gelegen.

Het staken van het gebruik c.q. het verbod tot gebruik als bedoeld in artikel 7.2.2 is afhankelijk gesteld van een beschikking van het bevoegd gezag. De mededeling als bedoeld in artikel 7.2.1 is te beschouwen als een mededeling van feitelijke aard.

## *Paragraaf 3 Gebruik van bouwwerken, open erven en terreinen*

### **Artikel 7.3.1 Bepaling aantal personen nachtverblijf**

Artikel 2.2, eerste lid van het Bor geeft de raad de mogelijkheid om van het in artikel 2.11.1 eerste lid, onderdeel a, genoemde aantal personen af te wijken. De raad kan indien afwijking van dit artikel is gewenst, een nieuw artikel 7.3.1 Vergunningsplicht nachtverblijf in de bouwverordening vaststellen.

### **Artikel 7.3.2 Hinder**

Artikel 7.3.2 is gebaseerd op de Woningwet en rechtstreeks handhaafbaar op grond van artikel 7b van die wet.

Artikel 7.3.2 kan onder meer worden toegepast in de volgende gevallen: het plaatsen van voorwerpen of voertuigen in gemeenschappelijke trappenhuizen van tot bewoning bestemde gebouwen, lawaaihinder (bij voorbeeld door radio- en televisietoestellen), het veroorzaken van radio- en televisiestoringen, voor zover niet geregeld in andere wettelijke voorschriften, het opslaan van stankverwekkende stoffen, het op gevaarlijke wijze stapelen van materiaal (bij voorbeeld voor kinderen bereikbare vaten die kunnen gaan rollen), het verwijderen van asbest bevattende materialen of restanten hiervan die zich in een zodanige staat bevinden dat het risico van verspreiding van asbestvezels of -stof te vreezen valt.

Door weersinvloeden en door slecht onderhoud kunnen asbestbevattende materialen die zich aan de buitenzijde van een bouwwerk bevinden of op een erf of terrein zijn opgeslagen zodanige verwerking of slijtage vertonen dat de vezels gemakkelijk losraken en door de wind worden verspreid. Deze asbestvezels vormen een risico voor de gebruikers van het bouwwerk en het erf of terrein en de aangrenzende percelen. Het Asbestverwijderingsbesluit ziet op de situatie van sloop en is niet toepasbaar op de situatie van verweren of slijtage. Een overtreding van het Bouwbesluit is niet aanwezig of is onvoldoende aantoonbaar.

In een dergelijke situatie kan een besluit tot toepassing van bestuursdwang of oplegging van een last onder dwangsom worden gebaseerd op overtreding van artikel 7.3.2 MBV juncto artikel 13 van de Woningwet.

Voldaan dient te zijn aan het gestelde in het eerste en derde lid van dit artikel. Het gevaar van asbest is in algemene zin voldoende aangetoond om maatregelen ter voorkoming van het verspreiden van asbestvezels en -stof te rechtvaardigen.

## *Paragraaf 4 Het weren van schadelijk of hinderlijk gedierte. Reinheid*

### **Artikel 7.4.1 Preventie**

Dit artikel heeft betrekking op preventieve maatregelen voor het weren van schadelijk of hinderlijk gedierte en het in acht nemen van de algemene reinheid. Ook dit artikel kan alleen maar worden toegepast in geval van excessen. Voor de duidelijke en extreme gevallen van onreinheid is deze bepaling onmisbaar.

Zie voorts de toelichting bij artikel 5.4.1.

#### *Paragraaf 5 Watergebruik*

##### **Artikel 7.5.1 Verboden gebruik van water**

Het hier bedoelde verbod treedt pas in werking nadat het bevoegd gezag de beschikking heeft genomen. Zie de toelichting bij de artikelen 7.2.1 en 7.2.2.

#### *Paragraaf 6 Installaties*

##### **Artikel 7.6.1 Gebruiksgereed houden van installaties**

In het algemeen genomen kan worden gesteld dat het de plicht van de eigenaar of de gebruiker van een bouwwerk is de vereiste installaties te onderhouden en gebruiksgereed te houden. Een gebruiker, bij voorbeeld een huurder, kan over nalatigheid klagen bij de verhuurder en dit kan worden aange-merkt als een privaatrechtelijke kwestie. Wanneer evenwel groot veiligheids- en gezondheidsrisico of groot ongemak voor derden-bezoekers aan de orde is, ligt dit anders. Daarom is in dit hoofdstuk een bepaling opgenomen over het onderhoud en gebruiksgereed houden van liftinstallaties, collectieve installaties voor portiekverlichting, centrale verwarming, mechanische ventilatie, drukverhoging in de waterleiding (hydrofoor) e.d.

Tevens is deze bepaling toepasbaar op het te verrichten onderhoud aan terreinrioleringen, inclusief pompen en putten, en op in de grond aangebrachte opvang- en bezinkingsvoorzieningen voor hemelwater.

N.B. Het onderhoud van liftinstallaties is, voor wat betreft de veiligheidsaspecten van gewone personenliften, in principe geregeld in het Warenwetbesluit liften, dat op de Warenwet berust.

## **Hoofdstuk 8 - Slopen**

### *Algemeen*

Het hoofdstuk slopen dient ter uitvoering van het bepaalde in artikel 8, tweede lid, letter d, van de Woningwet, en van het Asbestverwijderingsbesluit 2005. Dit hoofdstuk gaat over de omgevingsvergunning voor het slopen. Aan de vergunning kunnen voorschriften worden verbonden gericht op het specifieke sloopproject. Het voornaamste motief voor een uitgebreide sloopregeling in de bouwverordening is gelegen in een bewuster omgaan met afvalstoffen en het zoveel mogelijk hergebruiken van deze stoffen. Een regeling met hetzelfde motief gericht op het bouwafval staat in artikel 4.11. Naar de artikelsgewijze toelichting daarop verwijzen wij hier.

De aanvraag voor een omgevingsvergunning voor het slopen wordt geregeld in hoofdstuk 4 van het Besluit omgevingsrecht. De indieningsvereisten staan in artikel 7.2 van de Mor.

### *Planologische sloopvergunning*

De Wet ruimtelijke ordening (Wro) introduceert een sloopvergunning, die wij hier ter onderscheiding van andere 'sloopvergunningen' – uit de bouwverordening en uit de Monumentenwet – aanduiden als 'planologische sloopvergunning'. De planologische sloopvergunning kan door de raad van een gemeente in een bestemmingsplan worden opgenomen. De wet stelt niets verplicht, maar biedt deze mogelijkheid. Deze vergunning ziet op de planologische gevolgen van sloopactiviteiten en de eventuele bouwplannen op de locatie die door het slopen vrij komt.

### *Asbest*

Het Asbestverwijderingsbesluit 2005 is gebaseerd op de Wet milieugevaarlijke stoffen en op de Woningwet. Dit besluit bevat regels voor de verwijdering van asbest bij het slopen van bouwwerken en het uit elkaar nemen van objecten. Het besluit heeft voor zover het betreft het slopen van bouwwerken geen directe werking voor de burger. Het besluit bevat een opdracht aan de gemeenteraad tot regelgeving in de plaatselijke bouwverordening. De voorschriften van de bouwverordening zijn bindend voor de burger.

Het Asbestverwijderingsbesluit 2005 gaat vergezeld van een uitvoerige Nota van toelichting (Stb. 2005, 704, vanaf blz. 15). Het is niet zinvol een selectie uit deze Nota over te nemen in de toelichting bij hoofdstuk 8 van de bouwverordening. Aanbevolen wordt daarom de Nota van toelichting te raadplegen, in het bijzonder het deel Algemeen (blz. 15 t/m 32).

Voor meer informatie en publicaties over dit onderwerp wordt verwezen naar [www.infomil.nl/asbest](http://www.infomil.nl/asbest)

#### *Incident*

Het optreden in geval van een incident (ook wel aangeduid als calamiteit), zoals een brand waarbij asbest vrij komt, staat thans in artikel 3, derde lid van het Asbestverwijderingsbesluit 2005. Voor een juist optreden in geval van een calamiteit is van veel belang de handreiking "Plan van aanpak asbest-branden".

Voor andere oorzaken dan brand bestaat nog geen plan van aanpak.

Ingevolge genoemd derde lid dient het opruimen van materialen en producten die tengevolge van een incident zijn vrijgekomen eerst een asbestinventarisatierapport te worden opgesteld. Dit dient bij voorkeur met de bij het incident passende spoed te gebeuren.

#### *Certificering*

De certificering voor de bouw valt onder het ministerie van SZW. De instantie die zich bezig houdt met de certificering is de Stichting Certificatie Asbest, [www.ascert.nl](http://www.ascert.nl) De oude Beoordelingsrichtlijnen (BRL) die van toepassing waren op de sloop van asbest zijn vervangen door certificeringsschema's voor asbestinventarisatie (SC 540) en asbestverwijdering (SC 530) (Gepubliceerd in Stcrt. 2008, nr. 57, p. 9).

Voor een uiteenzetting over de certificering van bedrijven wordt verwezen naar de algemene toelichting op het Asbestverwijderingsbesluit 2005.

#### *Risicoklasse*

Bij Besluit van 7 juni 2006 (Stb. 2006, 348) is in de arbeidsomstandighedenregelgeving over het asbest een indeling in risicoklassen ingevoerd. Deze indeling is van belang voor de toepassing van de arbo-regels. Zij is niet aan de orde bij de sloopvergunning.

De verplichte meldingen van de aannemer en vergunninghouder aan de arbeidsinspectie blijven bestaan. Voor zover de gemeente gewend was meldingen te doen aan de arbeidsinspectie blijft dit ongewijzigd.

#### *Intensivering van de handhaving*

Langs verschillende kanalen wordt aangedrongen op een intensivering van de handhaving van de sloopvoorschriften.

Voor diverse publicaties wordt verwezen naar [www.infomil.nl](http://www.infomil.nl)

Ledenbrieven van de VNG over dit onderwerp treft u aan op [www.vng.nl](http://www.vng.nl).

### *Paragraaf 1 Omgevingsvergunning voor het slopen*

#### **Artikel 8.1.1 Omgevingsvergunning voor het slopen**

De Woningwet en het Asbestverwijderingsbesluit 2005 vormen de juridische basis voor de omgevingsvergunning voor het slopen. De Wabo brengt met zich mee, dat de term sloopvergunning wordt vervangen door omgevingsvergunning voor het slopen of wanneer het uitsluitend over het verwijderen van asbest gaat omgevingsvergunning voor het slopen van asbest.

#### *Ontvangstbevestiging en mededeling procedure*

De huidige praktijk van het plaatsen van een datumstempel op de aanvraag als bewijs van ontvangst is niet langer voldoende. Artikel 3.1, tweede en derde lid Wabo stelt verplicht dat na ontvangst van een aanvraag onverwijld de bevestiging wordt verzonden en dat eveneens onverwijld een mededeling over de te volgen procedure wordt verzonden.

#### *Lid 1*

Het is wenselijk dat alle sloopafval wordt gescheiden en gescheiden wordt afgevoerd. Daarom is voor de kleine hoeveelheden sloopafval voor zover geen asbest bevattend - minder dan 10 m<sup>3</sup> - een algemene eis geformuleerd in artikel 8.4.1. Gedacht kan worden aan het slopen ten behoeve van niet-ingrijpende interne verbouwingen.

Het verwijderen van asbest is of vergunningplichtig op grond van dit artikel of meldingplichtig op grond van artikel 8.2.1, en valt daarom nooit onder de vergunningvrije restcategorie van artikel 8.4.1.

### *Lid 2*

Een ondergrens van 10 m<sup>3</sup> voor de vergunningplicht lijkt reëel, voor zover het te slopen bouwwerk geen asbest bevat. Deze inhoudsmaat stemt overeen met een gangbare containermaat. Gekozen is voor een inhoudsmaat, omdat deze op de sloopplaats kan worden gecontroleerd. Een gewicht is ter plekke niet te controleren.

Het splitsen van een sloopwerk in kleinere sloopwerken die elk niet onder de 10 m<sup>3</sup> komen is een te opvallende methode van ontduiking van de vergunningplicht om kans van slagen te hebben. Mocht dit voorkomen dan is dit een overtreding wegens het ontbreken van een omgevingsvergunning voor het slopen.

Onder 10 m<sup>3</sup> sloopafval wordt verstaan: los gestort sloopafval.

### *Lid 3*

Uit dit lid blijkt dat aan de vergunning voorschriften kunnen worden verbonden. Tevens beperkt dit lid de mogelijkheid voorschriften aan de vergunning te verbinden tot de in dit lid vermelde onderwerpen a tot en met d. Het vierde lid geeft ten aanzien van de mogelijke voorschriften over het scheiden en gescheiden houden tot de afvoer van het sloopafval een nadere detaillering.

Hierna wordt ingegaan op de te stellen voorschriften over de onderwerpen genoemd in het derde en vierde lid van dit artikel.

#### *Ad a en b De veiligheid tijdens het slopen en de bescherming van nabijgelegen bouwwerken*

Hier ligt een relatie met artikel 8.3.1, waarin is bepaald dat de artikelen 4.8 tot en met 4.10 van het hoofdstuk Plichten tijdens de bouw van overeenkomstige toepassing zijn op het slopen. Daar waar bouwen, bouwterrein enz. staat wordt uiteraard gelezen slopen, sloopterrein enz. De onderwerpen veiligheid op het bouwterrein, afscheiding van het bouwterrein en veiligheid van hulpmiddelen en het voorkomen van hinder zijn als directe norm geformuleerd. Dit betekent dat deze eisen ook gelden indien het vergunningvereiste niet geldt. Uiteraard behoeft datgene wat via deze vantoepassingverklaring al van toepassing is, niet nogmaals als voorwaarde te worden opgenomen in een vergunning. Mede afhankelijk van de sloopmethode en de bebouwing en aanwezigheid van mensen in de directe omgeving van het te slopen bouwwerk, kunnen voorwaarden worden gesteld. Van veel belang is te bedenken dat het hier gaat om de externe veiligheid. De veiligheid voor degenen die met de sloopwerkzaamheden zijn belast behoort tot de sfeer van de arbeidsomstandigheden en wordt beoordeeld door de Arbeidsinspectie. Een sloopveiligheidsplan wordt verlangd en ingediend bij de aanvraag om een vergunning. De regeling daarvoor staat in hoofdstuk 4 van het Besluit omgevingsrecht in samenhang met artikel 7.2 Regeling omgevingsrecht (en art. 7.1 Regeling omgevingsrecht wanneer sprake is van het slopen van een bij gemeentelijke verordening aangewezen beschermd monument of het slopen in een bij gemeentelijke verordening aangewezen stads- of dorpsgezicht).

Het is de aanvrager van de vergunning die de sloopmethode kiest. Pas wanneer de gekozen methode leidt tot strijd met de bepalingen van dit hoofdstuk, bij voorbeeld over het selectief slopen, de veiligheid of het uitvoeren van bodemonderzoek, worden aan de vergunning voorschriften verbonden ter voorkoming van deze strijdigheid.

#### *Ad c Het scheiden en gescheiden afvoeren*

Het is de houder van de vergunning die kiest naar welke bewerkings- of verwerkingsinrichting wordt afgevoerd, c.q. aan welke inzamelaar of transporteur het afval wordt meegegeven. Uiteraard dienen hierbij de voorschriften van de vergunning en andere regels, bij voorbeeld die over het vervoer van gevaarlijk afval, in acht te worden genomen. In de praktijk komt dit erop neer dat alleen mag worden samengewerkt met vergunninghoudende inzamelaars en transporteurs voor het gevaarlijk afval en alleen mag worden toegeleverd aan bewerkings- en verwerkingsinrichtingen die beschikken over een vergunning ingevolge de Wet milieubeheer. De voorschriften in de vergunning mogen geen 'gedwongen winkelnering' inhouden, dus niet verplichten tot het afvoeren naar bedrijf X, terwijl voor dat afval de bedrijven Y en Z ook vergunninghouder zijn.

De fracties waarin moet worden gescheiden worden vermeld in de vergunningvoorschriften. De keuze van de fracties hangt af van de hoeveelheid en samenstelling van het te verwachten afval en van de acceptatievoorwaarden van in de regio aanwezige bewerkings- en verwerkingsinrichtingen. Onder c is de meest minimale scheiding vastgelegd die voortvloeit uit landelijke regelgeving.

Naast deze drie 'onvermijdelijke' fracties - gevaarlijke afvalstoffen, asbest en overig afval - verdient het aanbeveling om ten minste de volgende fracties als voorwaarde in de vergunning op te nemen:

- steenachtig sloopafval, met uitzondering van gips;
- bitumineuze en teerhoudende dakbedekking;
- met PAKS verontreinigde materialen;
- asfalt;
- dakgrind;
- glas (vlakglas) voor zover een inzamelstructuur beschikbaar is.

De opdrachtgever is in beginsel vrij in de keuze van een aannemer.

Wanneer de sloopopdracht mede betreft het verwijderen van asbest geldt het bepaalde in artikel 8.3.3 over een deskundig bedrijf en het bepaalde in artikel 5 van het Asbestverwijderingsbesluit 2005.

Een opdrachtgever doet er verstandig aan een sloopaannemer te kiezen die is gekwalificeerd voor het soort sloopwerk dat wordt aanbesteed. Voor grotere sloopwerken is dit vrijwel steeds een gespecialiseerd bedrijf.

#### *Welke voorschriften, wanneer en waarvoor*

Welke voorschriften over het scheiden in fracties uiteindelijk in een vergunning worden opgenomen is afhankelijk van de gegevens over het te slopen bouwwerk en de slooplocatie (welke soorten afval komen vrij en in welke hoeveelheden en welke mogelijkheden zijn er voor het plaatsen van containers) en voorts van de in de regio beschikbare verwijderingstructuren, waaronder bewerkings- en verwerkingscapaciteit.

Er is voor gekozen geen indicatie te geven voor de verschillende inzamelstructuren en bewerkings- of verwerkingsstructuren, omdat deze sterk regionaal of lokaal kunnen verschillen en aan wijzigingen onderhevig zijn. Het is daarom noodzakelijk dat de ambtenaar, belast met de beoordeling van de vergunningaanvraag, op de hoogte is van de lokale en regionale verwerkingscapaciteit voor de bij sloop vrijkomende afvalstromen.

Het is van belang dat voordat een aanvraag om vergunning wordt getoetst de hergebruikmogelijkheden bij de beoordelende gemeente bekend zijn. Hierbij moeten de volgende aspecten worden nagegaan:

- wat kan worden hergebruikt;
- wat zijn de minimale hoeveelheden per fractie;
- kan het herbruikbaar materiaal worden afgezet;
- aan welke kwaliteit dient het herbruikbaar materiaal te voldoen;
- wat zijn de acceptatievoorwaarden van bewerkers, verwerkers, sorteerdere en inzamelaars.

#### *Onderzoek*

Voordat de aanvraag om een omgevingsvergunning voor het slopen kan worden ingediend moeten de volgende onderzoeken plaatsvinden:

- Onderzoek naar het doel, waarvoor het bouwwerk of het te slopen gedeelte daarvan laatstelijk is gebruikt (MBV artikel 8.1.2, tweede lid, letter f);
- Indien op grond van het historisch gebruik te verwachten valt dat een te slopen bouwwerk of een te slopen gedeelte daarvan is verontreinigd met gevaarlijke afvalstoffen, dient een onderzoek te worden ingesteld naar de vermoedelijke verontreiniging en moet het rapport met de uitslag van dit onderzoek bij de aanvraag om vergunning worden gevoegd (MBV artikel 8.1.2, derde lid);
- Indien moet worden aangenomen dat in het te slopen bouwwerk asbest aanwezig is, moeten overeenkomstig het gestelde in artikel 8.1.2, daarover bij het indienen van een aanvraag om een omgevingsvergunning voor het slopen gegevens worden ingediend. Op grond van artikel 3 van het Asbestverwijderingsbesluit 2005 geldt een onderzoeksplicht naar de aanwezigheid van asbest door een deskundig, dat wil zeggen daartoe gecertificeerd bedrijf.

Achter in deze toelichting is als bijlage 8 van de toelichting opgenomen een Keuzetabel voor de vaststelling van deelstromen bij sloop. Deze keuzetabel biedt de houder van de omgevingsvergunning voor het slopen een handreiking voor een verdergaande scheiding dan normaliter in de voorwaarden van deze omgevingsvergunning verplicht is gesteld om op de slooplocatie uit te voeren. Uiteraard kan genoemde houder voor een verdergaande scheiding zowel financiële als milieuhygiënische overwegingen in zijn beschouwing betrekken.

#### *Inzamel- en recyclingsystemen voor kunststoffen*

Kunststoffen is een verzamelnaam voor uiteenlopende stoffen. Door de producenten van kunststof gevelelementen (verenigd in de VKG) en de producenten van kunststofleidingssystemen (verenigd in de FKS) zijn voor deze twee deelstromen inzamel- en recyclingsystemen ontwikkeld.

De VKG heeft met het Ministerie van VROM een overeenkomst gesloten over de inzameling en herverwerking van kunststof kozijnen, ramen en deuren.

De FKS heeft met het Ministerie van VROM een overeenkomst gesloten over de volledige inzameling en het hergebruik van bij bouw en sloop vrijkomende kunststofleidingen (PVC, PE en PP). Het systeem komt erop neer dat degene die sloopt een container kan huren waarin de afval geworden kunststofleidingen worden verzameld. Gestreefd wordt naar een gesloten ketenbeheer, functionerend voor het gehele land. Andere kunststoffen dan hier genoemd kunnen niet worden afgevoerd via met dit inzamelsysteem.

#### *Andere inzamelsystemen*

Andere inzamelsystemen die zijn opgezet door de leverancier van het product en die erop zijn gericht de desbetreffende afvalstoffen weer geschikt te maken voor hergebruik zijn die voor steenwol en glaswol (minerale wol) en voor aluminium. De informatie over deze inzamelsystemen is te verkrijgen bij de leverancier en bij de brancheorganisatie.

#### *Ad d Gegevens die na de vergunningverlening worden ingediend*

De gegevens die nodig zijn voor de beoordeling van het in behandeling nemen van een aanvraag om vergunning behoren te worden ingediend bij de aanvraag. De artikelen 8.1.2 en 8.1.3 regelen dit. De naam en het adres van degene die met het slopen zal worden belast - gewoonlijk de aannemer - zijn dikwijls nog niet bekend ten tijde van het indienen van de aanvraag om omgevingsvergunning voor het slopen. Deze gegevens spelen bovendien geen rol bij de beoordeling van het in behandeling nemen.

In de vergunning kan een voorwaarde worden opgenomen inhoudende dat uiterlijk ... (bij voorbeeld twee) dagen voor de aanvang van de sloopwerkzaamheden de naam en het adres van degene die met de sloopwerkzaamheden is belast worden overgelegd aan het bevoegd gezag of de directeur van het (gemeentelijk) bouwtoezicht.

#### *Het gebruik van een mobiele puinbreker*

In de meeste provincies bevat de provinciale milieuverordening een regeling voor de toelaatbaarheid van mobiele puinbrekers op slooplocaties. Een dergelijke regeling maakt voorschriften ter zake in de gemeentelijke bouwverordening overbodig. In een concreet geval raadplege men de desbetreffende provinciale griffie over de vraag of, en zo ja welke, provinciale voorschriften terzake gelden. In de bouwverordening van de gemeenten die in de overige provincies liggen, blijven de voorschriften voor het gebruik van een mobiele puinbreker echter zinvol.

Op verzoek van de aanvrager van de omgevingsvergunning voor het slopen kan, onder in de vergunning te stellen voorschriften, worden toegestaan dat op de sloopplaats het beton en metselwerkpuin wordt verwerkt in een aldaar opgestelde mobiele puinbrekinrichting.

Het 'Besluit mobiel breken bouw- en sloopafval' bevat alle voorschriften ten aanzien van mobiele brekers en is in werking getreden op 1 maart 2004. Vanaf deze datum zijn de in enkele gemeentelijke bouwverordeningen nog bestaande voorschriften over mobiele brekers van rechtswege vervallen. De hogere regeling treedt in de plaats van de lagere regeling.

Onder bepaalde condities zoals voorgeschreven in genoemd besluit is het toelaatbaar op de bouw- of slooplocatie dan wel in de directe nabijheid daarvan een mobiele puinbreker op te stellen waar het steenachtige bouw- en sloopafval wordt bewerkt, gedurende een aaneengesloten periode van ten hoogste drie maanden. Het is verboden om met een mobiele puinbreker bouw- en sloopafval te bewerken dat afkomstig is van andere bouw- of slooplocaties dan die waarbij de breker is opgesteld.

#### *Lid 4*

Het vierde lid geeft een nadere invulling van de onderwerpen genoemd in het derde lid waarover in de vergunning voorschriften worden gesteld. Afhankelijk van de specifieke kenmerken die gelden voor



bepaalde fracties of bepaalde handelingen worden de eisen ingevuld. Zo gelden voor gevaarlijk afval zware eisen voor de verpakking van dit afval en de tijdelijke opslag ervan. De tweede zin verplicht het bevoegd gezag een voorschrift in de vergunning op te nemen over het afzonderlijk gereed maken voor de afvoer van het sloopproject van asbest en de termijn waarbinnen dit moet gebeuren. Deze verplichting staat in artikel 10, letter e, van het Asbestverwijderingsbesluit 2005.

#### *Lid 5*

Voor seizoengebonden bouwwerken, welke naar hun aard slechts tijdelijk een plek staan en meestal jaarlijks op dezelfde plek opnieuw worden geplaatst, geldt een andere regeling. Het betreft hier meestal het uit elkaar nemen van het bouwwerk totdat dit opnieuw wordt opgebouwd. Hierbij wordt gedacht aan strandpaviljoens, bouwwerken voor jaarlijks terugkerende evenementen e.d

### **Artikel 8.1.6 Weigeren omgevingsvergunning voor het slopen**

#### *Ad a en b*

Meestal kan door het verbinden van voorschriften aan de vergunning, als bedoeld in artikel 8.1.1, derde lid, worden bereikt dat de veiligheid tijdens het slopen en de bescherming van nabijgelegen bouwwerken voldoende is gewaarborgd. Indien ook door het stellen van voorschriften geen voldoende niveau van veiligheid c.q. bescherming kan worden gewaarborgd, moet de vergunning worden geweigerd. Meestal zal in overleg met de aanvrager - vaak al vóór de indiening van de aanvraag om vergunning - worden gezocht naar een voor de gegeven situatie veilige sloopmethode en zodanige maatregelen dat voldoende bescherming van nabijgelegen bouwwerken is verzekerd. De weigeringsgronden ad a en b strekken ertoe een onveilige sloopwijze of een onvoldoende bescherming van andere bouwwerken te kunnen tegenhouden. Het doel is niet om het slopen onmogelijk te maken. Er moet van worden uitgegaan dat ooit ieder bouwwerk een keer wordt gesloopt.

### **Artikel 8.1.7 Intrekken omgevingsvergunning voor het slopen**

Voordat wordt besloten tot intrekking van een vergunning dient de houder van die vergunning te worden gehoord. Dit is een eis van zorgvuldigheid. Indien de houder aannemelijk kan maken dat hij binnen zeer afzienbare tijd met de werkzaamheden begint, of deze voortzet, kan dit een reden zijn een besluit tot intrekking nog niet te nemen. De Wabo verhindert niet dat in een verordening, waarbij de vergunningplicht is ingesteld, criteria op te nemen over het intrekken van de vergunning.

#### *Paragraaf 2 Uitzonderingen op het vereiste van de omgevingsvergunning voor het slopen*

### **Artikel 8.2.1 Sloopmelding**

#### *Algemeen*

De sloopmelding is geformuleerd als een afwijking van de vergunningplicht. Dit betekent dat indien wordt gesloopt zonder mededeling naar aanleiding van een melding, terwijl deze wel is vereist, overtreding plaatsvindt van artikel 8.2.1 juncto artikel 8.1.1 van de bouwverordening.

Een melding als hier bedoeld is gericht op het verkrijgen van de mededeling van het college van burgemeester en wethouders. Deze mededeling is een beschikking en vatbaar voor bezwaar en beroep in de zin van de Algemene wet bestuurrecht. Dit betekent onder meer dat de melding schriftelijk moet worden ingediend bij burgemeester en wethouders. Ingevolge het tweede lid moet worden gebruik gemaakt van de door het college van burgemeester en wethouders vastgestelde formulieren. In het achtste lid is bepaald dat aan de mededeling voorschriften kunnen worden verbonden.

Degene die een mededeling als hiervoor bedoeld heeft ontvangen mag zelf de sloopwerkzaamheden verrichten. Bij het opstellen van de regels is gekeken naar de risico's voor de gene die sloopt, naar de risico's voor degenen die in de woning verblijven en naar de externe veiligheid (gezondheid).

Naast de voorschriften bij de mededeling, staan in de artikelen 7 en 8 van het Asbestverwijderingsbesluit 2005 rechtstreeks werkende voorschriften waaraan degene die asbest verwijdert anders dan in het kader van beroep of bedrijf – dus de burger - zich moet houden. Op grond van het tweede lid van artikel 8 van dit Besluit is de minister van VROM bevoegd om, in het kader van de bescherming van mens en milieu tegen emissie van asbestvezels, aanvullende regels te stellen voor de door particulieren toegestane verwijdering van asbest. Deze voorschriften gelden dan naast artikel 7 en naast de voorschriften bij de mededeling. Van deze mogelijkheid zal blijkens de toelichting bij artikel 8 van het

Asbestverwijderingsbesluit 2005 slechts gebruik gemaakt worden als uit praktijkervaringen blijkt dat de in artikel 7 opgenomen voorschriften onvoldoende zijn.

Voor het zich ontdoen van het verpakte asbest staan thans drie mogelijkheden open: zelf afvoeren naar een stortplaats of depot, door een aannemer laten afvoeren en, indien de gemeente daarvoor een mogelijkheid aanbiedt, meestal tegen betaling, meegeven met de inzameldienst op vergelijkbare wijze als het grof huisvuil. Om te voorkomen dat asbest 'zoek raakt' verdient het aanbeveling dat de gemeente voor het asbest afkomstig van particulieren een inzamel-structuur creëert, waardoor ten minste op een van de vorenstaande wijzen de particulier zich van dit afval kan ontdoen.

#### *Lid 1*

Primair is gedacht aan een woning, waar de bewoner zelf het asbest verwijdert. Wanneer dit kan bij een woning, kan het ook gelden voor de bijgebouwen of met de woning vergelijkbare bouwwerken. Daarom zijn naast de woning ook genoemd het logiesverblijf (recreatiewoning) alsmede de op het daarbij behorende erf staande bijgebouwen.

Het door de burger verwijderen van geschroefde asbesthoudende platen, van asbesthoudende vloer-tegels en van niet-gelijmde asbesthoudende vloerbedekking is in artikel 4, derde lid van het Asbestverwijderingsbesluit 2005 gebonden aan een maximum van 35 m<sup>2</sup> per kadastraal perceel.

Genoemd artikel 4, derde lid beperkt de sloopmelding tot woningen en bijgebouwen bij woningen. De begripsbepaling voor woning in het tweede lid van artikel 1 van het Asbestverwijderingsbesluit geeft hiervoor geen oplossing, omdat onduidelijk is wat daar onder 'mede' wordt verstaan en omdat in de Woningwet het begrip woning niet is omschreven. Voor zover bedoeld is met dit Asbestverwijderingsbesluit op dit punt geen wijziging in het beleid noch in de uitvoering van de regels te brengen, mag worden geconcludeerd dat onder woning mede wordt verstaan een een logiesverblijf zoals is genoemd in het eerste lid van art. 8.2.1 MBV.

De tekst van het derde lid van artikel 4 van het Asbestverwijderingsbesluit geeft niet duidelijk aan of de asbesthoudende golfplaten op een schuurtje bij een woning vergunningvrij door de burger verwijderd mogen worden onder het Asbestverwijderingsbesluit 2005.

Er staat 'geschroefde, asbesthoudende platen waarin de asbestvezels hechtgebonden zijn, niet zijnde dakleien, uit een woning of uit een op het erf van die woning staand bijgebouw, voorzover de woning of het bijgebouw niet in het kader van de uitoefening van een beroep of bedrijf worden gebruikt of bedoeld zijn voor gebruik in dat kader en de oppervlakte van de te verwijderen asbesthoudende platen maximaal vijfendertig vierkante meter per kadastraal perceel bedraagt'.

Een schuur is een bijgebouw bij een woning. En hoewel de dakplaten niet letterlijk 'uit' het bijgebouw komen, mag worden aangenomen dat bedoeld is – net als onder de regeling van vóór het Asbestverwijderingsbesluit 2005 - dit wel mogelijk te maken. De Nota van toelichting geeft niet aan dat een wijziging is bedoeld. Er staat in de toelichting bij het derde lid van artikel 4: 'De in het onderhavige besluit opgenomen uitzonderingen zijn gebaseerd op de uitzonderingen die zijn opgenomen in de model-bouwverordening van de VNG, die door het merendeel van de gemeenten in hun regelgeving zijn overgenomen.' Daarom heeft de VNG thans bij de implementatie van meergenoemd derde lid in de model-bouwverordening, de bestaande toevoegingen van met een woning gelijk te stellen bouwwerken 'logiesverblijf' gehandhaafd.

Beleidsmatig verdient het de voorkeur hier een ruime uitleg te kiezen. Het is beter dan de andere uitleg, dat een burger het verwijderen van het asbest van een schuurtje niet zelf mag doen. De kans is groot dat dan toch door de burger het asbest golfplaten dakje van de schuur wordt verwijderd, maar illegaal. En illegaal verwijderd asbest kun je moeilijk legaal inleveren, dus bestaat kans dat dit eveneens illegaal wordt weggewerkt. Met de voorgestelde ruime uitleg is de burger legaal bezig en kan hij de asbestplaten legaal inleveren.

Op grond van het Asbestverwijderingsbesluit 2005 is het niet meer toegestaan om anders dan in het kader van beroep of bedrijf over te gaan tot het verwijderen van:

- gelijmde, asbesthoudende vloerbedekking. De oude voorschriften met betrekking tot het verwijderen van gelijmde vloerbedekking bleken zodanig complex dat ze voor particulieren niet goed wa-

ren na te leven. Minder vergaande voorschriften leiden echter tot een risico op blootstelling aan asbestvezels.

- dakleien. Bij het werken met deze leien is het risico van breuk groot. Bij breuk van asbesthoudende dakleien komen asbestvezels vrij, hetgeen leidt tot een onaanvaardbaar risico op inademing van asbestvezels en verontreiniging van het milieu met deze vezels.

Zie voorts de toelichting bij artikel 4, derde lid van het Asbestverwijderingsbesluit 2005.

#### *Lid 9*

De tweede zin van dit lid verwijst naar 'in de gemeente geldende voorschriften' die de burger in acht moet nemen ter zake van de afvoer van asbest bevattende vloerbedekking en andere afvalstoffen die hij zelf mag verwijderen na een melding. Met deze voorschriften zijn bijvoorbeeld bedoeld de voorschriften over het meegeven van afval met en de wijze van aanbieden aan de ophaaldienst voor grof huisvuil of die over het aanbieden van deze afvalstoffen bij de gemeentewerf of andere inzamelplaats.

#### *Lid 10*

Na het slopen van het asbest mag dit niet worden bewerkt. Dus de platen mogen niet worden gebruikt voor andere toepassingen en niet worden verkleind opdat zij in een huisvuilzak passen. Asbest dat niet wordt gesloopt kan wel worden onderhouden door verven of coaten. Het is af te raden, hetzij voorafgaand aan verven, hetzij anderszins, te schuren of schoon te spuiten onder hoge druk.

#### *Lid 11*

De sloopmelding is een aanvraag om beschikking. Dit betekent dat de procedure van artikel 4:5 jo. 4:15 Algemene wet bestuursrecht van toepassing is: Indien de aanvraag niet voldoet aan de gestelde eisen, kunnen burgemeester en wethouders besluiten de aanvraag niet in behandeling te nemen. Dat kan pas als de aanvrager in de gelegenheid is gesteld zijn aanvraag binnen een door burgemeester en wethouders te stellen termijn aan te vullen. In dit artikellid is ervoor gekozen die termijn kort te houden (één week).

### **Artikel 8.2.2 Overige uitzonderingen op het vereiste van een omgevingsvergunning voor het slopen**

Dit artikel geeft aan welke asbestverwijdering zonder een omgevingsvergunning voor het slopen als bedoeld in artikel 8.1.1 en zonder sloopmelding als bedoeld in artikel 8.2.1 mag gebeuren. Deze uitzonderingen hebben geen betrekking op andere regelingen waarin bepaalde sloophandelingen mogelijk aan een vergunning of melding zijn gebonden, zoals de Monumentenwet of monumentenverordening.

In gevolge het Asbestverwijderingsbesluit 2005 is ook het verwijderen van beglazingskit dat is bewerkt in de constructie van kassen vergunningvrij. Ook wel aangeduid als voegkit.

Dit artikel geldt niet voor de in artikel 4, tweede lid, letter a, Asbestverwijderingsbesluit 2005 bedoelde waterleidingbuizen, gasleidingbuizen, rioolleidingbuizen en mantelbuizen, voor zover zij deel uitmaken van het ondergrondse openbare gas-, water- en rioolleidingnet. Het verwijderen van gas-, water-, riool- en mantelbuizen in bouwwerken moet wel plaatsvinden door een deskundig asbestverwijderingsbedrijf. Bij het verwijderen van deze buizen die zich in (of in de kruipruimte van) een bouwwerk bevinden is geen sprake van routinematig verwijderen met een beheersbaar risico.

#### *Paragraaf 3 Verplichtingen tijdens het slopen*

### **Artikel 8.3.1 Veiligheid op het sloopterrein**

Zie de toelichting onder het derde en vierde lid van artikel 8.1.1.

### **Artikel 8.3.2 Op het sloopterrein verplicht aanwezige bescheiden**

Deze eis is nodig in verband met toezicht en opsporing. Mede door de aanwezigheid van de vergunning of een besluit tot toepassing van bestuursdwang of oplegging van een last onder dwangsom dat leidt tot het slopen mag degene die de werkzaamheden verricht - in de regel een ander dan de houder van de vergunning - geacht worden de voorwaarden te kennen.

Artikel 8.3.3, tweede lid, bepaalt dat de houder van de omgevingsvergunning voor het slopen, indien deze mede betrekking heeft op asbest, een afschrift van deze vergunning ter hand stelt aan de sloop-aannemer.

### **Artikelen 8.3.3, 8.3.4 en 8.3.5 Asbest**

De artikelen 8.3.3 tot en met 8.3.5 hebben betrekking op het slopen van asbest. De betekenis van de artikelen kan als volgt worden onderscheiden. Artikel 8.3.3 schept verplichtingen voor de houder van de omgevingsvergunning voor het slopen. Artikel 8.3.4 geldt voor de gevallen dat vooraf de aanwezigheid van asbest niet bekend was. Deze situatie kan zich voordoen in alle gevallen dat wordt gesloopt. Artikel 8.3.5 geldt voor alle situaties dat asbest wordt gesloopt, dus zowel op grond van een omgevingsvergunning voor het slopen als op grond van een mededeling naar aanleiding van een melding. De eis dat bij het slopen de beste bestaande technieken worden toegepast geldt krachtens het derde lid van dit artikel echter niet voor het slopen op grond van een mededeling.

### **Artikel 8.3.3 Plichten van de houder van de omgevingsvergunning voor het slopen**

De leden 1 tot en met 4 zijn rechtstreeks overgenomen uit artikel 10, letters k, l, m en n van het Asbestverwijderingsbesluit 2005. Deze leden bevatten verplichtingen voor de houder van de omgevingsvergunning voor het slopen.

Volledigheidshalve merken wij op dat in artikel 5 van het Asbestverwijderingsbesluit 2005 staat dat degene die opdracht geeft tot het slopen voor de aanvang van de werkzaamheden aan een afschrift van het asbestinventarisatierapport verstrekt aan degene die de handeling verricht. Voorheen stond dit in artikel 8.3.3, derde lid. De plicht is er nog, maar staat op een andere plek en behoeft niet te worden herhaald in de bouwverordening.

### **Artikel 8.3.4 Plichten van degene die sloopt**

#### *Lid 1*

Het kan gebeuren dat tijdens sloopwerkzaamheden onverwacht toch asbest wordt aangetroffen. Dit artikel stelt een meldingsplicht in. Vanaf het moment dat asbest wordt gevonden moet voor het (verder) slopen daarvan een daarop gerichte vergunning of mededeling naar aanleiding van een melding aanwezig zijn. Die moet er eerst komen, voordat het asbest mag worden gesloopt.

Handhaving van deze bepaling kan geschieden door middel van het stilleggen van de sloopwerkzaamheden door toepassing van bestuursdwang.

#### *Lid 2*

De strekking van het tweede lid is het bouwtoezicht de gelegenheid te geven tot tijdige controles tijdens en bij het voltooiën van het sloopwerk.

Indien het bevoegd gezag de ontvangst van een melding van de voltooiing van een sloopwerk bevestigt, bijv. door de melding af te stempelen en van de ontvangstdatum te voorzien, is die bevestiging een administratieve handeling die niet meer inhoudt dan een bewijs dat er is gesloopt. De gemeente aanvaardt daarmee geen aansprakelijkheid voor eventuele onvolkomenheden bij het slopen en het scheiden en gescheiden houden van het sloopafval.

### **Artikel 8.3.5 Wijze van slopen, verpakken en opslaan van asbest**

Artikel 7 van het Asbestverwijderingsbesluit 2005 voorziet in de voorschriften voor de wijze van slopen, verpakken en opslaan van asbest voorzover dit gebeurt anders dan in de uitoefening van een beroep of bedrijf.

Voor het beroepsmatig of bedrijfsmatig verrichten van deze handelingen gelden regels op basis van het Arbeidsomstandighedenbesluit en de desbetreffende certificering.

Voor degenen die anders dan in de uitoefening van een beroep of bedrijf een handeling als hiervoor bedoeld verrichten, geeft artikel 8 van het Asbestverwijderingsbesluit 2005 een vergelijkbare verplichting. Van de bevoegdheid om op grond van het tweede lid van artikel 8 een ministeriële regeling te doen uitgaan heeft de minister van VROM tot nog toe geen gebruik gemaakt.

De leden 1 en 2 van dit artikel strekken ertoe te bereiken dat verspreiding van asbest wordt voorkomen althans tot een minimum wordt beperkt. Indien de minister op grond van het tweede lid van artikel 8 van het Asbestverwijderingsbesluit 2005 regels stelt, treedt vanwege de verhouding hogere en lagere regelgeving vanzelf artikel 8.3.5 buiten werking.

#### *Paragraaf 4 Vrij slopen*

##### **Artikel 8.4.1 Sloopafval algemeen**

Zoals hiervoor bij artikel 8.1.1 toegelicht, zijn er redenen om de plicht tot het hebben van een vergunning te koppelen aan een ondergrens van 10 m<sup>3</sup> sloopafval. Dit betekent niet dat al het sloopafval dat minder dan 10 m<sup>3</sup> bedraagt, niet gescheiden zou behoeven te worden.

De fracties waarin het sloopafval verplicht moet worden gescheiden, uiteraard voor zover die stoffen daarin voorkomen, betreffen gevaarlijke of verontreinigde stoffen die niet mogen worden gemengd met het overige afval. In de opsomming is asbest niet opgenomen, omdat dit immers nooit zonder vergunning of zonder melding mag worden verwijderd.

Preventief toezicht op de naleving van het onderhavige artikel is niet voorzien. De handhaving vindt bij deze geringe hoeveelheden, in totaal niet meer dan 10 m<sup>3</sup>, uitsluitend repressief plaats.

Transponeringstabel artikelen Asbestverwijderingsbesluit 2005 en MBV incl. 11e serie wijzigingen

<b>Asbestverwijderingsbesluit 2005</b>	<b>MBV inclusief 11e serie wijzigingen</b>
Art. 3	H 8, Toelichting Algemeen
Art. 3, lid 3	H 8, Toelichting calamiteit
Art. 4, lid 1, sub a	8.1.2, lid 3, sub c
Art. 4, lid 1, sub b	8.2.2, lid 1, sub c
Art. 4, lid 2, sub b, c, d en e	8.2.2, lid 1, sub a, b, d en e
Art. 4, lid 3, sub a, b en c	8.2.1, lid 1, sub a en b
Art. 5	8.3.3, lid 3 vervallen
Art. 6	1.1 (Begripsbepaling)
Art. 7	H. 8 Toelichting Algemeen brochure VROM nog niet gereed
Art. 8, lid 1	8.3.5, lid 1 en 2
Art. 8, lid 2	Min. Besluit is er nog niet
Art. 10, letter a	8.1.1
Art. 10, letter b	8.1.2, lid 3, sub c
Art. 10, letter c	8.2.1
Art. 10, letter d	8.2.1, lid 7
Art. 10, letter e	8.2.1, lid 8
Art. 10, letter f	8.2.1, lid 9
Art. 10, letter g	8.2.1, lid 8
Art. 10, letter h	8.1.2, lid 12
Art. 10, letter i	8.1.4, lid 2
Art. 10, letter j	8.1.2, lid 4
Art. 10, letters k, l, m en n	8.3.3, lid 1 t/m 4
Art. 11	12.1, lid 1 en 2

## Hoofdstuk 9 - Het welstandstoezicht

### *Algemeen*

In hoofdstuk 9 van de MBV zijn zowel procedurele als inhoudelijke artikelen met betrekking tot het welstandstoezicht opgenomen. Op grond van artikel 8, zesde lid van de Woningwet bevat de bouwverordening voorschriften over de samenstelling, inrichting en werkwijze van de welstandscommissie.

De werkwijze van de welstandscommissie is in de MBV niet concreet uitgewerkt vanwege de diversiteit in lokale invulling. Gemeenten dienen nadrukkelijk zelf een keuze te maken ten aanzien van de werkwijze, ook indien een gemeente werkt met een provinciale welstandscommissie. De gemeentelijke keuze dient ook door te klinken in de werkwijze van de provinciale welstandscommissie. Daartoe dient de gemeente het initiatief te nemen en is het aan de provinciale welstandscommissie om deze keuze te onderschrijven.

Het is noodzakelijk om een huishoudelijk reglement toegesneden op de lokale situatie of een reglement van orde voor de lokale welstandscommissie vast te stellen als bijlage bij deze verordening. Juridisch gezien behoeft een dergelijk reglement niet in de bouwverordening zelf te worden opgenomen, maar dient wel dezelfde procedure te worden doorlopen als de gemeentelijke bouwverordening.

### *Welstandscriteria en welstandsnota*

Alleen als in een welstandsnota aan de hand van criteria is aangegeven wat verstaan wordt onder redelijke eisen van welstand kan het bevoegd gezag een vergunningplichtig bouwwerk beoordelen op aspecten van welstand en kan de welstandscommissie hierover adviseren. Ook bouwwerken waarvoor geen omgevingsvergunning voor het bouwen is vereist, moeten aan minimale welstandseisen voldoen. Volgens artikel 13a van de Woningwet kunnen burgemeester en wethouders de eigenaar van een bouwwerk dat 'in ernstige mate in strijd is met redelijke eisen van welstand' aanschrijven om die strijdigheid op te heffen. De criteria hiervoor moeten in de welstandsnota zijn opgenomen. Zonder nota met criteria is geen welstandstoezicht mogelijk.

De welstandsbeoordeling c.q. -advisering dient gebaseerd te worden op de in de nota opgenomen criteria. In artikel 12a van de Woningwet wordt bepaald dat deze criteria 'zo veel mogelijk zijn toegesneden op de onderscheidene categorieën bouwwerken en dat de criteria kunnen verschillen naargelang de plaats waar een bouwwerk is gelegen'. Dit biedt mogelijkheden om de criteria per samenhangend deel van de gemeente uit te werken. Zowel binnen als buiten de bebouwde kom verschillen gebieden ten aanzien van de bestaande kwaliteiten en ten aanzien van de verwachte en/of beoogde ruimtelijke ontwikkelingen, die vastliggen in een bestemmingsplan of specifieke beleidsdocumenten, bijvoorbeeld in het kader van landschapsverbetering, stedelijke vernieuwing of architectuurbeleid. De bestaande situatie en de beleidsdoelen voor de toekomst zullen in de meeste gevallen de basis vormen voor een passend welstandsbeleid. In het ene gebied is aanleiding om een behoudend beleid te voeren, in een ander gebied is juist verandering en vernieuwing aan de orde. In het ene gebied is nauwelijks sprake van ruimtelijke dynamiek en kan een terughoudend welstandsregime acceptabel zijn, in een ander gebied gaat juist alles op de schop en is een intensieve beïnvloeding van de ruimtelijke kwaliteit vereist.

De welstandsnota is derhalve een dynamisch document. Steeds als er nieuwe gebieden worden ontwikkeld, vormen de beleidsregels voor het betreffende gebied een toevoeging aan de nota, mits telkens opnieuw de vaststellingsprocedure wordt gevolgd.

Indien het bevoegd gezag de welstandscriteria in bijzondere gevallen buiten toepassing laat als bedoeld in artikel 4:84 Awb (inherente afwijkingsbevoegdheid), dient dit wel per concreet geval deugdelijk door het bevoegd gezag te worden gemotiveerd.

### *Relatie bestemmingsplan en welstand*

De jurisprudentie op basis van de Woningwet gaat uit van de voorrangregel uit artikel 9 Woningwet, inhoudende dat de welstandstoets zich dient te richten naar de bouwmogelijkheden die het geldende bestemmingsplan biedt.

Het welstandscriterium is sinds 1991 in artikel 44 van de Woningwet omschreven als zelfstandige toetsingsgrond voor bouwaanvragen. De voorrangregeling van artikel 9 was daardoor niet recht-

streeks van toepassing. De jurisprudentie heeft uit dit stelsel van de wet afgeleid dat die voorrang is blijven bestaan (ABRS 25 april 1995, BR 1995, 579, ABRS 16 maart 1999, AB 1999, 356 en ABRS 18 februari 2000, Gst.2000, 7119).

In lijn met artikel 9 Woningwet is de voorrang van het bestemmingsplan op de welstandseisen geregeld in artikel 12, derde lid van de Woningwet. Daarin is tevens bepaald dat ook de stedenbouwkundige voorschriften van de bouwverordening boven de welstandseisen prevaleren. In artikel 12b, eerste lid van de Woningwet is bovendien expliciet vastgelegd dat óók de welstandsc commissie deze voorrangregeling moet betrekking bij de advisering. Het bestemmingsplan is immers het wettelijk instrument waarmee, langs de in de Wet op de ruimtelijke ordening aangegeven en met bijzondere waarborgen omklede weg, aan gronden een bestemming is gegeven en de daarbijbehorende bebouwingen en gebruiksmogelijkheden worden aangegeven. Dit betekent dat de welstandstoets niet mag leiden tot beperkingen die een reële verwezenlijking van de aan de grond toegekende bouwmogelijkheden die het bestemmingsplan biedt, belemmeren (vgl. ABRS 16 maart 1999, AB 1999, 356 m.n. A.G.A. Nijmeijer). De kans dat die situatie zich voordoet is kleiner naarmate het bestemmingsplan meer mogelijkheden biedt de toegekende bestemming te realiseren.

Naar valt aan te nemen is de voorrangregel (artikel 12, derde lid Woningwet) naar analogie van toepassing op de relatie toekomstig bestemmingsplan en welstand.

### **Artikel 9.1 De advisering door de welstandsc commissie**

Onder het regime van de Woningwet is inschakeling van een welstandsc commissie bij een aanvraag om een omgevingsvergunning voor het bouwen verplicht indien een welstandsnota is vastgesteld en aan de hand van criteria is aangegeven wat verstaan wordt onder redelijke eisen van welstand. De commissie adviseert, het bevoegd gezag beslist.

De gemeenteraad kan er voor kiezen om in plaats van een welstandsc commissie een stadsbouwmeester te benoemen. In dat geval dient de bouwverordening voorschriften te bevatten over de rol en de functie van de stadsbouwmeester.

De adviespraktijk varieert per gemeente. Er wordt gewerkt met lokale dan wel provinciale welstandsc commissies. De gemeenteraad kan er voor kiezen om voor de welstandsadviesing gebruik te maken van een provinciale welstandsorganisatie, die het resultaat is van een gemeenschappelijke regeling of een privaatrechtelijke samenwerkingsvorm. Indien gebruik wordt gemaakt van een provinciale welstandsorganisatie dient de gemeenteraad de leden van de welstandsc commissie eveneens nadrukkelijk te benoemen; zie toelichting bij artikel 9.2.

### **Artikel 9.2 Samenstelling van de welstandsc commissie**

#### *Onafhankelijkheid*

Voor elk afzonderlijk lid van deze commissie geldt het onafhankelijkheidsvereiste. Daaraan wordt in elk geval voldaan indien de leden van de commissie niet ondergeschikt zijn aan het gemeentebestuur. Ook is het raadzaam bij de selectie van de leden van de welstandsc commissie alert te zijn op mogelijk tegenstrijdige belangen. Deelneming van leden van het college van burgemeester en wethouders of van het bevoegd gezag dat besluiten neemt over een aanvraag voor een omgevingsvergunning voor het bouwen aan de welstandsc commissie voor de eigen gemeente of voor de gemeente waarover het bevoegd gezag besluiten neemt, is in dit verband uitgesloten.

#### *Deskundigen en burgers*

In de welstandsc commissie behoeven niet uitsluitend 'deskundigen' zitting te hebben. Deskundige leden zijn leden die zich door ervaring en opleiding kwalificeren om zitting te nemen in de welstandsc commissie. Van deskundige commissieleden mag worden verwacht dat zij vanuit een eigen, actieve beroepspraktijk kunnen oordelen over plannen van collega's. Onder niet-deskundige leden worden vertegenwoordigers van de plaatselijke bevolking verstaan, geen architecten of anderszins beroepsmatig bij de kwaliteit van de gebouwde omgeving betrokken zijnde, die door het gemeentebestuur in de welstandsc commissie kunnen worden benoemd. De gemeenteraad beslist over de benoeming van niet-deskundige leden. Er is geen wettelijke verplichting om niet-deskundige leden op te nemen in de welstandsc commissie.

Er zijn meerder alternatieven denkbaar.

### **Artikel 9.3 Benoeming en zittingsduur**

Het vierde lid van artikel 12b van de Woningwet beperkt de zittingsduur van de leden van de welstandscommissie tot ten hoogste drie jaar met een eenmalige mogelijkheid van herbenoeming voor nog eens maximaal drie jaar in de commissie die in de desbetreffende gemeente werkzaam is. Daarmee wordt beoogd de doorstroming van de leden van de welstandscommissie te bevorderen. Kennelijk is op de koop toe genomen dat deze wettelijke beperking van de zittingsduur in concrete situaties de continuïteit van de commissies in gevaar kan brengen.

Het is onmogelijk en ongewenst om in algemene zin de benoemingsprocedure voor (deskundige) leden op te nemen in de MBV. Een reglement van orde dat als bijlage 9 bij de bouwverordening dient te worden vastgesteld en toegesneden is op de lokale situatie, is hiervoor geschikter. In een dergelijk reglement van orde lijkt het zinvol om onder meer een benoemingsboekhouding te regelen om in geval van bezwaren en beroepen tegen onbevoegd gegeven welstandsadviezen zittingstermijnen van leden/voorzitter aan te kunnen tonen.

### **Artikel 9.4 Jaarlijkse verantwoording**

#### *Jaarverslag welstandscommissie*

Een jaarverslag is bij uitstek geschikt om te signaleren waar de welstandsnota als beleidskader onvoldoende houvast heeft kunnen bieden bij de welstandsbeoordeling en kan tevens dienen ter verantwoording waarom in specifieke gevallen is afgeweken van het vastgestelde beleid. De jaarlijkse verslagverplichting van de welstandscommissie vloeit voort uit artikel 12b, derde lid van de Woningwet. Het jaarverslag kan voor de gemeenteraad aanleiding zijn voor bijstelling van het gemeentelijk welstandsbeleid door aanpassing van de gemeentelijke welstandsnota. Om die reden is het zinvol te streven naar het uitbrengen van het jaarverslag tijdig vóór de beleids- en begrotingscyclus in de gemeente. Ervan uitgaande dat de gemeentelijke begroting doorgaans in september/oktober wordt behandeld, zou het 'verslagjaar' van de welstandscommissie kunnen lopen van juni tot juni.

#### *Jaarverslag burgemeester en wethouders*

Teneinde de politieke verantwoordelijkheid voor de uitoefening van het welstandstoezicht te verstevigen en de betrokkenheid van de raad bij de welstandszorg te vergroten, is ook aan burgemeester en wethouders ingevolge artikel 12c van de Woningwet de verplichting opgelegd jaarverslagen omtrent de toepassing van het welstandsbeleid voor te leggen aan de gemeenteraad. In dit jaarverslag zou ten minste aan de orde dienen te komen:

- op welke wijze burgemeester en wethouders zijn omgegaan met de welstandsadviezen;
- op welke wijze uitwerking is gegeven aan de openbaarheid van vergaderen;
- in welke gevallen burgemeester en wethouders een besluit hebben genomen tot toepassing van bestuursdwang of oplegging van een last onder dwangsom op grond van ernstige strijdigheid met redelijke eisen van welstand als bedoeld in artikel 13a van de Woningwet en na dat besluit tot uitvoering daarvan zijn overgegaan.

Voornoemd verslag kan tevens deel uitmaken van een algemeen jaarverslag over ruimtelijke ordening en bouwregelgeving.

Tezamen met het jaarverslag van de welstandscommissie wordt hierdoor het gemeentelijk welstandstoezicht inzichtelijk gemaakt en het publieke debat bevorderd.

In de Woningwet is een algemene verslagverplichting voor burgemeester en wethouders opgenomen ten aanzien van ruimtelijke ordening en bouwregelgeving.

### **Artikel 9.5 Termijn van advisering**

De termijnen voor de behandeling van bouwplannen ter verkrijging van een omgevingsvergunning voor het bouwen staan in de Wabo. Deze termijnen zijn beduidend korter dan voorheen in de Woningwet. Hierdoor ontstaat voor de welstandsadviesering een korte periode. In dit artikel is de advisering binnen de Wabo-termijn vastgelegd in een voorschrift. Een verlenging van de adviestermijn is slechts mogelijk indien op grond van de Wabo de beslistermijn voor de vergunningverlening is verlengd.



De mogelijkheid van beoordeling van een zgn. schetsplan in een informele voorprocedure blijft mogelijk, omdat de termijnen pas aanvangen bij de ontvangst van verzoek om vergunning. Indien een aanvraag om een omgevingsvergunning wordt ingediend, ten aanzien waarvan een discussie over alternatieven kan worden verwacht, is het raadzaam gebruik te maken van de mogelijkheid tot verlenging van de beslistermijn.

### **Artikel 9.6 Openbaarheid van vergaderen en mondelinge toelichting**

Openbaar vergaderen is een fundamenteel beginsel van het openbaar bestuur, dat nu voor de welstandscommissie expliciet is vastgelegd in artikel 12b van de Woningwet. De wettelijke taken van de welstandscommissie worden uitgevoerd in openbaarheid. Daarvan kan slechts worden afgeweken als de belanghebbende een beroep doet op artikel 10 van de Wet openbaarheid van bestuur, als er dusdanige aangelegenheden aan de orde zijn dat daarmee de aanvrager in zijn recht staat openbaarheid te weigeren.

Het verdient aanbeveling om niet alleen de agenda voor de welstandsvergadering bekend te maken, maar ook de stukken die betrekking hebben op de geagendeerde aanvragen voor een omgevingsvergunning voor het bouwen ter inzage te leggen bij de agenda en daarvan melding te maken in de bekendmaking.

De openbaarheid van welstandsvergaderingen zal bijdragen aan de vermaatschappelijking van het welstandstoezicht. Daarbij speelt mede een rol van betekenis de algemene wens voor het transparanter maken van de advisering op het terrein van de ruimtelijke kwaliteit. Bovendien zal de openbaarheid van welstandsvergaderingen bijdragen aan het begrip voor en kennis over het welstandstoezicht van de zijde van de burger/bouwer.

Met betrekking tot de openbaarheid van welstandsvergaderingen dient een onderscheid te worden gemaakt tussen openbaarheid voor enerzijds de aanvrager van de omgevingsvergunning en anderzijds andere belanghebbenden.

Uit artikel 4:7 Awb volgt de beperkte verplichting dat de mogelijkheid tot toelichting van het bouwplan ten overstaan van de welstandscommissie dient te worden geboden aan de aanvrager van de omgevingsvergunning voor het bouwen.

Desondanks is het inbouwen van een moment voor de aanvrager om zijn aanvraag toe te lichten zeer zinvol. Bij de aanwezigheid van de aanvrager kan - indien nodig - wellicht eerder tot alternatieve bouwoplossingen worden gekomen, waardoor de noodzaak om een hernieuwde adviesaanvraag te doen kan worden verkleind.

Indien er in het kader van de openbaarheid van vergadering spreekrecht wordt geboden aan anderen dan de aanvrager, is het zinvol de kring van spreekgerechtigden te beperken tot belanghebbenden (als bedoeld in artikel 1:2 Awb). Daarmee wordt voorkomen dat allerlei personen tijdens de vergadering van de welstandscommissie kunnen inspreken, terwijl die in een eventuele rechterlijke procedure tegen de omgevingsvergunning voor het bouwen geen 'recht van spreken' hebben omdat zij geen belanghebbenden zijn.

De keuze voor spreekrecht is voorts van invloed op het tijdstip waarop de vergadering van de welstandscommissie wordt aangekondigd. Dat tijdstip moet dan zodanig worden gekozen dat eventuele sprekers voldoende tijd hebben om zich op de vergadering voor te bereiden. Wordt geen spreekrecht toegekend, dan kan de termijn korter zijn, aangezien in dat geval van enige voorbereiding door eventuele sprekers geen sprake is.

De verplichting tot openbaar vergaderen heeft betrekking op de vergaderingen waarin het welstandsadvies formeel wordt vastgesteld. Het is niet verplicht voor informeel vooroverleg over een principeaanvraag of een schetsplan, dat meestal door een of meer daartoe gemandateerde leden van de commissie wordt uitgevoerd. De potentiële bouwer kan in het stadium van vooroverleg gebaat zijn met beslotenheid. Openbaarheid zou dan remmend op het vooroverleg kunnen werken, terwijl uit oogpunt van de korte bouwplanprocedure vooroverleg stimulering verdient.

## **Artikel 9.7 Afdoening bij mandaat**

In de praktijk kan, gelet op de korte beslistermijnen, behoefte bestaan aan mandaat.

De meest voorkomende vorm van mandaat aan één persoon komt neer op de afdoening van een welstandsadvies door een gemandateerde bij plannen waarvan de mening van de welstandscommissie als bekend mag worden verondersteld.

Daarnaast kunnen burgemeester en wethouders ook kiezen voor mandatering met betrekking tot bepaalde categorieën bouwwerken

Negatief adviseren door de gemandateerde wordt meestal uitgesloten.

Behandeling van aanvragen voor een omgevingsvergunning voor het bouwen onder mandaat vraagt met name ten aanzien van de openbaarheid enige aandacht. Met name in geval van veelvoorkomende omgevingsvergunningen voor het bouwen van kleine bouwwerken zal er geringe belangstelling zijn om de behandeling van bouwplannen door de gemandateerde bij te wonen. Het verdient in dat geval aanbeveling om per bouwplan slechts vijf minuten te agenderen, zodat aan de openbaarheid kan worden voldaan en er geen ongebruikte (vergader)tijd verloren hoeft te gaan.

## **Artikel 9.8 Vorm waarin het advies wordt uitgebracht**

### *Lid 1*

Het eerste lid van artikel 9.8 legt een algemeen bestuursrechtelijk uitgangspunt vast, namelijk het motiveringsbeginsel dat in artikel 12b, eerste lid van de Woningwet is opgenomen. In de praktijk is het niet ongebruikelijk dat bij positieve welstandsadvisering een expliciete motivering achterwege blijft. Volgens vaste jurisprudentie verandert dit direct zodra bezwaar tegen de (voorheen) bouwvergunning wordt ingediend.

## **Artikel 9.9 Uitsluiting van gebieden en categorieën bouwwerken**

Indien de raad een gebied van de gemeente wenst uit te sluiten van welstandstoezicht, stelt de raad alternatief 3 of alternatief 4 van de MBV vast. Het desbetreffende gebied is aangeduid op de kaartbijlage als bedoeld in artikel 1.3 MBV.

## **Hoofdstuk 10 - Overige administratieve bepalingen**

### **Artikel 10.6 Herziening en vervanging van aangewezen normen en andere voorschriften**

Het onderhavige artikel heeft betrekking op de door het Nederlands Normalisatie-instituut (NNI) uitgegeven normen (NEN's), voornormen (NVN's) en praktijkrichtlijnen (NPR's).

## **Hoofdstuk 11 - Handhaving**

### *Algemeen*

Het niet naleven van de voorschriften van het Bouwbesluit 2003, de bouwverordening of de criteria uit de Welstandsnota voor bestaande bouwwerken vormt een overtreding waartegen direct met toepassing van bestuursdwang of oplegging van een last onder dwangsom kan worden opgetreden, zonder dat daartoe nog (de tussenstap van) een specifieke aanschrijving vereist is. Het Bouwbesluit 2003 geldt voor alle bouwwerken (artikel 1b Woningwet), voor de bouwverordening krijgt deze systematiek vormt in artikel 7b Woningwet en voor het welstandsvereiste voor bestaande bouw volgt dit uit artikel 13a Woningwet. Met het generieke handhavingsinstrumentarium op grond van de Gemeentewet en de Awb kan worden afgedwongen dat het bouwen of de staat van een gebouw of ander bouwwerk gaat voldoen aan de betreffende voorschriften van het Bouwbesluit 2003, dat het gebruik ervan of de staat of het gebruik van een open erf of terrein in overeenstemming is met de bouwverordening en dat het uiterlijk van een bouwwerk niet in ernstige mate strijdig is met redelijke eisen van welstand, beoordeeld naar de criteria die zijn vastgelegd in de welstandsnota.

Tenzij sprake is van spoedeisende omstandigheden brengt artikel 4:8 van de Awb met zich mee dat een belanghebbende, die naar verwachting bedenkingen zal hebben tegen een voorgenomen hand-

havingsbesluit, vooraf in de gelegenheid wordt gesteld zijn zienswijze naar voren te brengen. In het handhavingsbesluit dient vervolgens zorgvuldig te worden omschreven met welke voorschriften van het Bouwbesluit 2003 het bouwen of de staat van een gebouw of ander bouwwerk in strijd is en met welke voorzieningen het bouwen of de staat van dat gebouw of ander bouwwerk weer in overeenstemming met die voorschriften kan worden gebracht. Door zelf binnen de daartoe gestelde termijn maatregelen te nemen kunnen belanghebbenden dan overeenkomstig artikel 5:24, vierde lid, van de Awb de toepassing van bestuursdwang voorkomen dan wel overeenkomstig artikel 5:32, vijfde lid, van de Awb het verbeuren van een dwangsom voorkomen.

Tegen een handhavingsbesluit staan de normale rechtsmiddelen open die de Awb in samenhang met de Wet op de Raad van State biedt (bezwaar, beroep, hoger beroep en daarnaast de mogelijkheid om een voorlopige voorziening te vragen).

Op grond van artikel 125 van de Gemeentewet blijft de mogelijkheid bestaan om met toepassing van bestuursdwang of op grond van artikel 5:32 van de Awb met een last onder dwangsom, handhavend op te treden tegen illegale bouw- en sloopwerkzaamheden door middel van het stilleggen van deze werkzaamheden. Daarbij is het feit dat zonder of in afwijking van een vereiste vergunning wordt gebouwd of gesloopt op zichzelf in beginsel voldoende aanleiding om spoedshalve bestuursdwang toe te passen overeenkomstig artikel 5:24, vijfde lid Awb. Het direct met bestuursdwang optreden tegen illegale bouw- of sloopwerkzaamheden is er immers op gericht te voorkomen dat de illegale situatie verder in omvang toeneemt, waardoor burgemeester en wethouders mogelijk voor voldongen feiten worden geplaagd. In dit verband kan onder meer worden verwezen naar de uitspraken van ABRvS van 14 november 2001 (JG 020026) en 11 juni 2003 (BR 2003, 893).

## **Hoofdstuk 12 - Straf-, overgangs- en slotbepalingen**

### *Algemeen*

Alle artikelen van deze verordening op overtreding waarvan straf is gesteld steunen op artikel 7b van de Woningwet juncto artikel 1a, onder 2o van de Wet op de economische delicten.

### **Artikel 12.3 Overgangsbepaling met betrekking tot de staat van open erven en terreinen**

De artikelen 5.1.2 en 5.1.3 bevatten redelijk zware eisen voor bestaande situaties. Er zijn veel bestaande situaties die niet aan deze eisen voldoen en redelijkerwijs daaraan niet getoetst kunnen worden. Voor nieuwe situaties - dat wil zeggen die bestaand worden na het in werking treden van deze voorschriften - lijkt de eis wel redelijk.

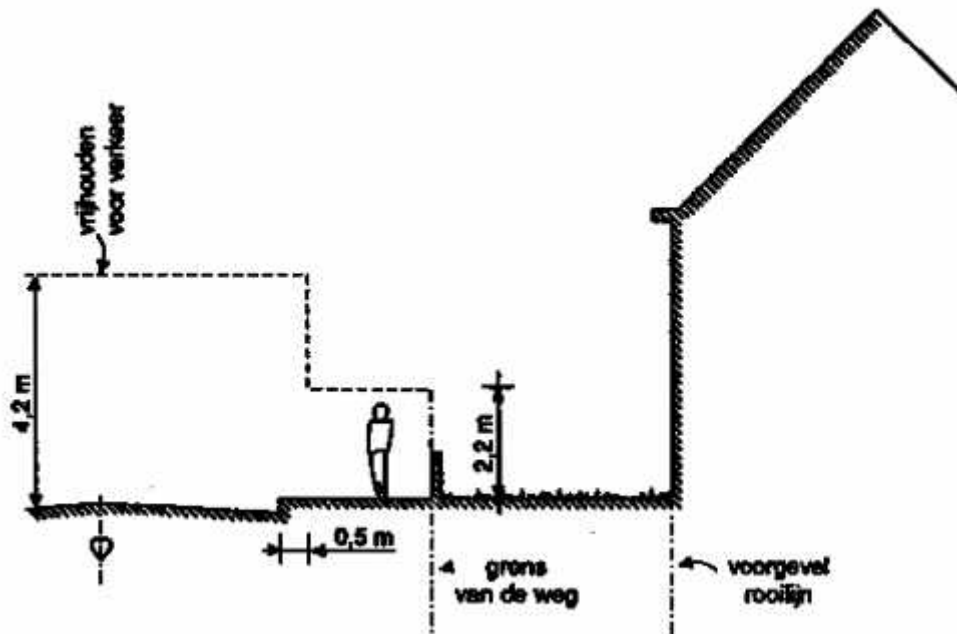
Wanneer een bestaand gebouw, dat krachtens deze overgangsbepaling niet aan de nieuwe voorschriften hoeft te voldoen, wordt verbouwd en daarvoor een vergunning nodig is op grond van artikel 40 van de Woningwet, kunnen in die vergunning eisen omtrent de bereikbaarheid van dat gebouw worden gesteld. Dit om te voorkomen dat een eenmaal bestaand gebouw nimmer aan meer eigentijdse eisen van bereikbaarheid zou behoeven te voldoen.



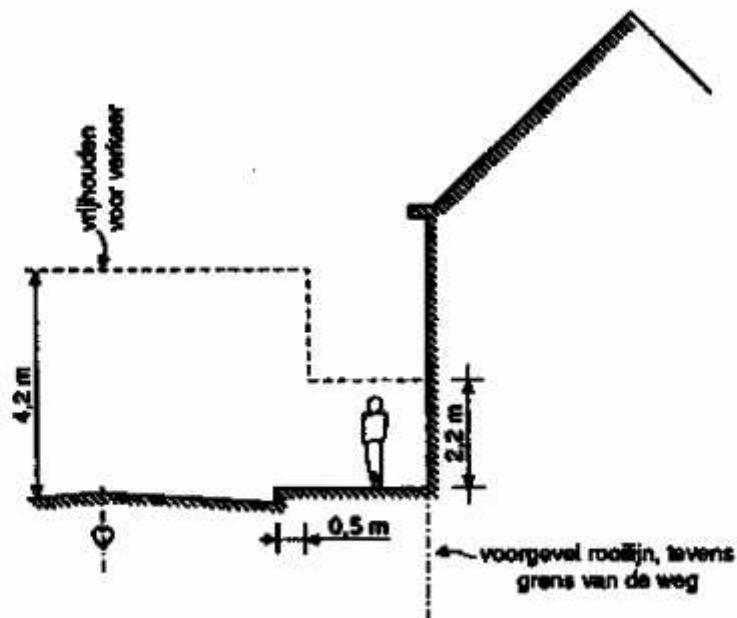
# Bijlagen

## Bijlage 1: Toelichting verordening

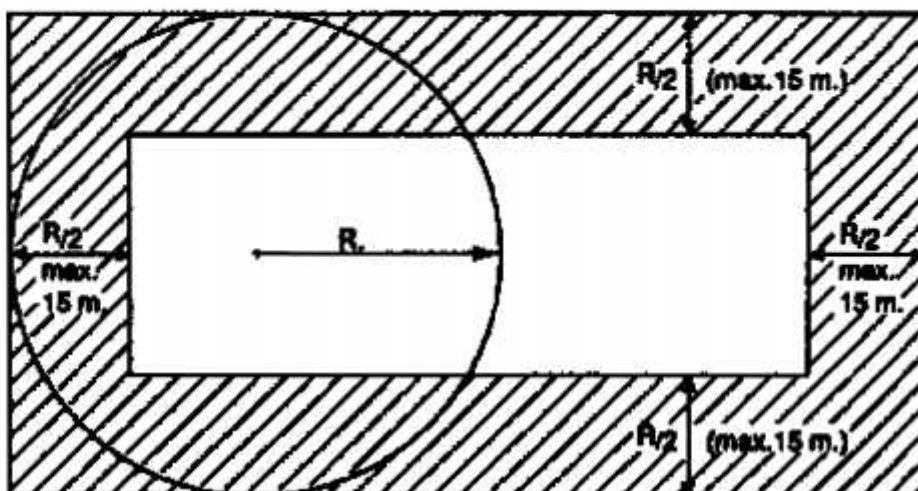
Figuren 1 t/m 19, behorende bij de stedenbouwkundige bepalingen.



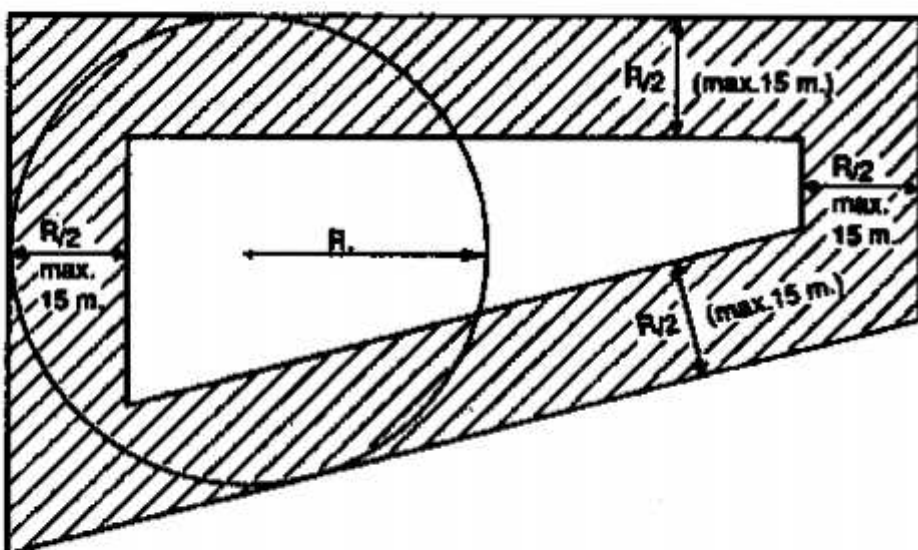
Figuur 1 Voor verkeer vrij te houden hoogten (artikel 2.5.11, eerste lid, onder c)



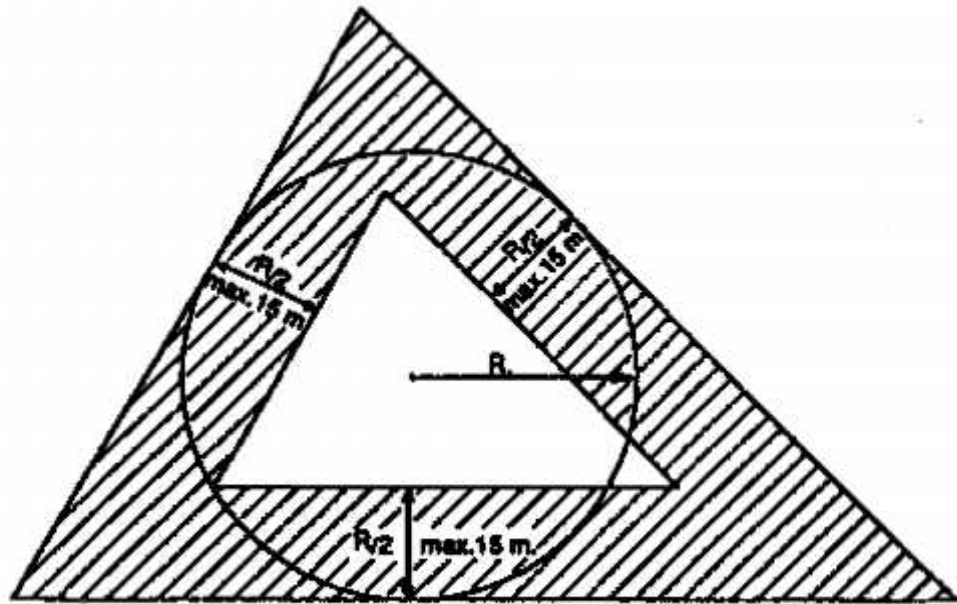
Figuur 2 Voor verkeer vrij te houden hoogten (artikelen 2.5.7 en 2.5.8)



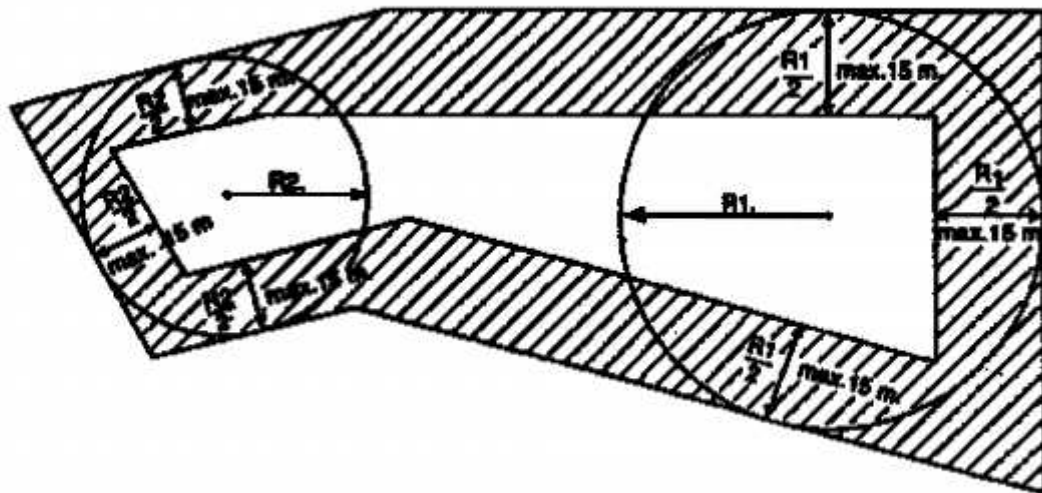
Figuur 3 Ligging van de achtergevelrooilijn (artikel 2.5.11, eerste lid, onder a)



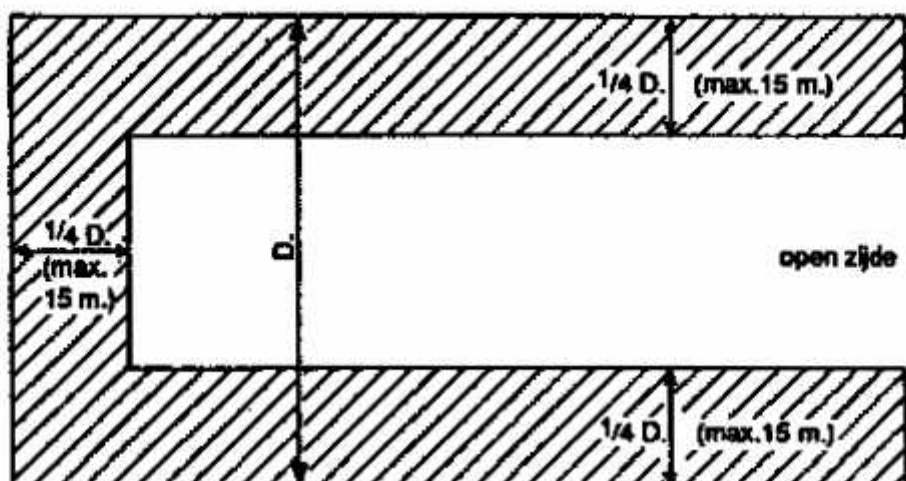
Figuur 4 Ligging van de achtergevelrooilijn (artikel 2.5.11, eerste lid, onder a)



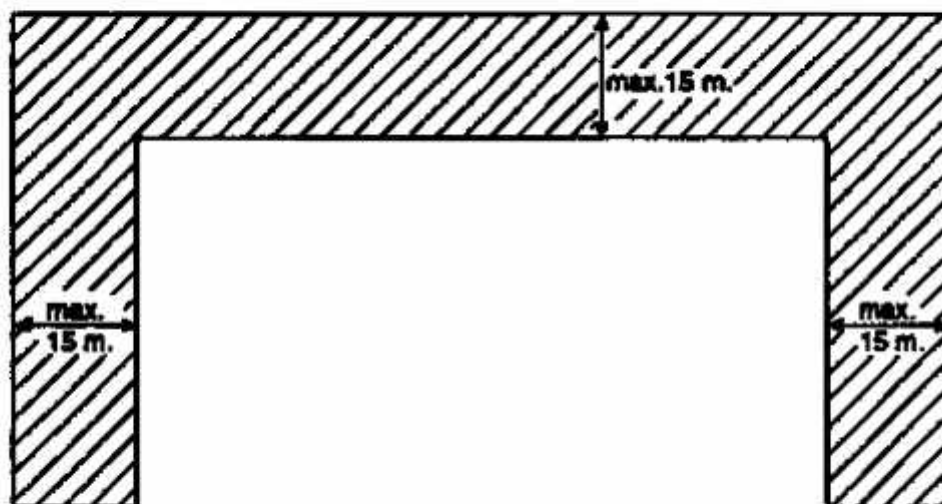
Figuur 5 Ligging van de achtergevelrooilijn (artikel 2.5.11, eerste lid, onder b)



Figuur 6 Ligging van de achtergevelrooilijn (artikel 2.5.11, eerste lid, onder c)

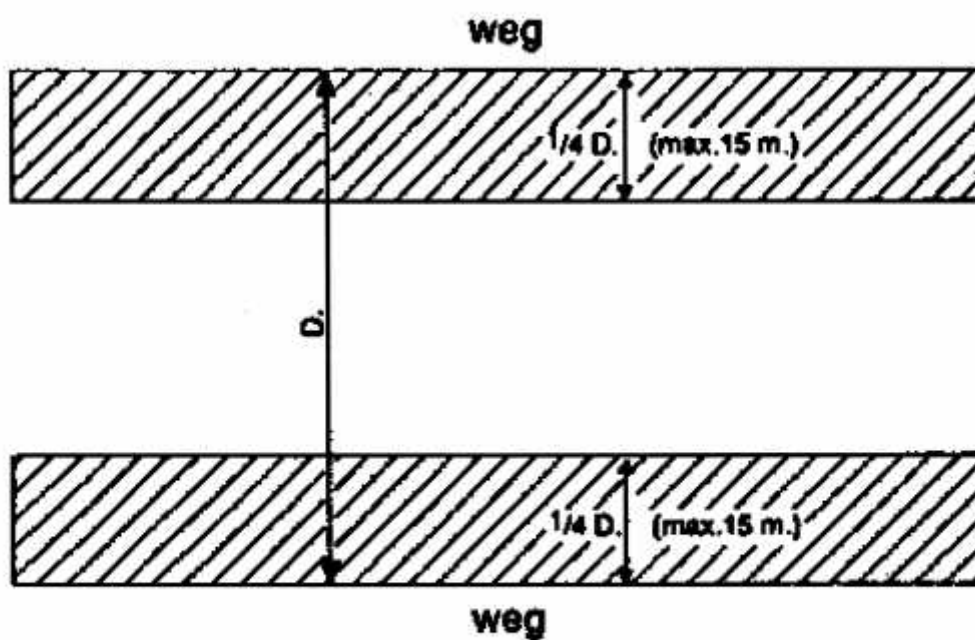


Figuur 7 Ligging van de achtergevelrooilijn (artikel 2.5.11, eerste lid, onder c)

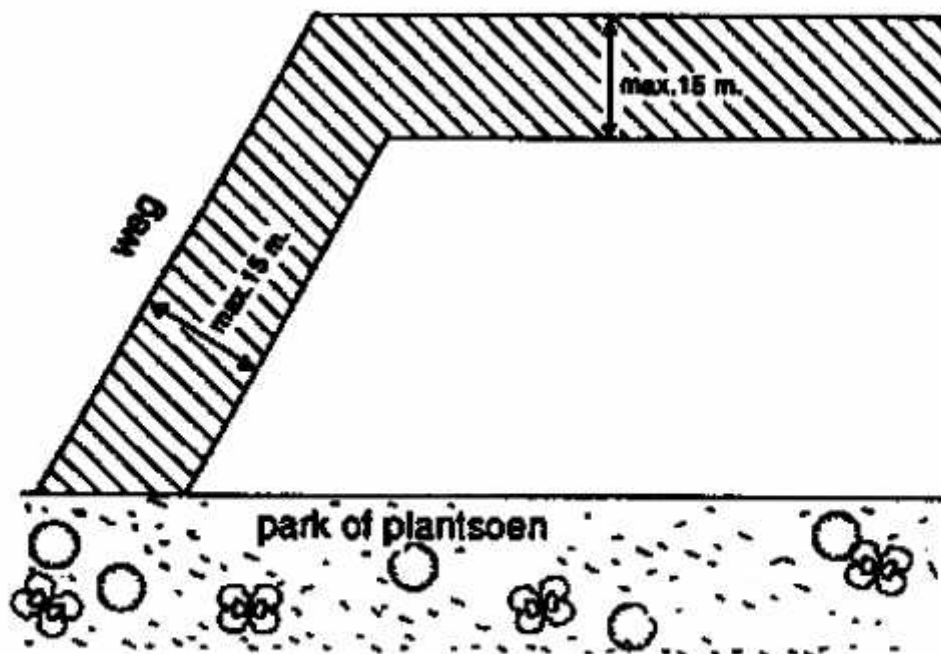


Figuur 8 Ligging van de achtergevelrooilijn (artikel 2.5.11, eerste lid, onder c)

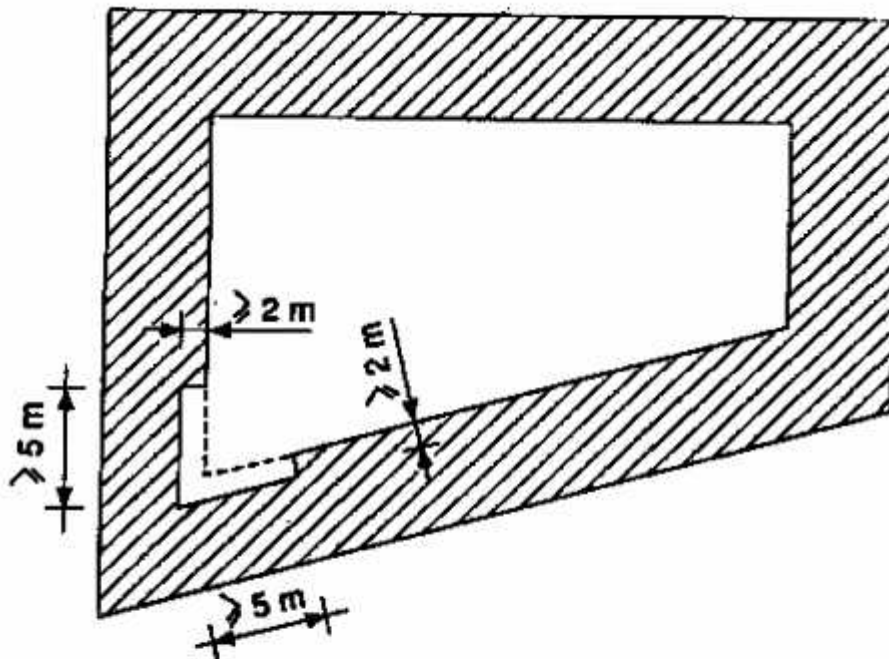




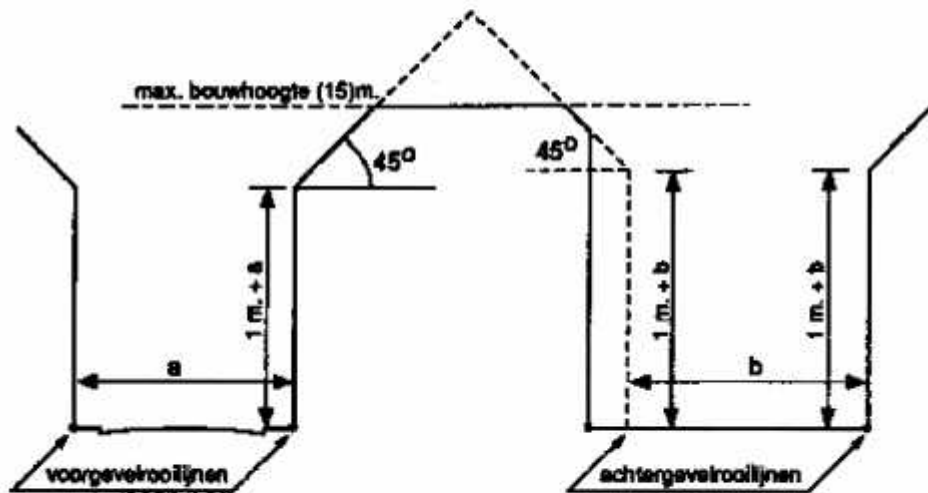
Figuur 9 Ligging van de achtergevelrooilijn (artikel 2.5.11, eerste lid, onder d)



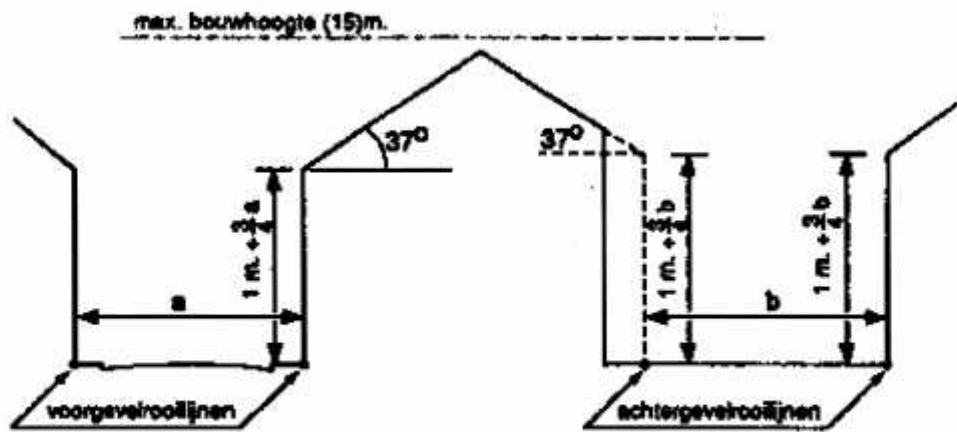
Figuur 10 Ligging van de achtergevelrooilijn (artikel 2.5.11, eerste lid, onder e)



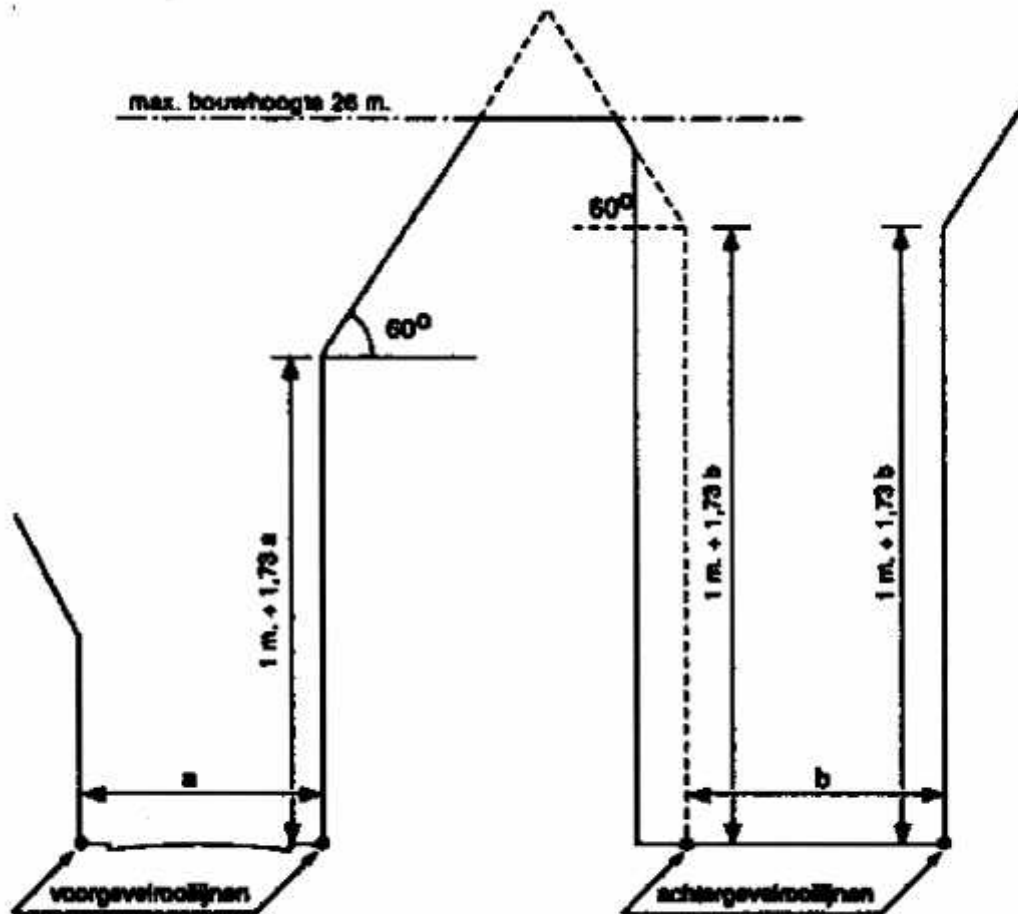
Figuur 11 Teruglegging met het oog op de daglicht toetreding van achtergevelrooilijn die een scherpe hoek met elkaar vormen (ingevolge artikel 2.5.11, lid 2)



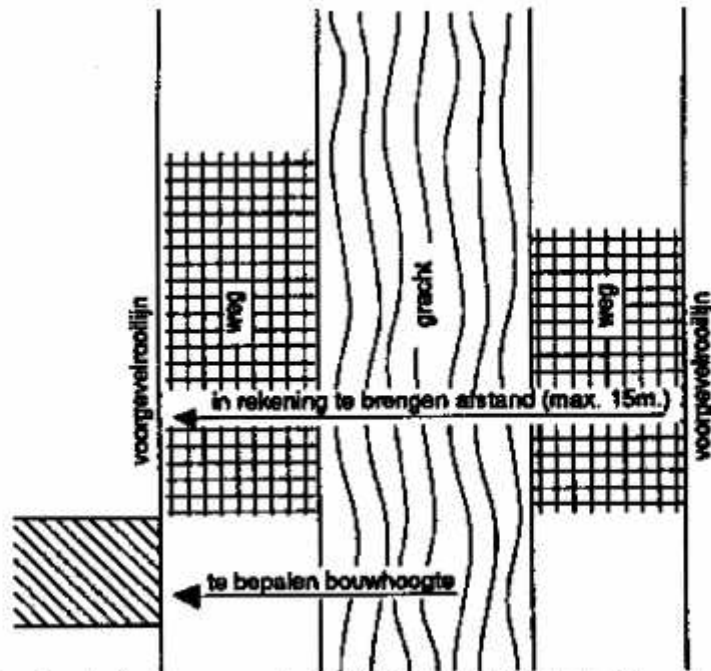
Figuur 12 Bouwhoogte in voor- en achtergevelrooilijn en daartussen. Maximum bouwhoogte (artikelen 2.5.20, 2.5.21, 2.5.23 en 2.5.25). Binnen de bebouwde kom



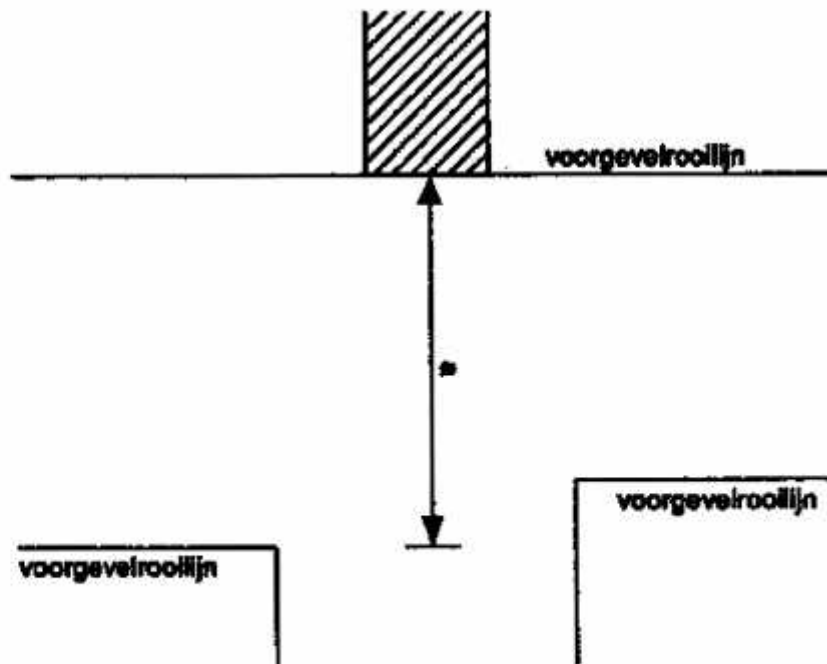
Figuur 13 Bouwhoogte in voor- en achtergevelrooilijn en daartussen. Maximum bouwhoogte (artikelen 2.5.20, 2.5.21, 2.5.23 en 2.5.25). Buiten de bebouwde kom



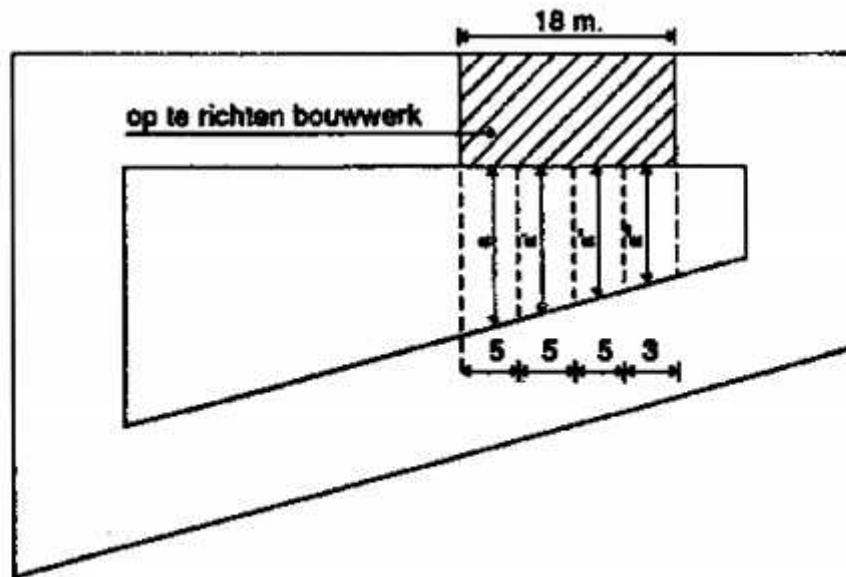
Figuur 14 Bouwhoogte in voor- en achtergevelrooilijn en daartussen. Maximum bouwhoogte (artikelen 2.5.20, 2.5.21, 2.5.23 en 2.5.24, alternatief 2). Binnen grootstedelijke delen van de bebouwde kom



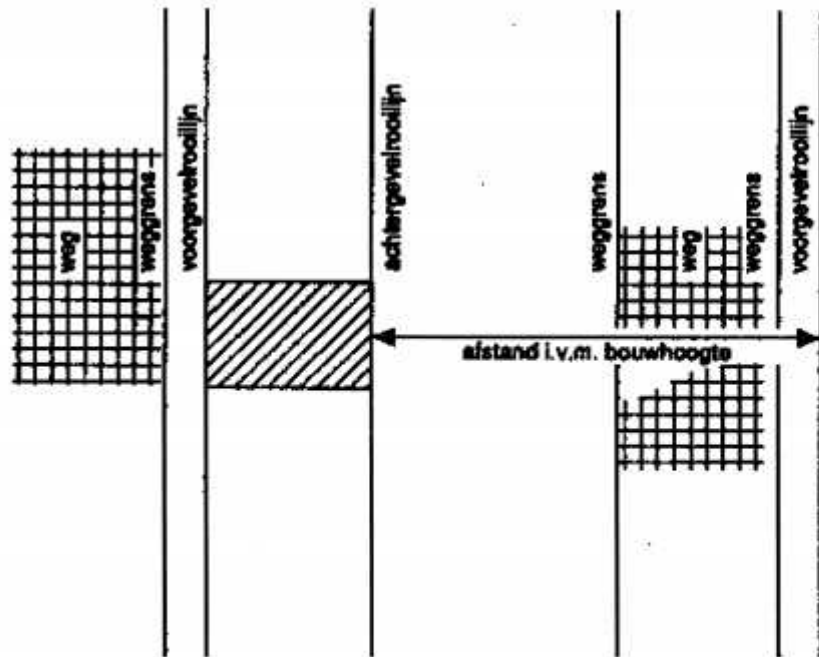
Figuur 15 Bouwhoogte in de voorgevelrooilijn (artikelen 2.5.20, derde lid, eerste alinea)



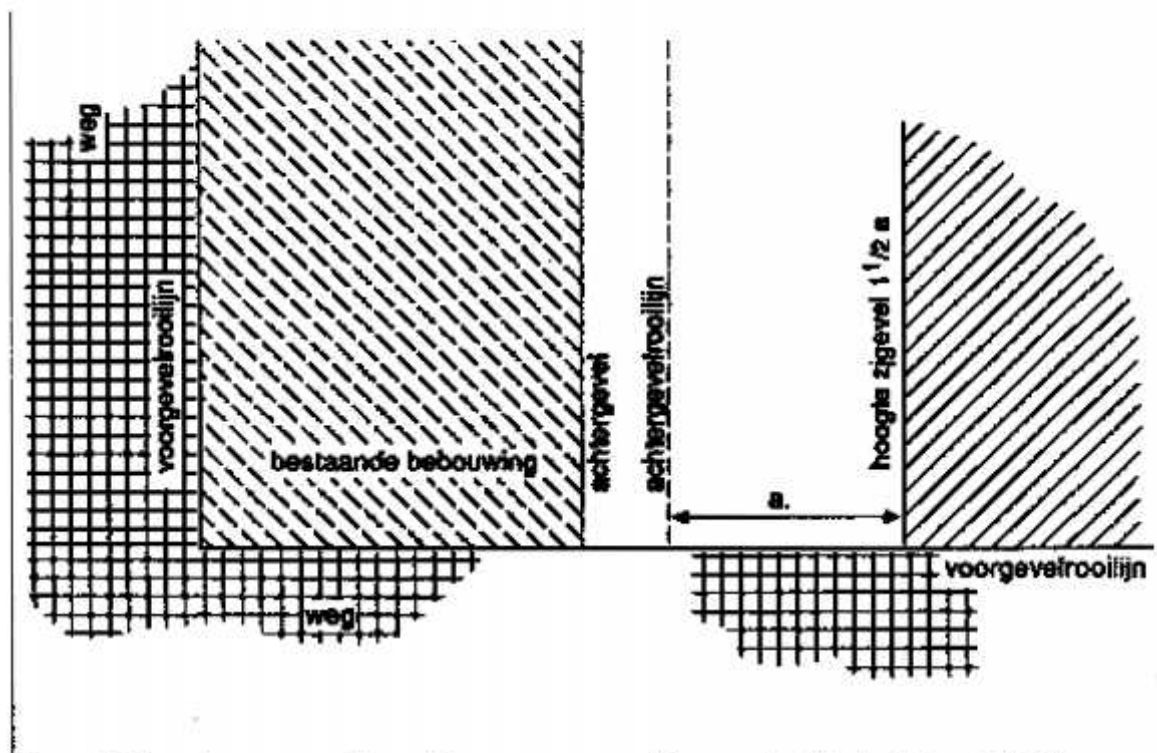
Figuur 16 Bouwhoogte in de voorgevelrooilijn (artikelen 2.5.20, derde lid, tweede alinea)



Figuur 17 Bouwhoogte in de achtergevelrooilijn (artikelen 2.5.21, tweede lid, eerste alinea)



Figuur 18 Bouwhoogte in de achtergevelrooilijn (artikelen 2.5.20, tweede lid, tweede alinea)



Figuur 19 Hoogte van een zijgevel tegenover een achtergevelrooilijn (artikelen 2.5.22)

*Bijlage 2, 3 en 4 (vervallen)*

*Bijlage 5: Activiteiten samenhangende met slopen en bedreigingen*

<b>Activiteit samenhangende met slooproject</b>	
<b>Sloopmethode</b>	<b>Bedreiging</b>
Beulen (slopen met behulp van slingeren, zwaaien, vallen van bal)	– onvoldoende afstand tot gebouwen
	– stof bij instorten
	– overmatige trillingen
	– ongecontroleerd instorten
	– ongecontroleerd instorten
Omduwen/omtrekken (uitoefenen kracht haaks op lengterichting met als gevolg breuk)	– stof bij instorten
	– wegsپatten dommekracht (hefboom)
	– ongecontroleerd instorten
Expanderen (sloopmethode die gebruik maakt van bepaalde stoffen die een aanzienlijke volumevergroting vertonen; o.a. explosieven.)	– rondvliegend puin
	– opslag e.d.
	– trillingen
	– verzakkingen
Afhijzen (knijpen)	– vallend materiaal/onvoldoende afstand
	– omvallen kraan/maximum hijslast
	– afbreken hijslast
Trekken (uitoefen kracht in de lengterichting)	– kantelen trekapparatuur
	– stapelen palen
Overige methoden:	Slopen in het algemeen met de hand vanaf stellingen, al dan niet met behulp van werktuigen. Hierbij kan indien het bouwhek niet vergoeg staat puin, gereedschap e.d. Buiten het sloopterrein vallen.
Materieel (bouwkranen, mobiele puinbrekers)	- aan- en afvoer
	- op- en afbouw
	- afbreken hijslast of delen daarvan
	- omvallen kraan
	- overschrijden max. wegbelasting
Sloopobject	- omvallen bouwdelen
	- wegsپattend/vallend puin en gereedschap
	- verontreinigd sloopmateriaal
Activiteit samenhangende met slooproject	Bedreiging
Sloopterrein	- afkalven, instorten bouwputten
	- opslag van materialen en materieel
	- onvoldoende afgrenzing
Bouwputten en -sleuven	- instorten/afkalven bouwputten en sleuven
	- onjuiste bemaling
Bodemverontreiniging en afvoer van sloopmaterialen	Veiligheidsaspecten reeds gedekt: p-bladen arbeidsinspectie en APV's



Bijlage 6: Checklist van bedreigde objecten, functies en maatregelen ten behoeve van de opsteller van het sloopveiligheidsplan

Bedreigde functies en objecten	Mogelijke maatregelen (bron-, pad- en object- gericht)	Aanbevelingen	
Belendingen	Bouwkundige staat	– constructief scheiden	Overleg met eigenaar/beheerder
-	-	– trillingsarm slopen belending (in extremo: met de hand)	-
-	-	– stutten/stempelen bouwputten- en sleuven	-
-	-	– gecontroleerd bemaalen	-
-	-	– voorzieningen i.v.m. gemeenschappelijke bouwmuren en funderingen	-
-	Gebruikers	– trillingsarm slopen	Voorlichten gebruikers
-	-	– stofarm slopen	-
-	-	– slopen op bepaalde dagen/tijden	-
-	-	– in extreme situaties (calamiteiten): ontruimen	-
-	-	– rekening houden met verontreinigd sloopmateriaal, zoals asbest	-
-	Gebruiksfuncties	– vrijhouden / toegankelijk houden van belendende gebouwen	Overleg met gebruikers, eventueel koppelen aan verkeerscirculatieplan
-	-	– aangepaste werktijden	-
Gedeeltelijk te slopen objecten	Bouwkundige staat resterende constructie	– toetsen aan Bouwbesluit en Bouwverordening voor wat betreft veiligheid Zie ook bouwkundige staat belendingen	Getoetst dient te worden aan de regeling met betrekking tot veiligheid, gezondheid en bruikbaarheid voor bestaande situaties. Voor mogelijke maatregelen en aanbevelingen zie 'belendingen'
-	Gebruikers resterende constructie	– toetsen aan Bouwbesluit en Bouwverordening wat betreft veiligheid en gezondheid Zie ook gebruikers belendingen.	-

<b>Bedreigde functies en objecten</b>	<b>Mogelijke maatregelen (bron-, pad- en object- gericht)</b>	<b>Aanbevelingen</b>	
-	Gebruiksfuncties resterende constructie (school, ziekenhuis, e.d.)	– toetsen aan Bouw besluit en Bouwverordening wat betreft bruikbaarheid Zie ook gebruiksfuncties belendingen	-
Infrastructuur	Kabels, leidingen en rioleringen	– aangepaste sloopmethode	Regelen in vooroverleg met betreffende nutsbedrijven
-	-	– stutten	-
-	-	– beschermen	-
-	-	– (afdekken)	-
-	-	– afsluiten	-
-	-	– omleggen	-
-	-	– hijsplan bij grote hijsklussen	-
-	Straatmeubilair (lantaarnpalen e.d.)	– beschermen	-
-	-	– afsluiten	-
-	-	– verwijderen	-
-	Wegen, bruggen, viaducten, e.d.	– afdekken (schotten, rijplaten, zand)	Overleg met verantwoordelijke instanties
-	-	– aangepaste sloopmethode	-
-	Waterstaatkundige werken (kanalen, sluizen, dijken e.d.)	-	Overleg met verantwoordelijke instanties
-	Overig (tunnels e.d.)	-	Regelen in vooroverleg met verantwoordelijke instantie
Verkeerssituatie	Voetgangers en fietsers	– afdoende afgrenzen sloopterrein	Bij complexe situaties: verkeerscirculatieplan Regelen in vooroverleg met verantwoordelijke instanties en gemeentediensten
-	-	– uitstekers (valschermen)	-
-	-	– voetgangerstunnels	-
-	-	– afzetten weggedeelte met hekwerk	-
-	-	– (tijdelijk) afzetten van de gehele weg	-
-	Overig wegverkeer (openbaar vervoer, auto's)	– afdoende afgrenzen sloopterrein	Bij complexe situaties:
-	-	– vrijhouden en waarborgen veiligheid bovenleidingen trams en trolleys	Regelen in vooroverleg met verantwoordelijke instanties en gemeentediensten
-	-	– uitstekers	-
-	-	– afzetten weg verkeerscirculatieplan	-
-	Routes voor brandweer- en ziekenhuis auto's e.d.	– vrijhouden weg	Bij complexe situaties: verkeerscirculatieplan

<b>Bedreigde functies en objecten</b>	<b>Mogelijke maatregelen (bron-, pad- en object- gericht)</b>	<b>Aanbevelingen</b>	
-	-	- aangepaste sloop methode	Regelen in vooroverleg met verantwoordelijke instanties en gemeentediensten
-	-	- beperken overige verkeersstroom	-
-	Spoorwegen	Regelen in vooroverleg met NS	-
-	Scheepvaart	Regelen in vooroverleg met waterbeheerder (RWS, provincie, waterschap, gemeente)	-
Bijzondere omstandigheden	Veel omstanders	- aanbrengen extra veiligheidsvoorzieningen	Vooraf informeren omwonenden
-	-	- afzetten wegen	Bij grote manifestaties overleg met gemeente
-	Calamiteiten (slopen na brand, explosies e.d)	- afzetten weg	Overleg met deskundige instanties
-	-	- ontruimen belendende percelen	-
-	Vandalen en daklozen	- extra afscheiding	-
-	-	- verscherpt toezicht	-

### *Bijlage 7: Voorbeeld voor inhoudsopgave sloopveiligheidsplan*

#### Voorbeeld inhoudsopgave sloopveiligheidsplan

1. Naam en correspondentieadres van de aannemer
2. Ligging van het te slopen perceel
3. Doel en opzet sloopveiligheidsplan
4. Beschrijving werkzaamheden
5. Beschrijving toe te passen sloopmethode(n) en materialen, materieel en hulp- en beveiligingsmiddelen
6. Verantwoordelijkheden en verantwoordelijke personen met betrekking tot externe veiligheid
7. Betrokken instanties
8. Dagindeling werkzaamheden
9. Instructies aan werknemers
10. Instructies/voorlichting omwonenden
11. Voorgenomen veiligheidsmaatregelen
12. Uitvoering toezicht op maatregelen
13. Logboek

#### Bijlagen bij het sloopveiligheidsplan

- a. belangrijke telefoonnummers
- b. tekening waarop staat aangegeven:
  - de situering van het sloopobject;
  - de plaats van de bouwkransen;
  - de aan- en afvoerwegen;
  - de laad-, los- en hijszones;
  - de plaats van de bouwketen;
  - de situering van het sloopobject ten opzichte van aangrenzende wegen, bouwwerken e.d.;
  - de grenzen van het sloopterrein, waarbinnen alle sloopwerkzaamheden, het laden en lossen daaronder begrepen, plaatsvinden;
  - de in of op de bodem van het bouwperceel aanwezige leidingen;
  - de plaats van ander hulpmaterieel. De schaal van deze tekening mag niet kleiner zijn dan 1:1.000. (indien nodig bij detailleringen niet kleiner dan 1:100).
- c. controlelijst ten behoeve van externe veiligheid op de werken
- d. transportroutes afkomende materialen

Bijlage 8: Keuzetabel voor de vaststelling van deelstromen bij sloop

<b>niveau I minimumscheiding</b>	<b>niveau I-plus minimumscheiding</b>	<b>niveau II</b>	<b>niveau III maximumscheiding</b>
gevaarlijke afvalstoffen (voorheen: chemische of chemisch verontreinigde afvalstromen)	gevaarlijke afvalstoffen (voorheen: chemische of chemisch verontreinigde afvalstromen)	olieproducten overig gevaarlijk afval	afgewerkte olie brandstofrestanten
			batterijen
			accu's
			schoorsteenkanalen
			rookkanalen
			overig chemisch belast puin
			verontreinigde leiding- gen
			oliehoudende elemen- ten
			coatings, kitten
			bitumineuze materia- len
			zeefzand
			tl-buizen/starters
			halogeen lampen
			niet uitputtende lijst, voor overzicht zie EURAL
asbest en asbesthoudende afvalstromen	asbest en asbesthoudende afvalstromen	asbestproducten golfplaat	spouwbladen brandwerende platen isolatiemateriaal producten niet elders genoemd
		met asbest en asbest- stof verontreinigd sloopafval	met asbest en asbest- stof verontreinigd sloopafval
metalen	metalen	ferro	constructiebalken e.d. metalen trappen e.d. betonijzer schroot tanks, silo's ferro niet elders ge- noemd
		non ferro	aluminium (kozijnen, instructies) lood (buis, slabben)
			zink (regenpijp, dak- goot) koperbuis
			non ferro niet elders genoemd
		elektriciteitskabels	kabels 220 V kabels > 220 V
steenachtig afval i.c. be- tonpuin en baksteenpuin	steenachtig afval i.c. be- tonpuin en baksteenpuin	beton	gewapend beton schuimbeton

<b>niveau I minimumscheiding</b>	<b>niveau I-plus minimumscheiding</b>	<b>niveau II</b>	<b>niveau III maximumscheiding</b>
			gasbeton
			staalvezelbeton
			hoge sterkte beton betonproducten
			beton niet elders ge- noemd
		metselwerk	metselwerkpuin
			metselmortel
		kalkzandsteen	metselwerkpuin
			bouwblokken
		dakpannen/bedekking (beton, keramiek, lei- steen)	intacte dakpannen
			gebroken dakpannen
			dakleien
		keramiek	wandtegels
			plavuizen
			sanitair
		gipshoudende ele- menten	gipsplaat
			stucwerk
			anhydriet
			vloeren
			gipsvezelplaat
			gipshoudende elemen- ten
		asfalt	asfaltbeton
			asfaltpuin
			freesafval
	steenwol	steenwol	steenwol
	glaswol	glaswol	glaswol
massief hout (zonder ver- duurzamingsmiddelen, direct herbruikbaar)	massief hout (zonder ver- duurzamingsmiddelen, direct herbruikbaar)	massief hout (direct herbruikbaar)	balken
			vloerdelen
			trapelementen
			dakbeschoot
			regels/tengels
			pallets
			schoon hout niet el- ders genoemd
		geverfd/gelakt hout	gevelelementen
			kozijnen
			deuren
			parketvloeren
			geverfd/gelakt hout niet elders genoemd
		verlijmd hout (plaat- materiaal)	spaanplaat
			multiplex
			hardboard
			vezelplaat
			houtwolcementplaat

<b>niveau I minimumscheiding</b>	<b>niveau I-plus minimumscheiding</b>	<b>niveau II</b>	<b>niveau III maximumscheiding</b>
			bekistingmateriaal
			vloerplaat
			plaatmateriaal niet elders genoemd
		geïmpregneerd hout	tuinhout
			bielzen
			geïmpregneerd hout niet elders genoemd
overig afval	kunststof gevelelementen	kunststof gevelelementen	kunststof gevelelementen
	PVC- en PE-leidingen	PVC	leidingsystemen (riole-ring, afvoer)
		PP en PE	leidingsystemen (riole-ring, afvoer)
			dakfolies
			wandfolies
	vlak glas	vlak glas	vlak glas
			draadglas
			spiegelglas
			dubbelglas
			HR- en LE-glas
	papier en karton	papier en karton	papier
			karton
	overig afval	LDPE/HDPE	dakfolies
			wandfolies
			leidingsystemen
		XPS/EPS	vloerisolatie
			dakisolatie
			wandisolatie
		PUR	isolatieplaten
			PUR-producten niet elders genoemd
		overige kunststoffen gemengd	EPDM
			overige kunststoffen gemengd
		cellulose isolaties	cellulose isolaties
		textiel	gordijnen
			vloerbedekking
		door vuil voor hergebruik ongeschikte materialen	folies met aanhangend papier/karton met aanhangend vuil textiel met aanhangend vuil glas met kitresten
composiet-materialen	beton met PS-platen sandwichpanelen metselwerk met stucwerk		
			beton met stucwerk
		thermohardende kunststoffen	meterkasten
			deurknoppen
		overig afval	overig afval

### Toelichting tabel

In de tabel worden drie niveaus onderscheiden. Niveau I en niveau I-plus staan voor de vereiste minimumscheiding zoals bedoeld in artikel 8.4.1. Dit minimumniveau correspondeert met artikel 4.11 waarin de vereiste minimumscheiding van bouwafval is vastgelegd. Het bestaan van twee niveaus, respectievelijk I en I-plus, is nodig omdat de gemeenteraad bij de vaststelling van artikel 4.11 juncto 8.4.1, een keuze heeft uit twee alternatieven.

Niveau III geeft een optimaal scenario weer, waarin sprake is van een maximale scheiding.

Niveau II is te beschouwen als een tussenstap, waarmee een verder inzicht wordt verkregen in het opsplitsen naar de verschillende afvalstromen. De verschillende categorieën van afvalstoffen die in niveau II worden onderscheiden, kunnen niet worden opgevat als definitieve oplossingen met betrekking tot scheiden.

Hierna wordt kort beschreven op welke wijze de tabel kan worden gebruikt als hulpmiddel.

- Gevaarlijke afvalstoffen; chemische en chemisch belaste afvalstromen:  
Op het gevaarlijke afval is het Besluit aanwijzing gevaarlijke afvalstoffen van toepassing (EURAL). Het scheiden van de herbruikbare componenten uit het gevaarlijke afval heeft alleen zin indien deze gescheiden worden op niveau III.
- Asbest en asbesthoudende afvalstromen  
Het scheiden van asbestproducten tot op niveau III is niet zinvol. Volstaan kan worden met het apart houden van asbest en asbesthoudende producten in één afvalstroom, omdat asbest altijd moet worden gestort.
- Overige afvalstromen  
Het scheiden van de diverse componenten is alleen zinvol indien hiermee een afvalstroom wordt verkregen die in aanmerking komt voor hergebruik en waarvoor inzamel- en verwerkings- of bewerkingscapaciteit bestaan.  
Voor sommige componenten betekent dit dat gescheiden dient te worden tot niveau III (bijvoorbeeld bepaalde betonproducten, steenachtige isolatiematerialen, dakpannen, metalen, kunststoffen, glas, schoon hout). Voor andere componenten kan ook worden volstaan met scheiding op niveau II (asfalt, metselwerk, kalkzandsteen, geveerd en gelakt hout, verlijmd hout, papier en karton, textiel, kabels).
- Niet-herbruikbare niet-gevaarlijke (c.q. chemisch verontreinigde) afvalstromen

In verband met het stortverbod voor bouw- en sloopafval, moet ook deze categorie worden beschouwd als overig afval en worden afgevoerd naar de sorteerinrichting.

De tabel is niet meer dan een hulpmiddel voor de gemeente bij het bepalen van de mate van scheiding die zal worden voorgeschreven in de sloopvergunning.

Er is bewust voor gekozen om geen indicatie te geven voor de verschillende inzamelstructuren en bewerkings- of verwerkingsstructuren, omdat deze regionaal of lokaal kunnen verschillen en aan wijzigingen onderhevig zijn.

Het is daarom noodzakelijk dat de desbetreffende ambtenaar, verantwoordelijk voor de controle van de vergunningaanvraag, op de hoogte is van de lokale en regionale verwerkingscapaciteit voor de bij sloop vrijkomende afvalstromen.

Al dan niet verontreinigde grond is niet in deze tabel opgenomen. Grond die tijdens of na het slopen wordt afgevoerd, is geen sloopafval en kan dus geen onderwerp zijn in een voorschrift van de sloopvergunning. Toch verdient het aanbeveling alert te zijn op de afvoer van (verontreinigde) grond.



*Bijlage 9: (vervallen)*

*Bijlage 10: Handreiking voor de visuele inspectie van woningen en daarmee vergelijkbare bouwwerken op de aanwezigheid van asbest*

<b>Product</b>	<b>Mogelijk toegepast in</b>	<b>Mate waarin het is toegepast</b>	<b>Uiterlijk</b>
Asbestcement, vlakke plaat	Gevels, dakbeschot, rondom schoorstenen	Vaak	Grijze plaat van 3 tot 8 mm dik, vaak aan een kant 'wafelstructuur'
Asbestcement, vlakke gevelplaat met coating	Decoratieve buitengevels, galerij	Vrij algemeen in flats	Als vlakke plaat maar met aan een kant gekleurde gemaillieerde of gespoten coating
Asbestcement, schoorsteen of luchtkanaal	Bij kachel of CV-installatie, ventilatiekanalen	Vaak	Rond of vierkant kanaal, verder als vlakke plaat
Asbestcement, bloembak	Zowel buiten als binnen, balkons	Vaak	In diverse vormen, verder als vlakke plaat, meestal dunner dan betonnen bak
Asbestcement, golfplaat	Daken van schuren en garages	Vaak	Als golfplaat, in diverse dikten
Asbestcement met cellulosevezels (asbestboard)	Alleen geschikt voor binnentoepassingen, aftimmeringen, inpandige kasten	Soms	Geelbruine, dunne plaat, lijkt op hardboard
Asbestcement, dakleien	Imitatieleien	In Nederland weinig toegepast	Vlakke plaatjes, aan één zijde gecoat
Asbestcement, standleidingen	Afvoer toilet	Vaak	Als luchtkanaal, maar dikker
Asbestcement, imitatiemarmor	Vensterbanken en schoorsteenmantels	Soms	Als marmer, in breuk of zaagvlakken zijn witte vezels zichtbaar
Harde asbesthoudende vinyltegels	Toiletten, keukens	Soms, meestal bij de bouw gelegd	Harde tegel met meestal een wit gevlamd motief

#### Toelichting tabel

##### *Herkennen van asbest*

Alleen in een laboratorium kan met 100 procent zekerheid worden vastgesteld of een materiaal of een product asbest bevat. Wel kunt u materialen herkennen waarin mogelijk asbest zit. Het bovenstaande overzicht helpt daarbij. Dit overzicht is niet volledig.

Voor de herkenning van vinylvloertegels en vinylvloerbedekking (in de volksmond zeil) waarin mogelijk asbest zit, kan de volgende informatie worden gegeven:

##### - Asbesthoudende vinylvloertegels

Tot omstreeks 1985 waren vinylvloertegels te koop, die verstevigd zijn met asbest. Meestal zijn deze kunststoftegels al tijdens de bouw gelegd. Vinylvloertegels zijn veelal toegepast in vochtige ruimten, zoals toiletten en keukens. Vinylvloertegels zijn hard en een beetje glanzend, vaak met een wit 'gevlamde' decoratie.

##### - Asbesthoudende vinylvloerbedekking

Vinylvloerbedekking met asbest was tussen 1968 en 1983 te koop. Het is veel gebruikt in keukens en op trappen. De toplaag is van PVC en in de onderlaag zit asbest. Deze viltachtige onderlaag lijkt op karton en is lichtgrijs tot lichtbeige en soms lichtgroen.

Asbest zit bijna nooit in de volgende soorten vloerbedekking: vloerbedekking van textiel (tapijt); onder-tapijt van vilt; breekbaar, dun zeil met een doffe, zwarte of wijnrode onderkant; stijve, zeilachtige vloerbedekkingen met een harde, ruwe onderzijde met daarin een grofmazig juteweefsel, zoals linole-

um; buigzaam zeil met een dikke, bruine, harige onderzijde; soepel zeil met een onderkant van kunststof (plastic) of foam (schuim).

Ten slotte is het van belang het volgende te weten: Toepassing en verkoop van asbest is sinds 1 juli 1993 nagenoeg verboden. Na 1983 is vrijwel geen losgebonden asbest meer toegepast. Sinds enkele jaren zijn ook asbestvrije cementplaten (bijvoorbeeld golfplaten) op de markt. De in Nederland gefabriceerde asbestvrije cementplaten zijn te herkennen aan de opdruk NT aan de onderzijde van de plaat.

#### **Jurisprudentie**

JG 10.0040

JG 10.0047

© 2006 Sdu Uitgevers bv







Bezoekadres Ganzenmarkt 1  
Postadres Postbus 354  
7570 AJ Oldenzaal  
Telefoon (0541) 58 81 11  
E-mail [info@oldenzaal.nl](mailto:info@oldenzaal.nl)  
Internet [www.oldenzaal.nl](http://www.oldenzaal.nl)