

Bijlage

Toelichting verordening

Figuren 1 t/m 19, behorende bij de stedenbouwkundige bepalingen.

Figuur 1 Voor verkeer vrij te houden hoogten (artikel 2.5.11, eerste lid, onder c)

Figuur 2 Voor verkeer vrij te houden hoogten (artikelen 2.5.7 en 2.5.8)

Figuur 3 Ligging van de achtergevelrooilijn (artikel 2.5.11, eerste lid, onder a)

Figuur 4 Ligging van de achtergevelrooilijn (artikel 2.5.11, eerste lid, onder a)

Figuur 5 Ligging van de achtergevelrooilijn (artikel 2.5.11, eerste lid, onder a)

Figuur 6 Ligging van de achtergevelrooilijn (artikel 2.5.11, eerste lid, onder b)

Figuur 7 Ligging van de achtergevelrooilijn (artikel 2.5.11, eerste lid, onder c)

Figuur 8 Ligging van de achtergevelrooilijn (artikel 2.5.11, eerste lid, onder c)

Figuur 9 Ligging van de achtergevelrooilijn (artikel 2.5.11, eerste lid, onder d)

Figuur 10 Ligging van de achtergevelrooilijn (artikel 2.5.11, eerste lid, onder e)

Figuur 11 Teruglegging met het oog op de daglicht toetreding van achtergevelrooilijn die een scherpe hoek met elkaar vormen (ingevolge artikel 2.5.11, lid 2)

Figuur 12 Bouwhoogte in voor- en achtergevelrooilijn en daartussen. Maximum bouwhoogte (artikelen 2.5.20, 2.5.21, 2.5.23 en 2.5.25).

Binnen de bebouwde kom

Figuur 13 Bouwhoogte in voor- en achtergevelrooilijn en daartussen. Maximum bouwhoogte (artikelen 2.5.20, 2.5.21, 2.5.23 en 2.5.25).

Buiten de bebouwde kom

Figuur 14 Bouwhoogte in voor- en achtergevelrooilijn en daartussen. Maximum bouwhoogte (artikelen 2.5.20, 2.5.21, 2.5.23 en 2.5.24, alternatief 2).

Binnen grootstedelijke delen van de bebouwde kom

Figuur 15 Bouwhoogte in de voorgevelrooilijn (artikelen 2.5.20, derde lid, eerste alinea)

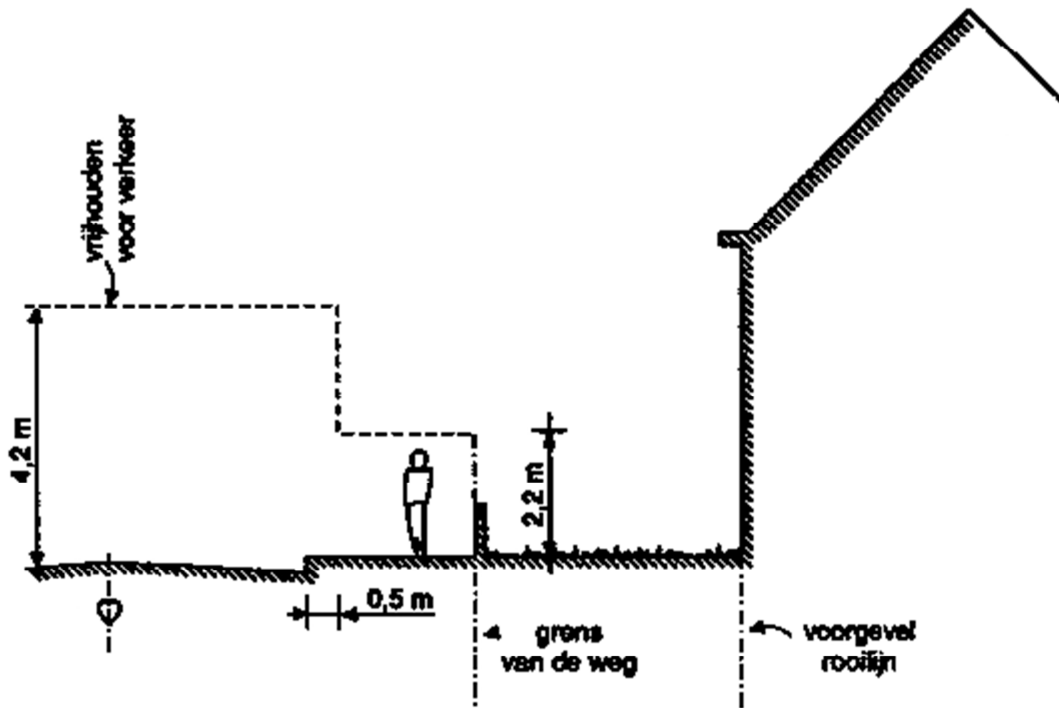
Figuur 16 Bouwhoogte in de voorgevelrooilijn (artikelen 2.5.20, derde lid, tweede alinea)

Figuur 17 Bouwhoogte in de achtergevelrooilijn (artikelen 2.5.21, tweede lid, eerste alinea)

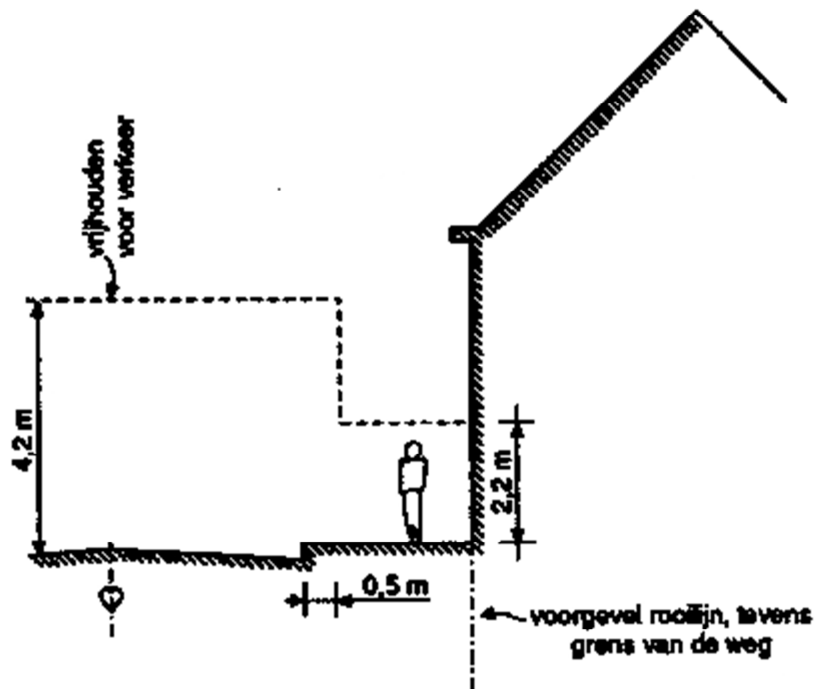
Figuur 18 Bouwhoogte in de achtergevelrooilijn (artikelen 2.5.20, tweede lid, tweede alinea)

Figuur 19 Hoogte van een zijgevel tegenover een achtergevelrooilijn (artikelen 2.5.22)

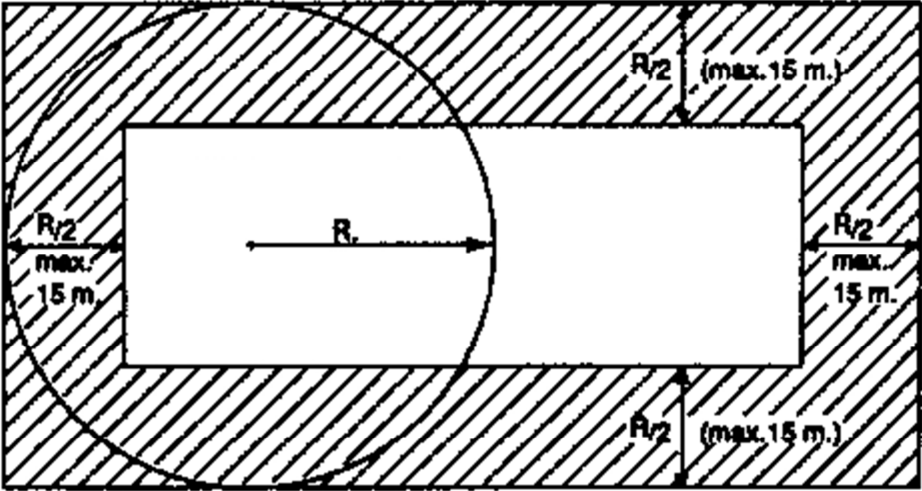
(Figuur 1)



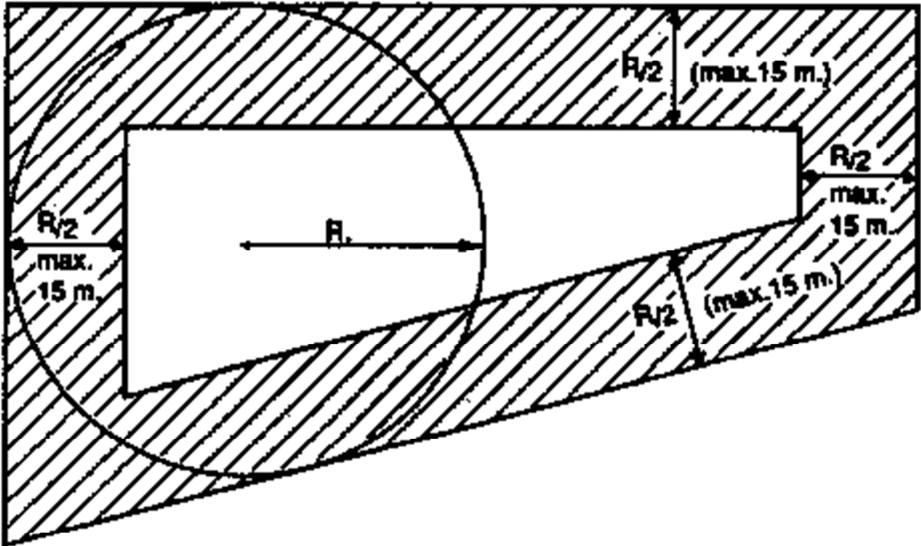
(Figuur 2)



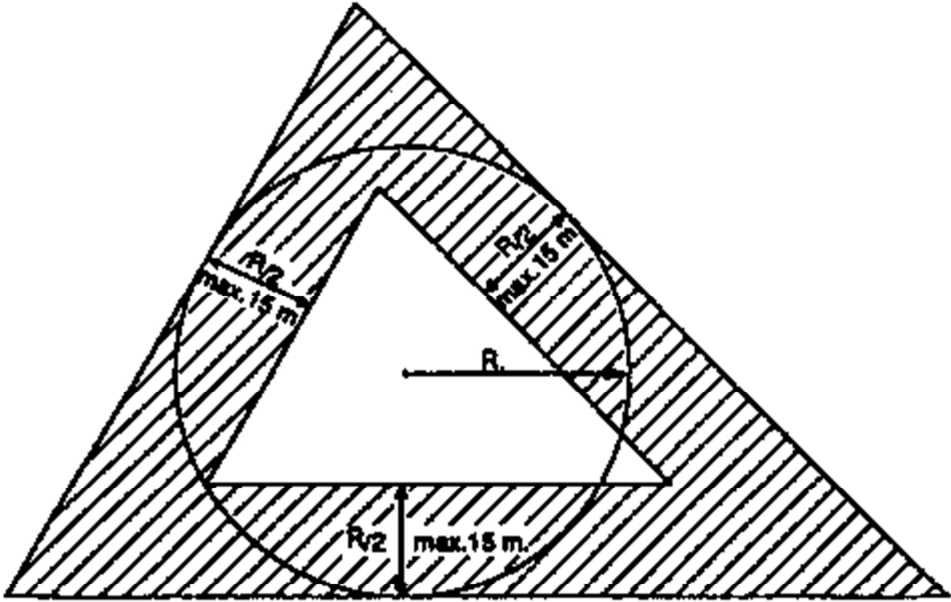
(Figuur 3)



(Figuur 4)



(Figuur 5)



(Figuur 6)

