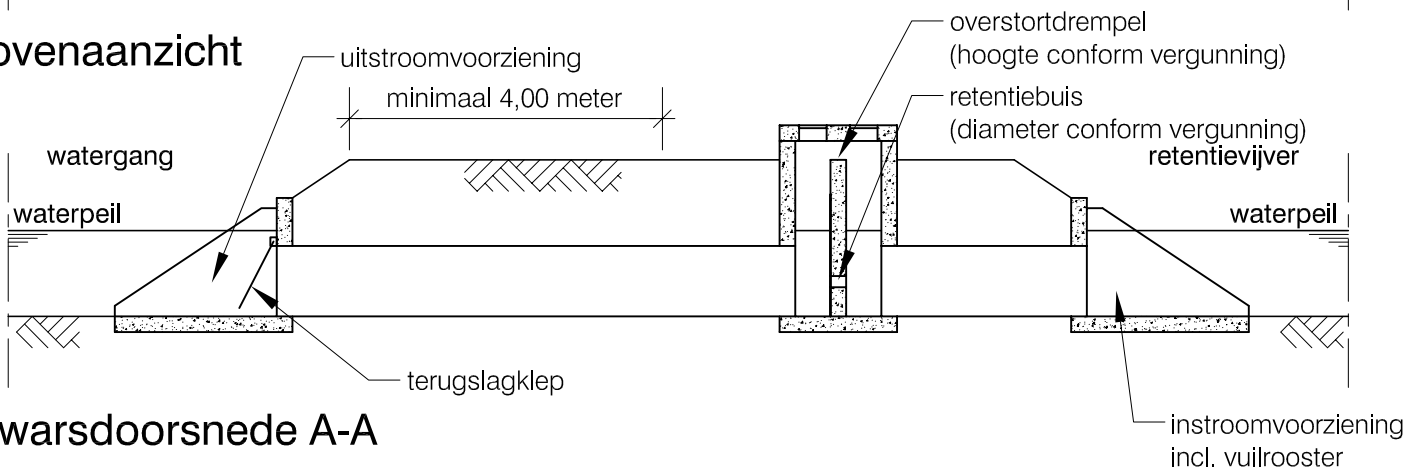
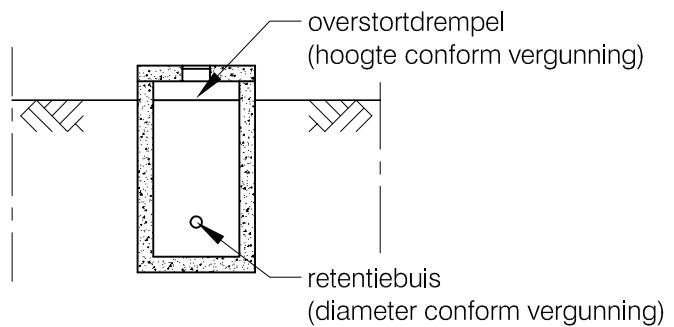


Bovenaanzicht



Dwarsdoorsnede A-A

Dwarsdoorsnede B-B



Opmerking:

- Uitvoering in overleg met de toezichthouder
- Alle leggermaten op te vragen bij Waterschap Rivierenland

WATERSCHAP RIVIERENLAND

**Principetekening nr. 14a
Uitstroombouwconstructie retentievijver met stuwput en retentiebuis.**

	Schaal	-	Formaat	A4	Tek. nr.
	GET. ADJ	16-05-2007	GEW. AKR	05-12-2011	-
	GEC. -	-			Waterschap Rivierenland POSTBUS 599 4000 AN TIEL
	GEZ. -	-			