



Zwolle

Gemeente Zwolle
Stadskantoor
Lübeckplein 2
Postbus 10007
8000 GA Zwolle
Telefoon 14038
www.zwolle.nl

Bouwverordening 2012

Bijlagen B

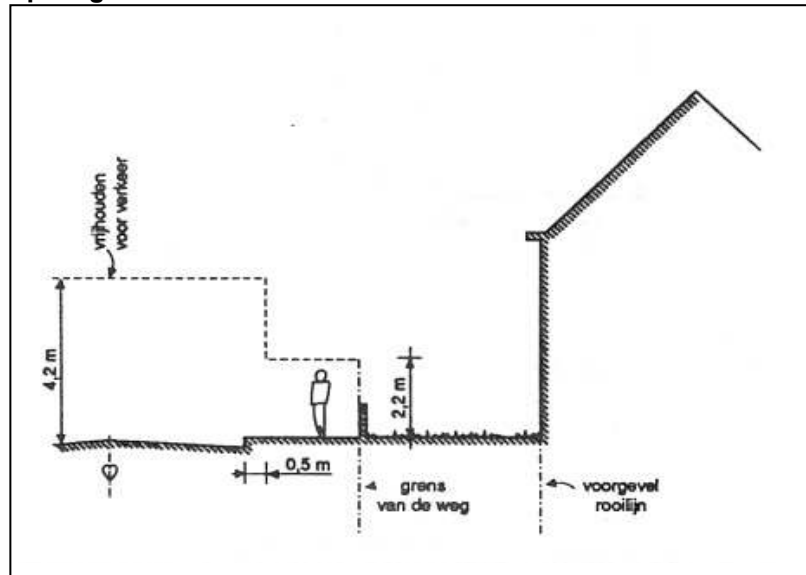
Inhoud

B Bijlagen B bij de toelichting van de Bouwverordening Zwolle 2012

B.1	Bijlage 1, figuren 1 tot en met 19, behorende bij de stedenbouwkundige bepalingen	3
-----	---	---

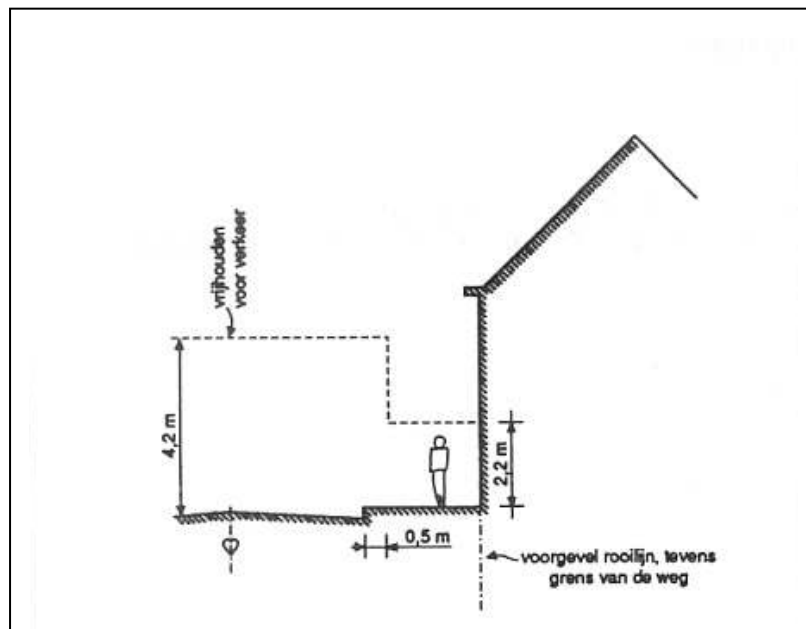
B.1

Bijlage 1, figuren 1 tot en met 19, behorende bij de stedenbouwkundige bepalingen



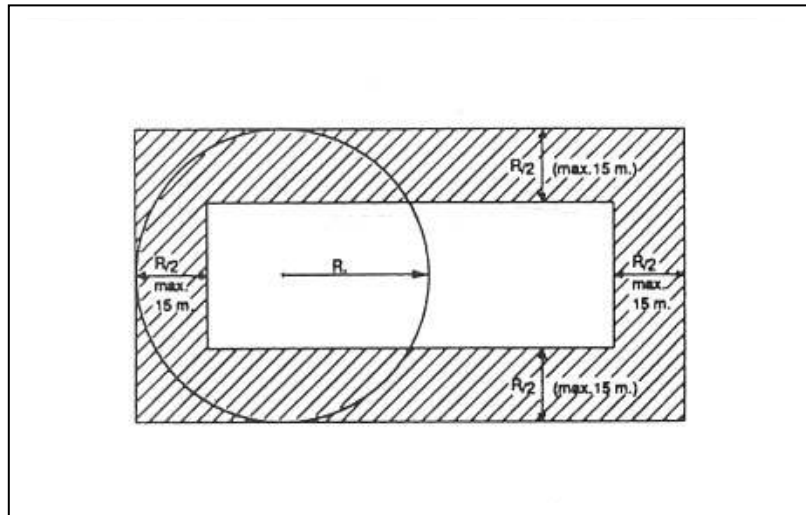
Figuur 1

Voor verkeer vrij te houden hoogten (artikel 2.5.7 en 2.5.8)

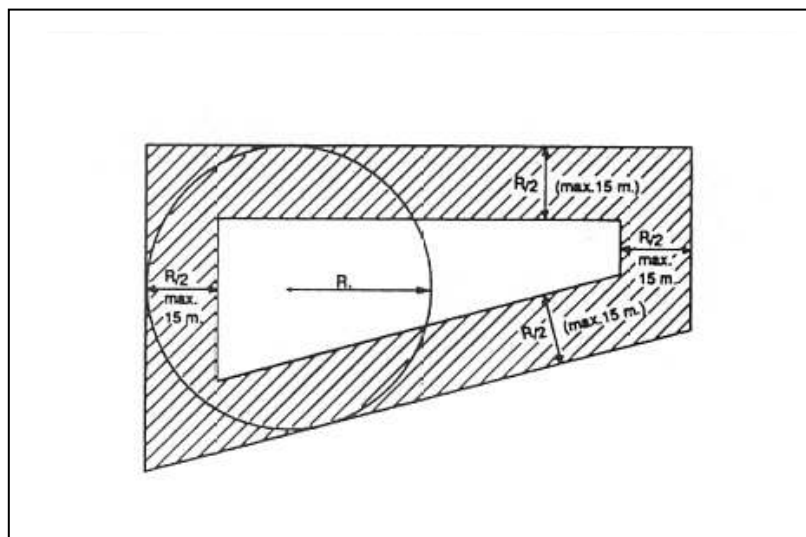


Figuur 2

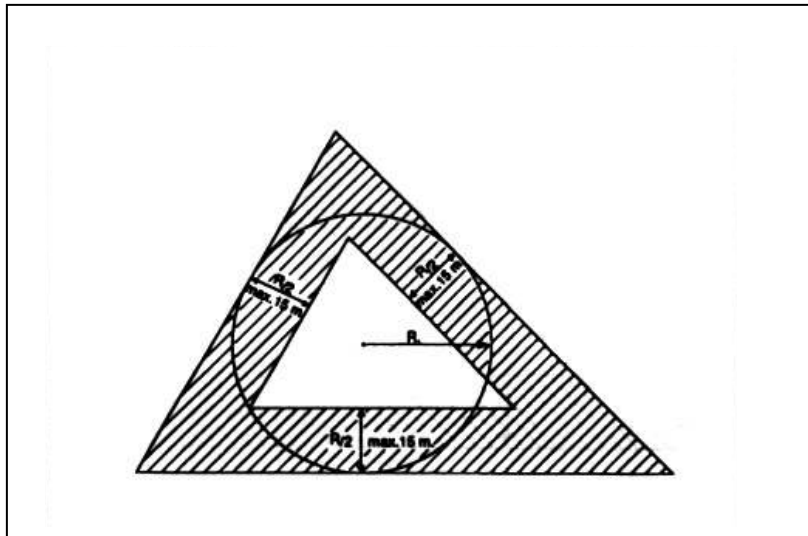
Voor verkeer vrij te houden hoogten (artikel 2.5.7 en 2.5.8.)



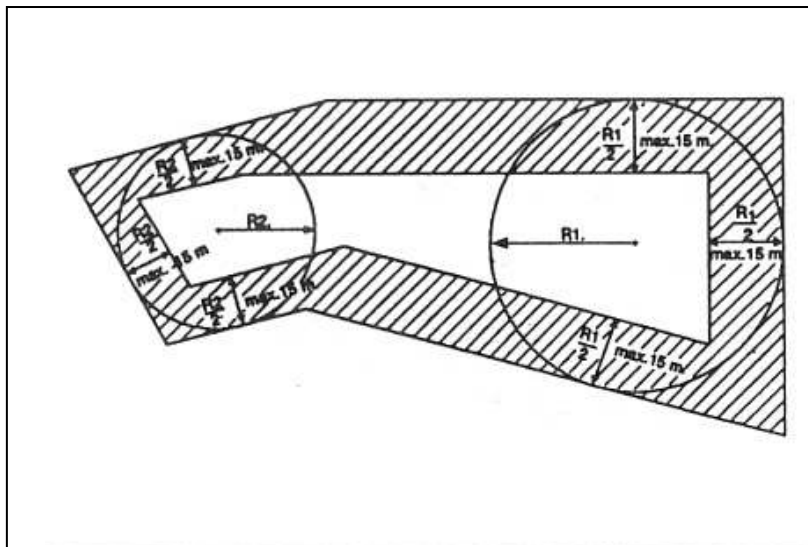
Figuur 3
Ligging van de achtergevelrooilijn (artikel 2.5.11, eerste lid, onder a)



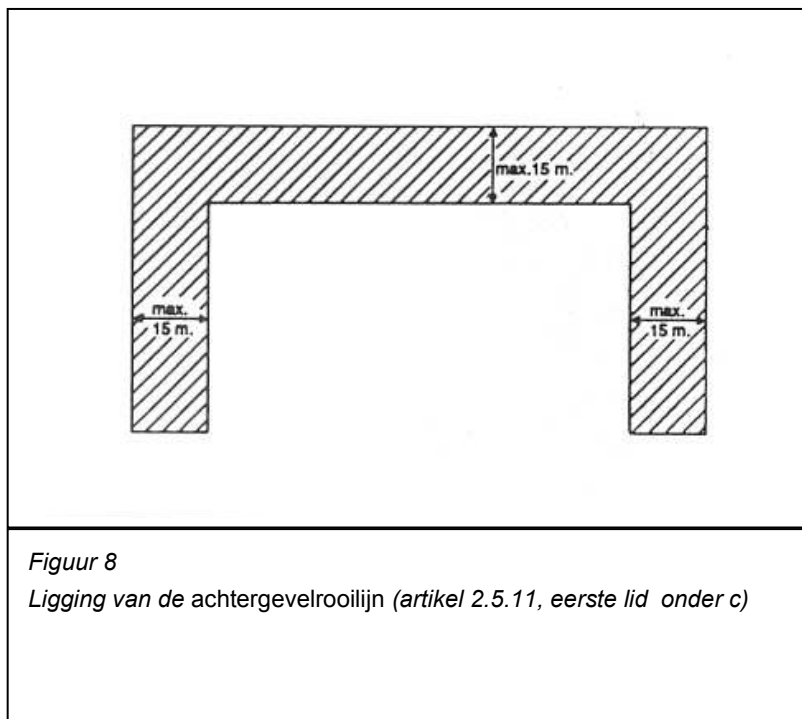
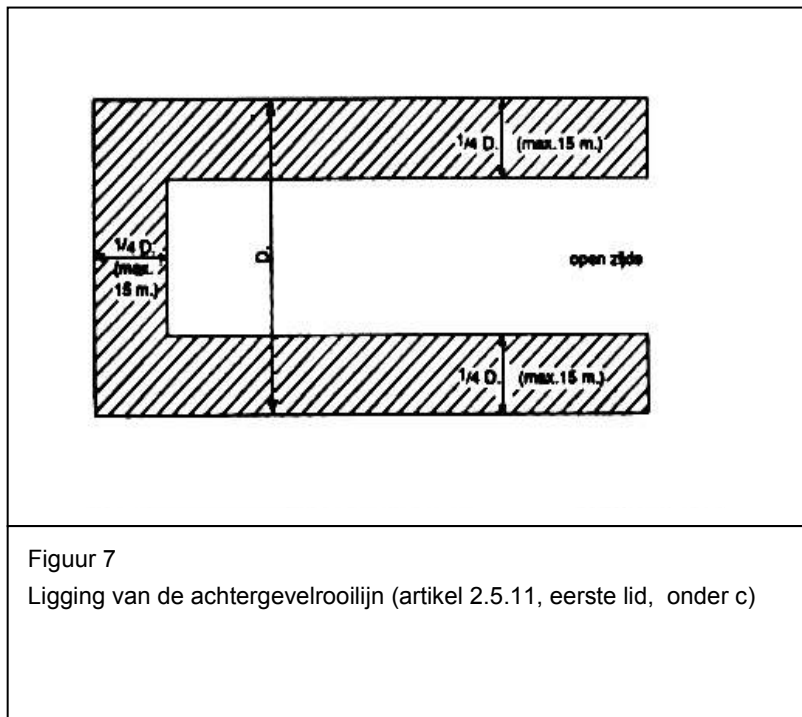
Figuur 4
Ligging van de achtergevelrooilijn (artikel 2.5.11, eerste lid, onder a)

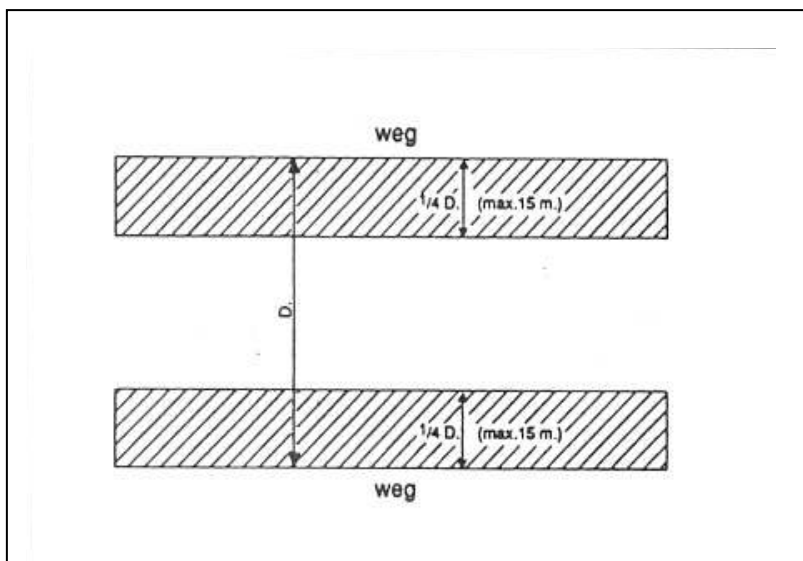


Figuur 5
 Ligging van de achtergevelrooilijn (artikel 2.5.11, eerste lid onder a)



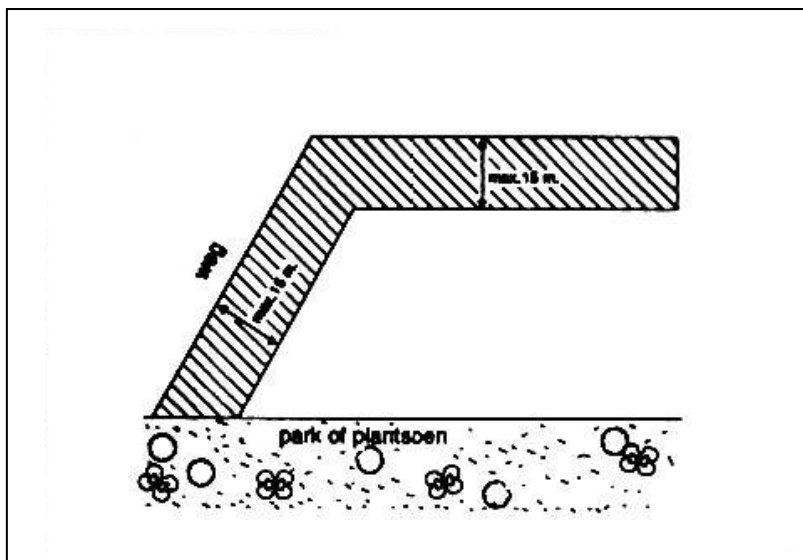
Figuur 6
 Ligging van de achtergevelrooilijn (artikel 2.5.11, eerste lid, onder b)





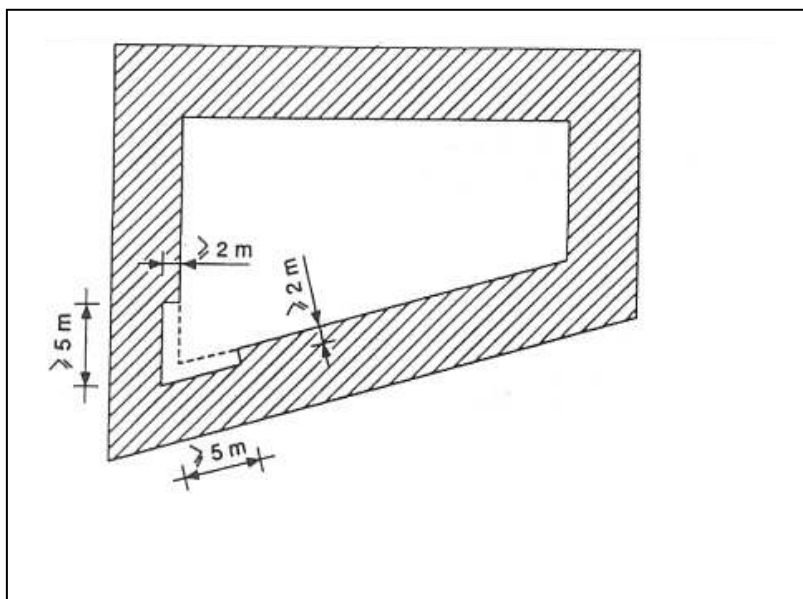
Figuur 9

Ligging van de achtergevelrooilijn (artikel 2.5.11, eerste lid, onder d)

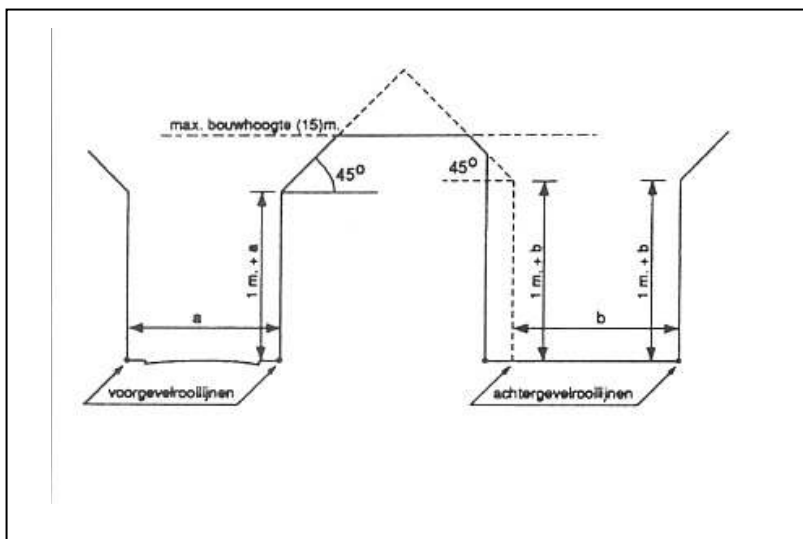


Figuur 10

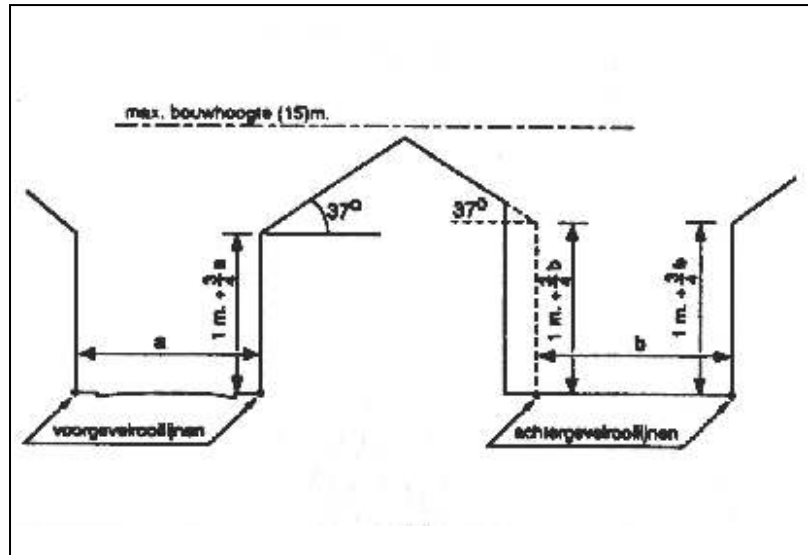
Ligging van de achtergevelrooilijn (artikel 2.5.11, eerste lid, onder e)



Figuur 11
 Teruglegging met het oog op de daglichttoetreding van de achtergevelrooilijn die een scherpe hoek met elkaar vormen (ingevolge artikel 2.5.11, lid 2)



Figuur 12
 Bouwhoogte in voor- en achtergevelrooilijn en daartussen. Maximum bouwhoogte (artikelen 2.5.20, 2.5.21, 2.5.23 en 2.5.25). Binnen de bebouwde kom.

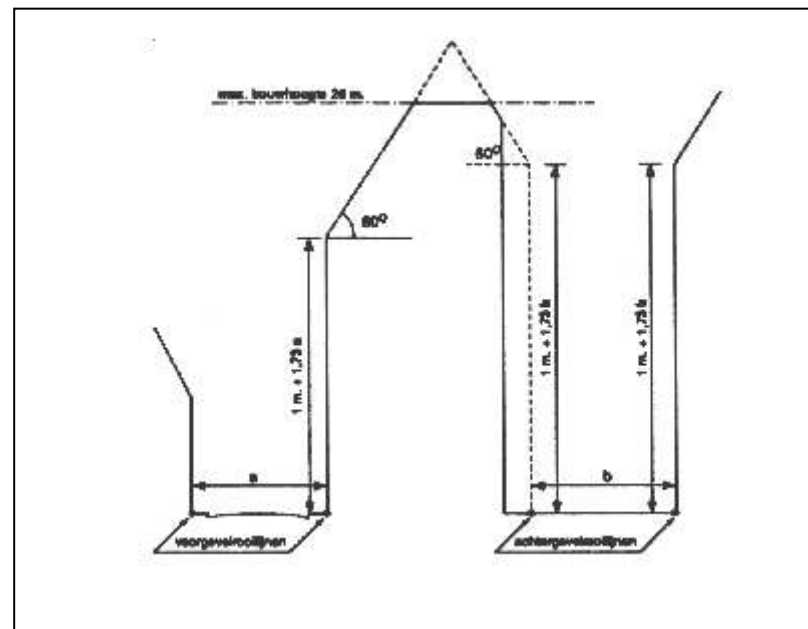


Figuur 13

Bouwhoogte in voor- en achtergevelrooilijn en daartussen.

Maximum bouwhoogte (artikelen 2.5.20, 2.5.21, 2.5.23 en 2.5.25),

Buiten de bebouwde kom

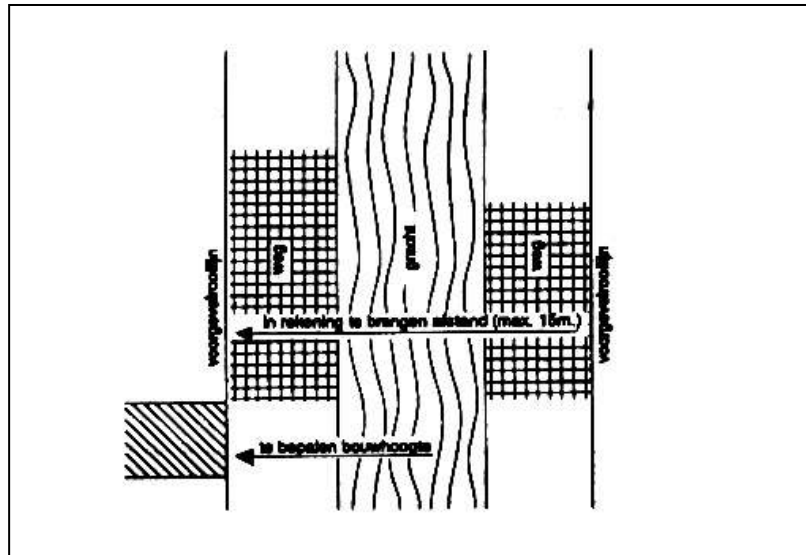


Figuur 14

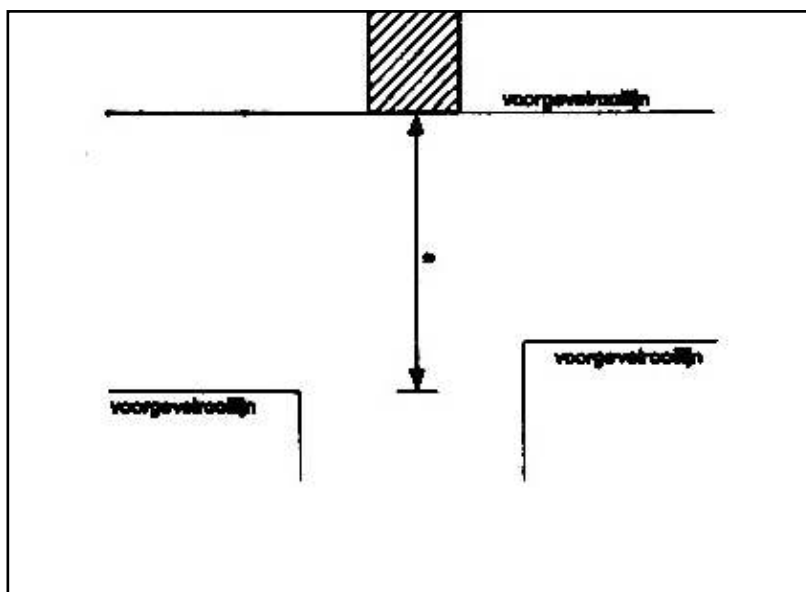
Bouwhoogte in voor- en achtergevelrooilijn en daartussen. Maximum

bouwhoogte (artikelen 2.5.20, 2.5.21, 2.5.23 en 2.5.24, alternatief 2).

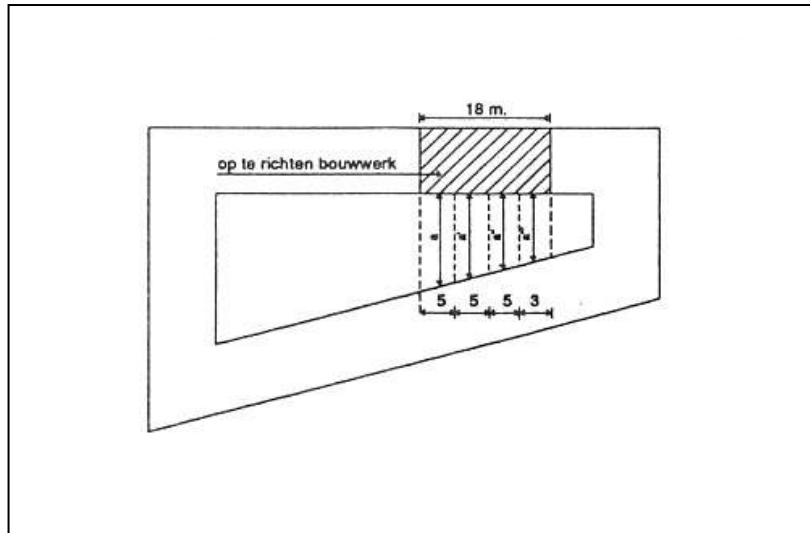
Binnen grootstedelijke delen van de bebouwde kom



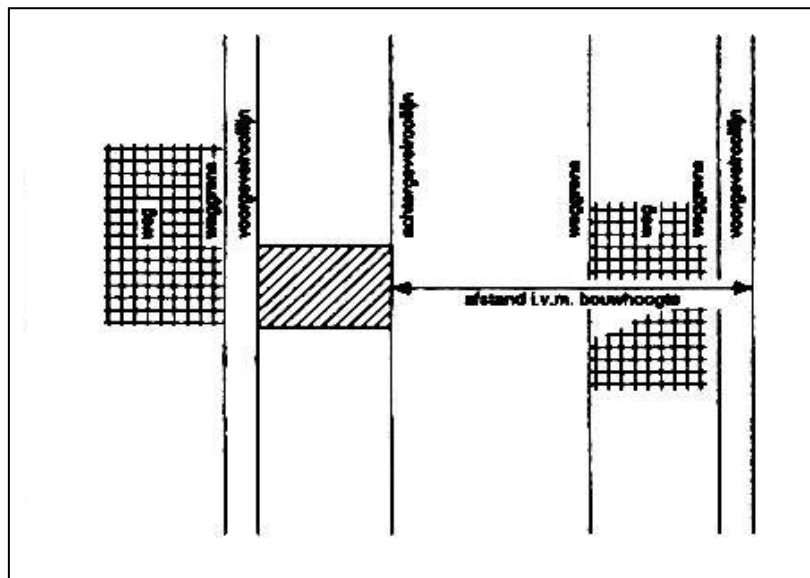
*Figuur 15
Bouwhoogte in de voorgevelrooilijn (artikelen 2.5.20, vierde lid, eerste alinea)*



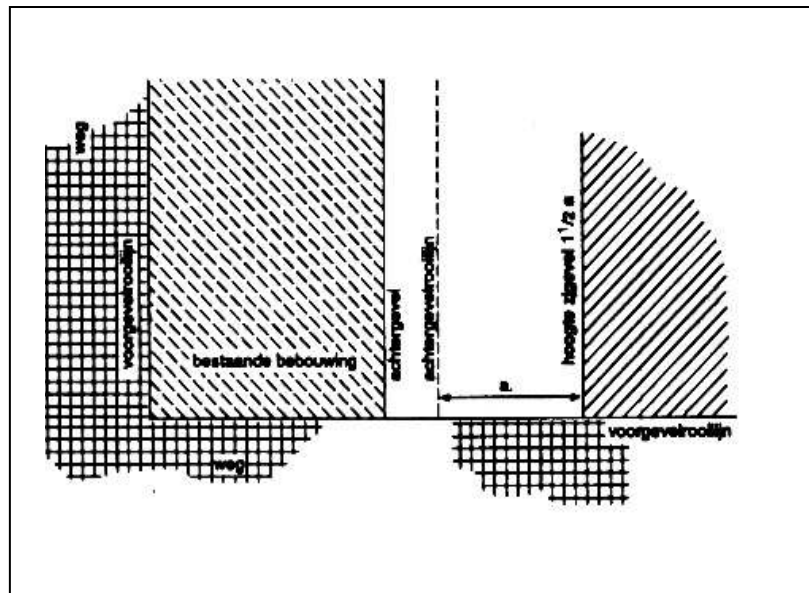
*Figuur 16
Bouwhoogte in de voorgevelrooilijn (artikelen 2.5.20, vierde lid, tweede alinea)*



Figuur 17
Bouwhoogte in de achtergevelrooilijn (artikelen 2.5.21, tweede lid, tweede alinea)



Figuur 18
Bouwhoogte in de achtergevelrooilijn (artikelen 2.5.20, tweede lid, derde alinea)



Figuur 19
Hoogte van een zijgevel tegenover een
achtergevelrooilijn (artikel 2.5.22)