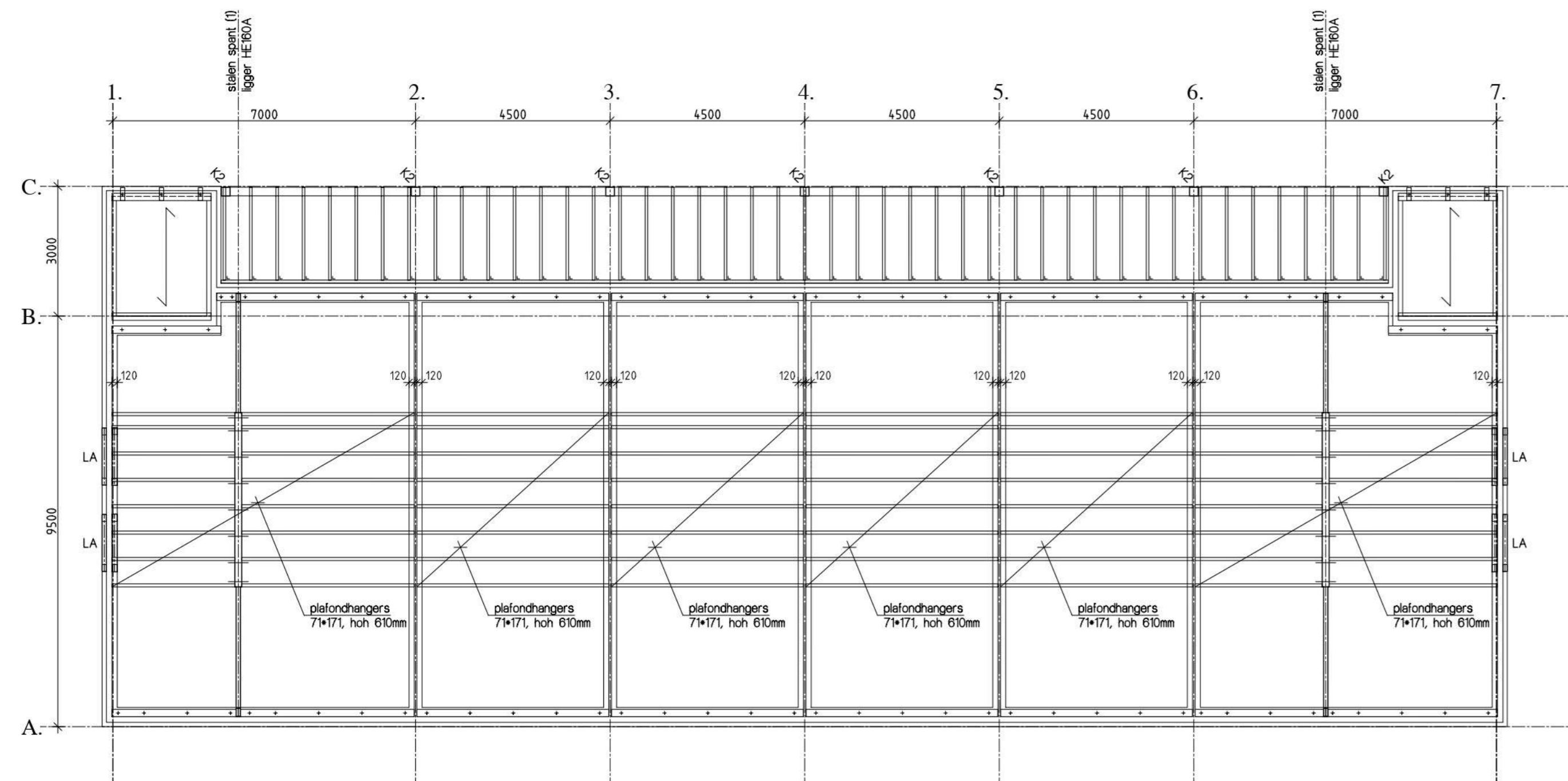
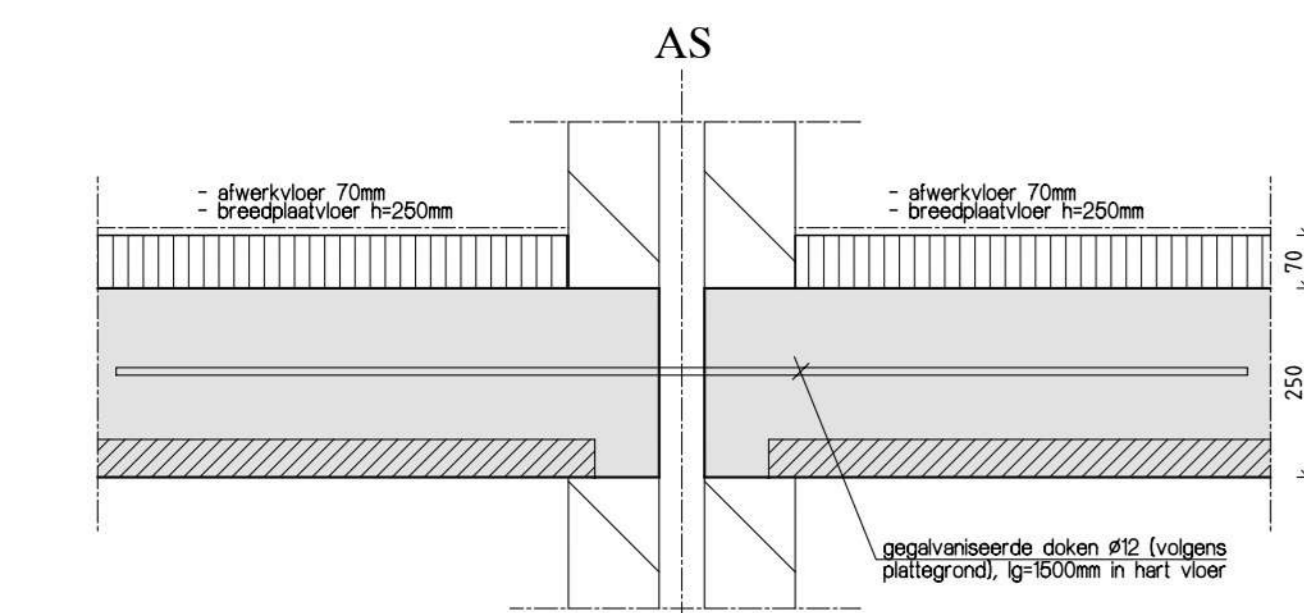


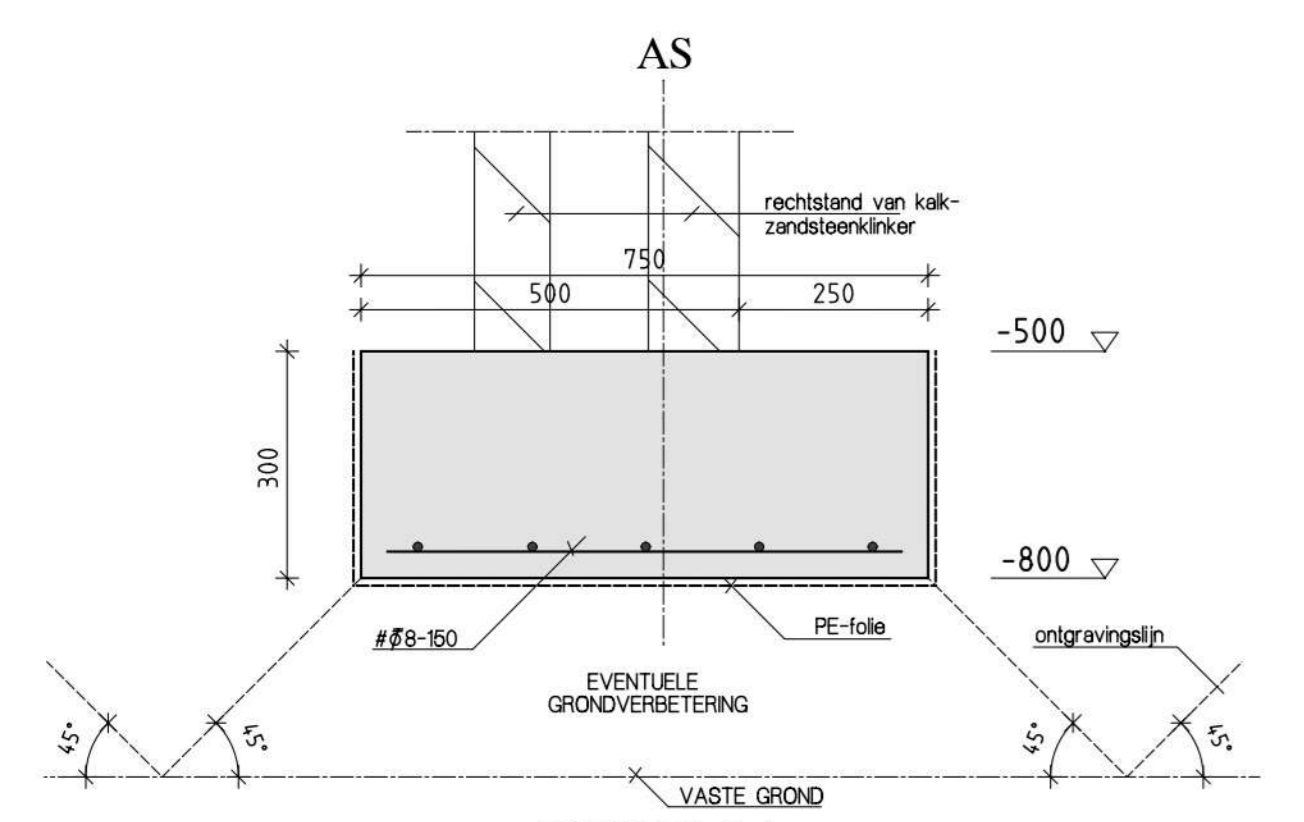
FUNDERING
schaal 1:00



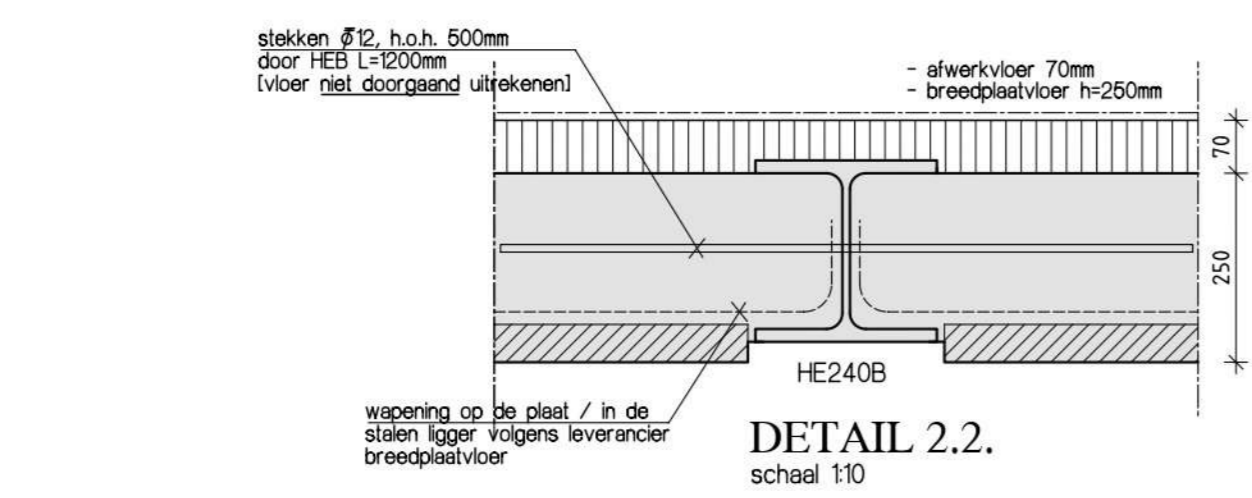
PLAFONDHANGERS
schaal 1:10



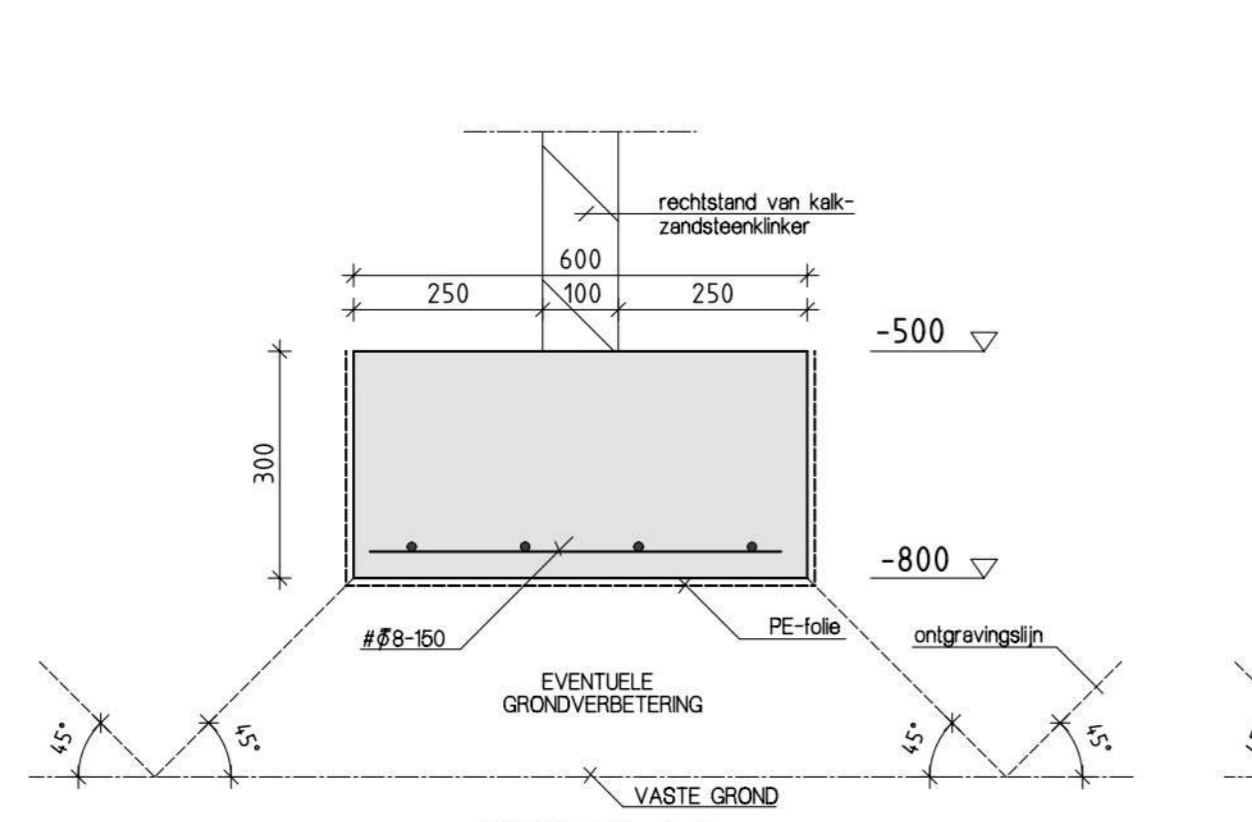
DETAIL 2.1
schaal 1:10



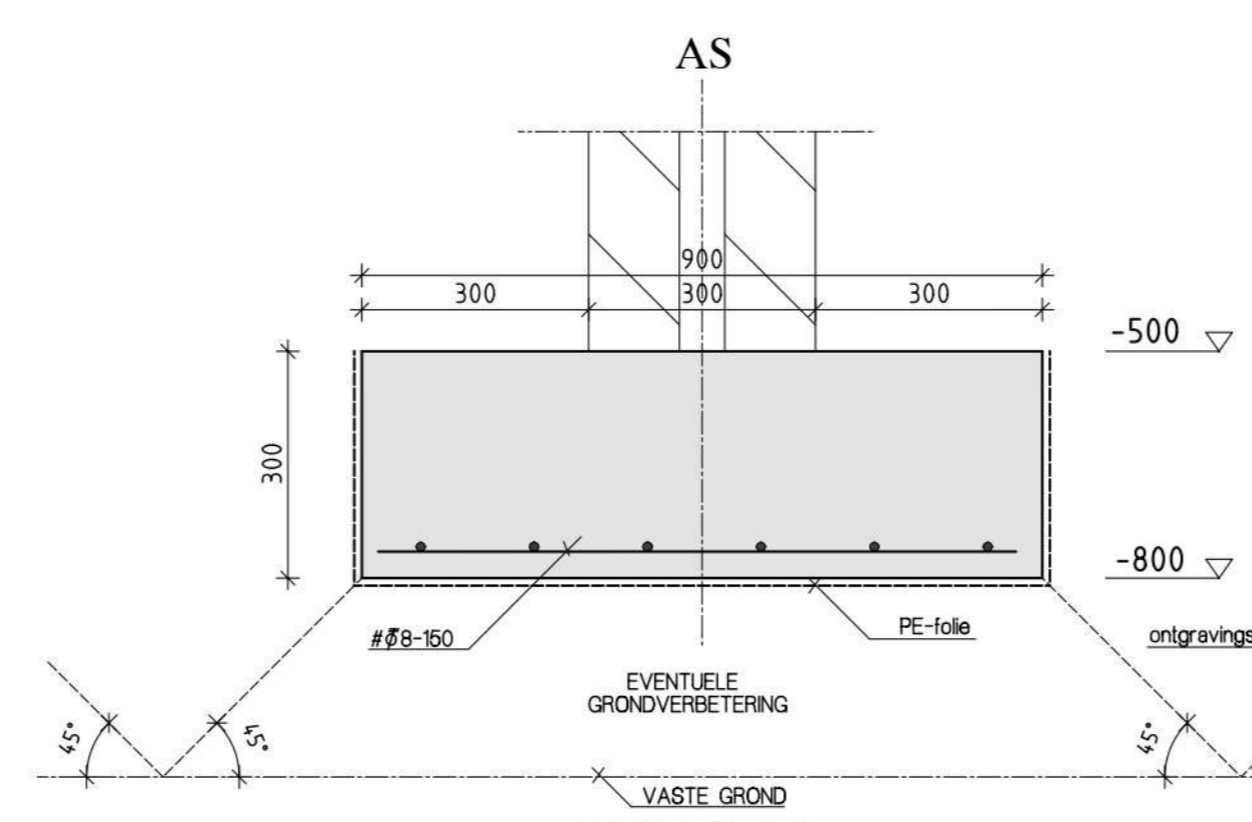
DETAIL 1.1
schaal 1:0



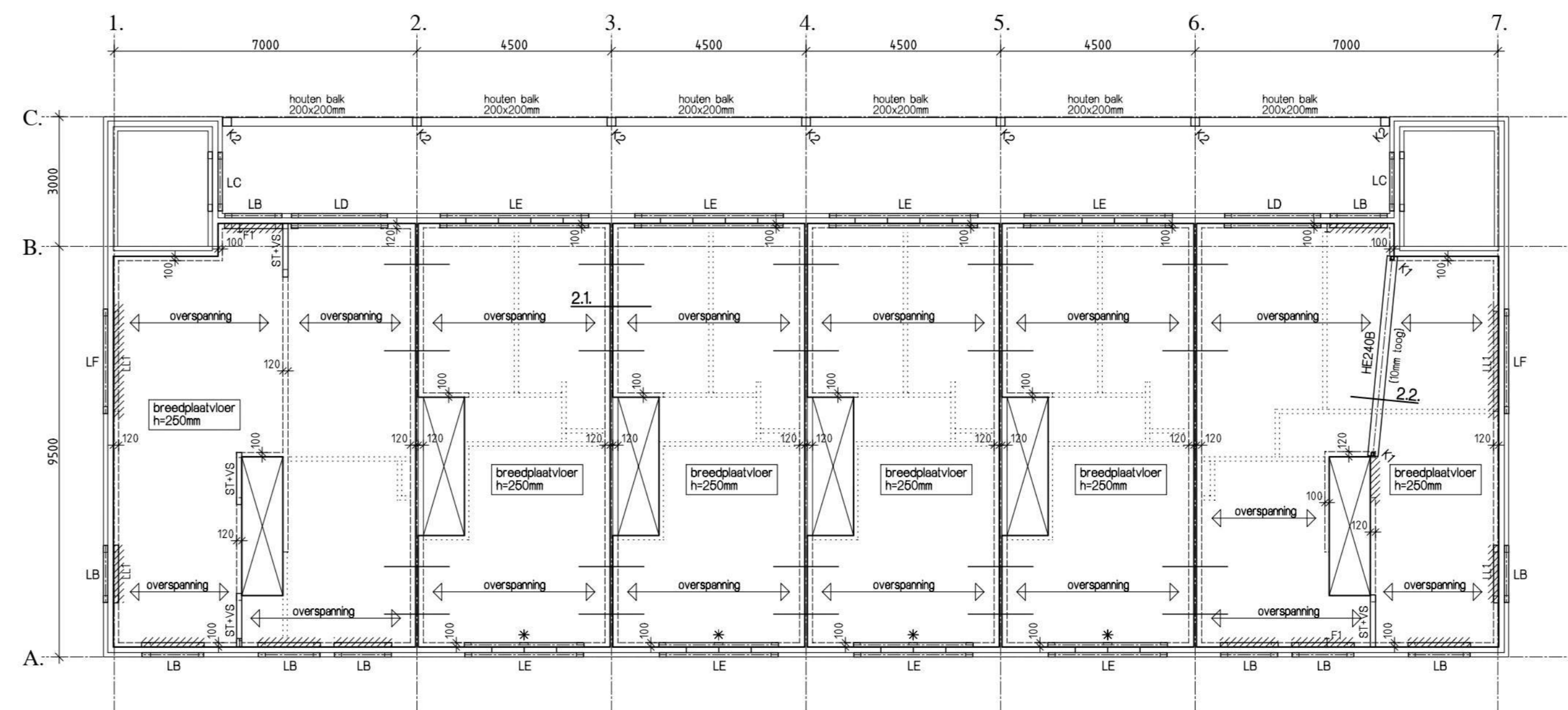
DETAIL 2.2
schaal 1:10



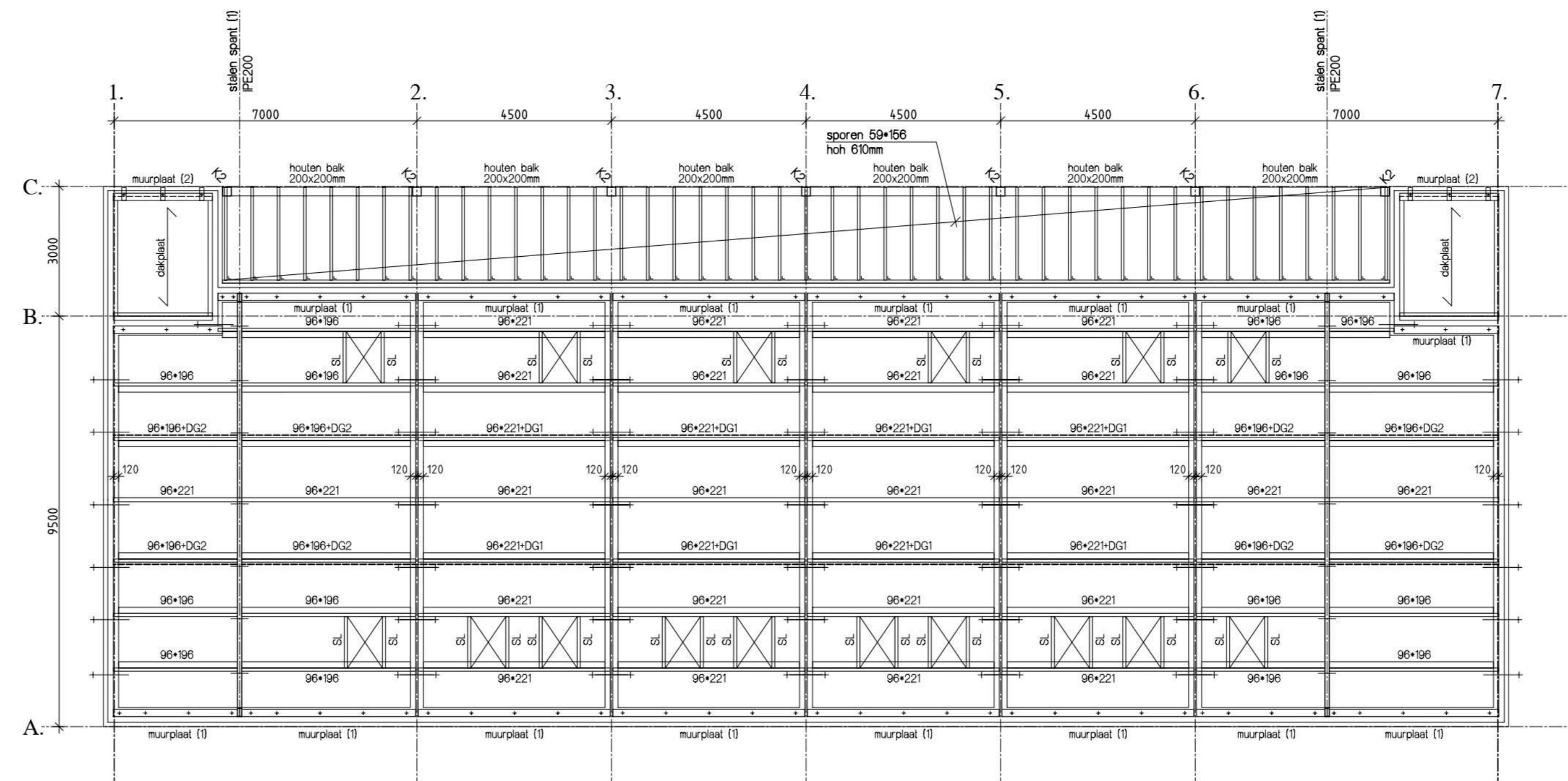
DETAIL 1.2
schaal 1:0



DETAIL 1.3
schaal 1:0



VERDIEPINGSVLOER
schaal 1:00

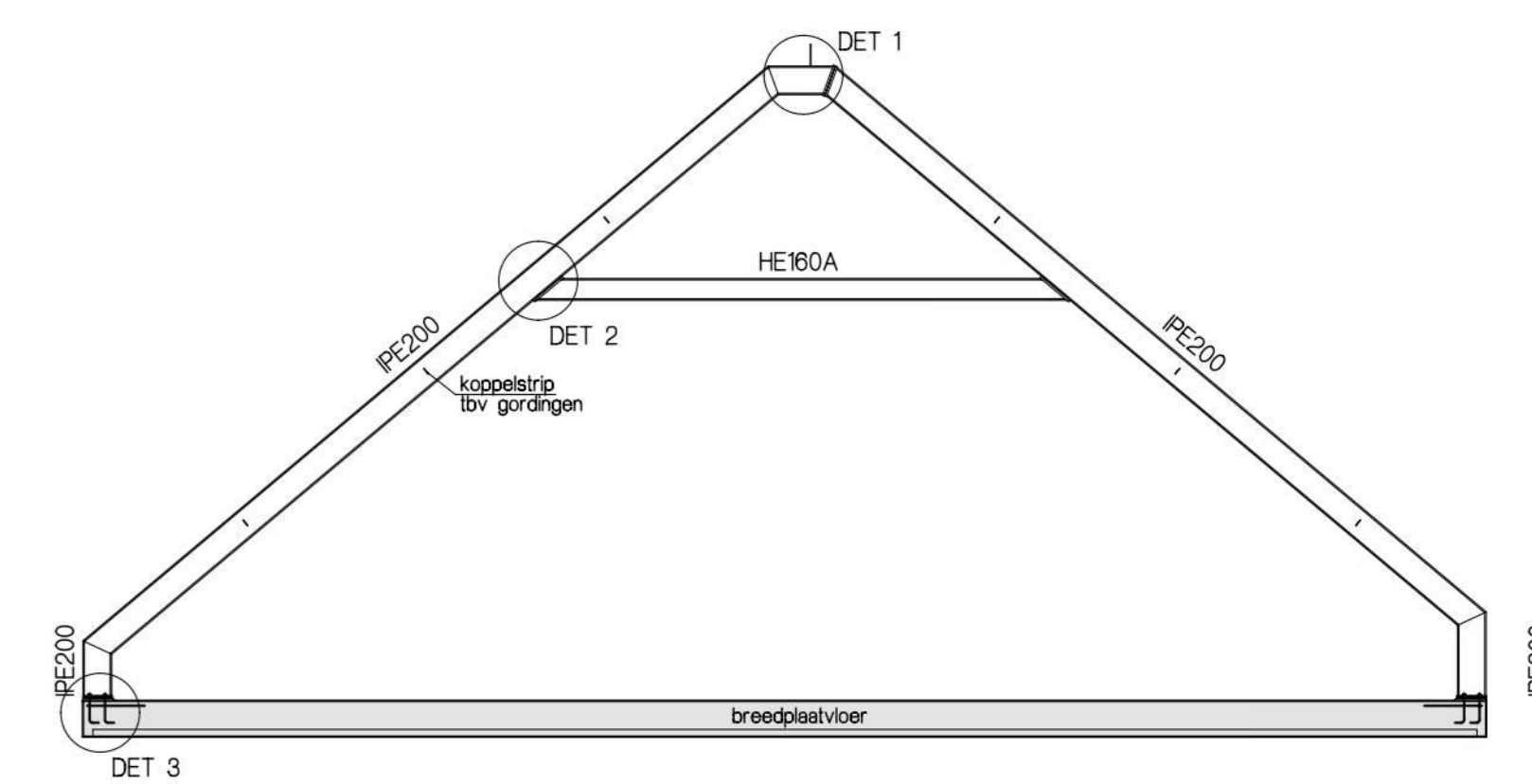


KAPPLAN
schaal 1:00

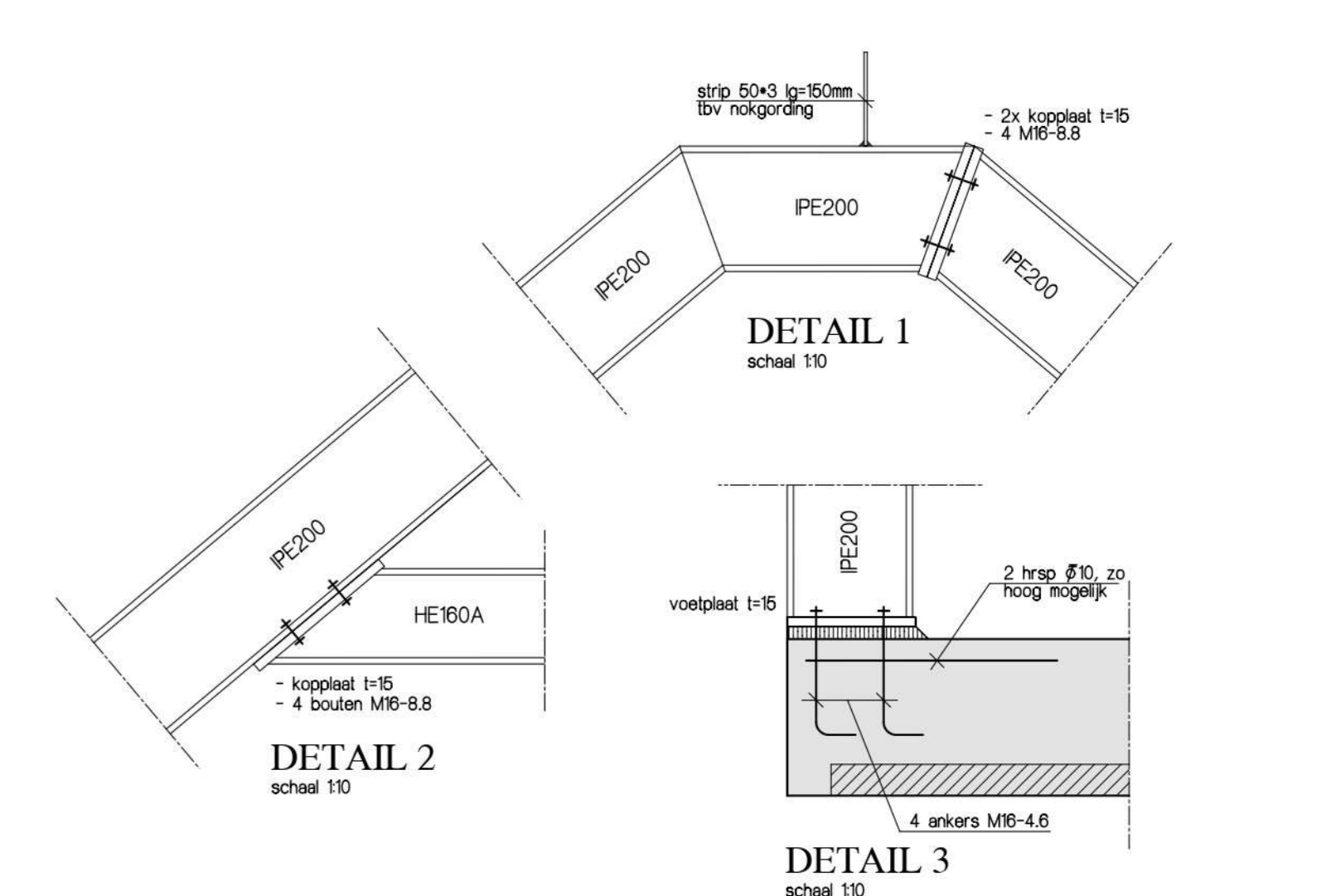
HOUTWERK:
 - standaard bouwhout C24
 - haakanker
 - koppelaar
 - hoekgratwerker
 - muurverbinder
 - SL = slaper 40x140
 - DG1 = dwarsligging 90x90
 - DG2 = dwarsligging 70x90
 - muurplaat (1) = muurplaat 70x171
 - muurplaat (2) = muurplaat 70x171
 (op strepen 100x300x10mm, zie bouwkuuring detail)

LATEEN:
 LA: di L200x200x10
 bu rollage + twee lagen murfol (af L100x100x10)
 LB: di stallon latee + VS in de vloer
 bu rollage + twee lagen murfol (af L100x100x10)
 LC: di stallon latee
 bu rollage + twee lagen murfol (af L100x100x10)
 LD: di L150x100x10
 bu L200x100x10
 LE: di L200x100x10, londering koppelen met
 stalen vlgis leverancier, hoeding volgens
 tekening architect
 LF: di L200x100x10
 bu L200x100x10

KOLOMMEN:
 K1 = stalen kolom K300x300x8
 K2 = houten kolom K200x200x10
OVERIG:
 VS = versterkte strook in vloer
 ST = stallon latee
 * = perist betonblad niet dragend uitvoeren
 - Niet dragende binnenwanden
 gebelton, lpr deuropeningen gebelton
 stalen vlgis leverancier, hoeding volgens
 tekening architect
 - spouwmuur koppelen met gegelvaniseerde daken
 #12 volgens plattegrond, lpr=1500mm in hart vloer
 kalkzandsteen dwarsmuur in verband
 metselen of koppelen lrv schuifkrachten



STALEN SPANT (1)
schaal cca 1:50



BELASTINGEN	
stale VERDIEPINGSVLOER:	LUNLASTEN / PUNTLASTEN:
variabele belasting	LL1 qk = 150 kN/m ²
variabele vloerbelasting	qk = 150 kN/m ² (1/0-0,7 / 1/2-0,7)
lichte wanden	qk = 0,80 kN/m ²
	qk = 2,35 kN/m ²
blijvende belasting	F1 qk = 23,00 kN
afwerkingsverwerking	qk = 160 kN/m ²
e.g. betonvloer d=200mm	qk = 6,25 kN/m ²
	qk = 7,85 kN/m ²

STAALWERK:
 - constructiestaal S235, kolers en buizen S275
 - lassen minn = 5mm
 - bouten minn M8-8, tenzij anders aangegeven
 - voetplaten min. l=12cm + 4 ankers M2-4,8 (tenzij anders aangegeven)
 - liggers en steilen minn 100mm opleggen
 - hoekstellen in buitenrand thermisch verzinken
 - verbindingen volgens tekening en berekening staalverwerker
 - metselwerk verankeren aan kolommen met #5, h=400mm
 - staalwerk onder maaiveld doeltreffend behandelen tegen corrosie
 - tekening en berekening ter controle naar hoofdconstructeur en bouw- en woningtoezicht

HOUTWERK:
 - standaard bouwhout C24
 - haakanker
 - koppelaar

BEGANE GRONDVLOER:
 - beton op zand, h=20mm
 - beton C20/25, klasse XC2
 - dekking 30mm boven en 70mm onder
 - wapening #8-50 (B500B)

ROLLAGEN:
 - rollagen uitvoeren met twee lagen murfol, murfol tot minn 600mm voorbij de dag door laten lopen.

LIMMERWERK:
 - volgens NEN-EN 1396-1-1 en de bijbehorende NPR 0006-1-1
 - kalkzandsteen CS12 f=12N/m²

METSELWERK:
 - volgens NEN-EN 1396-1-1
 - baksteen f=12,5N/m² en mortel M5,0
 - metselwerk verankeren aan kolommen met #5, h=400mm

BREEDPLAATVLOER:
 - beton C20/25, klasse XC1, dekking 15mm
 - tekening en berekening volgens leverancier
 - tekening en berekening ter controle naar hoofdconstructeur en bouw- en woningtoezicht

FUNDERING:
 - beton C20/25, dkte stroken en poeren 300mm, tenzij anders aangegeven
 - klasse XC2, dekking 50mm boven en 70mm onder
 - wapening #8-50 (B500B) tenzij anders aangegeven
 - aarlegedijpte: 800mm-P, tenzij anders aangegeven

GRONDWERK:
 - fundering op vaste grondslag, in het werk te controleren n.b.v. handsonderingen
 - waar nodig grondverbetering of nader grondonderzoek toepassen, e.o.a. in overleg
 met de hoofdconstructeur en Bouw- en Woningtoezicht.

Maatvoering volgens bouwkundige tekeningen, in het werk te controleren

PROJEKT:	Oprichten 0 woningen aan het Kerkdijkje te Steensel	Bestand:	1100
OPDRACHTGEVER:	Constructieschema's	Projectie:	25033
AUSCHT:	geWOON Architecten	Datum:	09-10-25
OPDRACHT:		Stad:	
		Wijk:	
		Blad:	BO1