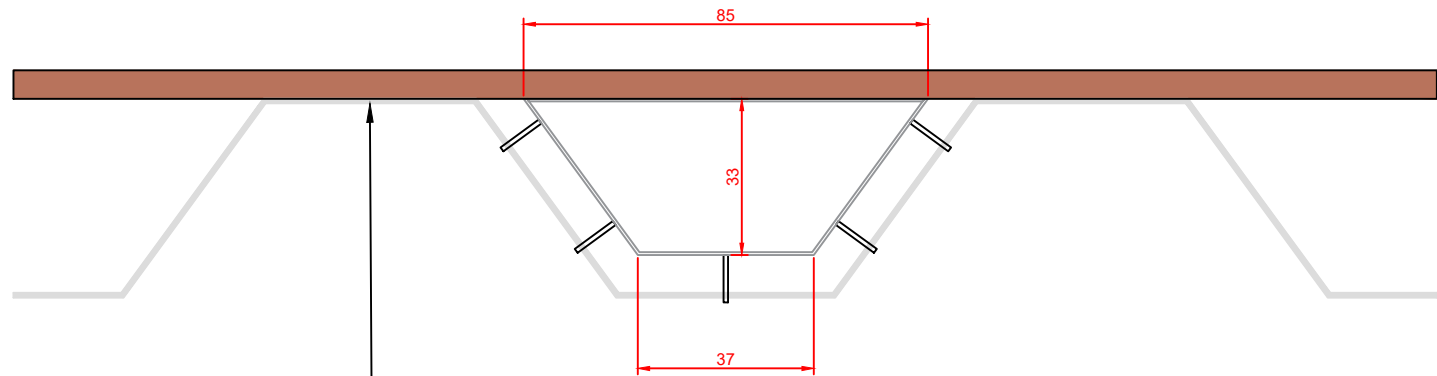


Schanskorf stalen damwand variant A locatie 1 A/B

Bovenaanzicht

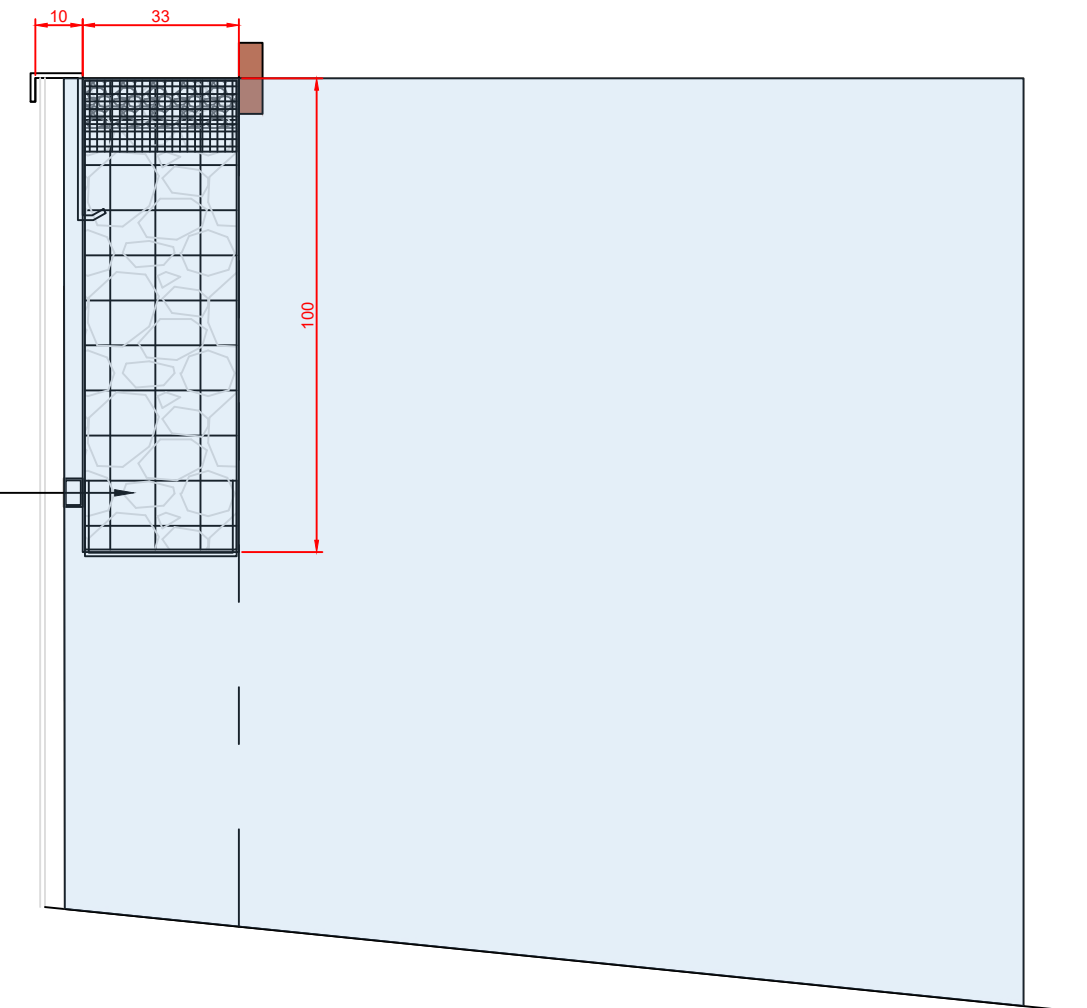


Bestaande stalen damwand

Korf van betongaas:

- gaasmat $\varnothing 8$ mm, maas 100x100 mm.
- voorzien van stevige bodem, bovenzijde open.
- aan de onderzijde een afstandhouder waarmee korf tegen damwand rust.
- voorzien van vijf zware aangelaste haken waarmee korf aan damwand wordt gehangen.
- geheel degelijk gelast, moet gevuld worden met ca. 400 kg materiaal, gezien opwaartse kracht weegt dit onderwater ca. 200 kg.

Zijaanzicht



Project: Vergroening Stadsbuitengracht	
Omschr.: Variant A locatie 1 A/B	
Tek.nr.: 11710-25_101	Status: Concept
Datum: 13-02-2026	Versie: 3.0
Schaal: -	Formaat: A3
Opdrachtgever: HDSR Postbus 550 3990 GJ Houten	Aannemer: MULTI-TUIN en LANDSCHAP Laageind 11a, 3465 KG Driebruggen www.multituin.nl - info@multituin.nl