

KETER

Pent 9x7

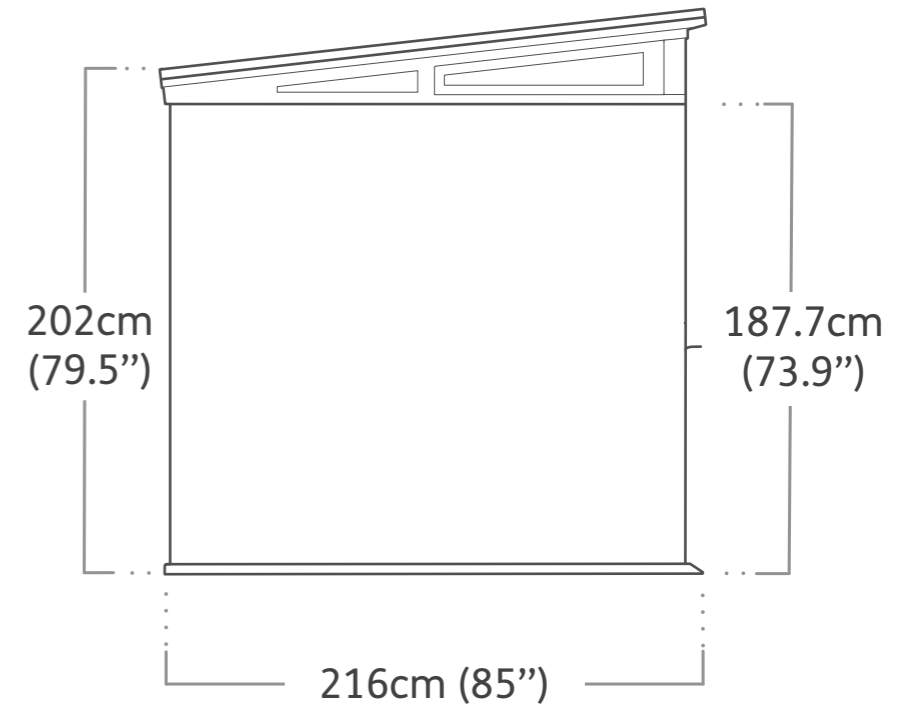
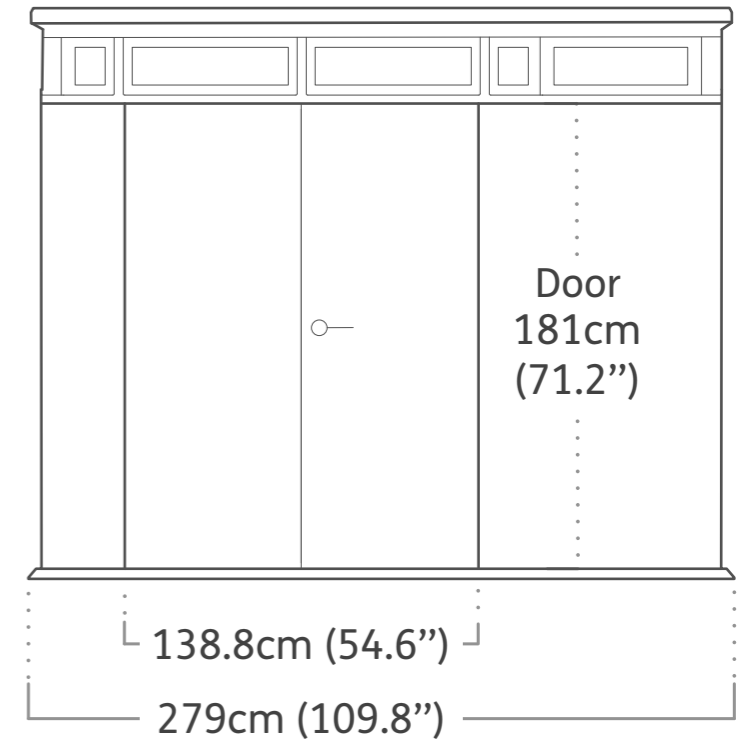
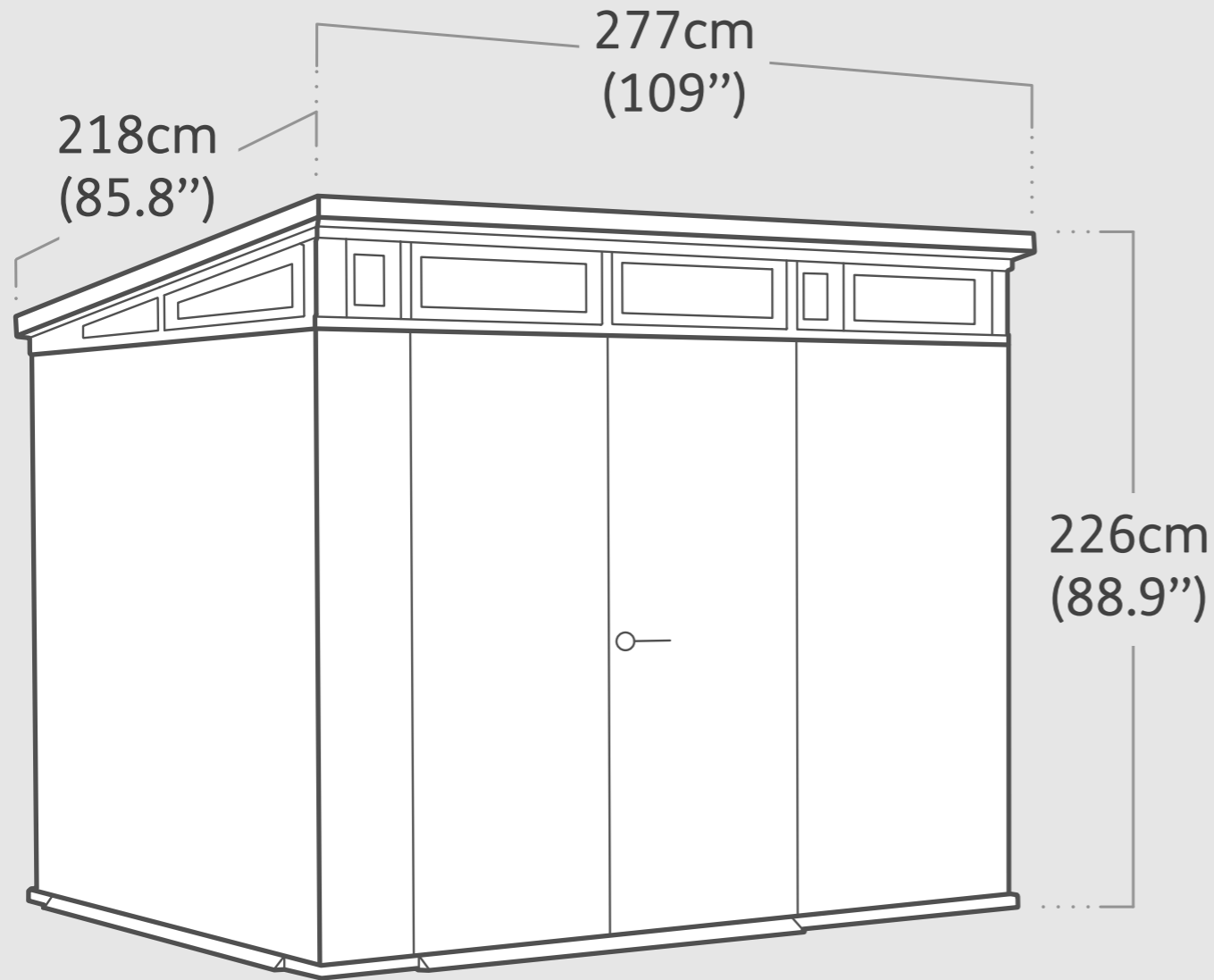
Product Dimensions

Gemeente Texel

.txl

Behoort bij besluit van
Burgemeester en Wethouders van Texel,
zaaknummer: 3722098
kenmerk document: Bijlage 3/3
namens de burgemeester en wethouders van Texel,

de heer R. Westbroek
afdelingsmanager Beleid & Vergunningen



Interior Dimensions (WxDxH) : 264x201x219.5 cm | 103.9"x79"x86.4"